



TRIBUNAL REGIONAL FEDERAL 2ª REGIÃO - ES / RJ

ANALISTA JUDICIÁRIO

APOIO ESPECIALIZADO ENGENHARIA ELETRÔNICA

TIPO 2

TARDE

CONCURSO PÚBLICO EDITAL Nº 1/2016

INSTRUÇÕES

- 1 Somente é permitida a utilização de caneta esferográfica de tinta azul ou preta, feita de material transparente e de ponta grossa. Todos os demais objetos devem ser colocados na embalagem não reutilizável fornecida pelo fiscal da sala, inclusive aparelho celular desligado e carteira com documentos e valores em dinheiro.
- 2 Não é permitida, a comunicação entre os candidatos nem a utilização de máquinas calculadoras e/ou similares, livros, anotações, impressos ou qualquer outro material de consulta, protetor auricular, lápis, borracha ou corretivo. Especificamente, deverá haver o recolhimento, com respectiva identificação, dos seguintes equipamentos: bip, telefone celular, walkman, agenda eletrônica, notebook, palmtop, ipod, ipad, tablet, smartphone, mp3, mp4, receptor, gravador, máquina de calcular, máquina fotográfica, controle de alarme de carro, relógio de qualquer modelo e similares.
- 3 O tempo de duração da prova abrange a assinatura e transcrição das respostas para a Folha de Respostas e Folha de Textos Definitivos, bem como o procedimento de identificação datiloscópica previsto.
- 4 Com vistas à garantia da isonomia e lisura do certame, os candidatos serão submetidos ao sistema de detecção de metais no ingresso e na saída de sanitários durante a realização da prova. Ao término da prova o candidato deverá se retirar do recinto de aplicação, não lhe sendo mais permitido o ingresso nos sanitários.
- 5 **O Caderno de Provas consta de 40 (quarenta) itens de múltipla escolha e Prova Discursiva (redação ou estudo de casos).** Ao receber o material de realização das provas, o candidato deverá conferir atentamente se o Caderno de Provas contém o número de questões previsto, se corresponde ao cargo/área/especialidade a que está concorrendo, bem como se os dados constantes na Folha de Respostas e Folha de Textos Definitivos que lhe foram fornecidas estão corretos. **Caso os dados estejam incorretos, ou o material esteja incompleto, ou, ainda, tenha qualquer imperfeição, o candidato deverá informar tal ocorrência ao fiscal.**
- 6 Os itens das provas objetivas são do tipo múltipla escolha, com 4 (quatro) opções (A a D) e uma única resposta correta.
- 7 Verifique se o TIPO/COR deste caderno de provas coincide com o registrado no rodapé de cada página, assim como com o TIPO/COR registrado na folha de respostas. Caso contrário, notifique imediatamente o fiscal de sala para que sejam tomadas as devidas providências.
- 8 Os fiscais não estão autorizados a emitir opinião e prestar esclarecimentos sobre o conteúdo das provas. Cabe única e exclusivamente ao candidato interpretar e decidir.
- 9 **É PROIBIDA a anotação de informações relativas às respostas (cópia de gabarito) em qualquer meio.**
- 10 O candidato somente poderá retirar-se do local de realização das provas escritas levando o caderno de provas no decurso dos últimos 30 (trinta) minutos anteriores ao horário previsto para o seu término. O candidato, também, poderá retirar-se do local de provas somente a partir dos 90 (noventa) minutos após o início de sua realização, contudo não poderá levar consigo o caderno de provas.
- 11 Os 3 (três) últimos candidatos de cada sala somente poderão sair juntos. Caso o candidato insista em sair do local de aplicação antes de autorizado pelo fiscal de aplicação, será lavrado Termo de Ocorrência, assinado pelo candidato e testemunhado pelos 2 (dois) outros candidatos, pelo fiscal de aplicação da sala e pelo Coordenador da unidade de provas, para posterior análise pela Comissão do Concurso.

RESULTADOS E RECURSOS

- Os gabaritos oficiais preliminares das provas objetivas serão divulgados na internet, no endereço eletrônico www.consulplan.net, no mesmo dia da aplicação, a partir das 21h00min (vinte e uma horas).
- O candidato que desejar interpor recursos contra os gabaritos oficiais preliminares das provas objetivas disporá de 2 (dois) dias úteis, a partir do 2º dia útil subsequente à data de sua divulgação (terça-feira), em requerimento próprio disponibilizado no link correlato ao Concurso Público no endereço eletrônico www.consulplan.net.
- A interposição de recursos poderá ser feita exclusivamente via internet, através do Sistema Eletrônico de Interposição de Recursos, com acesso pelo candidato ao fornecer dados referentes à sua inscrição apenas no prazo recursal, à CONSULPLAN, conforme disposições contidas no endereço eletrônico www.consulplan.net, no link correspondente ao Concurso Público.

CONHECIMENTOS GERAIS

Textos para responder às questões 01 e 02.

Violência contra a mulher

A Lei Maria da Penha é tida como severa na esfera criminal e possibilitou a instauração de medidas mais rigorosas aos agressores. Assim, as violências de gênero não podem mais ser consideradas como crimes de menor potencial ofensivo, com punições leves (cestas básicas ou serviços comunitários), conforme estava disposto na Lei 9.099/95. Houve, portanto, um endurecimento da legislação no âmbito criminal, a fim de que o agressor não permanecesse impune. Assim, as medidas da Lei Maria da Penha tratam tanto da punição da violência, quanto medidas de proteção à integridade física e dos direitos da mulher até as medidas preventivas e de educação.

É impossível pensar no combate à violência contra a mulher sem medidas de prevenção. Sem estratégias para coibir e reduzir a violência doméstica, tão somente a aplicação da lei não é suficiente. Nesse contexto, os Juizados de Violência Doméstica e Familiar têm um papel extremamente relevante, pois proporcionam acesso às mulheres, são uma saída, uma porta para a superação contra a violência. Contudo, o Judiciário não pode e nem deve ser o único no combate à violência. As políticas públicas devem ser direcionadas para que haja uma maior integração entre o judiciário, a polícia, as áreas de saúde, assistência médica e psicológica, ou seja, para que todos os envolvidos no processo de combate à violência estejam em sintonia, caminhando juntos com o mesmo objetivo e ideal.

(Adaptado de: RAMALHO, José Ricardo. Lei Maria da Penha e o Feminicídio. Visão Jurídica. Edição 123.)

Lei do Feminicídio completa um ano com condenações ao assassinato de mulheres

[...] a Lei do Feminicídio trouxe a possibilidade de um agressor ser julgado levando em consideração múltiplos crimes, que elevam bastante a pena, deixando claro que ele será severamente punido.

Em um dos três crimes ocorridos no Piauí no ano passado, no do espancamento até a morte de uma menina de 3 anos, o réu, o tio da vítima, foi julgado e condenado a 63 anos. A pena foi decidida com base em 10 crimes, entre o qual o de homicídio triplamente qualificado e cárcere privado.

No estupro coletivo das quatro adolescentes, a pena do adulto que participou do crime junto com outros três adolescentes pode ultrapassar 100 anos justamente pelo fato de vários crimes terem sido cometidos simultaneamente.

“A Lei do Feminicídio alterou o Código Penal e ampliou os agravos. Então, o réu será condenado por violência sexual, pela tortura. Há, nesses casos, vários elementos que fazem a condenação ser maior”, lembra a secretária de Enfrentamento à Violência contra as Mulheres.

(Disponível em: <http://www.brasil.gov.br/cidadania-e-justica/2016/03/lei-do-feminicidio-completa-um-ano-com-condenacoes-ao-assassinato-de-mulheres>. Acesso em: 01/2017. Adaptado.)

01

A norma padrão da língua é e deve ser predominante em textos pertencentes aos gêneros textuais apresentados, porém, nos textos selecionados foram inseridas, propositalmente, duas incorreções gramaticais que podem ser identificadas em (primeiro segmento pertencente ao primeiro texto e o segundo, ao segundo texto):

- A) *“o Judiciário não pode e nem deve ser o único no combate à violência.” (2º§) / “lembra a secretária de Enfrentamento à Violência contra as Mulheres.” (4º§)*
- B) *“quanto medidas de proteção à integridade física e dos direitos da mulher” (1º§) / “entre o qual o de homicídio triplamente qualificado e cárcere privado.” (2º§)*
- C) *“os Juizados de Violência Doméstica e Familiar têm um papel extremamente relevante” (2º§) / “pelo fato de vários crimes terem sido cometidos simultaneamente.” (3º§)*
- D) *“Houve, portanto, um endurecimento da legislação no âmbito criminal,” (1º§) / “que participou do crime junto com outros três adolescentes pode ultrapassar 100 anos” (3º§)*



02

Considerando as ideias e informações referentes aos textos anteriores, assinale a afirmativa correta.

- A) A construção de sentido do segundo texto é estabelecida a partir do diálogo proposto entre o conteúdo por ele apresentado e o conteúdo do texto primeiro.
- B) As diretrizes dos textos, ao expor a ideia defendida ao longo da dissertação, podem ser definidas através da expressão: a influência das leis no combate à violência de gênero.
- C) A transcrição em forma de discurso direto da secretária feita no segundo texto poderia ser utilizada no primeiro texto como recurso argumentativo para sustentação do exposto no 1º período do 2º§.
- D) Ainda que a referência à violência contra a mulher seja feita através de abordagens distintas, ao se associarem em uma coletânea hipotética, podem produzir pontos de vista equivalentes.

Texto para responder às questões 03 e 04.

Trecho do poema “Caso do Vestido”, de Carlos Drummond de Andrade.

Nossa mãe, o que é aquele
vestido, naquele prego?

Minhas filhas, é o vestido
de uma dona que passou.

Passou quando, nossa mãe?
Era nossa conhecida?

Minhas filhas, boca presa.
Vosso pai evém chegando.

Nossa mãe, dizei depressa
que vestido é esse vestido.

Minhas filhas, mas o corpo
ficou frio e não o veste.

O vestido, nesse prego,
está morto, sossegado.

Nossa mãe, esse vestido
tanta renda, esse segredo!

Minhas filhas, escutai
palavras de minha boca.

Era uma dona de longe,
vosso pai enamorou-se.

E ficou tão transtornado,
se perdeu tanto de nós,

se afastou de toda vida,
se fechou, se devorou.

chorou no prato de carne,
bebeu, brigou, me bateu,

me deixou com vosso berço,
foi para a dona de longe,

mas a dona não ligou.
Em vão o pai implorou.

(Trecho do texto “*Caso do Vestido*” extraído do livro “*Nova Reunião – 19 Livros de Poesia*”, José Olympio Editora – 1985.)

03

O trecho do poema transcrito pode ser dividido em duas partes: na primeira, em que são feitos alguns questionamentos à mãe, pode-se afirmar quanto à estrutura linguística utilizada de forma recorrente que

- A) pode ser identificado o emprego de unidade inerente à atividade interlocutiva, não pertencente à estrutura da oração.
- B) a proposital ausência de paralelismo sintático tem por finalidade atribuir uma maior ênfase ao diálogo estabelecido entre a mãe e suas filhas.
- C) o termo “que”, empregado por três vezes, é responsável por introduzir orações subordinadas substantivas que exercem funções diversas da sintaxe.
- D) há predominância na utilização de orações adjetivas cuja transposição efetuada por um pronome relativo apresenta, nos casos em análise, função anafórica.



04

Através do título do poema é possível reconhecer procedimentos discursivos percebidos apenas mediante o contexto apresentado, indicando

- A) a polissemia do termo “caso”, prescindindo de adjunto adnominal objetivando-lhe maior ênfase.
- B) o objeto apresentado como ligação entre espaços e personagens distintos em relação às sequências temporais apresentadas.
- C) valorização do “vestido” como artigo de luxo – “tanta renda” – através do emprego do artigo definido “o” como seu determinante.
- D) a metáfora constituída a partir do emprego do termo “vestido”, constatada diante da analogia feita com o emprego de “segredo” – “esse vestido/ tanta renda, esse segredo!”.

05

Uma sequência lógica numérica, com $n \in \mathbb{N}$, é definida pela seguinte lei de formação:

$$\begin{cases} a_1 = 1; \\ a_2 = 2; \\ a_n = 2(a_{n-1}), \text{ se } n \text{ é par e } n > 2; \\ a_n = a_{n-1} - a_{n-2} + 1, \text{ se } n \text{ é ímpar e } n > 1. \end{cases}$$

A diferença entre o 2016º e o 2017º termos dessa sequência é:

- A) 1007.
- B) 1009.
- C) 2015.
- D) 2018.

06

Considere, a seguir, os argumentos I e II.

Argumento I

p_1 : Viajo se, e somente se, caso.

p_2 : Serei feliz, se eu casar e for um bom companheiro.

p_3 : Não casei, mas sou um bom companheiro.

c : Logo, não serei feliz.

Argumento II

p_1 : Gosto de esquiar e sou fã de esportes radicais.

p_2 : Ou gosto de viajar ou de assistir filmes em casa.

p_3 : Se sou fã de esportes radicais, então gosto de viajar.

c : Logo, não gosto de assistir filmes em casa.

Admitindo-se verdadeiras as três premissas em cada argumento, pode-se afirmar corretamente que:

- A) Ambos os argumentos, I e II, são válidos.
- B) Ambos os argumentos, I e II, são inválidos.
- C) No argumento I, a conclusão decorre, de forma válida, de suas premissas.
- D) Apenas no argumento II, a conclusão decorre, de forma válida, de suas premissas.

07

Relativamente à participação de microempresas em licitações realizadas por entidades da Administração Pública Indireta, assinale a alternativa correta.

- A) Nas licitações as microempresas e empresas de pequeno porte estão dispensadas de apresentar a comprovação de regularidade fiscal e trabalhista.
- B) As licitações para contratações cujo valor seja de até R\$ 80.000,00 deverão ser destinadas exclusivamente à participação de microempresas e empresas de pequeno porte.
- C) Para fins de dispensa de licitação em razão do valor, às microempresas e empresas de pequeno porte será considerado o dobro do valor previsto no Art. 24, I da Lei nº 8.666/93.
- D) Ressalvados os contratos que envolvam a concessão de serviços públicos, ao menos 10% dos contratos administrativos para aquisição de bens e serviços pela Administração Pública devem ser celebrados com microempresas e empresas de pequeno porte.



08

“Edson, após estudar longos anos, logrou aprovação no concurso público destinado ao provimento do cargo que sempre sonhou ocupar, não só em razão da remuneração e das vantagens pecuniárias oferecidas como em virtude dos benefícios previstos no regime jurídico da categoria. Para sua surpresa, poucos meses após a posse, foi promulgada a Lei X, cuja primeira parte suprimiu todas as vantagens pecuniárias, incorporando o valor até então recebido à remuneração dos servidores. Além disso, a maioria dos benefícios estatutários foi suprimida pela segunda parte do referido diploma normativo, preservando-se, apenas, os direitos dos servidores que já tinham preenchido os requisitos exigidos ou que já fruía os benefícios.” À luz da sistemática constitucional, é correto afirmar que a Lei X está em:

- A) Total harmonia com a Constituição da República.
- B) Em total dissonância da Constituição da República.
- C) Parcial harmonia com a Constituição da República, na parte em que suprimiu as vantagens.
- D) Parcial harmonia com a Constituição da República, na parte em que suprimiu os benefícios.

09

Sobre os crimes contra a Administração Pública, assinale a alternativa INCORRETA.

- A) O agente que der causa à instauração de ação de improbidade administrativa contra alguém, imputando-lhe crime de que o sabe inocente, comete o crime de denúncia caluniosa.
- B) Aquele que exige, para si ou para outrem, direta ou indiretamente, ainda que fora da função ou antes de assumi-la, mas em razão dela, vantagem indevida, comete o crime de corrupção ativa.
- C) Comete o crime de prevaricação o agente que retarda ou deixa de praticar, indevidamente, ato de ofício, ou praticá-lo contra disposição expressa de lei, para satisfazer interesse ou sentimento pessoal.
- D) O crime de condescendência criminosa consiste em deixar o funcionário, por indulgência, de responsabilizar subordinado que cometeu infração no exercício do cargo ou, quando lhe falte competência, não levar o fato ao conhecimento da autoridade competente.

10

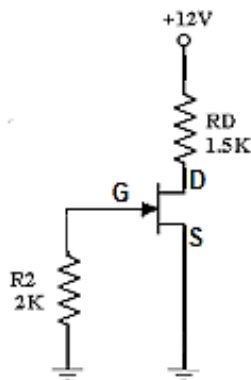
Nos termos da Lei nº 12.187/2009, são diretrizes da Política Nacional sobre Mudança do Clima, EXCETO:

- A) A promoção da disseminação de informações, a educação, a capacitação e a conscientização pública sobre mudança do clima.
- B) As ações de mitigação da mudança do clima em consonância com o desenvolvimento sustentável, que sejam, sempre que possível, mensuráveis para sua adequada quantificação e verificação a posteriori.
- C) Os compromissos assumidos pelo Brasil na Convenção-Quadro das Nações Unidas sobre Mudança do Clima, no Protocolo de Quioto e nos demais documentos sobre mudança do clima dos quais vier a ser signatário.
- D) A transferência de responsabilidade para o setor produtivo, meio acadêmico e sociedade civil organizada, para o desenvolvimento e execução de políticas, planos, programas e ações relacionados à mudança do clima.

CONHECIMENTOS ESPECÍFICOS

11

O circuito representado pela figura é uma polarização do JFET. Analise-o.



De acordo com os parâmetros $IDSS = 1\text{mA}$ e $V_p = -5\text{V}$, o valor de V_{DS} e da corrente do dreno (ID) é representada em:

- A) $ID = 8\text{mA}$ | $V_{DS} = 0\text{V}$.
- B) $ID = 1\text{mA}$ | $V_{DS} = 1.5\text{V}$.
- C) $ID = 3.42\text{mA}$ | $V_{DS} = 5.0\text{V}$.
- D) $ID = 3.42\text{mA}$ | $V_{DS} = -5.0\text{V}$.



16

O resultado da equação $011110 + 011001$ em decimal é representado na alternativa:

- A) 31. B) 39. C) 55. D) 127.

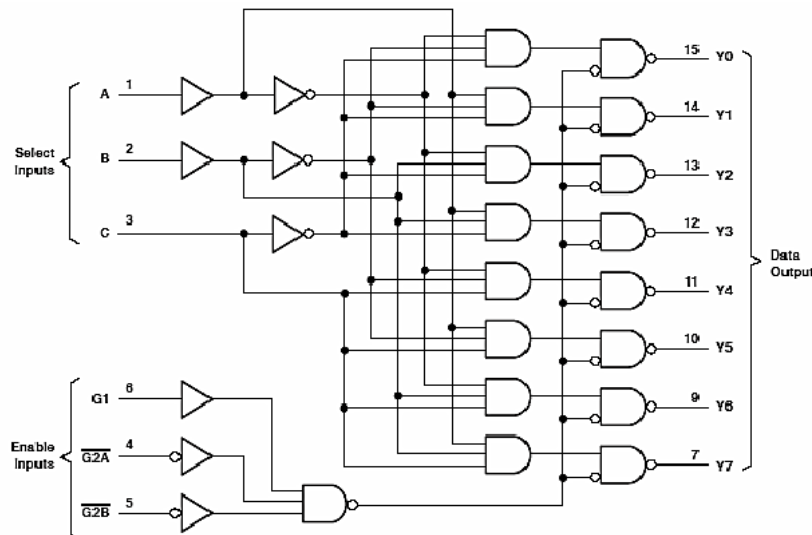
17

São características de fontes de alimentação chaveadas, EXCETO:

- A) Menor dissipação de temperatura.
 B) Podem possuir eficiência superior a 65%.
 C) O transistor de chaveamento trabalha na região linear.
 D) Podem gerar ruídos audíveis e interferência eletromagnética.

18

O circuito a seguir é um circuito combinacional muito comum em sistemas digitais. Analise-o.



Para que a saída Y7 esteja em nível lógico baixo, os sinais A, B, C, G1, G2A e G2B devem ser, respectivamente:

- A) 0, 0, 0, 1, 0, 0. B) 1, 1, 1, 1, 0, 0. C) 0, 0, 0, 1, 0, 1. D) 0, 0, 0, 1, 1, 1.

19

```
#include <stdio.h>
#include <stdlib.h>
int main()
{
    int i, j, m[2][2]={2,4,6,8};
    for(i=0;i<2;i++)
    {
        for(j=0;j<2;j++)
        {
            m[i][j]=m[i][j]*5;
        }
    }
    for(j=0;j<2;j++)
    {
        for(i=0;i<2;i++)
        {
            printf("%d",m[i][j]);
            printf("\n");
        }
    }
}
```

De acordo com o código anterior, assinale o valor da matriz apresentado no console de saída.

- A) 2, 4, 6, 8. B) 2, 6, 4, 8. C) 10, 20, 30, 40. D) 10, 30, 20, 40.

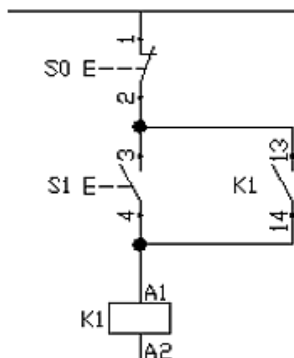


20

Os meios de transmissão, utilizados para o envio das informações em telecomunicações, podem ser classificados em dois tipos: meios físicos ou guiados como, por exemplo, os cabos e a fibra óptica, e os meios não físicos ou não guiados, como o espaço livre. Para transmitir sinais à distância, vencendo a atenuação e o ruído que são comuns a esses meios de transmissão, comumente é utilizada a técnica de:

- A) Codificação. B) Amplificação. C) Roteamento. D) Multiplexação.

21

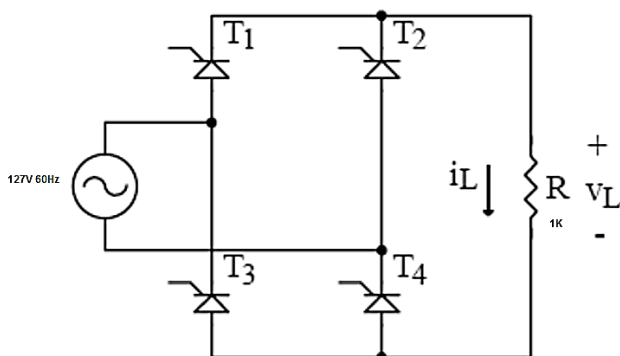


O circuito representado pela figura é uma partida direta para motores trifásicos. O código LADDER que representa este acionamento é representado em:

- A)
- B)
- C)
- D)

22

O circuito demonstrado a seguir é um retificador controlado em ponte. Analise-o.



O valor da tensão média sobre a carga ($R_L = 1k\Omega$) e a corrente que percorre são, respectivamente:

(Considere o ângulo de disparo igual a 30° e $\cos 30 = 0.86$.)

- A) 57V, 57mA. B) 106V, 106mA. C) 154V, 154mA. D) 180V, 180mA.

23

Quando se faz o *download* de um arquivo utilizando a *internet* pretende-se baixá-lo no menor tempo possível, ou seja, precisa-se de velocidade. Esta velocidade (*bits/s*) ou capacidade de transmissão de dados de um canal é limitada por determinados parâmetros que estão relacionados em uma expressão conhecida como lei de *Shannon*. De acordo com essa lei, a capacidade de transmissão de dados de um determinado canal será maior:

- A) Quanto maior for a relação sinal/ruído e maior for a banda passante do canal.
- B) Quanto menor for a relação sinal/ruído e maior for a banda passante do canal.
- C) Quanto maior for a relação sinal/ruído e menor for a banda passante do canal.
- D) Quanto menor for a relação sinal/ruído e menor for a banda passante do canal.

24

Nobreak on-line é um sistema eletrônico capaz de fornecer energia elétrica, através de circuitos inversores de frequência. Sobre este equipamento e aplicações, é correto afirmar que:

- A) Protegem a carga contra falta de rede, sobre tensão e ruído.
- B) Quanto maior o valor da tensão da bateria, maior autonomia do *Nobreak*.
- C) Quanto menor o valor da tensão da bateria, menor autonomia do *Nobreak*.
- D) Quanto maior o valor da tensão da bateria, maior a tensão AC na saída do *Nobreak*.

25

De acordo com o código de ética profissional do engenheiro, marque V para as afirmativas verdadeiras e F para as falsas.

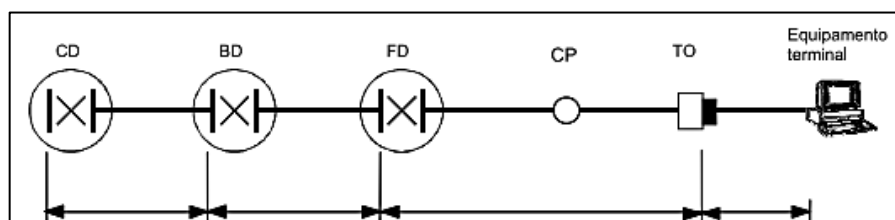
- () No exercício de sua profissão, deve harmonizar os interesses pessoais aos coletivos.
- () Manter-se informado sobre as normas que regulamentam o exercício da profissão.
- () É conduta vedada pelo código de ética a imposição, por parte do profissional, de ritmo de trabalho excessivo sobre os colaboradores.
- () O cancelamento do registro profissional é uma penalidade aplicável prevista em lei.
- () É atribuição do Conselho Federal estipular os valores de referência das multas aplicadas.

A sequência está correta em

- A) V, V, F, V, V.
- B) V, V, V, V, F.
- C) F, V, F, V, V.
- D) F, V, V, F, V.

26

A figura a seguir mostra uma estrutura para um cabeamento genérico; analise-a.

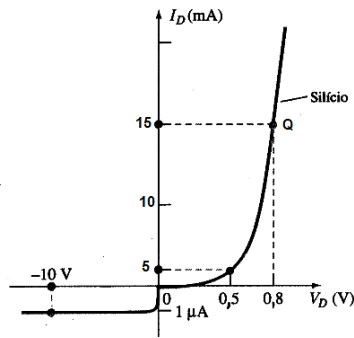


Neste modelo, o subsistema de cabeamento horizontal é aquele que:

- A) Estende-se desde o(s) distribuidor(es) de edifício (BD) até o(s) distribuidor(es) de piso (FD), incluindo os *jumpers* e *patch cords* no distribuidor de edifício.
- B) Estende-se do distribuidor de campus (CD) até o distribuidor de edifícios (BD), incluindo os quaisquer componentes de cabeamento dentro da infraestrutura de entrada.
- C) Estende-se do distribuidor de campus (CD) até o(s) distribuidor(es) de piso (FD), incluindo os *jumpers* e *patch cords* no distribuidor de edifício e da infraestrutura de entrada.
- D) Estende-se desde o(s) distribuidor(es) de piso (FD) até a(s) tomada(s) de telecomunicações (TO) conectada(s) a ele incluindo os *jumpers* e *patch cords* do distribuidor de piso.

27

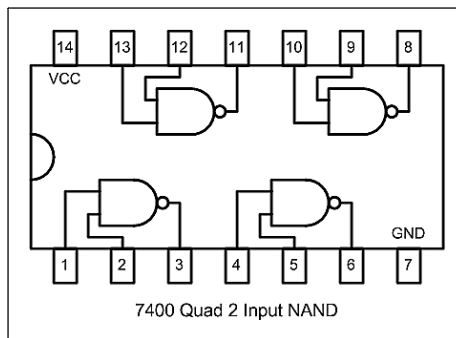
Analise o gráfico a seguir.



O gráfico apresentado pela figura é de um circuito com diodo de silício polarizado diretamente. Considerando o ponto Q, a resistência DC está corretamente representada em:

- A) 18,75 Ω. B) 53,33 Ω. C) 187,5 Ω. D) 533,33 Ω.

28

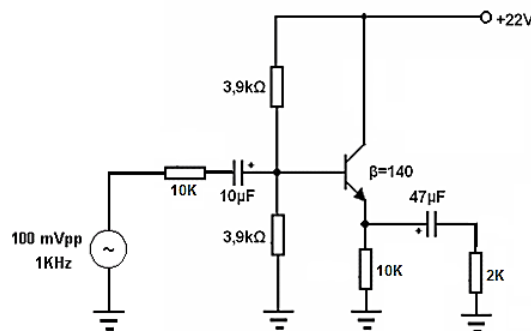


O circuito lógico representado pelo circuito integrado 7400, no que tange a sua escala de integração, é:

- A) LSI. B) SSI. C) MSI. D) VLSI.

29

A figura a seguir representa um amplificador coletor comum aplicado a circuitos amplificadores de pequenos sinais.



O valor máximo de pico a pico da tensão c.a de saída, sem ceifamento, é aproximadamente igual a:

(Obs.: $V_{be} = 0.7V.$)

- A) 3.43V. B) 10.3V. C) 11V. D) 11.7V.

30

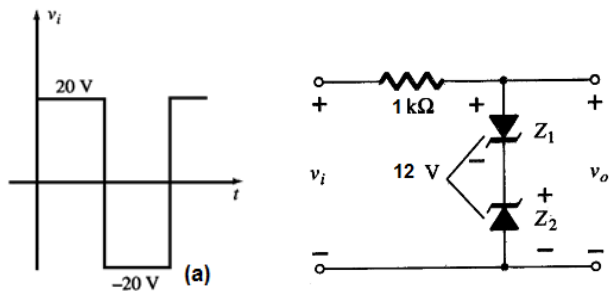
As centrais telefônicas que compõem a rede pública de telefonia necessitam trocar informações para garantir que as comutações sejam realizadas da forma correta. Uma central digital do tipo local conectada a uma central digital do tipo trânsito troca sinais a respeito do estado da chamada utilizando o *time-slot* 16 do *link* de dados E-1. É correto afirmar que estes sinais podem ser classificados como sinalização:

- A) Comum. B) Acústica. C) De linha. D) De registro.

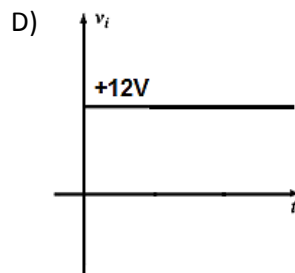
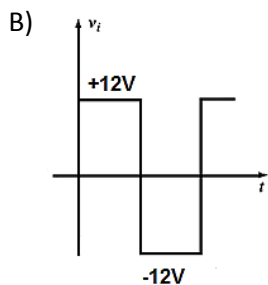
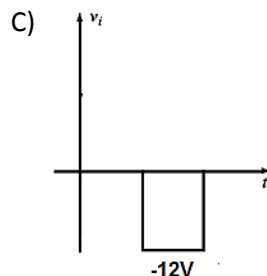
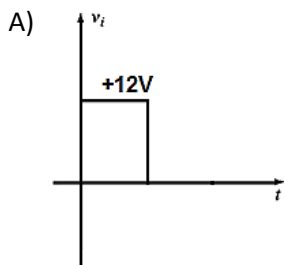


31

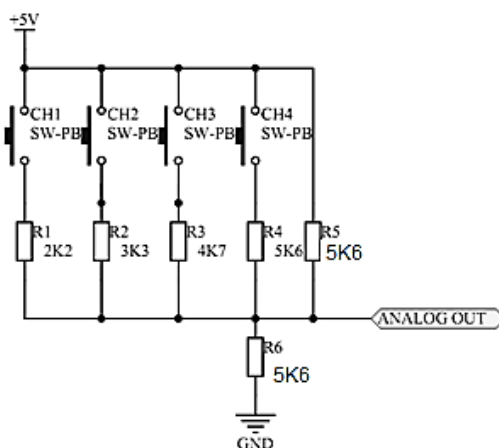
O circuito representado pela figura a seguir é um grampeador com Zener.



Aplicando uma tensão de 40vpp em V_i conforme figura (a), a forma de onda V_o é melhor representada na alternativa:
(Considere: Z_1 e Z_2 ideais.)



32

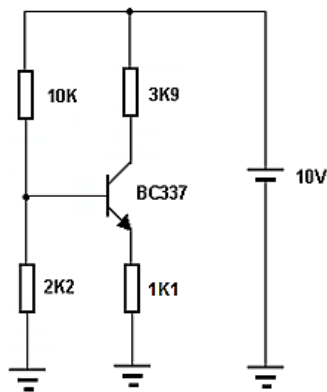


Um sistema microcontrolado possui um conversor analógico digital de 10 bits, com uma tensão de referência de 5V. O teclado representado pela figura anterior está conectado à entrada analógica do microcontrolador. Ao ser pressionada a tecla CH4, o valor convertido retornando em decimal pelo conversor será aproximadamente igual a:

- A) 51.2. B) 68.2. C) 512. D) 682.

33

Analise o circuito a seguir.



Dado o circuito representado pela figura, o valor de VCE e a região de operação do circuito são, respectivamente:
(Considere: $V_{be} = 0,7V$ e $\beta = 100$.)

- A) 5V, região linear. C) -3,9V, região reversa.
 B) 10V, região de corte. D) 0V, região de saturação.

34

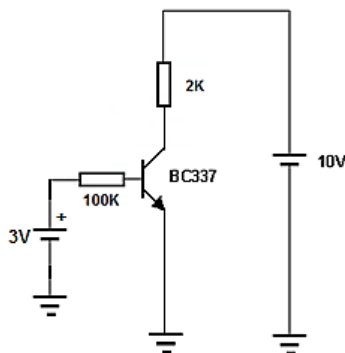
A B C	S
0 0 0	1
0 0 1	0
0 1 0	1
0 1 1	0
1 0 0	1
1 0 1	0
1 1 0	1
1 1 1	0

A tabela verdade possui expressão através dos métodos soma dos produtos e produto das somas representada na alternativa:

- A) $S = \overline{A}\overline{B}\overline{C} + \overline{A}\overline{B}C + \overline{A}B\overline{C} + \overline{A}BC$ e $S = (A + B + \overline{C})(A + \overline{B} + \overline{C})(A + B + \overline{C})(A + \overline{B} + C)$.
 B) $S = \overline{A}BC + A\overline{B}C + \overline{A}B\overline{C} + \overline{A}BC$ e $S = (A + B + \overline{C})(A + \overline{B} + \overline{C})(A + B + \overline{C})(A + \overline{B} + C)$.
 C) $S = \overline{A}BC + \overline{A}BC + \overline{A}BC + \overline{A}BC$ e $S = (A + B + \overline{C})(A + \overline{B} + \overline{C})(A + \overline{B} + \overline{C})(A + \overline{B} + C)$.
 D) $S = \overline{A}BC + \overline{A}BC + \overline{A}BC + \overline{A}BC$ e $S = (A + B + \overline{C})(A + \overline{B} + \overline{C})(A + B + \overline{C})(A + \overline{B} + C)$.

35

O circuito da figura a seguir representa uma polarização do TBJ. Analise-o.



O ponto quiescente do circuito é representado na alternativa:

(Considere: $V_{be} = 0,7V$ e $\beta = 100$.)

- A) $I_B = 30\mu A$, $V_{CE} = 4.0V$. C) $I_B = 230\mu A$, $V_{CE} = 5.4V$.
 B) $I_B = 23\mu A$, $V_{CE} = 5.4V$. D) $I_B = 300\mu A$, $V_{CE} = 4.0V$.

ATENÇÃO



**NÃO É PERMITIDA a anotação das respostas da prova em QUALQUER MEIO.
O candidato flagrado nesta conduta poderá ser ELIMINADO do processo.**

ORIENTAÇÕES GERAIS

- A Prova de Estudo de Casos, de caráter habilitatório e classificatório, é constituída de 3 (três) questões práticas.
- Na Prova de Estudo de Casos deverá ser observado o limite máximo de 15 (quinze) linhas para cada resposta às questões propostas. Será desconsiderado, para efeito de avaliação, qualquer fragmento de texto que for escrito fora do local apropriado ou ultrapassar a extensão máxima permitida.
- A resposta à Prova de Estudo de Casos deverá ser manuscrita em letra legível, com caneta esferográfica de corpo transparente, de tinta azul ou preta, não sendo permitida a interferência e/ou a participação de outras pessoas, salvo em caso de candidato na condição de pessoa com deficiência que esteja impossibilitado de redigir textos, como também no caso de candidato que tenha solicitado atendimento especial para este fim, nos termos do Edital. Nesse caso, o candidato será acompanhado por um fiscal da CONSULPLAN devidamente treinado, para o qual deverá ditar o texto, especificando oralmente a grafia das palavras e os sinais gráficos de pontuação.
- O candidato receberá nota zero na Prova de Estudo de Casos nas seguintes situações: fugir à modalidade de texto solicitada e/ou ao tema proposto; apresentar textos sob forma não articulada verbalmente (apenas com desenhos, números e palavras soltas ou em verbos); apresentar qualquer sinal que, de alguma forma, possibilite a identificação do candidato; for escrita a lápis, em parte ou em sua totalidade; estiver em branco; e, apresentar letra legível e/ou incompreensível.
- Cada uma das questões será avaliada na escala de 0 (zero) a 10 (dez) pontos, considerando-se habilitado o candidato que tiver obtido no conjunto das três questões média igual ou superior a 18 (dezoito) pontos.
- Para efeito de avaliação de cada questão da Prova de Estudo de Casos serão considerados os seguintes elementos de avaliação:

ELEMENTOS DE AVALIAÇÃO DA PROVA DISCURSIVA		
Crítérios	Elementos da Avaliação	
Aspectos Formais e Aspectos Textuais	Observância das normas de ortografia, pontuação, concordância, regência e flexão, paragrafação, estruturação de períodos, coerência e lógica na exposição das ideias.	2 (dois) pontos
Aspectos Técnicos	Pertinência da exposição relativa ao problema, à ordem de desenvolvimento proposto e ao padrão de respostas do Estudo de Caso, conforme detalhamento a ser oportunamente publicado.	8 (oito) pontos
TOTAL DE PONTOS:		10 (dez) pontos

QUESTÃO 01

Um sistema que realiza medição de temperatura representado pela figura utiliza um sensor LM35 (U2 – circuito integrado que relaciona a sua saída de tensão de acordo com a seguinte equação: $V_o = 10 \text{ mV}/^\circ\text{C}$) e circuitos comparadores com amplificadores operacionais. Analise-o.

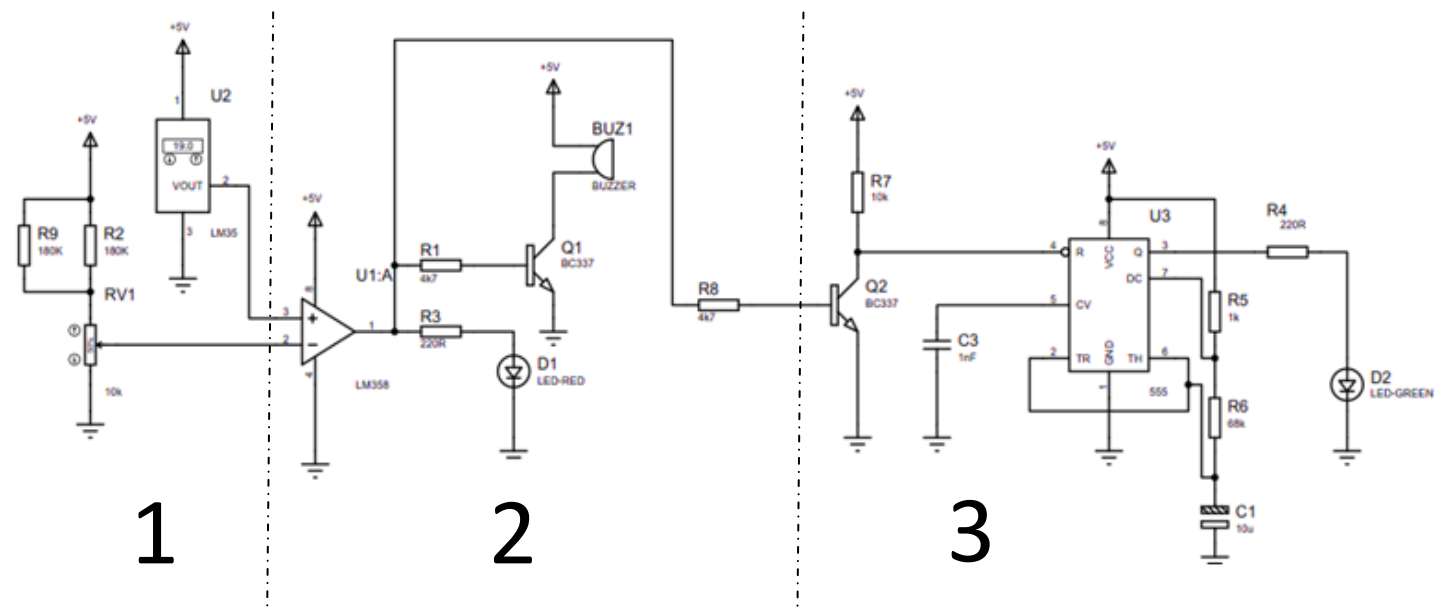


Tabela I – Lista de material		
Referência	Descrição	Valor
R2,R9	RESISTOR DE 1/4W	180K
R1,R8	RESISTOR DE 1/4W	4K7
R3,R4	RESISTOR DE 1/4W	220R
R7	RESISTOR DE 1/4W	10K
R5	RESISTOR DE 1/4W	1K
R6	RESISTOR DE 1/4W	68K
RV1	POTENCIOMETRO	10K
C1	CAP ELETROLITICO	10uF/16V
C3	CAP POLIESTER	1nF/50V
Q1,Q2	TRANSISTOR NPN	BC337
D1	LED 5MM VERMELHO	LED
D2	LED 5MM VERDE	LED
BZ1	BUZZER 5V OSCILADOR INT	BUZZER
U1	AMPLIFICADOR OPERACIONAL	LM358
U2	MEDIDOR DE TEMPERATURA	LM35
U3	TEMPORIZADOR	LM555

De acordo com o circuito apresentado descreva o funcionamento do sistema, indicando a função dos blocos enumerados como 1, 2 e 3.

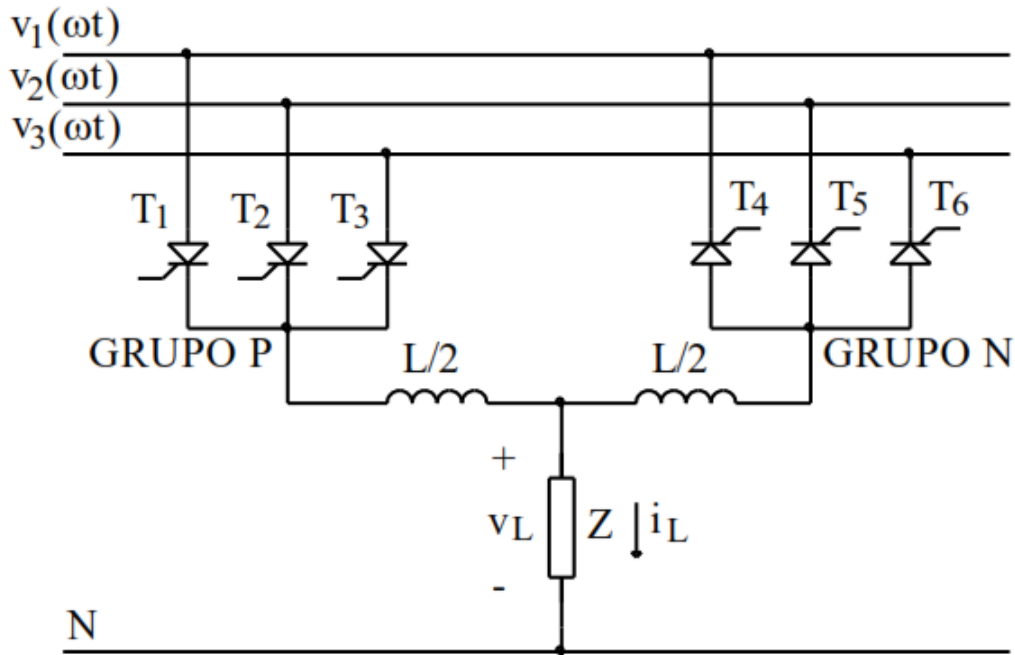
01	
02	
03	
04	
05	
06	
07	
08	
09	
10	
11	
12	
13	
14	
15	

RASCUNHO



QUESTÃO 02

Cicloconverters são circuitos da eletrônica de potência com intuito de controlar a tensão CA e a frequência. São comumente utilizados em sistemas onde se faz necessário um controle eficaz da frequência, que pode ser até 1/3 da frequência nominal, sem a necessidade de passagem por um estágio intermediário. Considere que o circuito a seguir seja utilizado para o acionamento de um motor de indução corrente alternada a partir da frequência fixa da rede.



Descreva o princípio de funcionamento deste cicloconversor atuando no controle de velocidade do motor.

01	
02	
03	
04	
05	
06	
07	
08	
09	
10	
11	
12	
13	
14	
15	

QUESTÃO 03

Gerenciamento de energia é fator crucial para sistemas de comunicação, no qual destacamos principalmente equipamentos de emergências, computadores e servidores. Para eventuais falhas na rede a utilização do *Nobreak* é fundamental para manter os sistemas em pleno funcionamento. Dentre as formas de ligação de *Nobreaks* podemos destacar: ligação singela (ligação simples incluindo apenas um *Nobreak*), ligação em paralelismo redundante passivo (*Hot Stand by*) e ligação em paralelismo redundante ativo.

Dentre os modelos de ligação destacados, apresente as justificativas (econômicas, de manutenção, de confiabilidade, e de resultados) para energizar um servidor de dados com consumo igual 8000VA e de FP = 0,7.

01	
02	
03	
04	
05	
06	
07	
08	
09	
10	
11	
12	
13	
14	
15	

RASCUNHO

