



TRIBUNAL REGIONAL FEDERAL 2ª REGIÃO - ES / RJ

ANALISTA JUDICIÁRIO

APOIO ESPECIALIZADO ENGENHARIA MECÂNICA

TIPO 3

TARDE

CONCURSO PÚBLICO EDITAL Nº 1/2016

INSTRUÇÕES

- 1 Somente é permitida a utilização de caneta esferográfica de tinta azul ou preta, feita de material transparente e de ponta grossa. Todos os demais objetos devem ser colocados na embalagem não reutilizável fornecida pelo fiscal da sala, inclusive aparelho celular desligado e carteira com documentos e valores em dinheiro.
- 2 Não é permitida, a comunicação entre os candidatos nem a utilização de máquinas calculadoras e/ou similares, livros, anotações, impressos ou qualquer outro material de consulta, protetor auricular, lápis, borracha ou corretivo. Especificamente, deverá haver o recolhimento, com respectiva identificação, dos seguintes equipamentos: bip, telefone celular, walkman, agenda eletrônica, notebook, palmtop, ipod, ipad, tablet, smartphone, mp3, mp4, receptor, gravador, máquina de calcular, máquina fotográfica, controle de alarme de carro, relógio de qualquer modelo e similares.
- 3 O tempo de duração da prova abrange a assinatura e transcrição das respostas para a Folha de Respostas e Folha de Textos Definitivos, bem como o procedimento de identificação datiloscópica previsto.
- 4 Com vistas à garantia da isonomia e lisura do certame, os candidatos serão submetidos ao sistema de detecção de metais no ingresso e na saída de sanitários durante a realização da prova. Ao término da prova o candidato deverá se retirar do recinto de aplicação, não lhe sendo mais permitido o ingresso nos sanitários.
- 5 **O Caderno de Provas consta de 40 (quarenta) itens de múltipla escolha e Prova Discursiva (redação ou estudo de casos).** Ao receber o material de realização das provas, o candidato deverá conferir atentamente se o Caderno de Provas contém o número de questões previsto, se corresponde ao cargo/área/especialidade a que está concorrendo, bem como se os dados constantes na Folha de Respostas e Folha de Textos Definitivos que lhe foram fornecidas estão corretos. **Caso os dados estejam incorretos, ou o material esteja incompleto, ou, ainda, tenha qualquer imperfeição, o candidato deverá informar tal ocorrência ao fiscal.**
- 6 Os itens das provas objetivas são do tipo múltipla escolha, com 4 (quatro) opções (A a D) e uma única resposta correta.
- 7 Verifique se o TIPO/COR deste caderno de provas coincide com o registrado no rodapé de cada página, assim como com o TIPO/COR registrado na folha de respostas. Caso contrário, notifique imediatamente o fiscal de sala para que sejam tomadas as devidas providências.
- 8 Os fiscais não estão autorizados a emitir opinião e prestar esclarecimentos sobre o conteúdo das provas. Cabe única e exclusivamente ao candidato interpretar e decidir.
- 9 **É PROIBIDA a anotação de informações relativas às respostas (cópia de gabarito) em qualquer meio.**
- 10 O candidato somente poderá retirar-se do local de realização das provas escritas levando o caderno de provas no decurso dos últimos 30 (trinta) minutos anteriores ao horário previsto para o seu término. O candidato, também, poderá retirar-se do local de provas somente a partir dos 90 (noventa) minutos após o início de sua realização, contudo não poderá levar consigo o caderno de provas.
- 11 Os 3 (três) últimos candidatos de cada sala somente poderão sair juntos. Caso o candidato insista em sair do local de aplicação antes de autorizado pelo fiscal de aplicação, será lavrado Termo de Ocorrência, assinado pelo candidato e testemunhado pelos 2 (dois) outros candidatos, pelo fiscal de aplicação da sala e pelo Coordenador da unidade de provas, para posterior análise pela Comissão do Concurso.

RESULTADOS E RECURSOS

- Os gabaritos oficiais preliminares das provas objetivas serão divulgados na internet, no endereço eletrônico www.consulplan.net, no mesmo dia da aplicação, a partir das 21h00min (vinte e uma horas).
- O candidato que desejar interpor recursos contra os gabaritos oficiais preliminares das provas objetivas disporá de 2 (dois) dias úteis, a partir do 2º dia útil subsequente à data de sua divulgação (terça-feira), em requerimento próprio disponibilizado no link correlato ao Concurso Público no endereço eletrônico www.consulplan.net.
- A interposição de recursos poderá ser feita exclusivamente via internet, através do Sistema Eletrônico de Interposição de Recursos, com acesso pelo candidato ao fornecer dados referentes à sua inscrição apenas no prazo recursal, à CONSULPLAN, conforme disposições contidas no endereço eletrônico www.consulplan.net, no link correspondente ao Concurso Público.

CONHECIMENTOS GERAIS

Texto para responder às questões **01** e **02**.

Trecho do poema “**Caso do Vestido**”, de Carlos Drummond de Andrade.

Nossa mãe, o que é aquele
vestido, naquele prego?

Minhas filhas, é o vestido
de uma dona que passou.

Passou quando, nossa mãe?
Era nossa conhecida?

Minhas filhas, boca presa.
Vosso pai evém chegando.

Nossa mãe, disse depressa
que vestido é esse vestido.

Minhas filhas, mas o corpo
ficou frio e não o veste.

O vestido, nesse prego,
está morto, sossegado.

Nossa mãe, esse vestido
tanta renda, esse segredo!

Minhas filhas, escutai
palavras de minha boca.

Era uma dona de longe,
vosso pai enamorou-se.

E ficou tão transtornado,
se perdeu tanto de nós,

se afastou de toda vida,
se fechou, se devorou.

chorou no prato de carne,
bebeu, brigou, me bateu,

me deixou com vosso berço,
foi para a dona de longe,

mas a dona não ligou.
Em vão o pai implorou.

(Trecho do texto “**Caso do Vestido**” extraído do livro “**Nova Reunião – 19 Livros de Poesia**”, José Olympio Editora – 1985.)

01

O trecho do poema transcrito pode ser dividido em duas partes: na primeira, em que são feitos alguns questionamentos à mãe, pode-se afirmar quanto à estrutura linguística utilizada de forma recorrente que

- A) pode ser identificado o emprego de unidade inerente à atividade interlocutiva, não pertencente à estrutura da oração.
- B) a proposital ausência de paralelismo sintático tem por finalidade atribuir uma maior ênfase ao diálogo estabelecido entre a mãe e suas filhas.
- C) o termo “*que*”, empregado por três vezes, é responsável por introduzir orações subordinadas substantivas que exercem funções diversas da sintaxe.
- D) há predominância na utilização de orações adjetivas cuja transposição efetuada por um pronome relativo apresenta, nos casos em análise, função anafórica.

02

Através do título do poema é possível reconhecer procedimentos discursivos percebidos apenas mediante o contexto apresentado, indicando

- A) a polissemia do termo “*caso*”, prescindindo de adjunto adnominal objetivando-lhe maior ênfase.
- B) o objeto apresentado como ligação entre espaços e personagens distintos em relação às sequências temporais apresentadas.
- C) valorização do “*vestido*” como artigo de luxo – “*tanta renda*” – através do emprego do artigo definido “*o*” como seu determinante.
- D) a metáfora constituída a partir do emprego do termo “*vestido*”, constatada diante da analogia feita com o emprego de “*segredo*” – “*esse vestido/ tanta renda, esse segredo!*”.



Textos para responder às questões **03** e **04**.

Violência contra a mulher

A Lei Maria da Penha é tida como severa na esfera criminal e possibilitou a instauração de medidas mais rigorosas aos agressores. Assim, as violências de gênero não podem mais ser consideradas como crimes de menor potencial ofensivo, com punições leves (cestas básicas ou serviços comunitários), conforme estava disposto na Lei 9.099/95. Houve, portanto, um endurecimento da legislação no âmbito criminal, a fim de que o agressor não permanecesse impune. Assim, as medidas da Lei Maria da Penha tratam tanto da punição da violência, quanto medidas de proteção à integridade física e dos direitos da mulher até as medidas preventivas e de educação.

É impossível pensar no combate à violência contra a mulher sem medidas de prevenção. Sem estratégias para coibir e reduzir a violência doméstica, tão somente a aplicação da lei não é suficiente. Nesse contexto, os Juizados de Violência Doméstica e Familiar têm um papel extremamente relevante, pois proporcionam acesso às mulheres, são uma saída, uma porta para a superação contra a violência. Contudo, o Judiciário não pode e nem deve ser o único no combate à violência. As políticas públicas devem ser direcionadas para que haja uma maior integração entre o judiciário, a polícia, as áreas de saúde, assistência médica e psicológica, ou seja, para que todos os envolvidos no processo de combate à violência estejam em sintonia, caminhando juntos com o mesmo objetivo e ideal.

(Adaptado de: RAMALHO, José Ricardo. Lei Maria da Penha e o Feminicídio. Visão Jurídica. Edição 123.)

Lei do Feminicídio completa um ano com condenações ao assassinato de mulheres

[...] a Lei do Feminicídio trouxe a possibilidade de um agressor ser julgado levando em consideração múltiplos crimes, que elevam bastante a pena, deixando claro que ele será severamente punido.

Em um dos três crimes ocorridos no Piauí no ano passado, no do espancamento até a morte de uma menina de 3 anos, o réu, o tio da vítima, foi julgado e condenado a 63 anos. A pena foi decidida com base em 10 crimes, entre o qual o de homicídio triplamente qualificado e cárcere privado.

No estupro coletivo das quatro adolescentes, a pena do adulto que participou do crime junto com outros três adolescentes pode ultrapassar 100 anos justamente pelo fato de vários crimes terem sido cometidos simultaneamente.

“A Lei do Feminicídio alterou o Código Penal e ampliou os agravos. Então, o réu será condenado por violência sexual, pela tortura. Há, nesses casos, vários elementos que fazem a condenação ser maior”, lembra a secretária de Enfrentamento à Violência contra as Mulheres.

(Disponível em: <http://www.brasil.gov.br/cidadania-e-justica/2016/03/lei-do-feminicidio-completa-um-ano-com-condenacoes-ao-assassinato-de-mulheres>. Acesso em: 01/2017. Adaptado.)

03

A norma padrão da língua é e deve ser predominante em textos pertencentes aos gêneros textuais apresentados, porém, nos textos selecionados foram inseridas, propositalmente, duas incorreções gramaticais que podem ser identificadas em (primeiro segmento pertencente ao primeiro texto e o segundo, ao segundo texto):

- A) *“o Judiciário não pode e nem deve ser o único no combate à violência.” (2º§) / “lembra a secretária de Enfrentamento à Violência contra as Mulheres.” (4º§)*
- B) *“quanto medidas de proteção à integridade física e dos direitos da mulher” (1º§) / “entre o qual o de homicídio triplamente qualificado e cárcere privado.” (2º§)*
- C) *“os Juizados de Violência Doméstica e Familiar têm um papel extremamente relevante” (2º§) / “pelo fato de vários crimes terem sido cometidos simultaneamente.” (3º§)*
- D) *“Houve, portanto, um endurecimento da legislação no âmbito criminal,” (1º§) / “que participou do crime junto com outros três adolescentes pode ultrapassar 100 anos” (3º§)*

04

Considerando as ideias e informações referentes aos textos anteriores, assinale a afirmativa correta.

- A) A construção de sentido do segundo texto é estabelecida a partir do diálogo proposto entre o conteúdo por ele apresentado e o conteúdo do texto primeiro.
- B) As diretrizes dos textos, ao expor a ideia defendida ao longo da dissertação, podem ser definidas através da expressão: a influência das leis no combate à violência de gênero.
- C) A transcrição em forma de discurso direto da secretária feita no segundo texto poderia ser utilizada no primeiro texto como recurso argumentativo para sustentação do exposto no 1º período do 2º§.
- D) Ainda que a referência à violência contra a mulher seja feita através de abordagens distintas, ao se associarem em uma coletânea hipotética, podem produzir pontos de vista equivalentes.



05

Considere, a seguir, os argumentos I e II.

Argumento I

p_1 : Viajo se, e somente se, caso.

p_2 : Serei feliz, se eu casar e for um bom companheiro.

p_3 : Não casei, mas sou um bom companheiro.

c : Logo, não serei feliz.

Argumento II

p_1 : Gosto de esquiar e sou fã de esportes radicais.

p_2 : Ou gosto de viajar ou de assistir filmes em casa.

p_3 : Se sou fã de esportes radicais, então gosto de viajar.

c : Logo, não gosto de assistir filmes em casa.

Admitindo-se verdadeiras as três premissas em cada argumento, pode-se afirmar corretamente que:

- A) Ambos os argumentos, I e II, são válidos.
- B) Ambos os argumentos, I e II, são inválidos.
- C) No argumento I, a conclusão decorre, de forma válida, de suas premissas.
- D) Apenas no argumento II, a conclusão decorre, de forma válida, de suas premissas.

06

Uma sequência lógica numérica, com $n \in \mathbb{N}$, é definida pela seguinte lei de formação:

$$\left\{ \begin{array}{l} a_1 = 1; \\ a_2 = 2; \\ a_n = 2(a_{n-1}), \text{ se } n \text{ é par e } n > 2; \\ a_n = a_{n-1} - a_{n-2} + 1, \text{ se } n \text{ é ímpar e } n > 1. \end{array} \right.$$

A diferença entre o 2016º e o 2017º termos dessa sequência é:

- A) 1007.
- B) 1009.
- C) 2015.
- D) 2018.

07

Relativamente à participação de microempresas em licitações realizadas por entidades da Administração Pública Indireta, assinale a alternativa correta.

- A) Nas licitações as microempresas e empresas de pequeno porte estão dispensadas de apresentar a comprovação de regularidade fiscal e trabalhista.
- B) As licitações para contratações cujo valor seja de até R\$ 80.000,00 deverão ser destinadas exclusivamente à participação de microempresas e empresas de pequeno porte.
- C) Para fins de dispensa de licitação em razão do valor, às microempresas e empresas de pequeno porte será considerado o dobro do valor previsto no Art. 24, I da Lei nº 8.666/93.
- D) Ressalvados os contratos que envolvam a concessão de serviços públicos, ao menos 10% dos contratos administrativos para aquisição de bens e serviços pela Administração Pública devem ser celebrados com microempresas e empresas de pequeno porte.

08

“Edson, após estudar longos anos, logrou aprovação no concurso público destinado ao provimento do cargo que sempre sonhou ocupar, não só em razão da remuneração e das vantagens pecuniárias oferecidas como em virtude dos benefícios previstos no regime jurídico da categoria. Para sua surpresa, poucos meses após a posse, foi promulgada a Lei X, cuja primeira parte suprimiu todas as vantagens pecuniárias, incorporando o valor até então recebido à remuneração dos servidores. Além disso, a maioria dos benefícios estatutários foi suprimida pela segunda parte do referido diploma normativo, preservando-se, apenas, os direitos dos servidores que já tinham preenchido os requisitos exigidos ou que já fruíam os benefícios.” À luz da sistemática constitucional, é correto afirmar que a Lei X está em:

- A) Total harmonia com a Constituição da República.
- B) Em total dissonância da Constituição da República.
- C) Parcial harmonia com a Constituição da República, na parte em que suprimiu as vantagens.
- D) Parcial harmonia com a Constituição da República, na parte em que suprimiu os benefícios.



09

Sobre os crimes contra a Administração Pública, assinale a alternativa INCORRETA.

- A) O agente que der causa à instauração de ação de improbidade administrativa contra alguém, imputando-lhe crime de que o sabe inocente, comete o crime de denunciação caluniosa.
- B) Aquele que exige, para si ou para outrem, direta ou indiretamente, ainda que fora da função ou antes de assumi-la, mas em razão dela, vantagem indevida, comete o crime de corrupção ativa.
- C) Comete o crime de prevaricação o agente que retarda ou deixa de praticar, indevidamente, ato de ofício, ou praticá-lo contra disposição expressa de lei, para satisfazer interesse ou sentimento pessoal.
- D) O crime de condescendência criminosa consiste em deixar o funcionário, por indulgência, de responsabilizar subordinado que cometeu infração no exercício do cargo ou, quando lhe falte competência, não levar o fato ao conhecimento da autoridade competente.

10

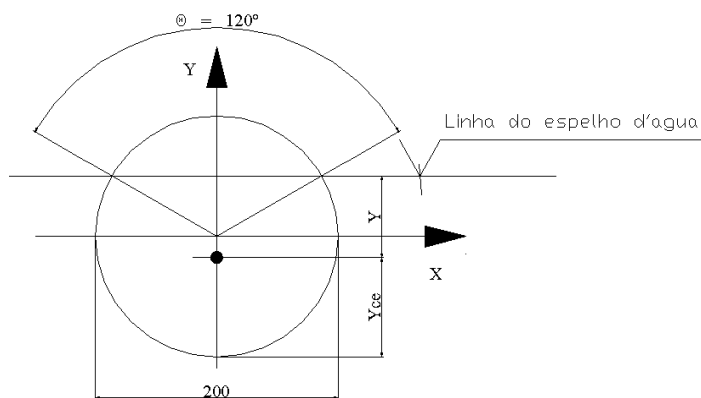
Nos termos da Lei nº 12.187/2009, são diretrizes da Política Nacional sobre Mudança do Clima, EXCETO:

- A) A promoção da disseminação de informações, a educação, a capacitação e a conscientização pública sobre mudança do clima.
- B) As ações de mitigação da mudança do clima em consonância com o desenvolvimento sustentável, que sejam, sempre que possível, mensuráveis para sua adequada quantificação e verificação a posteriori.
- C) Os compromissos assumidos pelo Brasil na Convenção-Quadro das Nações Unidas sobre Mudança do Clima, no Protocolo de Quioto e nos demais documentos sobre mudança do clima dos quais vier a ser signatário.
- D) A transferência de responsabilidade para o setor produtivo, meio acadêmico e sociedade civil organizada, para o desenvolvimento e execução de políticas, planos, programas e ações relacionados à mudança do clima.

CONHECIMENTOS ESPECÍFICOS

11

Um sistema de controle de nível de reservatório utiliza uma boia esférica de raio “R” de material muito leve e delgado, (portanto, seu peso deve ser desprezado) que aciona via haste a ligação de uma bomba que recalca o fluido para outro reservatório quando a boia está com a sua porção submersa como na figura a seguir.



Calcule a distância Y desde o centro de empuxo (centro de carena) da boia Y_{ce} até o plano do espelho d’água.

Considere: área do segmento circular $A = \frac{R^2}{2} (\theta - \text{sen}(\theta))$. Ordenada do centro de gravidade do segmento circular:

- $Y_{cg} = \frac{4R}{3} * \frac{\text{sen}^3(\frac{\theta}{2})}{(\theta - \text{sen}(\theta))}$; relativo ao centro da esfera;
- $\pi = 3,140$; $(3)^{1/2} = 1,732$; $R = 100 \text{ mm}$; $\theta = 120^\circ$; $\text{sen}(120^\circ) = \text{sen}(60^\circ) = 0,866$; e,
- $\gamma_{\text{fluido}} > \gamma_{\text{material da bóia}}$, onde γ é o peso específico.

(Arredondar o resultado da resposta para o inteiro mais próximo. Cálculos com 03 decimais.)

De acordo com as informações apresentadas, assinale a alternativa com o valor correto de Y[mm].

- A) 67 mm.
- B) 68 mm.
- C) 83 mm.
- D) 102 mm.

12

Considere duas placas grandes de metal “A” e “B” paralelas e separadas por uma distância $d = 50$ mm uma da outra, sendo, respectivamente, a $T_A = 427^\circ\text{C}$ e $T_B = 127^\circ\text{C}$ com, respectivas emissividades $\varepsilon_A = 0,95$ e $\varepsilon_B = 0,40$. Se o fluxo de calor para uma área unitária $q = 4101 \frac{\text{Kcal}}{\text{h m}^2}$, determine o fator de forma F_{AB} considerando as duas superfícies cinzentas grandes e paralelas e o fluxo de calor acima \dot{q} .

(Considere: Constante de Stefan-Boltzman $\sigma = 4,88 \times 10^{-8} \frac{\text{Kcal}}{\text{h.m}^2.\text{K}^4}$)

Assinale a alternativa referente ao valor de F_{AB} .

- A) $F_{AB} = 0,158$. B) $F_{AB} = 0,268$. C) $F_{AB} = 0,392$. D) $F_{AB} = 0,478$.

13

Um compressor de êmbolo para ar comprimido opera em seu ciclo com compressão isotérmica trabalhando com uma vazão $Q = 48 \text{ m}^3/\text{min}$, pressão de entrada $p_1 = 1,0 \text{ kgf/cm}^2$, pressão de saída $p_2 = 20,09 \text{ kgf/cm}^2 = e^3 \text{ kgf/cm}^2$, em que “e” = base dos logaritmos neperianos = 2,718..., e um rendimento $\eta_{is} = 60\%$. Encontre a potência efetiva N_e em W (watts) deste equipamento sabendo-se que $1 \text{ cv} = 75 \text{ kgfm/s} = 750 \text{ W}$. (Use três decimais para os cálculos e arredonde o resultado final para o inteiro mais próximo pelo critério vigente de arredondamento).

(Considere: Potência $N_e = \frac{(p_1 * Q * \ln(p_2/p_1))}{(\eta_{is} * 60 * 750)} [W]$.)

Assinale a alternativa com a resposta correta para N_e em Watts:

- A) $N_e = 2792 \text{ W}$. B) $N_e = 3646 \text{ W}$. C) $N_e = 4000 \text{ W}$. D) $N_e = 5450 \text{ W}$.

14

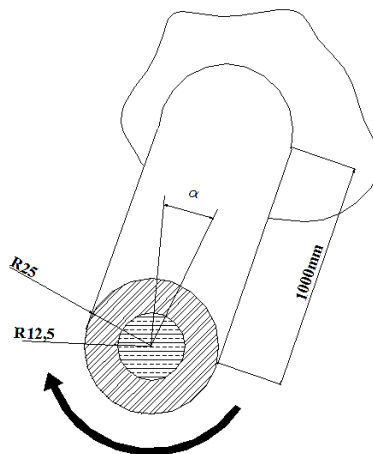
A Engenharia de Manutenção inclui normalmente algumas atribuições. Assinale a alternativa que é EXCEÇÃO de acordo com a questão.

- A) Análise de Falhas. Material e sobressalentes.
 B) Dar “feed-back” à execução de serviços de manutenção e aos clientes, dentre outros.
 C) “Sustaining”, melhorias ou pequenos projetos; apoio ao dia a dia em situações especiais.
 D) Elaboração dos planos anuais de preventiva e preditiva; controle, análise e diagnóstico da manutenção preditiva.

15

O eixo apresentado a seguir é construído com a união de um tubo de tungstênio a um núcleo de alumínio. Um torque $T = 100 \text{ Kgfm}$ é aplicado à sua extremidade livre sendo que a outra extremidade está fortemente engastada a uma estrutura de sustentação. Sabendo-se que os módulos de elasticidade transversais para o tungstênio e o alumínio são respectivamente $G_T = 160 \text{ GPa}$ e $G_A = 27 \text{ GPa}$ e o eixo tem comprimento $L = 1.000 \text{ mm}$, determine as parcelas de torque T_T no Tungstênio (T_T) e T_A no alumínio, considerando que: $1 \text{ Kgf} = 10 \text{ N}$; $\pi = 3,14$; $1 \text{ Kgf} = 2,2 \text{ lbf}$; $1 \text{ in} = 25,4 \text{ mm}$; medidas sem unidades em mm.

(As respostas com 2 decimais.)



Selecione e assinale a alternativa com as respostas corretas.

- A) $T_T = 944,22 \text{ Nm}$ e $T_A = 55,78 \text{ Nm}$. C) $T_T = 855,61 \text{ Nm}$ e $T_A = 144,39 \text{ Nm}$.
 B) $T_T = 989,56 \text{ Nm}$ e $T_A = 10,44 \text{ Nm}$. D) $T_T = 889,56 \text{ Nm}$ e $T_A = 110,44 \text{ Nm}$.

16

Sobre o Decreto nº 7.983/2013, é INCORRETO afirmar que:

- A) Os critérios de aceitabilidade de preços deverão constar do edital de licitação para contratação de obras e serviços de engenharia.
- B) A anotação de responsabilidade técnica pelas planilhas orçamentárias deverá constar do projeto que integrar o edital de licitação, inclusive de suas eventuais alterações.
- C) No caso do fornecimento de equipamentos, sistemas e materiais em que o contratado atue como intermediário entre o fabricante e a administração pública ou que tenham projetos, fabricação e logísticas padronizados e enquadrados como itens de fabricação regular e contínua nos mercados nacional ou internacional, o BDI poderá ser calculado e justificado com base na complexidade da aquisição.
- D) Comprovada a inviabilidade técnico-econômica de parcelamento do objeto da licitação, nos termos da legislação em vigor, os itens de fornecimento de materiais e equipamentos de natureza específica que possam ser fornecidos por empresas com especialidades próprias e diversas e que representem percentual significativo do preço global da obra devem apresentar incidência de taxa de BDI reduzida em relação à taxa aplicável aos demais itens.

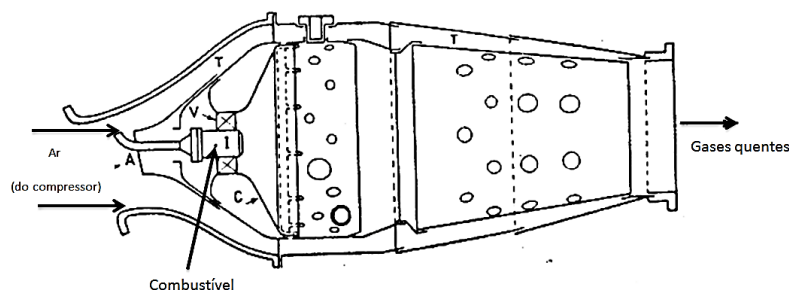
17

Devido a problemas de montagem ou mesmo à falta de manutenção podem ocorrer nas instalações hidráulicas mais precisamente nas bombas de sucção um fenômeno chamado cavitação; este fenômeno nada mais é que a implosão de bolhas internas. A cavitação, uma vez estabelecida numa bomba, acarreta perda de rendimento, ruídos, erosão e vibrações, o que pode levar ao colapso ou até a perda total da máquina. Para que o fenômeno de cavitação possa ser amenizado ou mesmo solucionado, o procedimento a ser executado passa por alguns critérios enumerados a seguir, EXCETO:

- A) Reduzir ao máximo a linha de sucção e controlar a velocidade de escoamento.
- B) Trabalhar sempre com líquidos frios, amenizando, assim, o fenômeno da cavitação.
- C) Controlar a pressão de vapor da água, pois é fator preponderante na formação de bolhas internas que provocam a cavitação.
- D) Desconsiderar a pressão atmosférica no local da instalação da bomba, o que não influenciará na cavitação, pois pouco se modificará na pressão de sucção.

18

Uma turbina a gás consome cerca de 0,8 kg/s de combustível. Na entrada de ar, este tem sua velocidade aumentada na turbina para 200 m/s. Dadas as massas específicas de ar e gás ($\rho_{ar} = 1,15 \text{ kg/m}^3$, $\rho_{gás} = 0,63 \text{ kg/m}^3$), a área de entrada de ar da turbina é $A_1 = 0,3 \text{ m}^2$ e a saída dos gases quentes possui área $A_3 = 0,15 \text{ m}^2$, conforme a ilustração a seguir.



Desenho esquemático de uma turbina a gás

Considerando que “mach” é uma classificação sobre as velocidades de fluidos, determine o valor de “mach” para o escoamento dos gases quentes na atmosfera da turbina anterior. (Considere: $V_{som} = 340,29 \text{ m/s}$)

- A) $M = 2396$ (subsônico).
- B) $M = 2,39$ (supersônico).
- C) $M = 19,5$ (supersônico).
- D) $M = 1,95$ (supersônico).

19

Em um determinado motor de propulsão temos na sua saída uma velocidade dos gases de $V_s = 2.500 \text{ km/h}$ e a área do bocal na saída $A_s = 36 \times 10^{-4} \text{ m}^2$. Considerando que a saída dos gases é igual à pressão atmosférica do ambiente, determine a força de propulsão F_p em N no bocal de escape. Assinale a alternativa correta com o valor de F_p (Força de Propulsão) em N.

(Considere: $\rho_{\text{gases}} = 0,45 \text{ kg/m}^3$.)

A) $F_p = 624,42 \text{ N}$.

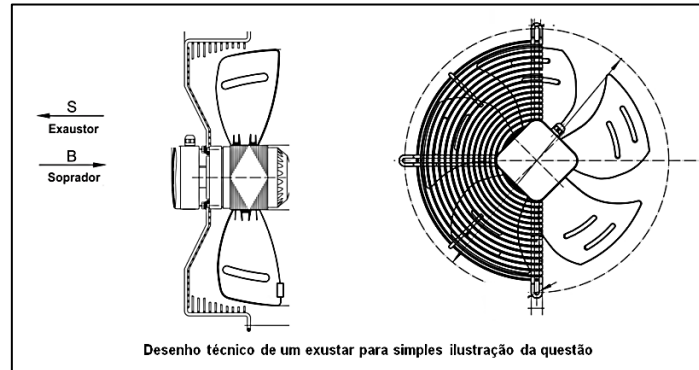
B) $F_p = 781,25 \text{ N}$.

C) $F_p = 934,78 \text{ N}$.

D) $F_p = 1144,83 \text{ N}$.

20

“Em um determinado setor de uma instalação predial foi necessária a introdução de uma ventilação forçada de exaustão. O aparelho em questão inicia sua operação a 40°C . Para esta instalação o ventilador é instalado para aspirar o ar deste recinto com a necessidade da utilização de um rotor que trabalhe uma vazão de $20.000 \text{ m}^3/\text{h}$.”



Determine a potência útil sabendo que a altura útil de elevação é igual a $50 \text{ mmH}_2\text{O}$.

(Considere: $T = 42^\circ\text{C}$ ($\rho_{\text{ar}} = 1,2 \text{ kg/m}^3$); $Q = 20.000 \text{ m}^3/\text{h}$; $H_u = 50 \text{ mmH}_2\text{O}$ ($0,05\text{mH}_2\text{O}$); $\rho_{\text{água}} = 1000 \text{ kg/m}^3$; $g = 9,81 \text{ m/s}^2$.)

A) 0,273 kW.

B) 2,73 kW.

C) 27,3W.

D) 27,3 kW.

21

Quando há uma têmpera excessiva, ou seja, quando a peça ficou mais tempo ao forno, em temperaturas e tempos de austenizações excessivos, alguns fenômenos metalúrgicos podem ocorrer, como a dissolução de carbonetos, mas outros também podem. Um destes é o crescimento de grãos, que pode acarretar em redução na tenacidade e ductibilidade. De acordo com a citação anterior, todas as propriedades são melhoradas nesta situação, EXCETO:

A) Resistência mecânica.

C) Resistência ao impacto.

B) Resistência à abrasão.

D) Resistência ao desgaste.

22

Uma mergulhadora se encontra a 5 m de profundidade no oceano.

(Considere: $\rho_{\text{água}} = 997 \text{ kg/m}^3$; $g = 9,81 \text{ m/s}$; $P_{\text{atm}} = 101325 \text{ Pa}$.)



Qual é a pressão absoluta que atua no corpo dessa mergulhadora?

A) 150 Pa.

B) 150 kpa.

C) 15022 Pa.

D) 15022 kPa.

27

Bombas hidráulicas recebem o trabalho mecânico e o transformam em energia hidráulica. Em geral, elas podem ser associadas em série ou paralelo, dependendo das características desejadas para o sistema. Assinale a alternativa correta sobre a associação de bombas.

- A) A associação de bombas em série é muito usada em abastecimento de água de cidades (sistema de distribuição de água) e de indústrias.
- B) Na ausência de bombas que possam atender, isoladamente, à vazão demandada pelo sistema, utiliza-se a associação de bombas hidráulicas em série.
- C) A associação em paralelo é adequada quando a altura manométrica é muito elevada, sendo utilizada apenas quando esta altura não é alcançada por bombas de múltiplo estágio.
- D) Para obter a curva característica das bombas associadas em paralelo, as vazões somam-se para a mesma altura manométrica. Para bombas associadas em série, as alturas que se somam para a mesma vazão.

28

O AutoCAD é uma importante ferramenta usada para o desenvolvimento de projetos em 2D e 3D e possui um leque diverso de comandos. Relacione adequadamente tais comandos do AutoCAD e suas funções.

1. DIMCONTINUE.
2. RULESURF.
3. FILLET.
4. SPHERE.
5. CHPROP.

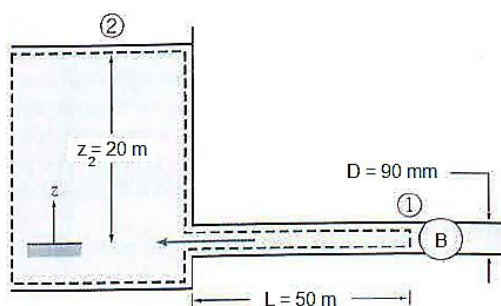
- () Muda a cor, layer, linetype, fator de escala de linetype, peso da linha, espessura e estilo de plotagem de um objeto.
- () Cria uma esfera sólida.
- () Cria uma cota linear, angular ou de coordenadas a partir da segunda linha de extensão da cota selecionada.
- () Permite o desenho de um arco com um dado raio tendo por base dois segmentos de reta.
- () Cria uma superfície a partir da ligação entre duas curvas.

A sequência está correta em

- A) 1, 2, 3, 4, 5.
- B) 5, 4, 3, 1, 2.
- C) 5, 4, 1, 3, 2.
- D) 3, 4, 1, 2, 5.

29

Um tubo liso horizontal tem 50 metros de comprimento e está conectado a um grande reservatório, como mostra a imagem a seguir. Uma bomba B é ligada ao final do tubo para bombear água do reservatório a uma vazão volumétrica de $0,02 \text{ m}^3/\text{s}$. Sabe-se que o coeficiente de energia cinética é igual a 1 e a densidade da água é igual 1.000 kg/m^3 .

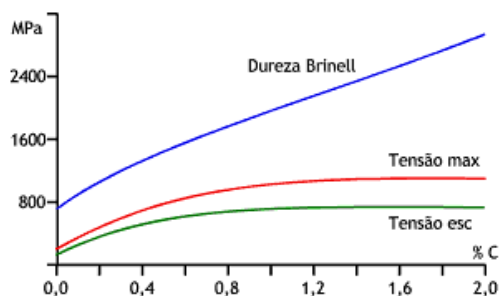


Considerando uma perda de carga total igual a 12 metros, que pressão manométrica a bomba deverá produzir para gerar essa vazão?

- A) 85 kPa.
- B) 153 kPa.
- C) 184 kPa.
- D) 245 kPa.

30

O teor de carbono exerce uma influência muito grande nas propriedades mecânicas dos materiais. O gráfico a seguir ilustra a relação entre a concentração de carbono nos aços e as variações de dureza.

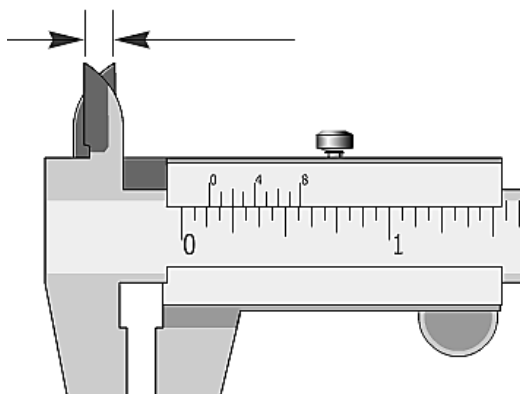


Assinale a alternativa INCORRETA sobre o tema.

- A) Teores maiores de carbono no aço implicam maior fragilidade e menor ductilidade.
- B) Com a diminuição do teor de carbono, a soldabilidade do aço piora progressivamente.
- C) O aumento da quantidade de carbono eleva os módulos de dureza, tensões de escoamento e ruptura.
- D) Aços com teor de carbono menor que 0,15 são indicados para chapas, fios e parafusos. Não adquirem têmpera.

31

A dimensão interna de uma válvula de pressão pode ser medida através das orelhas do paquímetro.



Qual o valor da leitura encontrada na escala do paquímetro e qual a sua resolução, respectivamente?

- A) $\frac{2}{128}$ in e $\frac{1}{128}$ in.
- B) $\frac{5}{32}$ in e $\frac{1}{32}$ in.
- C) $\frac{7}{64}$ in e $\frac{1}{64}$ in.
- D) $\frac{9}{64}$ in e $\frac{1}{128}$ in.

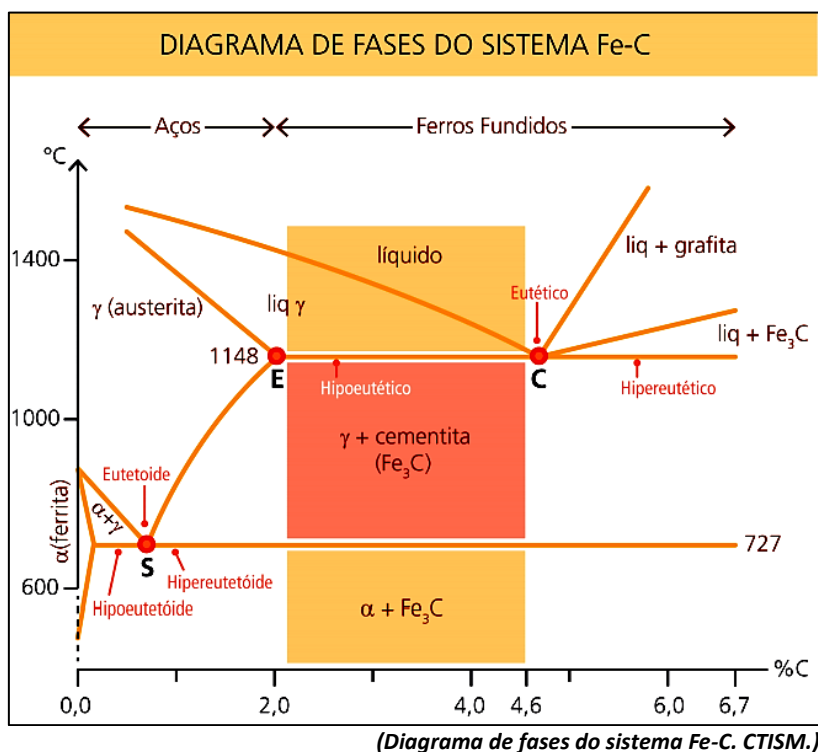
32

A habilidade de um metal se deformar depende da facilidade com que as discordâncias em sua rede cristalina podem se mover. Essa restrição ao movimento de uma discordância torna o material mais resistente. Assinale a alternativa correta acerca dos mecanismos que modificam as propriedades mecânicas dos metais monofásicos.

- A) A redução do tamanho do grão melhora a resistência dos materiais, mas diminui a tenacidade de muitas ligas.
- B) A diminuição da concentração de impurezas resulta em um aumento no limite de resistência à tração e no limite de escoamento do material.
- C) O aumento da quantidade de contornos de grão vai gerar mais barreiras ao movimento de discordâncias, causando aumento na resistência mecânica.
- D) A aplicação de deformação ou trabalho a frio provoca a redução da densidade de discordâncias e, conseqüentemente, a distância média de separação entre as discordâncias aumenta.

33

O diagrama de Fe-C é o mais estudado entre as ligas metálicas utilizadas atualmente na indústria. No ponto eutetoide, com a composição de carbono de 0,8%, tem-se a formação de perlita, a partir da mistura de duas fases, ferrita e cementita, produzida a 723°C.

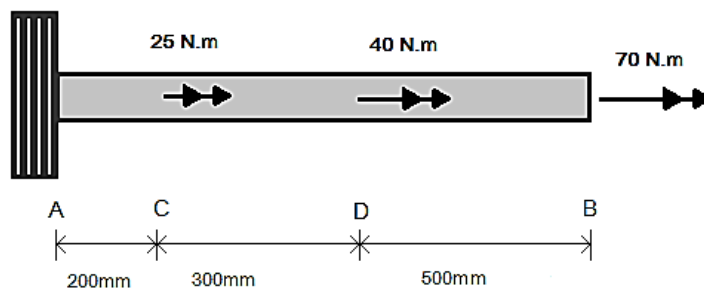


Para um aço contendo 85% de perlita, as porcentagens de ferrita e cementita são, respectivamente:

- A) 20,0 e 80,0. B) 34,5 e 65,5. C) 75,2 e 24,8. D) 85,2 e 14,8.

34

O eixo de aço a seguir possui momento polar de inércia $J = 40 \text{ cm}^4$ e módulo de cisalhamento $G = 75 \text{ GPa}$.



Determine, em radianos, o ângulo de torção da extremidade B.

- A) 0,0054. B) 0,0086. C) 0,0090. D) 0,0130.

35

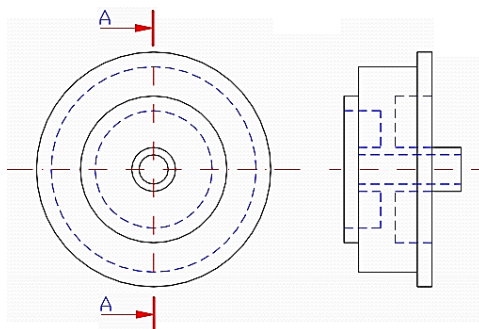
As entidades nacionais representativas dos profissionais da Engenharia, da Agronomia, da Geologia, da Geografia e da Meteorologia proclamaram o Código de Ética Profissional. Assinale a alternativa correta sobre o código.

- A) No exercício da profissão, o profissional deverá oferecer seu saber para o bem da humanidade, mas não há necessidade de divulgar seus conhecimentos científicos.
- B) O profissional tem direito à recusa ou interrupção de trabalho, contrato, emprego, função ou tarefa quando julgar incompatível com sua titulação, capacidade ou dignidade pessoais.
- C) A profissão é bem social da humanidade e o profissional é o agente capaz de exercê-la, tendo como objetivos maiores a preservação e o desenvolvimento da indústria responsável por seu cargo.
- D) Nas relações com os clientes, empregadores e colaboradores, é um dever do profissional resguardar o sigilo quando do interesse de seu cliente ou empregador, ainda que exista a obrigação legal da divulgação da informação.

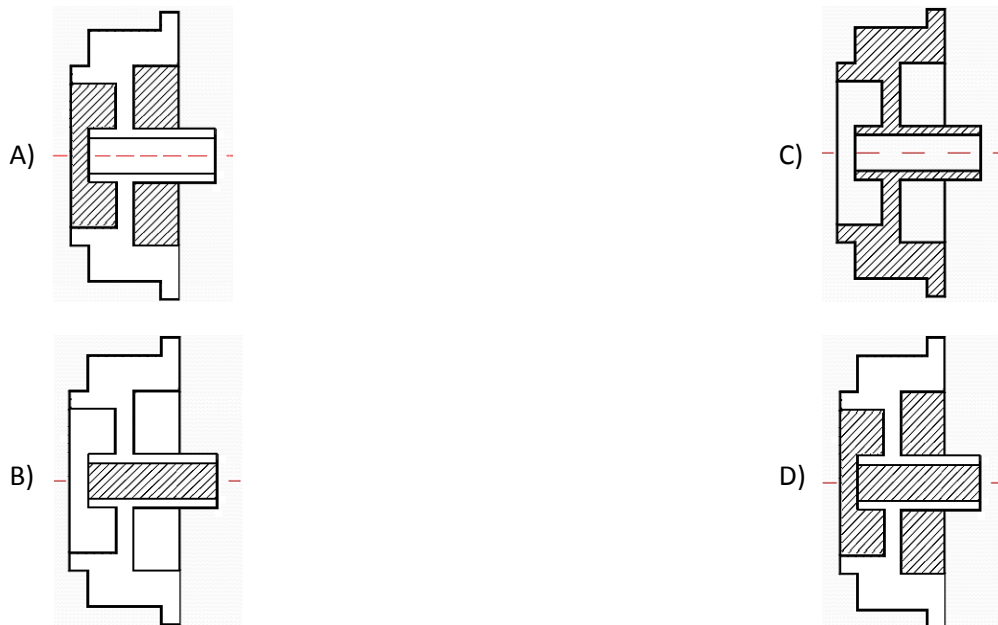


36

A representação em corte é um importante recurso de desenho técnico mecânico. Analise o desenho projetado.



Assinale a alternativa que representa corretamente o corte AA do desenho anterior.



37

Serão atribuições privativas do Comitê Técnico de Obras Nacional da Justiça Federal, EXCETO:

- A) Elaborar e conduzir manuais com diretrizes para projetos, obras, serviços de engenharia e manutenção predial.
- B) Organizar a proposta para o Plano de Obras Consolidado da Justiça Federal, a partir dos Planos de Obras Regionais e encaminhá-la ao Conselho da Justiça Federal.
- C) Emitir pareceres técnicos concernentes a aquisições de imóveis, projetos, obras e serviços de engenharia, em atendimento aos dispositivos das leis, bem como das resoluções do Conselho Nacional de Justiça e do Conselho da Justiça Federal.
- D) Acompanhar o desenvolvimento e a atualização do sistema destinado ao cadastro dos imóveis e dos projetos de aquisição e obras da Justiça Federal, bem como gerir os dados que deverão ser nele disponibilizados pelos representantes dos comitês técnicos de obras regionais.

38

Com referência aos rotores de bombas centrífugas assinale a alternativa em que o tipo de rotor NÃO é classificado para bombas centrífugas.

- A) Rotores radiais e axiais.
- B) Rotores do tipo difusor em caixa espiralada.
- C) Rotores semiabertos e abertos com três canais.
- D) Rotores fechados de dois canais com passagem larga.

39

Segundo a Lei da Termodinâmica, em uma dada máquina térmica são fornecidos 9kJ de calor pela fonte quente para o início do ciclo, sendo o trabalho em módulo $|\tau|$ realizado pela máquina de 7980J. Qual é o valor em módulo do calor rejeitado à fonte fria deste equipamento? Qual o seu rendimento η em porcentagem, se considerarmos que toda a energia que não é transformada em calor passa a realizar o trabalho?

- A) $|Q_2| = 920J, \eta = 79,36\%$.
 B) $|Q_2| = 1020J, \eta = 88,67\%$.

- C) $|Q_2| = 2020J, \eta = 60,67\%$.
 D) $|Q_2| = 2020J, \eta = 89,96\%$.

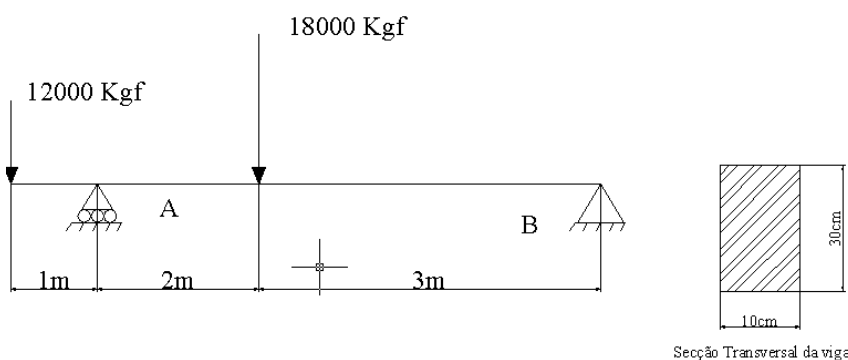
40

Encontre as equações dos deslocamentos angulares e lineares no trecho “B” $3 \leq x \leq 6$ do carregamento na viga, adotando as constantes de integração na seguinte ordem: C_1 para o deslocamento angular no trecho “B”, C_2 para o deslocamento linear no trecho “B”. Nota: θ = deslocamento angular = rotação na viga provocada pelo carregamento. y = deslocamento linear = flecha na viga provocada pelo carregamento. Considere que as respostas devem ser dadas em função das constantes que não precisam ser calculadas.

(Considere: E = Módulo de elasticidade longitudinal do aço ASTM A-36.

$$E = 210 \text{ GPa ou } 21 \times 10^9 \text{ Kgf/m}^2.$$

$$I = 2,25 \times 10^{-4} \text{ m}^4.)$$



Assinale a alternativa com as respostas corretas a seguir para “ θ ” em radianos e “ y ” em metros considerando a homogeneização das unidades para o produto “ EI ”:

A) trecho “B” $\theta = \frac{(-2400x^2 + 12400x + C_1)}{4725000}$,

$$y = \frac{(-600x^3 + 7200x^2 + C_1x + C_2)}{4725000}$$

B) trecho “B” $\theta = \frac{(-2400x^2 + 14400x + C_1)}{47250000}$,

$$y = \frac{(-800x^3 + 7200x^2 + C_1x + C_2)}{47250000}$$

C) trecho “B” $\theta = \frac{(-1800x^2 + 14800x + C_1)}{4725000}$,

$$y = \frac{(-800x^3 + 7900x^2 + C_1x + C_2)}{4725000}$$

D) trecho “B” $\theta = \frac{(-3400x^2 + 28800x + C_1)}{58250000}$,

$$y = \frac{(-800x^3 + 14400x^2 + C_1x + C_2)}{58250000}$$

ATENÇÃO



NÃO É PERMITIDA a anotação das respostas da prova em QUALQUER MEIO. O candidato flagrado nesta conduta poderá ser **ELIMINADO** do processo.

ORIENTAÇÕES GERAIS

- A Prova de Estudo de Casos, de caráter habilitatório e classificatório, é constituída de 3 (três) questões práticas.
- Na Prova de Estudo de Casos deverá ser observado o limite máximo de 15 (quinze) linhas para cada resposta às questões propostas. Será desconsiderado, para efeito de avaliação, qualquer fragmento de texto que for escrito fora do local apropriado ou ultrapassar a extensão máxima permitida.
- A resposta à Prova de Estudo de Casos deverá ser manuscrita em letra legível, com caneta esferográfica de corpo transparente, de tinta azul ou preta, não sendo permitida a interferência e/ou a participação de outras pessoas, salvo em caso de candidato na condição de pessoa com deficiência que esteja impossibilitado de redigir textos, como também no caso de candidato que tenha solicitado atendimento especial para este fim, nos termos do Edital. Nesse caso, o candidato será acompanhado por um fiscal da CONSULPLAN devidamente treinado, para o qual deverá ditar o texto, especificando oralmente a grafia das palavras e os sinais gráficos de pontuação.
- O candidato receberá nota zero na Prova de Estudo de Casos nas seguintes situações: fugir à modalidade de texto solicitada e/ou ao tema proposto; apresentar textos sob forma não articulada verbalmente (apenas com desenhos, números e palavras soltas ou em verbos); apresentar qualquer sinal que, de alguma forma, possibilite a identificação do candidato; for escrita a lápis, em parte ou em sua totalidade; estiver em branco; e, apresentar letra legível e/ou incompreensível.
- Cada uma das questões será avaliada na escala de 0 (zero) a 10 (dez) pontos, considerando-se habilitado o candidato que tiver obtido no conjunto das três questões média igual ou superior a 18 (dezoito) pontos.
- Para efeito de avaliação de cada questão da Prova de Estudo de Casos serão considerados os seguintes elementos de avaliação:

ELEMENTOS DE AVALIAÇÃO DA PROVA DISCURSIVA		
Critérios	Elementos da Avaliação	
Aspectos Formais e Aspectos Textuais	Observância das normas de ortografia, pontuação, concordância, regência e flexão, paragrafação, estruturação de períodos, coerência e lógica na exposição das ideias.	2 (dois) pontos
Aspectos Técnicos	Pertinência da exposição relativa ao problema, à ordem de desenvolvimento proposto e ao padrão de respostas do Estudo de Caso, conforme detalhamento a ser oportunamente publicado.	8 (oito) pontos
TOTAL DE PONTOS:		10 (dez) pontos

QUESTÃO 01

“A seleção de materiais deve levar em consideração determinados esforços, demandando que os mesmos tenham características e propriedades compatíveis com as solicitações aos quais serão submetidos. Para tanto, são necessários processamentos adicionais. O tratamento de austêmpera é um tratamento térmico usualmente utilizado em substituição à têmpera, quando se tem por objetivo melhorar algumas das propriedades mecânicas do aço e que não podem ser atingidas por aquele tratamento.”

Descreva, com a ajuda de esboços e/ou diagramas do tipo TTT quando couber, como é esse tratamento, a sequência, as faixas de temperaturas empregadas, o meio refrigerante mais adequado e a microestrutura obtida; saliente as diferenças, as vantagens e as desvantagens com relação à têmpera e cite o conjunto de propriedades mecânicas que podem ser obtidas através de sua realização.

01	
02	
03	
04	
05	
06	
07	
08	
09	
10	
11	
12	
13	
14	
15	

RASCUNHO

QUESTÃO 02

“O ensaio de tração permite revelar a ‘identidade’ do material, em outras palavras, traz em seus resultados importantes informações sobre as propriedades dos materiais que serão empregados, alinhando-os às suas aplicações.”

Relate, de forma geral, o ensaio de tração para aços com a ajuda de esboços e/ou diagramas do tipo *Tensão x Deformação* quando couber, comentando os fenômenos ocorridos no corpo de prova e as diferenças de comportamento entre materiais frágeis e dúcteis, destacando, também, os aspectos dos diferentes tipos de fratura.

01	
02	
03	
04	
05	
06	
07	
08	
09	
10	
11	
12	
13	
14	
15	

RASCUNHO

QUESTÃO 03

Para o bom funcionamento de uma empresa ou órgão público, algumas medidas no que tange ao aspecto da manutenção precisam ser tomadas. Equipamentos de climatização, produção ou movimentação de materiais podem sofrer desgaste ou avarias por seu uso habitual ou por efeito da temperatura, condições climáticas ou impactos inesperados, bem como por seu emprego e utilização fora de suas especificações nominais.

Considerando o exposto, cite alguns equipamentos ou componentes de montagens/dispositivos mecânicos que mais frequentemente estão sujeitos a falhas e que devam ser acompanhados com mais rigor. Faça uma comparação entre os tipos de manutenção existentes, citando seus objetivos, vantagens e desvantagens de cada. Levando em conta a análise da tendência da falha (FTA) que é empregada em um desses tipos, escreva o que seria e, entre seus vários métodos, cite os principais. Detalhe as principais ferramentas empregadas para essa análise.

01	
02	
03	
04	
05	
06	
07	
08	
09	
10	
11	
12	
13	
14	
15	

