

TRIBUNAL REGIONAL FEDERAL DA 2ª REGIÃO

Rio de Janeiro e Espírito Santo



CADERNO DE QUESTÕES

Prova para o Cargo de:

Analista Judiciário

Especialidade:

Engenharia Elétrica - A05

ATENÇÃO

1. Aguarde a autorização do Fiscal de Sala para iniciar a leitura das questões da prova.
2. A prova terá duração de 4(quatro) horas; o candidato que terminar a prova só poderá sair após decorrida 1 hora de seu início. O Caderno de Questões só poderá ser levado pelo candidato após 3 horas do início da prova.
3. Este Caderno é composto de:
30 questões de Conhecimento Específico - de 01 a 30;
20 questões de Língua Portuguesa - de 31 a 50;
05 questões de Noções de Direito Constitucional - de 51 a 55;
05 questões de Noções de Direito Administrativo - de 56 a 60.
4. Os Fiscais de Sala não estão autorizados a prestar qualquer esclarecimento sobre a resolução das questões: esta tarefa é obrigação exclusiva do candidato.
5. Não é permitido que os candidatos se comuniquem entre si. É proibida também a utilização de equipamentos eletrônicos.
6. Em cada questão só há uma opção correta de resposta, portanto evite rasurar seu Cartão de Respostas, pois em hipótese alguma ele será substituído.
7. Não dobre, amasse ou escreva em seu Cartão de Respostas; apenas confira seus dados, leia as instruções para seu preenchimento e assine no local indicado.
8. O gabarito desta prova estará disponível nos Locais de Divulgação e no site www.fundec.org.br, a partir de 14/01/03.
9. Para exercer o direito de recorrer contra qualquer questão, o candidato deve seguir as orientações constantes do Manual do Candidato.

BOA SORTE

Tels. (21)2629-3606 / 2629-3566 / 2629-3515
Site: www.fundec.org.br

Realização:

FEC

Fundação
Euclides da Cunha
de Apoio Institucional à UFF

CONHECIMENTO ESPECÍFICO

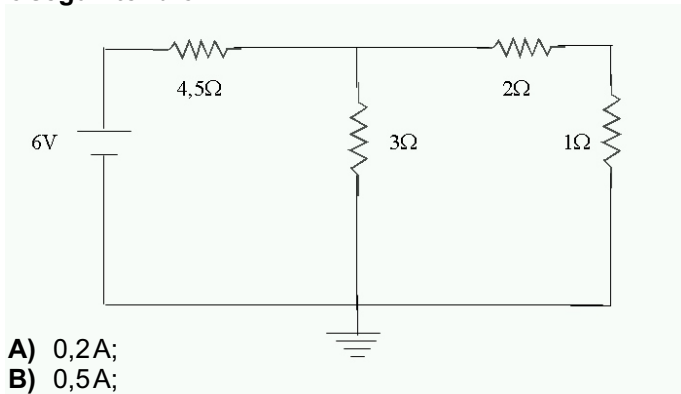
01) Com relação ao projeto de uma subestação abrigada, a afirmação INCORRETA é:

- A) toda subestação deve ser aterrada em uma malha de terra que, normalmente, obedece aos padrões da concessionária;
- B) numa situação real, a planta e todos os cortes devem ficar em um único desenho (prancha), para facilidade de visão em conjunto;
- C) para o arranjo da subestação, precisa-se de conhecer os padrões da concessionária local;
- D) deve-se projetar portas amplas abrindo para fora, a fim de permitir a entrada e a saída dos equipamentos para a manutenção;
- E) deve-se prever disjuntor geral sempre antes da medição.

02) Em linhas de transmissão:

- A) o efeito capacitivo pode ser desprezado, principalmente em linhas acima de 80 km;
- B) a corrente capacitiva da linha pode existir até mesmo quando a linha está em vazio;
- C) a distribuição uniforme de corrente na seção transversal de um condutor só ocorre em corrente alternada;
- D) a alta intensidade de campo elétrico existente ao redor das linhas de alta tensão evita perda por aquecimento nos condutores;
- E) o efeito corona tem mais probabilidade de ocorrer em superfície de condutores lisas (limpas) e secas.

03) A corrente no resistor de $1\ \Omega$ no circuito abaixo tem o seguinte valor:



- A) 0,2A;
- B) 0,5A;
- C) 1,5A;
- D) 2,0A;
- E) 2,5A.

04) Motores síncronos de indução, monofásicos, de pólos salientes, são normalmente chamados de motores:

- A) subsíncronos;
- B) de histerese;
- C) de relutância;
- D) de corrente contínua;
- E) supersíncronos.

05) Quando uma máquina síncrona fornece energia ativa e energia reativa a um barramento, está funcionando como:

- A) motor capacitivo;
- B) motor indutivo;
- C) gerador indutivo;
- D) gerador capacitivo;
- E) gerador resistivo.

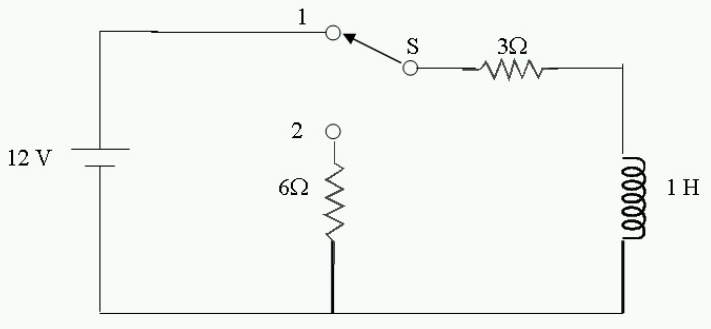
06) Na proteção contra falha de isolamento interno de grandes transformadores, desempenham papel importante os relés:

- A) de potência inversa;
- B) temporizados;
- C) térmicos;
- D) de sobretensão;
- E) Buchholz.

07) Um motor-shunt de corrente contínua, 120V, possui uma resistência da armadura de $0,2\ \Omega$ e uma queda no contato das escovas de 2 V. A corrente nominal à plena carga é 75 A. A corrente no instante da partida é:

- A) 590 A;
- B) 690 A;
- C) 295 A;
- D) 345 A;
- E) 700 A.

08) No circuito abaixo, a chave S, que estava há muito tempo na posição 1, passa bruscamente à posição 2 no instante t_0 . A tensão $V_R(t)$, nos terminais da resistência de $6\ \Omega$, para $t > t_0$ é, em Volts:



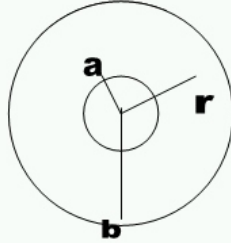
- A) $-24 e^{-9(t-t_0)}$;
- B) $-24 e^{-6(t-t_0)}$;
- C) $24 e^{-9(t-t_0)}$;
- D) $24 e^{-6(t-t_0)}$;
- E) 24.

09) Sendo a distribuição de potenciais na região dielétrica de um cabo coaxial dada por

$$\phi = \frac{V}{\ln(b/a)} \ln(r/a) \text{ para } a \leq r \leq b,$$

a intensidade do campo elétrico na região é:

- A) $-V$;
 B) $-\frac{V}{\ln(b/a)r}$;
 C) $-\frac{V \ln(b/a)}{r}$;
 D) $-\frac{\ln(b/a)}{Vr}$;
 E) $-\frac{Vr}{\ln(b/a)}$.



10) O uso dos condutores de alumínio em instalações elétricas industriais é:

- A) permitido, mas a seção nominal dos condutores deve ser superior a 10mm²;
 B) permitido, mas a potência instalada deve ser inferior a 20 KW;
 C) proibido em qualquer situação;
 D) permitido apenas para tensões elevadas;
 E) permitido sem restrições.

11) Um sistema trifásico de 138KV (entre fases) alimenta uma carga de 80 + j60 por fase. A potência ativa absorvida pela carga é, aproximadamente:

- A) 114,3 MW;
 B) 88,0 MW;
 C) 152,0 MW;
 D) 86,0 MW;
 E) 97,3 MW.

12) Usinas hidroelétricas com reservatórios de compensação são aquelas que:

- A) têm capacidade para regularizar as vazões de um mês, de um ano ou mesmo de vários anos;
 B) têm capacidade somente para regularizar as vazões de um dia ou de uma semana;
 C) possuem um reservatório no canal de fuga para compensar eventuais cheias;
 D) possuem chaminés de equilíbrio no conduto forçado e no canal de fuga;
 E) possuem reservatórios em níveis diferentes e são também chamadas de bombeamento.

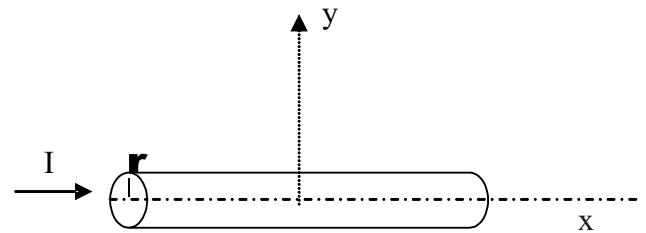
13) A manutenção preventiva é todo serviço programado de controle, conservação ou restauração de instalações e equipamentos, executado com a finalidade de mantê-los em condições de operação e prevenir possíveis ocorrências que afetem sua disponibilidade. São serviços previstos para serem realizados em máquinas rotativas, EXCETO:

- A) medição da resistência de isolamento;
 B) aplicação de verniz isolante nas cabeças de bobinas;
 C) verificação das condições do coletor e porta-escovas;
 D) verificação da temperatura do óleo isolante;
 E) verificação da existência de ovalização no alongamento dos mancais.

14) O método do wattímetro, o método do voltímetro e amperímetro, o método dos três voltímetros e o método dos três amperímetros são os mais usuais empregados na medição de:

- A) resistência de terra;
 B) resistência do isolamento;
 C) impedância;
 D) seqüências de fases;
 E) freqüências.

15) O módulo do campo magnético B, para $y > r$ (raio) em um condutor cilíndrico infinito horizontal, percorrido por corrente longitudinal I uniformemente distribuída é representado por:



- A) $B = \frac{2 \mu_0 I}{\pi y}$;
 B) $B = \frac{\mu_0 I}{4\pi y}$;
 C) $B = 2 \pi \mu_0 I y$;
 D) $B = \frac{2 \mu_0 y}{\pi I}$;
 E) $B = \frac{\mu_0 I}{2\pi y}$.

16) O equipamento classe 15kV, que conecta um condutor aéreo sem isolamento, ao tempo, a outro condutor aéreo sem isolamento, abrigado, denomina-se:

- A) barramento;
 B) junta móvel;
 C) mufla;
 D) bucha de passagem;
 E) resistor não linear.

17) A função do reator como equipamento auxiliar de lâmpadas de descarga é:

- A) permitir a passagem da corrente pela lâmpada;
 B) limitar a emissão da radiação ultra violeta C;
 C) vaporizar o mercúrio existente no interior das lâmpadas;
 D) fornecer tensão secundária na partida, por ser um autotransformador, e limitar a corrente de operação;
 E) reduzir a tensão de partida, por ser um autotransformador.

18) Um motor de 4 pólos 60Hz, em gaiola, tem uma velocidade de 1.755 rpm com carga máxima. O valor do escorregamento percentual com carga máxima é igual a:

- A) 2,0%;
- B) 2,2%;
- C) 2,3%;
- D) 2,4%;
- E) 2,5%.

19) A carga de um consumidor foi elevada linearmente de 30 kW para 50 kW no período de 24h. A energia consumida foi:

- A) 240 Kwh;
- B) 480 Kwh;
- C) 960 Kwh;
- D) 1920 Kwh;
- E) 2160 Kwh.

20) Com relação à proteção contra descarga atmosférica, é CORRETO afirmar que:

- A) quando a construção for destinada à guarda de materiais explosivos ou inflamáveis a resistência da malha de terra não deve ser superior a 10 ;
- B) de preferência, devem ser utilizados condutores de cobre nu, principalmente em zonas industriais de elevado índice de poluição ou próximas à orla marítima;
- C) é o condutor metálico que interliga os eletrodos;
- D) o mastro que suporta o captor deve ser fixado diretamente sobre a estrutura superior da edificação;
- E) nas interligações entre captos, descidas e massas metálicas e entre os eletrodos de aterramento, a seção mínima do condutor de cobre é de 10mm².

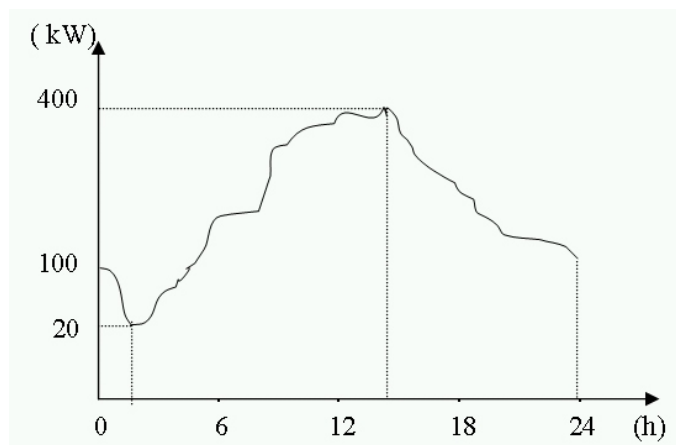
21) A constante que relaciona o fluxo luminoso inicial emitido por uma luminária com o fluxo recebido no plano de trabalho denomina-se:

- A) lúmen;
- B) coeficiente de utilização;
- C) eficiência luminosa;
- D) fator de depreciação luminária;
- E) índice do local.

22) O relé que compara a corrente no seu local de instalação com a tensão no mesmo local, na fase correspondente, é denominado:

- A) sobrecorrente;
- B) direcional de corrente;
- C) diferencial;
- D) de distância;
- E) direcional de potência.

23) O consumo de energia da instalação industrial abaixo ao fim de 30 dias foi 178.560 kWh. Considerando-se a curva constante a cada dia, o fator de carga mensal foi:



- A) 0,25;
- B) 0,50;
- C) 0,52;
- D) 0,55;
- E) 0,62.

24) Um motor de indução de 50 HP tem, à plena carga, as seguintes características: rendimento 85%, fator de potência 0,9. A corrente solicitada da rede, quando estiver operando à plena carga, alimentado em 440V, será aproximadamente:

(Considere os dados 1HP = 0,746 KW; $\sqrt{3}=1,73$.)

- A) 64 A;
- B) 73 A;
- C) 82 A;
- D) 85 A;
- E) 90 A.

25) Os condutores de baixa tensão são normalmente comercializados em diversas cores, que, na execução de uma instalação, estão relacionadas da forma expressa na opção:

- A) condutores fase: azul, preto e vermelho; condutores neutro: verde; e condutores de proteção: amarelo;
- B) condutores fase: azul, preto e cinza; condutores neutro: vermelho; e condutores de proteção: verde;
- C) condutores fase: azul, preto e vermelho; condutores neutro: verde; e condutores de proteção: branco;
- D) condutores fase: preto, vermelho e amarelo; condutores neutro: branco; e condutores de proteção: verde;
- E) condutores fase: preto, vermelho e branco; condutores neutro: azul; e condutores de proteção: verde.

26) O campo elétrico, a uma distância r de um fio infinito, com uma densidade de carga λ , tem módulo igual a:

A) $\frac{\rho l}{2 \pi r \epsilon_0}$;

B) $\frac{2 \rho l}{\pi r \epsilon_0}$;

C) $\frac{\rho l}{\pi r \epsilon_0}$;

D) $\frac{\rho l \epsilon_0}{\pi r}$;

E) $\frac{2 \rho l \epsilon_0}{\pi r}$.

27) O controle “master switch” é útil em comando:

- A) de bombas;
- B) de elevadores;
- C) de unidades de refrigeração;
- D) de iluminação e alarme;
- E) de geradores.

28) O equipamento destinado à proteção de sobrecorrente de rede, desde o ponto de entrega de energia até o disjuntor geral da subestação, é conhecido como:

- A) relé religador;
- B) chave a óleo;
- C) pára-raio;
- D) chave fusível indicadora unipolar;
- E) disjuntor primário.

29) A carga do secundário de um transformador abaixador com uma razão de espiras de 5:1 é de 900 .

A impedância do primário é:

- A) 180 ;
- B) 4500 ;
- C) 22500 ;
- D) 32400 ;
- E) 36000 .

30) A tensão terminal e o fator de potência relacionado à potência reativa entre geradores de corrente alternada trifásica ligados em paralelo podem ser controlados:

- A) por meio dos reostatos de campo;
- B) pela abertura das válvulas dos motores primários;
- C) por meio de lâmpadas de sincronização;
- D) pelo fechamento das válvulas dos motores primários;
- E) por meio de reguladores de velocidades.

Leia o texto abaixo e responda às perguntas a seguir.

Critério Arriscado

O exemplo veio da maior economia do mundo: as agências de regulação e desenvolvimento - caso da SEC (Securities Exchange Commission) americana, e da CVM brasileira - têm que ser mantidas a salvo da submissão ou das influências políticas. Esta é a melhor forma de preservar a independência de organismos desse tipo cuja eficiência e utilidade para a economia do país são consequência direta de sua credibilidade e da independência de seus dirigentes.

Recentemente, nos Estados Unidos, o presidente da SEC, Harvey Pitt, viu-se compelido a renunciar a seu mandato. Motivo? Ele teria iludido seus colegas de conselho (diretoria da SEC), para conseguir maioria na escolha de William Webster para a liderança de um novo comitê que supervisionará a indústria da contabilidade no país.

Para conseguir o que pretendia, Pitt deixara de informar os demais membros do conselho da SEC que Webster fora chefe de auditoria de uma das companhias que, recentemente, se envolveram com fraudes contábeis. Pitt havia sido indicado para o cargo por Bush, no ano passado, e deveria cumprir um mandato de quatro anos. Diante dos fatos que envolviam Webster, e que eram parte da onda de escândalos financeiros que assola os Estados Unidos há mais de um ano, Pitt não teve alternativa.

No Brasil, o mandato fixo, de quatro anos, para os diretores e presidente da CVM, existe como forma de preservar sua independência.

Ao serem empossados em seus cargos, o presidente e diretores da Comissão de Valores Mobiliários assumem com o país os compromissos de moralidade e legalidade de seus atos, que são comuns a todos os servidores públicos. E tendo em vista a gravidade de sua missão, freqüentemente confrontada com interesses do mercado e do próprio governo, têm como forma de defesa de sua independência a duração de seu mandato.

A lição recente dos Estados Unidos, em que o mandato fixo não foi suficiente para amparar a ilegalidade, é boa para americanos e serve para o Brasil. O episódio Pitt mostra que o mandato de quatro anos é bom para preservar a independência dos dirigentes da agência, mas não pode servir de escudo no momento em que o agente público atue contra os superiores interesses da moralidade e da legalidade.

Mostra, também, que a melhor forma de evitar constrangimentos futuros, na escolha de dirigentes com mandatos fixos, ainda é a observância dos critérios de competência técnica e de moralidade. A pura e simples filiação partidária não deve habilitar ninguém a cargos desse tipo. O risco é um eventual constrangimento, como o que Bush experimentou ao nomear Harvey Pitt.

(Jornal do Brasil, 17/11/02, p. A14.)

31) O “Critério Arriscado”, de acordo com o que se pode depreender do texto, corresponde a uma indicação para exercício de função pública baseada:

- A) na prática do nepotismo;
- B) no princípio da independência e autonomia da função;
- C) nas influências políticas ou partidárias;
- D) na duração do tempo de mandato;
- E) no princípio da probidade administrativa.

32) No texto, o enunciador defende, sobretudo, a tese de que:

- A) o Brasil deve seguir o exemplo que proveio da maior economia do mundo, relativamente às agências de regulação e desenvolvimento, evitando a nomeação de pessoas comprometidas em escândalos públicos;
- B) é mais proveitoso para o bem estar da população que uma agência reguladora como a CVM tenha uma administração independente, constituída por dirigentes eleitos para mandatos de quatro anos;
- C) a nomeação de servidores públicos para cargos em agências de regulação e desenvolvimento deve pautar-se por princípios de moralidade e credibilidade, sem o que as agências terão suas ações comprometidas por escândalos;
- D) o envolvimento de servidores públicos em escândalos financeiros e administrativos traz enormes prejuízos à imagem de um país, tanto no plano interno, quanto no externo;
- E) é preciso salvaguardar os interesses superiores do país, usando critérios fundamentados na competência técnica e na moralidade, nas decisões relativas à indicação de pessoas para ocupar cargos de mandato fixo, como na CVM.

33) No termo sublinhado no trecho “as agências de regulação e desenvolvimento (...) têm que ser mantidas a salvo...” (linhas 2-4) pode-se depreender, da parte do enunciador, uma atitude de:

- A) possibilidade;
- B) obrigatoriedade;
- C) subjetividade;
- D) objetividade;
- E) pretensão.

34) Se se quiser, no primeiro parágrafo do texto, reescrever os dois períodos que o constituem na forma de um único período, mantendo-se o sentido original, deverá ser usado o conectivo:

- A) porquanto;
- B) por conseguinte;
- C) de modo que;
- D) à medida que;
- E) ainda que.

35) Abaixo foram feitas alterações na parte sublinhada do trecho “Esta é a melhor forma de preservar a independência de organismos desse tipo cuja eficiência e utilidade para a economia do país são consequência direta de sua credibilidade e da independência de seus dirigentes” (linhas 5-9). A alteração que está em desacordo com as normas de emprego do pronome relativo está na opção:

- A) ... por cuja eficiência e capacidade administrativa a sociedade optou.
- B) ... entre cujas atribuições e compromissos está a preservação dos princípios da moralidade e da legalidade.
- C) ... para cujos dirigentes estão voltados os olhos da sociedade.
- D) ... de cuja eficiência e capacidade para a solução de problemas econômicos a sociedade confia.
- E) ... a cuja competência têm-se referido os mais renomados economistas do país.

36) Com a frase interrogativa “Motivo?” (linha 12), o enunciador utiliza-se de uma estratégia discursiva que consiste em:

- A) recorrer a uma pergunta para apenas inserir uma resposta;
- B) produzir uma indagação para obrigar-se a uma solução;
- C) levantar uma curiosidade geradora de especulação;
- D) inserir uma atmosfera de suspense em relação ao que pretende enunciar;
- E) artificializar uma interlocução para relevar o que vai enunciar.

37) Da forma como utilizou o verbo na expressão “Ele teria iludido seus colegas de conselho” (linhas 12-13), o enunciador do texto teve a intenção de:

- A) insinuar uma suspeita, na tentativa de sua comprovação;
- B) confirmar uma denúncia, justificando sua comprovação;
- C) encaminhar uma suspeita, com fortes evidências de comprovação;
- D) reportar-se a uma denúncia, ainda em processo de comprovação;
- E) retificar uma denúncia, não obstante sua comprovação.

38) Do ponto de vista do modo de organização do discurso, pode-se afirmar que os parágrafos do texto são:

- A) narrativos, apesar de o objetivo do texto ser essencialmente argumentativo;
- B) argumentativos, mas estruturados de acordo com o modelo narrativo;
- C) argumentativos, sendo que o segundo e o terceiro parágrafos têm estrutura narrativa;
- D) narrativos, sendo que o primeiro, o quarto e o quinto parágrafos têm estrutura argumentativa;
- E) descritivos, mas a serviço de um texto cujo objetivo é predominantemente narrativo.

39) Para o entendimento objetivo da frase “Mostra, também, que a melhor forma de evitar constrangimentos futuros, na escolha de dirigentes com mandatos fixos, ainda é a observância dos critérios de competência técnica e de moralidade” (linhas 47-49), é necessário interpretar que o termo em função de sujeito do verbo mostrar é:

- A) “a lição recente dos Estados Unidos” (linha 39);
- B) “o episódio Pitt” (linha 42);
- C) “o mandato fixo” (linhas 39-40);
- D) “a melhor forma de evitar constrangimentos futuros” (linhas 47-48);
- E) “a observância dos critérios de competência técnica e de moralidade” (linhas 49-50).

40) Sobre as referências indicadas para os termos sublinhados abaixo, está INADEQUADA a que se faz na opção:

- A) “existe como forma de preservar sua independência” (linhas 29-30) = “CVM” (linha 29);
- B) “E tendo em vista a gravidade de sua missão” (linhas 34-35) = “o presidente e diretores da Comissão de Valores Mobiliários” (linhas 30-32);
- C) “O exemplo veio da maior economia do mundo” (linha 1) = “as agências de regulação e desenvolvimento (...) têm que ser mantidas a salvo da submissão ou das influências políticas” (linhas 2-5);
- D) “A lição recente dos Estados Unidos” (linha 39) = “O episódio Pitt” (linha 42);
- E) “A pura e simples filiação partidária não deve habilitar ninguém a cargos desse tipo” (linhas 50-52) = “com mandatos fixos” (linha 49).

41) A reescritura da oração “Ao serem empossados em seus cargos...” (linha 30), para que seja mantido o sentido original, tem de ser feita na forma:

- A) Dado que sejam empossados em seus cargos...
- B) Uma vez que são empossados em seus cargos...
- C) Se bem que sejam empossados em seus cargos...
- D) À medida que são empossados em seus cargos...
- E) Desde que são empossados em seus cargos...

42) O termo sublinhado no trecho “E tendo em vista a gravidade de sua missão” (linhas 34-35), para que seja mantido o sentido original, NÃO pode ser substituído por:

- A) a despeito de;
- B) em virtude de;
- C) devido a;
- D) em razão de;
- E) por causa de.

43) Na oração “como o que Bush experimentou ao nomear Harvey Pitt” (linhas 53-54), o verbo nomear foi usado na forma do infinitivo. Se usado numa forma finita, este verbo e todos os outros terminados em -ear, bem como alguns terminados em -iar, apresentam formas ditongadas e não ditongadas, segundo a norma culta da língua. Considerando essa característica de flexão, está INCORRETA a forma usada na frase:

- A) É conveniente que hasteemos a bandeira da moralidade nos negócios públicos.
- B) Um dirigente que demonstre competência não receia enfrentar problemas de gerenciamento.
- C) As sociedades anseiam por dirigentes que primem pela competência e moralidade.
- D) O presidente Bush freiou a iniciativa espúria de Harvey Pitt.
- E) Uma ação sensata do presidente sempre remedia possíveis situações constrangedoras.

44) Se a oração “Ao serem empossados em seus cargos” (linha 30) tivesse sido redigida “Ao serem empoçados em seus cargos”, constatar-se-ia uma incorreção provocada pela inversão no emprego dos vocábulos homônimos sublinhados. As frases, dos pares abaixo, estão corretas, EXCETO as de um par em que houve inversão dos termos homônimos. Este par é o que se encontra na opção:

- A) Extático diante de tanta beleza, o turista analisava com atenção cada detalhe da obra. / Durante cinco horas os veículos permaneceram estáticos dentro do túnel, até que a polícia removesse os acidentados.
- B) Políticos insipientes, neófitos na arte da negociação, podem, em pouco tempo, sofrer a rejeição do eleitorado. / Levas de homens incipientes, de pouca ou nenhuma instrução, buscavam esclarecer-se a respeito dos direitos que lhes assistiam.
- C) O texto inserto entre as narrativas contribuiu para esclarecer sobre os objetivos da obra. / O estudante estava incerto quanto à carreira que seguiria.
- D) Os criminosos reincidentes devem expiar seus crimes em penitenciárias de segurança máxima. / O bom comerciante deve espia a hora certa para investir.
- E) O novo presidente é um homem inteligente e experto, com passagens em várias outras empresas. / Para realizar bons negócios, o investidor tem de ser esperto, comprando e vendendo na hora certa.

45) Pelo que se pode depreender do texto, o “episódio Pitt” consistiu:

- A) na demissão do presidente da Securities Exchange Commission, Harvey Pitt, pelo presidente Bush, após este descobrir que, embora tivesse sido eleito para um mandato de quatro anos, Pitt vinha se excedendo em suas atribuições, dando demonstrações de que pretendia indicar para sucedê-lo uma pessoa comprometida em fraudes contábeis, em sensível constrangimento para o presidente;
- B) na renúncia do presidente da Securities Exchange Commission, Harvey Pitt, numa demonstração de poder por parte do presidente Bush, quando este descobriu que Pitt pretendia indicar para a liderança de um importante comitê um desafeto político envolvido em escândalos contábeis, fato que desgastaria ainda mais a já combalida liderança do presidente norte-americano;
- C) num complexo jogo de interesses que levou à renúncia do presidente da Securities Exchange Commission, Harvey Pitt, por ter este omitido, junto à diretoria da SEC, informações comprometedoras a respeito de William Webster, a quem pretendia entregar a liderança de uma comissão supervisora das atividades relacionadas à contabilidade no país;
- D) na formação de um comitê, sob a presidência de Harvey Pitt, da Securities Exchange Commission, auxiliado por William Webster, para apurar irregularidades contábeis em várias empresas americanas, após denúncias que levantavam a suspeita de envolvimento do presidente Bush, denúncias que, se comprovadas, poderiam levar o presidente à renúncia;
- E) na interrupção do mandato do presidente da Securities Exchange Commission, Harvey Pitt, antes que se completassem os quatro anos previstos em lei, por ordem do presidente Bush, quando este foi informado de que aquele estaria se envolvendo com pessoas suspeitas de fraudes contábeis, impedindo, com a medida, que se deteriorasse ainda mais a desgastada imagem das empresas de auditoria contábil do país.

46) Na defesa de uma pessoa acusada de algum crime, no Brasil, um advogado, em audiência num Tribunal, para usar linguagem correta e adequada, deve dirigir-se ao juiz da seguinte forma:

- A) Meritíssimo Juiz, Vossa Excelência deveis saber que o réu é pessoa que goza de merecido prestígio entre empresários e homens de negócios, pois já tomastes conhecimento pelos órgãos da imprensa dos inúmeros empreendimentos por ele levados a efeito.
- B) Meritíssimo Juiz, Sua Excelência deve saber que o réu é pessoa que goza de merecido prestígio entre empresários e homens de negócios, pois já tomou conhecimento pelos órgãos da imprensa dos inúmeros empreendimentos por ele levados a efeito.
- C) Meritíssimo Juiz, Sua Excelência deveis saber que o réu é pessoa que goza de merecido prestígio entre empresários e homens de negócios, pois já tomastes conhecimento pelos órgãos da imprensa dos inúmeros empreendimentos por ele levados a efeito.
- D) Meritíssimo Juiz, Vossa Excelência deve saber que o réu é pessoa que goza de merecido prestígio entre empresários e homens de negócios, pois já tomou conhecimento pelos órgãos da imprensa dos inúmeros empreendimentos por ele levados a efeito.
- E) Meritíssimo Juiz, Sua Senhoria deve saber que o réu é pessoa que goza de merecido prestígio entre empresários e homens de negócios, pois já tomaste conhecimento pelos órgãos da imprensa dos inúmeros empreendimentos por ele levados a efeito.

47) Segundo o texto, o mandato de quatro anos para a presidência e diretoria da CVM tem todas as vantagens expressas abaixo, EXCETO:

- A) impede que o servidor público atente contra a moralidade e a legalidade exigidas para o exercício do cargo;
- B) preserva a independência dos dirigentes, principalmente nas situações em que eles têm de atuar contra os interesses do mercado ou do próprio governo;
- C) exige que seja usado, na escolha dos dirigentes, o critério de competência técnica e de moralidade, independente das influências políticas;
- D) obriga os dirigentes a assumirem com o país compromissos fundamentados na ética e no respeito à lei, e serem conscientes da gravidade de sua missão;
- E) valoriza o exercício da função, eximindo-a de jogos de influência e de poder, geradores de constrangimentos e de perda da autoridade.

48) Leia com atenção as frases abaixo, observando-as do ponto de vista ortográfico.

- I - Com exceção da gasolina, todos os outros derivados do petróleo, importantes para a infraestrutura do país, tiveram reajustes acima da rigidez atual dos preços.
- II - A destituição da presidência passou a ser uma obsessão para uma macissa camada de neosócios, interessados na paralisia da alvissareira diretoria.
- III - Vários assessores apresentaram-se espontaneamente para a arguição, entendendo o ato não como uma inquisição, mas como auto-reflexão, ou auto-análise.
- IV - A delinquência progressiva dos excedentes da exclusão constituem ingente atraso gerador de extensa dissensão da sociedade pós-industrial.

Constata-se que, de acordo com as normas ortográficas em vigor:

- A) estão todas incorretas;
- B) estão todas corretas;
- C) estão incorretas as frases I e IV;
- D) está incorreta a frase III;
- E) estão incorretas as frases II e IV.

49) Na frase “Os Estados Unidos deram um importante exemplo de lisura e moralidade no trato da coisa pública”, a concordância verbal:

- A) está correta, porque o verbo concorda no plural com o sujeito composto;
- B) está incorreta, porque o sujeito simples no plural deve ser entendido como uma unidade, portanto, no singular;
- C) é facultativa, podendo o verbo concordar no plural ou no singular;
- D) justifica-se pela mesma norma que justifica a concordância na frase “Os Pirineus separam a Espanha da França”;
- E) justifica-se pela mesma norma que justifica a concordância na frase “Sete Lagoas ficam em Minas Gerais”.

50) Para o preenchimento adequado das lacunas da frase “Um jornal noticiou ____ dois meses que dali ____ três semanas os cidadãos teriam acesso ____ novas tecnologias que ligariam ____ América ____ Europa ____ uma velocidade equivalente ____ da luz” têm de ser usadas as formas que aparecem na opção:

- A) há/a/a/à/a/a/a;
- B) há/a/a/a/à/a/à;
- C) há/há/a/a/à/à/a;
- D) a/há/à/a/à/a/à;
- E) a/a/à/à/a/à/à.

NOÇÕES DE DIREITO CONSTITUCIONAL

51) Conceder-se-á *habeas data*:

- A) sempre que a falta de norma regulamentadora torne inviável o exercício dos direitos e liberdades constitucionais e das prerrogativas inerentes à nacionalidade, à soberania e à cidadania;
- B) sempre que alguém sofrer ou se achar ameaçado de sofrer violência ou coação em sua liberdade de locomoção, por ilegalidade ou abuso de poder;
- C) para peticionar aos poderes públicos em defesa de direitos ou contra ilegalidade ou abuso de poder;
- D) para anular ato lesivo ao patrimônio público ou de entidade de que o Estado participe, à moralidade administrativa, ao meio ambiente e ao patrimônio histórico e cultural da União, dos Estados, do Distrito Federal e dos Municípios;
- E) para assegurar o conhecimento de informações relativas à pessoa do impetrante, constantes de registros ou bancos de dados de entidades governamentais ou de caráter público, ou a sua retificação, se não corresponderem à verdade.

52) O texto constitucional relaciona o trabalho como direito social, garantindo aos trabalhadores domésticos, dentre outros, o seguinte direito:

- A) licença paternidade, nos termos fixados em lei;
- B) relação de emprego protegida contra despedida arbitrária;
- C) salário-família pago em razão dos dependentes;
- D) duração do trabalho normal não superior a oito horas diárias e quarenta e quatro semanais;
- E) proteção em face da automação, na forma da lei.

53) São considerados brasileiros naturalizados:

- A) os estrangeiros residentes na República Federativa do Brasil há mais de quinze anos ininterruptos;
- B) os que, na forma da lei, adquirirem a nacionalidade brasileira, exigidas aos originários de países de língua portuguesa apenas residência por um ano ininterrupto e idoneidade moral;
- C) os nascidos no estrangeiro, de pai ou mãe brasileiros, desde que venha a residir no Brasil e optem, em qualquer tempo, pela nacionalidade brasileira;
- D) os portugueses com direitos equiparados aos brasileiros;
- E) os filhos de pais estrangeiros nascidos na República Federativa do Brasil.

54) As disposições gerais sobre a Administração Pública estabelecem, dentre outras normas, que:

- A) é vedada a acumulação de cargos públicos, salvo dois cargos técnicos fora da área de saúde;
- B) é vedado o direito de greve;
- C) somente por lei específica poderá ser criada autarquia;
- D) a proibição de acumulação não se estende às fundações públicas;
- E) o prazo de validade do concurso público será de até quatro anos.

55) Um quinto dos lugares dos Tribunais Regionais Federais, dos Tribunais dos Estados, e do Distrito Federal será composto de membros, do Ministério, com mais de dez anos de carreira, e de advogados de notório saber jurídico e de reputação ilibada, com mais de dez anos de efetiva atividade profissional, indicados em lista sêxtupla pelos órgãos de representação das respectivas classes. Recebidas as indicações:

- A) os membros serão nomeados pelo Presidente da República, após apresentação de lista sêxtupla pelo Congresso Nacional;
- B) os membros serão nomeados pelo Presidente da República, após apresentação de lista tríplice pelo Senado Federal;
- C) o Senado Federal formará lista sêxtupla, enviando-a ao Poder Executivo para escolha e nomeação;
- D) o Tribunal formará lista tríplice, enviando-a ao Poder Executivo, que, nos vinte dias subseqüentes, escolherá um de seus integrantes para nomeação;
- E) os membros serão nomeados pelos respectivos Tribunais após análise de lista tríplice.

NOÇÕES DE DIREITO ADMINISTRATIVO

56) A revogação do ato administrativo opera:

- A) ex tunc;
- B) ex nunc;
- C) para o passado;
- D) no presente quando existe vício insanável;
- E) por motivo de ilegalidade.

57) O ato que não está apto a produzir efeitos jurídicos, porque não completou o seu ciclo de formação é o ato:

- A) pendente;
- B) enunciativo;
- C) declaratório;
- D) imperfeito;
- E) simples.

58) Nos termos do artigo 121 e seguintes, da lei 8112/90, depreende-se que:

- I - o servidor responde civil, penal e administrativamente pelo exercício irregular de suas atribuições;
- II - a responsabilidade civil decorre somente de ato comissivo e doloso que resulte em prejuízo ao erário ou a terceiros;
- III - tratando-se de dano causado a terceiros, responderá o servidor perante a Fazenda Pública, em ação regressiva;
- IV - as sanções civis, penais e administrativas poderão cumular-se, sendo dependentes entre si.

Analisando-se as assertivas acima, pode-se afirmar que:

- A) I e III estão corretas;
- B) I e IV estão corretas;
- C) II e III estão corretas;
- D) III e IV estão corretas;
- E) I e II estão corretas.

59) A opção correspondente à hipótese de inexigibilidade do processo licitatório é:

- A) nos casos de guerra ou grave perturbação da ordem;
- B) nos casos de emergência ou de calamidade pública;
- C) para compra ou locação de imóvel;
- D) em razão do pequeno valor;
- E) para contratação de profissional de qualquer setor artístico, diretamente ou através de empresário exclusivo, desde que consagrado pela crítica ou pela opinião pública.

60) Modalidade de licitação para aquisição de bens e serviços comuns, promovida exclusivamente no âmbito da União, qualquer que seja o valor estimado da contratação, em que a disputa pelo fornecimento é feita por meio de propostas e lances em sessão pública é o(a):

- A) concurso;
- B) leilão;
- C) pregão;
- D) tomada de preços;
- E) concorrência.