



PODER JUDICIÁRIO
TRIBUNAL REGIONAL FEDERAL DA 2ª REGIÃO

SEÇÃO DE LICITAÇÃO
Rua Acre, nº 80 - sala 604 - Centro/Rio de Janeiro - CEP: 20.081-000
Telefone/FAX: (21) 3261-8682 / 3261-8016

EDITAL

PREGÃO ELETRÔNICO Nº 087/2013

Proc. nº TRF2-EOF-2013/0254

O Tribunal Regional Federal da 2ª Região, por seu Pregoeiro, designado pela Portaria nº 261 de 11.09.2012 do Ilmo. Sr. Diretor da Secretaria Geral, Dr. Jaderson Correa dos Passos, torna público, a abertura do certame licitatório na modalidade de **Pregão Eletrônico**, realizado por meio da internet, no site: www.comprasnet.gov.br. O certame será regido pelas disposições da Lei 10.520/02, do Decreto 5.450/05, da Lei 8.666/93, da Lei Complementar 123 de 14/12/2006, do Decreto 6.204/07 e pelas condições adiante estabelecidas neste Edital e seus anexos.

ABERTURA DA SESSÃO PÚBLICA	
Data: 12 de setembro de 2013	Horário (de Brasília): 13h00
Local: www.comprasnet.gov.br	

Faz parte deste Edital: Anexo I - Termo de Referência;

1 - **OBJETO:** A presente licitação tem por objeto a **aquisição de 418 (quatrocentos e dezoito) baterias estacionárias seladas VRLA de 12V/40Ah para *no-breaks* da Engetron pertencentes a este TRF da 2ª Região**, conforme especificações definidas neste Edital e seu Anexo I - Termo de Referência.

1.1 - O objeto desta licitação é uno e indivisível e será adjudicado a apenas uma licitante.

2 - DAS CONDIÇÕES DE PARTICIPAÇÃO E DAS RESTRIÇÕES

2.1 - Poderão participar deste PREGÃO ELETRÔNICO, via internet, as empresas que atendam às condições deste Edital e seus Anexos, inclusive quanto à documentação e estiverem devidamente credenciadas na Secretaria de Logística e Tecnologia da Informação - SLTI, do Ministério do Planejamento, Orçamento e Gestão, através do *site* www.comprasnet.gov.br.

2.1.1 - A SLTI atuará como órgão provedor do sistema eletrônico.



- 2.2 - Para participação no pregão eletrônico, via internet, o licitante deverá declarar em campo próprio do sistema eletrônico, que cumpre plenamente os requisitos de habilitação e que sua proposta está em conformidade com as exigências do Instrumento Convocatório.
- 2.2.1 - A declaração falsa relativa ao cumprimento dos requisitos de habilitação e proposta sujeitará o licitante às sanções previstas no Decreto 5.450/2005.
- 2.3 - Não poderão participar os interessados que se encontrem sob falência, concordata, concurso de credores, dissolução, liquidação ou em regime de consórcio, qualquer que seja sua forma de constituição, nem aqueles que tenham sido declarados **inidôneos** para licitar ou contratar com a Administração Pública ou que estejam cumprindo penalidade de **suspensão do direito de licitar ou impedimento de contratar com este Tribunal**.
- 2.4 - A participação na sessão pública da internet dar-se-á pela utilização da senha privativa do licitante.
- 2.5 - Todas as fotocópias de documentos apresentados deverão estar autenticadas por Tabela de Notas ou deverão ser apresentados os originais para conferência das cópias.
- 2.5.1 - Serão aceitas somente cópias legíveis.
- 2.6 - A entrega da proposta implica nos seguintes compromissos por parte da licitante:
- 2.6.1 - Estar ciente das condições da licitação, assumir a responsabilidade pela autenticidade de todos os documentos apresentados.
- 2.6.2 - Manter, durante toda a vigência do contrato, em compatibilidade com as obrigações por ela assumidas, todas as condições de habilitação e qualificação exigidas na licitação.

3 - DO CREDENCIAMENTO

- 3.1 - Para participar do pregão eletrônico, o licitante deverá estar credenciado no sistema "PREGÃO ELETRÔNICO" através do *site* **www.comprasnet.gov.br**. (art. 3º do Decreto 5450/05).
- 3.2 - O credenciamento dar-se-á pela atribuição de chave de identificação e de senha, pessoal e intransferível, para acesso ao sistema eletrônico (art. 3º, § 1º, do Decreto 5.450/05).
- 3.3 - O credenciamento do licitante, bem como a sua manutenção, dependerá de registro cadastral atualizado no Sistema de Cadastramento Unificado de Fornecedores - SICAF. (art. 3º, § 2º, e art. 13, Inc. I, do Decreto 5.450/05).



- 3.4 - O uso da senha de acesso ao sistema eletrônico é de inteira e exclusiva responsabilidade do licitante, incluindo qualquer transação efetuada diretamente ou por seu representante, não cabendo ao provedor do sistema ou ao TRF-2ª Região, promotor da licitação, responsabilidade por eventuais danos decorrentes de uso indevido da senha, ainda que por terceiros. (art. 3º, § 5º, do Decreto nº 5.450/05).
- 3.5 - O credenciamento junto ao provedor do sistema implica a responsabilidade legal do licitante ou de seu representante legal e a presunção de sua capacidade técnica para realização das transações inerentes ao Pregão na forma eletrônica. (art. 3º, § 6º, do Decreto 5450/05).

4 - DO ENVIO ELETRÔNICO DA PROPOSTA DE PREÇOS

- 4.1 - A partir da data e horário previstos no Edital, será aberta a Sessão Pública do pregão eletrônico via internet, com a divulgação das propostas de preços recebidas e que deverão estar em perfeita consonância com as exigências estabelecidas no presente edital e seus anexos.
- 4.2 - A participação no pregão eletrônico dar-se-á por meio da digitação da senha privativa do licitante e subsequente envio da proposta de preços, contendo as especificações detalhadas do objeto ofertado, no **VALOR TOTAL DO OBJETO**, exclusivamente por meio do sistema eletrônico, via *internet*.
- 4.3 - Incumbirá ao licitante acompanhar as operações no sistema eletrônico durante o processo licitatório, ficando responsável pelo ônus decorrente da perda de negócios diante da inobservância de quaisquer mensagens emitidas pelo sistema ou de sua desconexão.

5 - DO ENCAMINHAMENTO DA PROPOSTA VENCEDORA: A Proposta de Preços deverá ser impressa em papel timbrado da empresa, sem emendas, rasuras ou entrelinhas, rubricadas em todas as folhas, datada e assinada, e deverá necessariamente conter e preencher os seguintes requisitos:

- 5.1 - O número do pregão, a data e hora da realização da sessão pública;
- 5.2 - Indicação do CNPJ e razão social do proponente;
- 5.3 - O nome, número do banco, da agência e da conta corrente da empresa licitante;
- 5.4 - Indicação da pessoa legalmente habilitada a assinar o contrato ou ajuste, assim como o telefone e e-mail para contato;
- 5.5 - Descrição integral do material cotado, obedecidas às especificações constantes do Termo de Referência – Anexo I, bem como marca e modelo (se houver);



- 5.6 - Preços unitário e total, em algarismo e por extenso, em moeda nacional, conforme o modelo de Planilha de Especificação e Formação de Preços, constante do Anexo I - Termo de Referência;
- 5.6.1 - A incidência tributária e demais encargos como materiais, mão-de-obra, equipamentos, licenças, impostos, taxas, emolumentos, transportes, embalagens, seguro, enfim todas as despesas pertinentes ao fornecimento deverão estar incluídas no preço proposto.
- 5.7 - **Prazo de validade da proposta:** não inferior a 60 (*sessenta*) dias, a contar da data da sessão deste pregão eletrônico.
- 5.8 - **Prazo de entrega do produto** será de, no máximo, 60 (*sessenta*) dias, contados a partir do primeiro dia útil subsequente à retirada da nota de empenho;
- 5.9 - **Prazo de validade/garantia** será de, no mínimo, 12 (doze) meses, a contar do recebimento definitivo de que trata a cláusula 14 deste Edital, e deverá estar indicado no produto ou em sua embalagem;
- 5.10 - Caso o produto venha a apresentar defeito(s) decorrente(s) de falha(s) no processo de fabricação, ou devido à má qualidade, deverá ser substituído pela empresa fornecedora, durante o prazo de 12 (doze) meses, após o recebimento definitivo (atesto do documento fiscal).
- 5.10.1 - Não serão aceitos materiais/produtos cujas embalagens tenham evidências de terem sofrido dano.
- 5.11 - Na hipótese de omissão dos prazos mencionados nos subitens 5.7 a 5.9 considerar-se-ão os prazos previstos neste edital.
- 5.12 - **O licitante que cotar marca/modelo similar descreverá integralmente as características do produto ofertado e deverá, quando solicitado pelo Pregoeiro, apresentar catálogos ilustrativos originais do fabricante, manuais técnicos ou cópias fotostáticas legíveis, em língua portuguesa, nos quais constem especificações claras e detalhadas, bem como o modelo e a marca, a fim de atender às especificidades solicitadas no Edital;**
- 5.13 - Depois de solicitado pelo pregoeiro no sistema eletrônico, a **proposta de preços** da empresa vencedora, contendo as especificações técnicas detalhadas do objeto ofertado, deverá ser atualizada e **assinada**, em conformidade com os lances eventualmente ofertados ou valor negociado e enviada, no prazo de 2 (*duas*) horas, sob pena de desclassificação, através do próprio Sistema Comprasnet ou do e-mail cpl@trf2.jus.br, ou, a critério do Pregoeiro, através do fac-símile (0xx21) 3261-8016 ou 3261-8682.



- 5.13.1 - O prazo estipulado acima é referencial. O pregoeiro poderá reduzi-lo ou estendê-lo, bem como decidir sobre a tolerância de possíveis atrasos no envio da proposta e documentos de habilitação.
- 5.14 - Em nenhuma hipótese poderão ser alteradas as condições de pagamento, prazos ou outra qualquer que importe modificação dos termos da proposta apresentada, salvo no que tange aos preços ofertados, os quais poderão ser reduzidos quando da fase de lances do certame.
- 5.15 - Não caberá desistência da proposta, salvo por motivo justo, decorrente de fato superveniente e aceito pelo Pregoeiro.
- 5.16 - No caso de haver divergência entre a descrição do código do produto no COMPRASNET e o disposto no **Anexo I - Termo de Referência**, o licitante deverá obedecer a esta última.
- 5.17 - Serão desclassificadas as propostas que:
- 5.17.1 - contiverem cotação de objeto diverso daquele requerido nesta licitação.
 - 5.17.2 - não atendam às exigências deste Pregão.

6 - CRITÉRIOS DE ACEITABILIDADE DOS PREÇOS

- 6.1 - Os preços deverão ser cotados em reais, com apenas duas casas decimais;
- 6.2 - Serão desclassificadas as propostas que ofereçam preços ou vantagens baseadas nas ofertas dos demais licitantes, excessivos ou inexequíveis;
- 6.3 - O ônus da prova da exequibilidade dos preços cotados incumbe ao autor da proposta, no prazo de 5 (*cinco*) dias úteis, contados da intimação;
- 6.4 - Os preços serão fixos e irrevogáveis.

7 - DA COMPETITIVIDADE (Formulação de Lances)

- 7.1 - A partir do horário previsto no instrumento convocatório, terá início a sessão pública do pregão eletrônico, com a divulgação das propostas de preços recebidas em perfeita consonância com as especificações técnicas exigidas no edital.
- 7.2 - A licitante deverá enviar proposta através do sistema eletrônico para a **totalidade do objeto**, sob pena de desclassificação da mesma.
- 7.3 - Os participantes poderão encaminhar lances exclusivamente por meio do sistema eletrônico.
- 7.4 - Os licitantes poderão oferecer lances sucessivos, observando o horário fixado e as regras estabelecidas no edital.



- 7.5 - O licitante somente poderá oferecer lance inferior ao último por ele ofertado e registrado no sistema.
- 7.6 - Não serão aceitos dois ou mais lances iguais, prevalecendo aquele que for recebido e registrado primeiro.
- 7.7 - A etapa de lances será encerrada por decisão do pregoeiro e mediante aviso de seu fechamento iminente, emitido pelo sistema eletrônico às licitantes, após o que transcorrerá período de tempo de até 30 (*trinta*) minutos, aleatoriamente determinado também pelo sistema eletrônico, findo o qual, será automaticamente encerrada a recepção de lances.
- 7.8 - Após o encerramento da etapa de lances da sessão pública e do procedimento previsto no subitem 8.4 deste Edital, quando for o caso, o pregoeiro poderá encaminhar, pelo sistema eletrônico, contraproposta ao licitante que tenha apresentado lance mais vantajoso, para que seja obtida melhor proposta, observado o critério de julgamento, não se admitindo negociar condições diferentes daquelas previstas no edital.
- 7.9 - A negociação será realizada por meio do sistema, podendo ser acompanhada pelos demais licitantes.
- 7.10 - No caso de desconexão do Pregoeiro, no decorrer da etapa de lances, se o sistema eletrônico permanecer acessível aos licitantes, os lances continuarão sendo recebidos, sem prejuízo dos atos realizados.
- 7.11 - Quando a desconexão do pregoeiro persistir por tempo superior a 10 (*dez*) minutos a sessão pública do pregão eletrônico será suspensa e reiniciada somente após a comunicação aos participantes, no endereço eletrônico: www.comprasnet.gov.br.
- 7.12 - Não poderá haver desistência dos lances efetuados, sujeitando-se a proponente desistente às penalidades previstas no artigo 28 do Decreto no 5.450/05.

8 - DO PROCEDIMENTO

- 8.1 - Aberta a sessão pública, o pregoeiro verificará a conformidade da proposta com os requisitos estabelecidos no Edital, desclassificando aquelas que não estejam em conformidade com os requisitos estabelecidos no Instrumento Convocatório.
- 8.2 - No julgamento das propostas será adotado o critério de **MENOR PREÇO TOTAL**, desde que atendidas as especificações constantes deste Pregão.
- 8.3 - Classificadas as propostas, o pregoeiro dará início à fase competitiva, quando então os licitantes poderão encaminhar lances exclusivamente por meio do sistema eletrônico.



- 8.4 - Após a fase de lances, se a proposta mais bem classificada não tiver sido ofertada por microempresa ou empresa de pequeno porte e houver proposta apresentada por microempresa ou empresa de pequeno porte igual ou até 5% (*cinco por cento*) superior à melhor proposta, proceder-se-á da seguinte forma:
- 8.4.1 - a microempresa ou empresa de pequeno porte mais bem classificada poderá, no prazo de 5 (*cinco*) minutos, após a convocação realizada através do Sistema, apresentar nova proposta de preço inferior àquela considerada vencedora do certame, situação em que será adjudicado em seu favor o objeto deste Pregão;
- 8.4.2 - não sendo vencedora a microempresa ou empresa de pequeno porte mais bem classificada na forma do subitem anterior, serão convocadas as remanescentes que porventura se enquadrem nessas categorias e cujas propostas estejam dentro do limite estabelecido no subitem 8.4, na ordem classificatória, para o exercício do mesmo direito;
- 8.5 - Na hipótese de não-contratação nos termos previstos nos subitens anteriores, o objeto licitado será adjudicado em favor da proposta originalmente vencedora do certame.
- 8.6 - Encerrada a etapa de lances e, quando for o caso, o procedimento previsto no subitem 8.4 deste edital, o pregoeiro examinará a proposta classificada em primeiro lugar, quanto à compatibilidade do preço em relação ao estimado para contratação e verificará a habilitação do licitante conforme disposições do item 9 deste edital.
- 8.7 - Será declarada vencedora a proposta que ofertar o **MENOR PREÇO TOTAL**, observadas as exigências constantes do Instrumento Convocatório.
- 8.8 - Na hipótese de a proposta de menor valor não ser aceitável, ou se o licitante vencedor desatender às exigências habilitatórias, o pregoeiro examinará a proposta subsequente e, verificando a sua aceitabilidade, procederá à habilitação na ordem de classificação, e assim sucessivamente até a apuração de uma proposta que atenda ao Edital.
- 8.9 - Caso entenda necessário examinar mais detidamente a conformidade das propostas com os requisitos estabelecidos neste Edital, bem como o preenchimento das exigências habilitatórias, poderá o Pregoeiro, a seu exclusivo critério, suspender a sessão respectiva, hipótese em que comunicará às licitantes, desde logo, a data e o horário em que o resultado do julgamento será divulgado no sistema eletrônico.
- 8.10 - O pregoeiro, na fase de julgamento, poderá promover quaisquer diligências julgadas necessárias à análise das propostas e da documentação, devendo os licitantes atender às solicitações no prazo por ele estipulado, contado do recebimento da convocação.



- 8.11 - No julgamento da habilitação e das propostas, o pregoeiro poderá sanar erros ou falhas que não alterem a substância das propostas, dos documentos e sua validade jurídica, mediante despacho fundamentado, registrado em Ata e acessível a todos, atribuindo-lhes validade e eficácia para fins de habilitação e classificação.
- 8.12 - Constatado o atendimento às exigências fixadas no Edital, o licitante será declarado vencedor, sendo-lhe adjudicado o objeto do certame pelo pregoeiro.

9 - DOS DOCUMENTOS DE HABILITAÇÃO

- 9.1 - A **habilitação** da licitante será comprovada mediante consulta *on line* ao Sistema de Cadastro Unificado de Fornecedores - **SICAF**, para verificação da validade dos documentos abaixo:
- 9.1.1 - Prova de regularidade relativa à Seguridade Social (**CND**), demonstrando situação regular no cumprimento dos encargos sociais instituídos por Lei, dentro da validade;
- 9.1.2 - Prova de regularidade para com a Fazenda Federal, relativa a Tributos Federais e à Dívida Ativa da União, dentro da validade;
- 9.1.3 - Prova de situação regular perante o Fundo de Garantia por Tempo de Serviço (**CRF**), dentro da validade;
- 9.1.4 - Prova de regularidade para com a Fazenda Municipal da sede do licitante, dentro da validade;
- 9.1.5 - Prova de regularidade para com a Fazenda Estadual da sede do licitante, dentro da validade;
- 9.1.6 - A consulta *on line* deverá comprovar que a licitante encontrava-se regular na data da abertura da sessão do Pregão.
- 9.1.7 - Na hipótese de algum dos documentos abrangidos pelo Sistema encontrar-se com a validade expirada, fica assegurado ao licitante cadastrado e parcialmente habilitado no SICAF o direito de apresentar, via fac-símile, a documentação atualizada na própria sessão pública.
- 9.2 - Para fins de habilitação, deverão ser apresentadas as DECLARAÇÕES listadas a seguir, as quais serão virtuais e deverão ser inseridas em campo próprio do sistema Comprasnet, na ocasião em que a licitante cadastrar sua proposta:
- 9.2.1 - DECLARAÇÃO de que conhece e concorda com as condições estabelecidas no edital e que atende aos requisitos de habilitação.



- 9.2.2 - DECLARAÇÃO, exigida somente das empresas que se enquadram na previsão do art. 11 do Decreto 6.204/07, sob as penas da lei, de que cumpre os requisitos estabelecidos no artigo 3º da Lei Complementar nº 123, de 14 de dezembro de 2006 e que está apta a usufruir do tratamento favorecido estabelecido nos artigos 42 ao 49 da referida Lei;
- 9.2.3 - DECLARAÇÃO referente ao trabalho do menor de dezoito anos, em cumprimento do disposto no inciso XXXIII, do art. 7º, da Constituição Federal;
- 9.2.4 - DECLARAÇÃO de Inexistência de Fato Superveniente;
- 9.2.5 - DECLARAÇÃO INDEPENDENTE DE PROPOSTA, de acordo com a Instrução Normativa nº 2 - SLTI, de 16 de setembro de 2009.
- 9.3 - Apresentar a Certidão Negativa de Débitos Trabalhistas (CNDT), em cumprimento ao disposto na Lei nº 12.440, de 07 de julho de 2011.
- 9.4 - Para fins de habilitação, a verificação em *sites* oficiais de órgãos e entidades emissores de certidão, constitui meio legal de prova.
- 9.5 - Não serão aceitos "protocolos de entrega" ou "solicitação de documentos" em substituição aos documentos requeridos no presente edital e seus anexos.
- 9.6 - Havendo alguma restrição na comprovação da regularidade fiscal, as microempresas e empresas de pequeno porte terão prazo adicional de 2 (*dois*) dias úteis, contado da decisão do Pregoeiro que declarar a empresa vencedora do certame, para a regularização da documentação, pagamento ou parcelamento do débito, e emissão de eventuais certidões negativas ou positivas com efeito de certidão negativa.
- 9.7 - A não-regularização da documentação, no prazo previsto no subitem 9.6, implicará inabilitação da licitante, sem prejuízo das sanções previstas neste Edital, sendo facultado ao Pregoeiro convocar as licitantes remanescentes, na ordem de classificação, para formalização do contrato, ou propor a revogação deste Pregão.
- 9.8 - Os documentos que não estejam contemplados no SICAF deverão ser remetidos via fac-símile, para o número (21) 3261-8682 ou 3261-8016 ou para o endereço eletrônico cpl@trf2.gov.br, no prazo de 2 (duas) horas, sob pena de inabilitação.
- 9.8.1 - Os documentos remetidos via fac-símile ou por meio eletrônico deverão ser encaminhados em original ou por cópia autenticada, no prazo de 2 (dois) dias úteis, contado da solicitação do **Pregoeiro**, endereçados da seguinte forma: Tribunal Regional Federal da 2ª Região -Seção de Licitação - Rua Acre, nº 80, sala 604 -CEP 20081-000 - Centro/Rio de Janeiro – Pregão nº ____.



10 - DA DOTAÇÃO ORÇAMENTÁRIA: As despesas decorrentes da aquisição dos materiais, objeto deste Pregão, correrão à conta dos recursos específicos consignados no Orçamento Geral da União, para o corrente exercício, conforme especificado abaixo:

Programa de Trabalho	PTRes	Elementos de Despesa	Valor Estimado Total
02.061.0569.4257.6013	060.071	33.90.30.26	R\$ 141.702,00

11 - DO PEDIDO DE ESCLARECIMENTO E DA IMPUGNAÇÃO

11.1 - Esclarecimento de dúvidas acerca das condições deste Edital, bem como informações adicionais sobre a presente licitação, serão divulgadas na "homepage" do Tribunal: www.trf2.jus.br, opção "Transparência Pública / Licitações e Contas / Licitações em andamento", e no site: www.comprasnet.gov.br, na opção "visualizar / Impugnações / Esclarecimentos / Avisos", ficando os licitantes obrigados a acessá-los para a obtenção das informações prestadas pelo pregoeiro.

11.2 - Maiores esclarecimentos de ordem legal ou técnica, ou sobre os termos deste pregão, ou ainda informações complementares sobre o presente Edital poderão ser solicitados ao pregoeiro, por meio eletrônico, através do e-mail para cpl@trf2.gov.br, até 3 (três) dias úteis anteriores à data fixada para abertura da sessão pública do pregão eletrônico, no horário de 12:00h às 17:00h. Os telefones de contato são (21) 3261-8682 e 3261-8016.

11.3 - Até 02 (dois) dias úteis, antes da data fixada para abertura da sessão pública, qualquer pessoa poderá impugnar o ato convocatório do pregão eletrônico.

11.3.1 - Caberá ao pregoeiro, auxiliado pelo setor responsável pela elaboração das especificações técnicas, quando necessário, decidir sobre a petição no prazo de vinte e quatro horas.

11.3.2 - Acolhida a petição contra o ato convocatório, será designada nova data para a realização do certame.

12 - DOS RECURSOS

12.1 - Declarado o vencedor, qualquer licitante poderá, durante a sessão pública, de forma imediata e motivada, em campo próprio no sistema, manifestar sua intenção de recorrer, quando lhe será concedido o prazo de 3 (três) dias para apresentar as razões de recurso, ficando os demais licitantes, desde logo, intimados para, querendo, apresentar contrarrazões em igual prazo, que começará a contar do término do prazo do recorrente, sendo-lhes assegurado vista imediata dos elementos indispensáveis à defesa dos seus interesses.



- 12.2 - Admitir-se-á, nos termos da legislação vigente, a interposição de recursos, mediante manifestação imediata e motivada do licitante, em campo específico disponibilizado pelo sistema eletrônico, durante a sessão pública, até o prazo final estabelecido pelo pregoeiro.
- 12.3 - A apresentação de recurso e de eventuais contrarrazões pelos demais licitantes será realizada no âmbito do sistema eletrônico, em formulários próprios, no prazo máximo de 3 (*três*) dias, contados a partir do encerramento da sessão pública.
- 12.4 - A falta de manifestação imediata e motivada do licitante quanto à intenção de recorrer, importará a decadência do direito de recurso, podendo o pregoeiro adjudicar o objeto ao licitante vencedor.
- 12.5 - O acolhimento do recurso importará a invalidação apenas dos atos insuscetíveis de aproveitamento.
- 12.6 - Decididos os recursos e constatada a regularidade dos atos praticados, autoridade competente adjudicará o objeto e homologará o procedimento licitatório.

13 - DAS CONDIÇÕES CONTRATUAIS

- 13.1 - Após a homologação do resultado desta licitação o TRF convocará a empresa adjudicatária para assinatura do instrumento contratual ou para a retirada da nota de empenho junto à Divisão de Contratos, na Rua do Acre nº 80 - 16º andar, no horário de 12:00 às 17:00 horas.
- 13.2 - A convocação que trata o item anterior deverá ser atendida no prazo máximo de 05 (*cinco*) dias úteis, contados da convocação, prorrogável apenas 01 (uma) única vez a critério do TRF, sob pena de decair o direito à contratação, sem prejuízo das sanções previstas no art. 81 da Lei 8.666/93 e modificações da Lei 8.883/94 e art. 28 do Decreto 5.450/05.
- 13.3 - No ato da assinatura do contrato ou da retirada da nota de empenho, será comprovada mediante consulta *on line* a regularidade dos documentos abrangidos pelo SICAF, a qual deverá ser mantida pelo licitante durante a vigência do contrato.
- 13.4 - O vencedor da licitação que não fizer a comprovação referida no subitem 13.3 ou quando, injustificadamente, recusar-se a retirar a nota de empenho ou a assinar o contrato, poderá a Administração convocar outro licitante, desde que respeitada a ordem de classificação, para, após comprovados os requisitos habilitatórios e feita a negociação, retirar a nota de empenho ou assinar o contrato, sem prejuízo das multas previstas em edital e no contrato e das demais cominações legais.



13.5 - Ao assinar o instrumento contratual ou retirar a nota de empenho, a empresa adjudicatária obriga-se a entregar os materiais a ela adjudicados, conforme especificações e condições contidas neste Edital e seu Anexo e também na proposta apresentada, independente de transcrição, prevalecendo, no caso de divergência, as especificações e condições deste Pregão Eletrônico.

14 - DO RECEBIMENTO DO OBJETO: Em conformidade com os artigos 73 a 76 da Lei nº 8666/93, modificada pela Lei n.º 8883/94, o objeto da presente será recebido:

14.1 - **Provisoriamente** - imediatamente depois de efetuada a entrega dos produtos, para efeito de posterior verificação da conformidade dos mesmos com as especificações do Pregão.

14.1.1 - O recebimento supra referido dar-se-á através de recibo aposto no documento fiscal, quando da sua entrega.

14.2 - **Definitivamente** - depois de concluída a vistoria e encerrado o prazo de observação, que não poderão exceder 10 (*dez*) dias, salvo caso devidamente justificado, comprovada a adequação do objeto aos termos contratuais e conseqüente aceitação.

14.2.1 - O recebimento definitivo dar-se-á através do atesto do documento fiscal.

14.3 - Se, após o recebimento provisório, for constatado que os produtos foram entregues de forma incompleta ou em desacordo com as especificações ou com a proposta, após a notificação do contratado, será interrompido o prazo de recebimento definitivo e suspenso o prazo de pagamento até que seja sanada a situação.

14.4 - A contratada deverá reparar, corrigir, remover, reconstituir ou substituir, às suas expensas, os serviços ou materiais que forem rejeitados, parcial ou totalmente, por apresentarem vícios, defeitos ou incorreções.

14.5 - Após a retirada da nota de empenho, o TRF-2ªRG designará servidor para exercer o acompanhamento e fiscalização do contrato.

15 - DAS CONDIÇÕES DE PAGAMENTO

15.1 - O pagamento será efetuado após a entrega dos materiais através de ordem bancária e depósito em conta corrente, indicada pela Contratada, à vista do **documento fiscal** por ela apresentado, devidamente atestado pelo representante do setor responsável pela fiscalização e acompanhamento da execução do contrato, no prazo de 10 (*dez*) dias úteis, contados a partir da apresentação do documento fiscal.



- 15.1.1 - No ato do pagamento será efetuada retenção na fonte dos tributos e contribuições elencadas nas disposições determinadas pelos órgãos fiscais e fazendários, em conformidade com as legislações e instruções normativas vigentes;
- 15.1.2 - Para fins do disposto no item 15.1, considerar-se-á como sendo a data do pagamento a data da emissão da ordem bancária.
- 15.2 - **O documento fiscal deverá acompanhar os materiais/produtos, quando estes forem entregues na Seção de Almoxarifado/Divisão de Patrimônio e Almoxarifado, localizada na Rua Acre, nº 80, 7º andar, Anexo 2B, Centro, Rio de Janeiro, das 12:00 às 17:00 horas, de 2ª a 6ª feira.**
- 15.2.1 - A entrega deverá ser agendada antecipadamente pelo tel. 3261-8264.
- 15.3 - As Contratadas que se enquadrem nas hipóteses de isenção ou de não retenção de tributos e contribuições deverão comprovar tal situação no ato de entrega do documento fiscal.
- 15.4 - A Contratada optante pelo SIMPLES, para fins do disposto no subitem anterior, deverá comprovar tal condição mediante a apresentação da Declaração, em duas vias, a que se refere o art. 4º da Instrução Normativa nº 480 de 15/12/2004, da Secretaria da Receita Federal, alterada pelas Instruções Normativas nºs 539 de 25/04/05 e 706 de 09/01/2007 e pela In RFB nº 765 de 02.08.2007;
- 15.5 - **A Contratada deverá manter, durante toda a vigência do contrato, as condições de habilitação e qualificação exigidas na presente licitação, sob pena de rescisão contratual, execução da garantia, além da aplicação das penalidades contratualmente previstas (Acórdão 964/2012-Plenário-TCU).**
- 15.5.1 - **A manutenção das condições de habilitação e qualificação acima referidas será verificada quando da realização de cada pagamento.**
- 15.6 - O documento fiscal que for apresentado com erro será devolvido ao contratado para retificação e reapresentação acrescentando-se, no prazo fixado no item 15.1, os dias que se passarem entre a data da devolução e a da reapresentação.
- 15.7 - O TRF-2ª Região poderá sustar o pagamento de qualquer documento fiscal, no todo ou em parte, nos casos de:
- 15.7.1 - Existência de qualquer débito para com o Contratante;
- 15.7.2 - Se os materiais/serviços fornecidos não estiverem de acordo com a especificação apresentada e aceita.



16 - DAS PENALIDADES

16.1 - O Licitante que deixar de entregar documentação exigida no edital, apresentar documentação falsa, ensejar o retardamento da execução de seu objeto, não mantiver a proposta, falhar ou fraudar na execução do contrato, comportar-se de modo inidôneo ou cometer fraude fiscal, ficará impedido de licitar e contratar com a União e, será descredenciado no SICAF, pelo prazo de até 5 (*cinco*) anos, sem prejuízo das multas previstas em edital e no contrato e das demais cominações legais.

16.1.1 - As penalidades serão obrigatoriamente registradas no SICAF.

16.2 - Na hipótese de a empresa adjudicatária recusar-se a assinar o termo de contrato, aceitar ou retirar o instrumento equivalente, dentro do prazo de validade da proposta, quando convocada para tal, dentro do prazo de 05 (*cinco*) dias, sujeitar-se-á ao pagamento de multa de até 10% (*dez por cento*) sobre o valor da adjudicação, independentemente da multa correspondente à diferença entre o valor total porventura resultante de nova contratação e o valor total que seria pago ao adjudicatário.

16.3 - Penalidades a que está sujeita a contratada inadimplente:

- a) Advertência;
- b) Multa;
- c) Suspensão temporária de participar em licitação e impedimento de contratar com o TRF-2ªRG, pelo prazo de 2 (*dois*) anos.
- d) Declaração de inidoneidade de licitar ou contratar com a Administração Pública.

16.4 - As multas serão aplicadas nos casos e formas abaixo, discriminadas:

16.4.1 - A inexecução, total ou parcial, do contrato acarretará, conforme o critério adotado em virtude do prejuízo causado à Administração, o pagamento das seguintes multas, alternativamente:

- a) Multa compensatória de até 30% (*trinta por cento*) sobre o valor equivalente à obrigação inadimplida;
- b) Multa de 50% (*cinquenta por cento*) sobre o valor global do contrato, no caso de inexecução total do mesmo;
- c) Multa correspondente à diferença entre o valor total porventura resultante de nova contratação e o valor total que seria pago ao adjudicatário inadimplente.



- 16.5 - Os atrasos injustificados no cumprimento das obrigações assumidas pelas contratadas sujeitá-las-ão ao pagamento de multa diária, até a data do efetivo adimplemento, de 0,3% (*três décimos por cento*), calculada à base de juros compostos, sem prejuízo das demais penalidades previstas na Lei nº 8.666/93.
- 16.5.1 - A multa moratória acima estipulada fica limitada a 30% (*trinta por cento*) sobre o valor da obrigação inadimplida.
- 16.6 - Caso as multas previstas nos subitens 16.4 e 16.5 não sejam pagas no prazo estabelecido, serão descontadas dos pagamentos ou da garantia do respectivo contrato, ou, ainda, cobradas judicialmente, se for o caso.
- 16.7 - Se as multas supracitadas forem superiores ao valor da garantia prestada, além da perda desta, responderá a Contratada pela diferença faltante.
- 16.8 - O período de atraso será contado em dias corridos.
- 16.9 - A aplicação das multas ora previstas não impede que a autoridade competente rescinda o contrato e/ou aplique outras penalidades previstas nos artigos 86 a 88 da Lei nº 8.666/93.
- 16.10 - Os procedimentos de aplicação e recolhimento das multas foram regulamentados pela IN-24/12 de 16.12.04, atualizada em 08/06/2005.
- 16.11 - A aplicação das penalidades será precedida da concessão de oportunidade de ampla defesa por parte do adjudicatário, na forma da lei.
- 16.12 - Sempre que não houver prejuízo para o TRF-2ªRG, as penalidades impostas poderão ser relevadas ou transformadas em outras mais brandas, a critério da Administração.
- 16.13 - Os prazos de adimplemento das obrigações contratuais admitem prorrogação nos casos e condições especificados no § 1º, do art. 57, da Lei 8.666/93, devendo a solicitação dilatória, sempre por escrito, ser fundamentada e instruída com os documentos necessários à comprovação das alegações, recebida contemporaneamente ao fato que ensejá-la, sendo considerados injustificados os atrasos não precedidos da competente prorrogação.

17 - DISPOSIÇÕES FINAIS

- 17.1 - Fica assegurado ao Tribunal Regional Federal da 2ª Região o direito de, no interesse da Administração, sem que caiba às licitantes qualquer tipo de reclamação ou indenização:



- 17.1.1 - Adiar a data de abertura da sessão pública do pregão eletrônico, dando conhecimento aos interessados através dos *sites*: www.trf2.jus.br, opção "*Transparência Pública / Licitações e Contas / Licitações em andamento*", e www.comprasnet.gov.br, opção "*visualizar / Impugnações / Esclarecimentos / Avisos*", e comunicando às firmas, com a antecedência mínima de 24 (*vinte e quatro*) horas da data inicialmente marcada;
- 17.1.2 - Anular ou revogar, no todo ou em parte, o presente Pregão, a qualquer tempo, dando ciência aos interessados e comunicando às empresas licitantes, nos termos do art. 49 da Lei nº 8.666/93;
- 17.1.3 - Alterar as condições deste Edital, as especificações e qualquer documento pertinente a este Pregão.
- 17.2 - A contratada fica obrigada a aceitar, nas mesmas condições contratuais os acréscimos ou supressões que se fizerem necessários, na forma do que estabelece o parágrafo 1º do artigo 65 da Lei 8.666/93;
- 17.3 - Os casos omissos serão resolvidos pelo Pregoeiro que decidirá com base na legislação vigente;
- 17.4 - As decisões dos recursos somente serão consideradas definitivas depois de homologadas pela autoridade competente.

Rio de Janeiro, 21 de agosto de 2013.

Francisco Luís Duarte
Pregoeiro



ANEXO I

TERMO DE REFERÊNCIA

PREGÃO ELETRÔNICO Nº 087/2013

Proc. nº TRF2-EOF-2013/0254

1 - OBJETO: Aquisição de 418 (quatrocentos e dezoito) baterias estacionárias seladas VRLA de 12V/40Ah para *no-breaks* da Engetron pertencentes a este TRF da 2ª Região.

2 - LOCAL DE ENTREGA: A entrega do material será efetuada na Divisão de Patrimônio e Almoxarifado, localizada na Rua do Acre, n.º 80, 7º andar, Anexo 2B, das 12 às 17 horas, de 2ª a 6ª feira.

2.1 - A entrega deverá ser agendada com antecedência através do telefone (21) 3261-8264.

3 - PRAZO DE ENTREGA: O prazo de entrega deverá ser de, no máximo, 60 (*sessenta*) dias, contados a partir do primeiro dia útil subsequente ao recebimento da nota de empenho;

4 - PRAZO DE VALIDADE/GARANTIA: O prazo de validade será de, no mínimo, 12 (doze) meses, a contar do recebimento definitivo de que trata a cláusula 14 deste Edital, e deverá estar indicado no produto ou em sua embalagem;

5 - CONSIDERAÇÕES GERAIS:

5.1 - **O licitante que cotar marca/modelo similar descreverá integralmente as características do produto ofertado e deverá, quando solicitado pelo Pregoeiro, apresentar catálogos ilustrativos originais do fabricante, manuais técnicos ou cópias fotostáticas legíveis, em língua portuguesa, nos quais constem especificações claras e detalhadas, bem como o modelo e a marca, a fim de atender às especificidades solicitadas no Edital;**

5.2 - A apresentação de catálogos para marcas similares, em total conformidade com o descrito no item 5.1 é obrigatória e deverá ocorrer no dia do certame, sob pena de desclassificação da proposta da empresa;

5.3 - Verificado que o material cotado não atende às especificações, ensejará de imediato a desclassificação.

5.4 - Na hipótese de dúvidas com relação às características dos itens que compõem a planilha das especificações, as mesmas poderão ser esclarecidas junto ao Núcleo de Administração Predial, por meio de visita técnica; após convenientemente agendada pelo telefone (21) 3261- 8233.

5.4.1 - Essas visitas técnicas poderão se realizar de Segunda-feira a Sexta-feira, no horário de 12 às 17 horas, na Rua Acre, nº80, 15º andar, sala 1503 A, Centro, Rio de Janeiro – RJ, Núcleo de Administração Predial (Seção de Manutenção).

5.5 - Todos os materiais cotados deverão apresentar selo de certificação de garantia, garantindo a qualidade do material, tanto por meio de organismos certificadores nacionais (INMETRO, NBR, etc.), como por internacionais (UL e outros).

6 – DESCRIÇÃO TÉCNICA DOS PRODUTOS

Baterias de 40 Ah:

TIPO: Bateria VRLA (Valve Regulated Lead Acid)

- Tensão - 12 Vdc
- Capacidade 40.0 ampère-hora à 25°C.
- Características de descarga desejáveis:

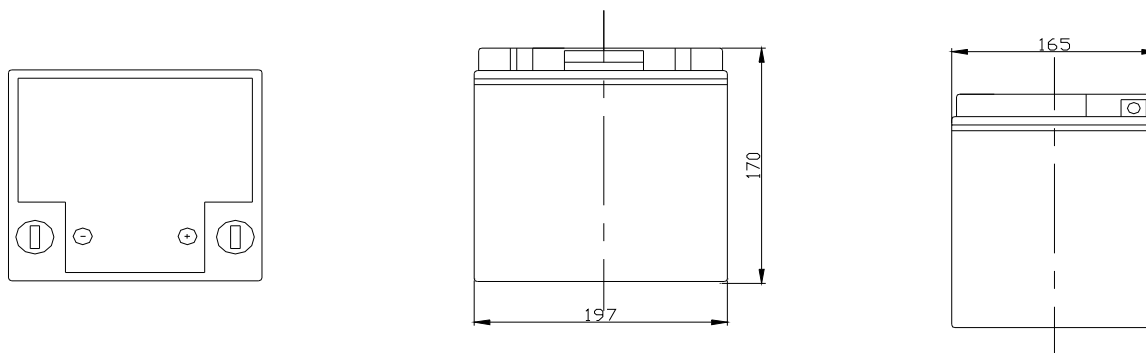
Tabela de descarga da bateria em ampère (A)

BATERIA	5mins	10mins	15mins	30mins	60mins	3h	6h	10h	20h
9.6V	130	92.3	66.0	40	24.7	9.8	5.6	4.72	2.1
10.2V	113	80.9	62.9	38.6	24	9.8	5.6	4.72	2.0
10.8V	92	69.4	56.7	36.8	22.9	9.3	5.6	3.8	2.0

Tabela de descarga da bateria em Watts (W)

BATERIA	5mins	10mins	15mins	30mins	60mins	3h	6h	10h	20h
9.6V	1284	924	732	453.6	287.4	112.8	66.8	54.4	28.4
10.2V	1194	876	690	436.8	270	112.8	66.4	53.6	26.4
10.8V	978	762	612	414	264	109.2	64.8	51.6	24.8

- Tensão de corte 1,75 V/célula
- Dimensões: L(comprimento):197mm, W(largura) :165mm, H (altura):170mm, TH (altura do terminal) :170mm
- Desenho da bateria em vistas:



- Massa aproximada 13,5kg ou 29,7 libras
- Resistência interna aproximadamente 9,5mW à plena carga (temperatura 25°C)

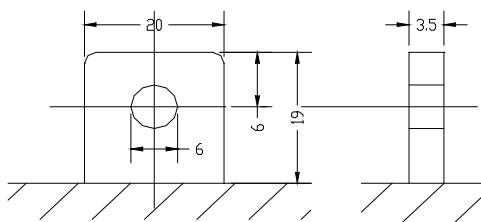
- Taxa de auto-descarga à 25°C:

Auto – descarga (25°C)	3 meses	Capacidade remanescente: 91%
	6 meses	Capacidade remanescente: 82%
	12 meses	Capacidade remanescente: 65%

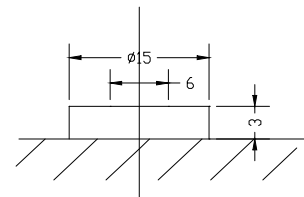
- Temperatura de operação nominal: 25°C ± 3°C

Faixa de temperatura de operação	Estado: descarga	-15 à 50°C
	Estado: carga	5 à 35°C
	Estado: armazenagem	0 à 40°C

- Tensão de flutuação de carga 13,5 a 13,8V (-20mV/ °C)
- Tensão de carga cíclica 14,5 a 14,7V (-30mV/ °C)
- Máxima corrente de carga 12,0 A
- Máxima corrente de descarga 400 A (5s)
- Carga de equalização / Boost: não requerida
- Tipo de terminal: Fasten Tab T4/T9 em cobre
- Material do container: resina genérica ABS



T4



T9

Referências de fabricantes:

LFP 1240 FIRST POWER

UP12400 - UNIPOWER-VISION,

FNC 12400 – NEWMAX

7 - PLANILHA DE FORMAÇÃO DE PREÇOS

MATERIAL	Marca	Quant.	Valor Unit.	Valor Total
BATERIA VRLA (VALVE REGULATED LEAD ACID) 12VDCOM 40AH		418		