



PODER JUDICIÁRIO
TRIBUNAL REGIONAL FEDERAL DA 2ª REGIÃO

COORDENADORIA DE LICITAÇÃO
Rua do Acre nº 80 – sala 604 – Centro/Rio Janeiro – CEP: 20081-000
Telefone/Fax: 2282-8682 / 2282-8016

EDITAL
PREGÃO ELETRÔNICO Nº 066/2019
Proc. nº TRF2-EOF-2019/224

O Tribunal Regional Federal da 2ª Região, por seu Pregoeiro, designado pela Portaria nº TRF2-PSG-2018/433 de 28.09.2018, torna pública a abertura do certame licitatório na modalidade de pregão eletrônico, do tipo menor preço, mediante o regime de empreitada por preço unitário, para a prestação de serviços comuns de engenharia, conforme condições estabelecidas neste Edital e seus anexos. O procedimento licitatório será realizado por meio da internet, no *site*: www.comprasnet.gov.br e observará as disposições contidas na Lei nº 10.520/02, no Decreto nº 5.450/05, na Lei Complementar nº 123/06, na LDO vigente, no Decreto 7.983/13, Portaria TRF2-PTP-2017/00110, de 15/03/2017 e na Resolução nº 114/10-CNJ, aplicando-se subsidiariamente a Lei nº 8.666/93.

ABERTURA DA SESSÃO PÚBLICA	
Data: 18 de setembro de 2019	Horário (de Brasília): 13:00
Local: www.comprasnet.gov.br	

Fazem parte deste Edital:

- Anexo I - Termo de Referência;
- Anexo II - Planilhas de Custos Formação de Preços;
- Anexo III - Declaração de acordo com o artigo 3º da Resolução nº 7 do Conselho Nacional de Justiça, com a alteração implementada pela Resolução 9 de 06.12.2005 do CNJ;
- Anexo IV - Declaração de acordo com o inciso VI do artigo 2º da Resolução nº 7 do Conselho Nacional de Justiça, alterada pelas Resoluções nº 9 e 229 de 22/06/2016 do CNJ;
- Anexo V - Declaração conforme Res. nº 156 de 08/08/2012 do Conselho Nacional de Justiça;
- Anexo VI - Modelos planilhas BDI;
- Anexo VII - Cronograma;
- Anexo VIII - Plantas;
- Anexo IX - Minuta do Contrato Administrativo.

1 – OBJETO: Contratação de empresa especializada para execução de serviços variados de recuperação predial e adequações físicas em 06 (seis) andares, corredor de acesso ao Plenário e hall de entrada do prédio do Tribunal Regional Federal da 2ª Região, situado na rua Acre, nº 80, Centro – Rio de Janeiro, através da adequação de elementos construtivos e de acabamento, envolvendo paredes de gesso, revestimentos e forros com fornecimento de materiais e mão de obra. Neste sentido, as ações de recuperação parcial desses andares do conjunto predial terão por escopo a troca de revestimentos, a recuperação de danos pontuais na estrutura, na rede elétrica, de dados, de telefonia, de sonorização e no sistema de ar condicionado.

1.1 - O objeto desta licitação é uno e indivisível e será adjudicado a uma única licitante.

2 - DAS CONDIÇÕES DE PARTICIPAÇÃO E DAS RESTRIÇÕES

2.1 - Poderão participar deste PREGÃO ELETRÔNICO, via internet, as empresas que atenderem às condições deste Edital e seus Anexos, inclusive quanto à documentação, e estiverem devidamente credenciadas na Secretaria de Logística e Tecnologia da Informação - SLTI, do Ministério do Planejamento, Desenvolvimento e Gestão, através do *site* www.comprasnet.gov.br.

2.1.1 - A SLTI atuará como órgão provedor do sistema eletrônico.

2.2 - Para participação no pregão eletrônico, via internet, a licitante deverá declarar em campo próprio do sistema eletrônico, que cumpre plenamente os requisitos de habilitação e que sua proposta está em conformidade com as exigências do Instrumento Convocatório.

2.3 - A declaração falsa relativa ao cumprimento dos requisitos de habilitação e proposta sujeitará a licitante às sanções previstas no Decreto 5.450/2005.

2.4 - Não poderão participar deste Pregão:

2.4.1 - Empresas cujo objeto social não seja pertinente e compatível com o objeto deste Pregão;

2.4.2 - Empresas ou sociedades estrangeiras que não funcionem no País;

2.4.3 - Empresas que estejam sob falência, em recuperação judicial ou extrajudicial, concurso de credores, concordata, em processo de dissolução ou liquidação;

2.4.4 - Empresas que estejam reunidas em consórcio;

2.4.5 - Empresas declaradas inidôneas para licitar ou contratar com Administração Pública, enquanto perdurarem os motivos da punição ou até que seja promovida a reabilitação perante a própria autoridade que aplicou a penalidade;

2.4.6 - Empresas que estejam cumprindo penalidade de suspensão do direito de licitar, aplicada pelo Tribunal Regional Federal da 2ª Região;

2.4.7 - Empresas proibidas de contratar com o Poder Público nos termos do art. 12 da Lei nº 8.429/92 (Lei de Improbidade Administrativa), com a redação dada pela Lei 12.120/09, observada, também, a inclusão operada pela Lei Complementar 157/2016;

- 2.4.8 - Quaisquer interessados que se enquadrem nas vedações previstas no artigo 9.º da Lei n.º 8.666/93.
- 2.4.9 - Empresas proibidas de contratar com a Administração Pública, nos termos do art. 72, § 8.º, V da Lei n.º 9.605/98.
- 2.4.10 - Empresas que estejam proibidas de contratar com a União, nos termos do artigo 7º da Lei nº 10.520/02 e decretos regulamentares.
- 2.5 - A participação na sessão pública da *internet* dar-se-á pela utilização da senha privativa da licitante.
- 2.6 - Todas as fotocópias de documentos apresentados deverão estar autenticadas por Tabela de Notas ou deverão ser apresentados os originais para conferência das cópias. Serão aceitas somente cópias legíveis.
- 2.7 - A entrega da proposta implica os seguintes compromissos por parte da licitante:
 - 2.7.1 - Estar ciente das condições da licitação;
 - 2.7.2 - Assumir a responsabilidade pela autenticidade de todos os documentos apresentados;
 - 2.7.3 - Manter, durante toda a vigência do contrato, em compatibilidade com as obrigações por ela assumidas, todas as condições de habilitação e qualificação exigidas na licitação.

3 - DO CREDENCIAMENTO

- 3.1 - Para participar do pregão eletrônico, a licitante deverá estar credenciada no sistema "PREGÃO ELETRÔNICO" através do *site* **www.comprasnet.gov.br**. (art. 3º do Decreto 5450/05).
- 3.2 - O credenciamento dar-se-á pela atribuição de chave de identificação e de senha, pessoal e intransferível, para acesso ao sistema eletrônico (art. 3º, § 1º, do Decreto 5.450/05).
- 3.3 - O credenciamento da licitante, bem como a sua manutenção, dependerá de registro cadastral atualizado no Sistema de Cadastramento Unificado de Fornecedores - SICAF. (art. 3º, § 2º, e art. 13, Inc. I, do Decreto 5.450/05).
- 3.4 - O uso da senha de acesso ao sistema eletrônico é de inteira e exclusiva responsabilidade da licitante, incluindo qualquer transação efetuada diretamente ou por seu representante, não cabendo ao provedor do sistema ou ao TRF-2ª Região, promotor da licitação, responsabilidade por eventuais danos decorrentes de uso indevido da senha, ainda que por terceiros (art. 3º, § 5º, do Decreto nº 5.450/05).
- 3.5 - O credenciamento junto ao provedor do sistema implica a responsabilidade legal da licitante ou de seu representante legal e a presunção de sua capacidade técnica para realização das transações inerentes ao Pregão na forma eletrônica. (art. 3º, § 6º, do Decreto 5450/05).

- 3.6 - A licitante será responsável por todas as transações que forem efetuadas em seu nome no sistema eletrônico, assumindo como firmes e verdadeiras suas propostas e lances.

4 - DO ENVIO ELETRÔNICO DA PROPOSTA DE PREÇOS

- 4.1 - A partir da data e horário previstos no Edital, será aberta a Sessão Pública do pregão eletrônico via internet, com a divulgação das propostas de preços recebidas e que deverão estar em perfeita consonância com as exigências estabelecidas no presente edital e seus anexos.
- 4.2 - A participação no pregão eletrônico dar-se-á por meio da digitação da senha privativa da licitante e envio da proposta de preços, contendo as especificações detalhadas do objeto ofertado, no **valor global do objeto**, exclusivamente por meio do sistema eletrônico, via *internet*.
- 4.3 - Incumbirá à licitante acompanhar as operações no sistema eletrônico durante o processo licitatório, ficando responsável pelo ônus decorrente da perda de negócios diante da inobservância de quaisquer mensagens emitidas pelo sistema ou de sua desconexão.

5 - DO ENCAMINHAMENTO DA PROPOSTA VENCEDORA: A Proposta de Preços deverá ser encaminhada em papel timbrado da empresa, sem emendas, rasuras ou entrelinhas, rubricadas em todas as folhas, datada e assinada, e deverá necessariamente conter e preencher os seguintes requisitos:

- 5.1 - O número do pregão, a data e hora da realização da sessão pública;
- 5.2 - Indicação do CNPJ e razão social do proponente;
- 5.3 - O nome, número do banco, da agência e da conta corrente da empresa licitante;
- 5.4 - A indicação da pessoa legalmente habilitada a assinar o contrato ou ajuste, assim como o telefone e e-mail para contato;
- 5.5 - Descrição detalhada dos serviços, obedecidas as especificações constantes do Termo de Referência - Anexo I;
- 5.6 - Consignar, em moeda nacional, em algarismo e por extenso, o valor global do objeto. Os preços deverão ser cotados em reais, com apenas duas casas decimais, sendo as demais desprezadas;
- 5.7 - Planilhas de Custos e Formação de Preços, conforme modelos anexos a este Edital;
- 5.7.1 - Na composição dos preços unitários o licitante deverá apresentar discriminadamente as parcelas relativas à mão de obra, encargos sociais, materiais, equipamentos e serviços. (cf Resolução 114/2010 CNJ);
- 5.8 - Benefícios e Despesas Indiretas - BDI, detalhando todos os seus componentes, inclusive em forma percentual, conforme modelo anexo ao Edital;

- 5.9 - Os custos de administração local, mobilização e desmobilização e instalação de canteiro e acampamento, bem como quaisquer outros itens que possam ser apropriados como custo direto dos serviços, não poderão ser incluídos na composição do BDI, devendo ser cotados na planilha orçamentária.
- 5.10 - Cronograma físico-financeiro, conforme modelo Anexo ao Edital;
- 5.11 - Nos preços ofertados já deverão estar inclusos os tributos, fretes, taxas, seguros, encargos sociais, trabalhistas e as despesas decorrentes da execução do objeto. O Imposto de Renda de Pessoa Jurídica - IRPJ e a Contribuição Social sobre o Lucro Líquido – CSLL não serão repassados à Administração, não podendo, portanto, ser incluídos na proposta apresentada.
- 5.12 - **PRAZOS:**
- 5.12.1 - **Prazo de validade da proposta**, não inferior a 60 (sessenta) dias, a contar da data da abertura da sessão deste pregão eletrônico;
- 5.12.2 - **Prazo de execução dos serviços**, será de, no máximo, 180 (*cento e oitenta*) dias, **contados a partir da data estipulada pelo gestor na Ordem de Início dos serviços.**
- 5.12.3 - **Prazo de garantia** será de, no mínimo:
- 5.12.3.1 - 01 (*um*) ano, **para os serviços**, contado a partir do “recebimento definitivo”, conforme art. 618 do Código Civil, sobre quaisquer defeitos provenientes de erros e/ou omissões, mesmo aqueles decorrentes de erros de concepção de projeto, matéria-prima, fabricação, inspeção, ensaios, embalagem, transportes, manuseios, montagem, comissionamento, treinamentos, etc., excluindo-se, todavia, danos ou defeitos decorrentes do desgaste de uso anormal e influências externas de terceiros não imputáveis a CONTRATADA.
- 5.12.3.2 - O prazo de **garantia dos equipamentos** definido nas especificações técnicas, constantes do Termo de Referência, a contar da data do recebimento dos mesmos. A empresa contratada deverá fornecer todos os manuais e comprovantes dos equipamentos para fins de controle da garantia.
- 5.12.4 - Na hipótese de omissão dos prazos mencionados nos subitens 5.12.1 a 5.12.3.2, considerar-se-ão os prazos previstos neste edital.
- 5.13 - Depois de solicitado pelo pregoeiro no sistema eletrônico, a **proposta de preços** da empresa vencedora, contendo as especificações técnicas detalhadas do objeto ofertado, deverá ser atualizada e assinada, em conformidade com os lances eventualmente ofertados ou valor negociado, e enviada, no prazo de 2 (*duas*) horas, sob pena de desclassificação, através do próprio Sistema Comprasnet, ou, a critério do Pregoeiro, através do fac-símile (0xx21) 2282-8016 ou 2282-8682, ou do e-mail cpl@trf2.jus.br.

5.13.1 - O prazo estipulado acima é referencial. O pregoeiro poderá reduzi-lo ou estendê-lo, bem como decidir sobre a tolerância de possíveis atrasos no envio da proposta e documentos de habilitação.

5.14 - Em nenhuma hipótese poderão ser alteradas as condições de pagamento, prazos ou outra qualquer que importe modificação dos termos da proposta apresentada, salvo no que tange aos preços ofertados, os quais poderão ser reduzidos quando da fase de lances do certame.

5.15 - Não caberá desistência da proposta, salvo por motivo justo, decorrente de fato superveniente e aceito pelo Pregoeiro.

5.16 - No caso de haver divergência entre a descrição do código dos serviços no COMPRASNET e o disposto no Anexo I - Termo de Referência, o licitante deverá obedecer a este último.

5.17 - Serão desclassificadas as propostas que contiverem cotação de objeto diverso daquele requerido nesta licitação e/ou que não atenderem às exigências deste Pregão.

5.17.1 - O licitante deverá observar o valor máximo da contratação definido na planilha orçamentária, sob pena de desclassificação de sua proposta.

5.18 - Não será admitida, na proposta de preços, custos identificados mediante o uso da expressão "verba" ou de unidade genérica." (Súmula 258-TCU).

5.19 - A apresentação da proposta implica plena aceitação, por parte do licitante, das condições estabelecidas neste Edital e seus Anexos, bem como obrigatoriedade do cumprimento das disposições nele contidas, assumindo o proponente o compromisso de executar os serviços nos seus termos, bem como fornecer todos os materiais, equipamentos, ferramentas e utensílios necessários, em quantidades e qualidades adequadas à perfeita execução contratual, promovendo, quando requerido, sua substituição.

6 - CRITÉRIOS DE ACEITABILIDADE DOS PREÇOS

6.1 - Encerrada a etapa de lances e depois de concluída a negociação e verificação de possível empate, o Pregoeiro examinará a proposta classificada em primeiro lugar quanto às suas especificações e compatibilidade do preço em relação ao valor estimado para a contratação.

6.2 - O critério de julgamento **será o menor preço global.**

6.3 - Será desclassificada a proposta que:

6.3.1 - Contenha vícios ou ilegalidades;

6.3.2 - Não apresente as especificações técnicas exigidas pelo Edital ou Termo de Referência;

6.3.3 - Estiver em desacordo com quaisquer das exigências do presente edital.

6.3.4 - Apresentar preços unitários ou preço global superiores àqueles constantes da Planilha Orçamentária, elaborada pelo Tribunal e anexa ao Edital.

- 6.3.5 - Apresentar na composição de seus preços:
- 6.3.5.1 - Taxa de Encargos Sociais ou taxa de BDI inverossível;
 - 6.3.5.2 - Quantitativos de mão de obra, materiais ou equipamentos insuficientes para compor a unidade dos serviços;
- 6.4 - Apresentar preços que sejam manifestamente inexequíveis;
- 6.4.1 - Considera-se manifestamente inexequível a proposta cujo valor global proposto seja inferior a 70% do menor dos seguintes valores:
 - 6.4.1.1 - Média aritmética dos valores das propostas superiores a 50% (cinquenta por cento) do valor orçado pela Administração ou,
 - 6.4.1.2 - Valor orçado pela Administração.
 - 6.4.1.3- Nessa situação será facultado ao licitante o prazo de até 5 (cinco) dias para comprovar a viabilidade dos preços constantes em sua proposta, conforme parâmetros do art. 48-II da Lei n.º 8.666/93, sob pena de desclassificação.
 - 6.4.2- Serão desclassificadas as cotações que ofereçam preços ou vantagens baseadas nas ofertas dos demais licitantes, excessivos ou inexequíveis;
- 6.5 - O Pregoeiro examinará a proposta mais bem classificada quanto à compatibilidade do preço ofertado com o valor estimado e à compatibilidade da proposta com as especificações técnicas do objeto.
- 6.6 - O Pregoeiro poderá solicitar parecer de técnicos pertencentes ao quadro de pessoal do TRF2ª Região ou, ainda, de pessoas físicas ou jurídicas estranhas a ele, para orientar sua decisão.
- 6.7 - Não se considerará qualquer oferta de vantagem não prevista neste Edital, inclusive financiamentos subsidiados ou a fundo perdido.
- 6.8 - Não se admitirá proposta que apresente valores simbólicos, irrisórios ou de valor zero, incompatíveis com os preços de mercado, exceto quando se referirem a materiais e instalações de propriedade da licitante, para os quais ela renuncie à parcela ou à totalidade de remuneração.
- 6.9- O Pregoeiro poderá fixar prazo para o reenvio do anexo contendo a planilha de composição de preços quando o preço total ofertado for aceitável, mas os preços unitários que compõem necessitem de ajustes aos valores estimados pelo TRF2ª Região.
- 6.10 - Se houver indícios de inexequibilidade da proposta de preço, ou em caso da necessidade de esclarecimentos complementares, poderá ser efetuada diligência, na forma do §3º do art. 43 da Lei nº 8.666/93, para efeito de comprovação de sua exequibilidade.
- 6.11 - O ônus da prova da exequibilidade dos preços cotados incumbe ao autor da proposta, no prazo de 5 (cinco) dias úteis, contados da intimação.
- 6.12- Os preços serão fixos e irreeajustáveis.

7 - DA COMPETITIVIDADE (Formulação de Lances)

- 7.1 - A partir do horário previsto no instrumento convocatório, terá início a sessão pública do pregão eletrônico, com a divulgação das propostas de preços recebidas em perfeita consonância com as especificações técnicas exigidas no edital.
- 7.2 - A licitante deverá enviar proposta através do sistema eletrônico para o **VALOR TOTAL DO OBJETO**), sob pena de desclassificação.
- 7.3 - Os participantes poderão encaminhar lances exclusivamente por meio do sistema eletrônico.
- 7.4 - As licitantes poderão oferecer lances sucessivos, observando o horário fixado e as regras estabelecidas no edital.
- 7.5 - As licitantes somente poderão oferecer lance inferior ao último por elas ofertado e registrado no sistema.
- 7.6 - Não serão aceitos dois ou mais lances iguais, prevalecendo aquele que for recebido e registrado primeiro.
- 7.7 - A etapa de lances será encerrada por decisão do pregoeiro e mediante aviso de seu fechamento iminente, emitido pelo sistema eletrônico às licitantes, após o que transcorrerá período de tempo de até 30 (trinta) minutos, aleatoriamente determinado também pelo sistema eletrônico, findo o qual será automaticamente encerrada a recepção de lances.
- 7.7.1 - Após o encerramento da etapa de lances da sessão pública e do procedimento previsto no subitem 8.4 deste edital, quando for o caso, o pregoeiro poderá encaminhar, pelo sistema eletrônico, contraproposta à licitante que tenha apresentado lance mais vantajoso, para que seja obtida melhor proposta, observado o critério de julgamento, não se admitindo negociar condições diferentes daquelas previstas no edital.
- 7.7.2 - A negociação será realizada por meio do sistema, podendo ser acompanhada pelas demais licitantes.
- 7.8 - No caso de desconexão do Pregoeiro, no decorrer da etapa de lances, se o sistema eletrônico permanecer acessível às licitantes, os lances continuarão sendo recebidos, sem prejuízo dos atos realizados.
- 7.8.1 - Quando a desconexão do pregoeiro persistir por tempo superior a 10 (dez) minutos a sessão pública do pregão eletrônico será suspensa e reiniciada somente após a comunicação aos participantes, no endereço eletrônico: www.comprasnet.gov.br.
- 7.9 - Não poderá haver desistência dos lances efetuados, sujeitando-se a proponente desistente às penalidades previstas no artigo 28 do Decreto nº 5.450/05.

8 - DO PROCEDIMENTO

- 8.1 - Aberta a sessão pública, o pregoeiro verificará a conformidade da proposta com os requisitos estabelecidos no Edital, desclassificando aquelas que não estiverem em conformidade com os requisitos estabelecidos no Instrumento Convocatório.
- 8.2 - No julgamento das propostas será adotado o critério de **MENOR PREÇO GLOBAL**, desde que atendidas as especificações constantes deste Pregão.
- 8.3 - Classificadas as propostas, o pregoeiro dará início à fase competitiva, quando então as licitantes poderão encaminhar lances exclusivamente por meio do sistema eletrônico.
- 8.4 - Após a fase de lances, se a proposta mais bem classificada não tiver sido ofertada por microempresa ou empresa de pequeno porte e houver proposta apresentada por microempresa ou empresa de pequeno porte igual ou até 5% (*cinco por cento*) superior à melhor proposta, proceder-se-á da seguinte forma:
- 8.4.1 - a microempresa ou empresa de pequeno porte mais bem classificada poderá, no prazo de 5 (*cinco*) minutos, após a convocação realizada através do Sistema, apresentar nova proposta de preço inferior àquela considerada vencedora do certame, situação em que será adjudicado em seu favor o objeto deste Pregão;
- 8.4.2 - não sendo vencedora a microempresa ou empresa de pequeno porte mais bem classificada na forma do subitem anterior, serão convocadas as remanescentes que porventura se enquadrem nessas categorias e cujas propostas estejam dentro do limite estabelecido no subitem 8.4, na ordem classificatória, para o exercício do mesmo direito;
- 8.5 - Encerrada a etapa de lances e, quando for o caso, o procedimento previsto no subitem 8.4 deste edital, o pregoeiro examinará a proposta classificada em primeiro lugar, quanto à compatibilidade do preço em relação ao estimado para contratação e verificará a habilitação da licitante conforme disposições do item 9 deste edital.
- 8.6 - Será declarada vencedora a proposta que ofertar o **MENOR PREÇO GLOBAL**, observadas as exigências constantes do Instrumento Convocatório.
- 8.7 - Na hipótese de a proposta de menor valor não ser aceitável, ou se a licitante vencedora desatender às exigências habilitatórias, o pregoeiro examinará a proposta subsequente e, verificando a sua aceitabilidade, procederá à habilitação na ordem de classificação, e assim sucessivamente até a apuração de uma proposta que atenda ao Edital.
- 8.8 - Caso entenda necessário examinar mais detidamente a conformidade das propostas com os requisitos estabelecidos neste Edital, bem como o preenchimento das exigências habilitatórias, poderá o Pregoeiro, a seu exclusivo critério, suspender a sessão respectiva, hipótese em que comunicará às licitantes, desde logo, a data e o horário em que o resultado do julgamento será divulgado no sistema eletrônico.

- 8.9 - O pregoeiro, na fase de julgamento, poderá promover quaisquer diligências julgadas necessárias à análise das propostas e da documentação, devendo as licitantes atender às solicitações no prazo por ele estipulado, contado do recebimento da convocação.
- 8.10 - No julgamento da habilitação e das propostas, o pregoeiro poderá sanar erros ou falhas que não alterem a substância das propostas, dos documentos e sua validade jurídica, mediante despacho fundamentado, registrado em Ata e acessível a todos, atribuindo-lhes validade e eficácia para fins de habilitação e classificação.
- 8.11 - Constatado o atendimento às exigências fixadas no Edital, a licitante será declarada vencedora, sendo-lhe adjudicado o objeto do certame pelo pregoeiro;

9 - DOS DOCUMENTOS DE HABILITAÇÃO

9.1 - Como condição prévia ao exame da documentação de habilitação da licitante detentora da proposta classificada em primeiro lugar, o Pregoeiro verificará o eventual descumprimento das condições de participação, especialmente quanto à existência da sanção que impeça a participação no certame ou futura contratação, mediante consulta aos seguintes cadastros:

a) SICAF;

b) Cadastro Nacional de empresas Inidôneas e Suspensas - CEIS, mantido pela Controladoria Geral da União;

c) Cadastro Nacional de Condenações Cíveis por Atos de Improbidade Administrativa, mantido pelo CNJ.

9.1.1 - A consulta aos cadastros será realizada em nome da empresa licitante e também de seu sócio majoritário, por força do art. 12 da Lei nº 8429/92.

9.1.2 - Constatada existência de sanção, o Pregoeiro reputará a licitante inabilitada, por falta de condição de participação.

9.2 – HABILITAÇÃO JURÍDICA

9.2.1 - Registro comercial, no caso de empresa individual.

9.2.2 - Ato constitutivo, estatuto ou contrato social em vigor, devidamente registrado, em se tratando de sociedades empresariais, e, no caso de sociedades por ações, acompanhado de documentos de eleição de seus administradores e alterações ou da consolidação respectiva.

9.3 - DOCUMENTAÇÃO RELATIVA À REGULARIDADE FISCAL E TRABALHISTA

9.3.1. - Prova de inscrição no Cadastro Nacional de Pessoa Jurídica (CNPJ);

- 9.3.2 - Prova de Regularidade fiscal perante a Fazenda Nacional demonstrando a regularidade quanto aos Créditos Tributários Federais, Dívida Ativa da União e Contribuições Previdenciárias (Portaria MF nº 358/2014 e Portaria Conjunta PGFN/RFB nº 1.751/2014, alteradas pelas Portarias Conjuntas PGFN/RFB nºs 1821/2014 e 1400/2015 e 3.193/17).
- 9.3.3 - Prova de situação regular perante o Fundo de Garantia por Tempo de Serviço (CRF), dentro da validade;
- 9.3.4 - Prova de regularidade para com a Fazenda Municipal da sede da licitante, dentro da validade;
- 9.3.5 - Prova de regularidade para com a Fazenda Estadual da sede da licitante, dentro da validade;
- 9.3.6 - Prova de regularidade para com a Justiça do Trabalho, dentro da validade, em cumprimento ao disposto na Lei nº 12.440, de 07 de julho de 2011;
- 9.3.7 - A consulta *on line* deverá comprovar que a licitante encontrava-se regular na data da abertura da sessão do Pregão.
- 9.3.8 - Na hipótese de algum dos documentos abrangidos pelo Sistema encontrar-se com a validade expirada, fica assegurado à licitante cadastrada e parcialmente habilitada no SICAF o direito de apresentar, via e-mail, a documentação atualizada, quando solicitada pelo pregoeiro.
- 9.3.9 - O registro regular e atualizado no SICAF supre no que couber, as exigências previstas nos subitens 9.3.1 a 9.3.6.
- 9.4 - Para fins de habilitação, deverão ser apresentadas, ainda, as DECLARAÇÕES listadas a seguir, as quais serão virtuais e deverão ser inseridas em campo próprio do sistema Comprasnet, na ocasião em que a licitante cadastrar sua proposta:
 - 9.4.1 - DECLARAÇÃO de que conhece e concorda com as condições estabelecidas no edital e que atende aos requisitos de habilitação.
 - 9.4.2 - Declaração da licitante de que se enquadra como microempresa ou empresa de pequeno porte e que atende, sob as penas da lei, aos requisitos do art. 3º da Lei Complementar nº 123/2006, para fazer jus aos benefícios estabelecidos nos artigos 42 e 43 da referida Lei;
 - 9.4.3 - DECLARAÇÃO referente ao trabalho do menor de dezoito anos, em cumprimento do disposto no inciso XXXIII, do art. 7º, da Constituição Federal;
 - 9.4.4 - DECLARAÇÃO de Inexistência de Fato Superveniente.
 - 9.4.5 - DECLARAÇÃO INDEPENDENTE DE PROPOSTA, de acordo com a Instrução Normativa nº 2 – SLTI, de 16 de setembro de 2009.

9.5 - QUALIFICAÇÃO TÉCNICA:

9.5.1 - Certidão de Pessoa Jurídica expedida pelo CREA ou CAU, comprovando o registro ou inscrição da licitante e o seu atual quadro de responsáveis técnicos.

9.5.1.1- Um dos responsáveis técnicos arrolados na certidão supra deverá ser engenheiro civil ou arquiteto.

9.5.1.2 - No caso de a empresa licitante ou responsável técnico não serem registrados ou inscritos no CREA ou CAU do Estado do Rio de Janeiro, deverão ser providenciados os respectivos vistos desses órgãos regionais por ocasião da assinatura do Contrato.

9.5.2 - Comprovante de aptidão para desempenho de atividade pertinente e compatível em características, quantidades e prazos com o objeto da presente licitação;

9.5.2.1 - **Capacitação técnico-operacional** - comprovação através de, no mínimo, 01 (um) atestado de capacidade técnica, fornecido por pessoa jurídica de direito público ou privado devidamente identificada, em nome da licitante, **que ateste que a mesma executou serviços de reforma de prédio público ou comercial, compatíveis com o objeto da presente licitação, numa área de, no mínimo, 2.079 m² (50% da área total a ser reformada - 4.158,60m²), em único atestado, contemplando serviços de instalações elétricas e de cabeamento estruturado e instalações de combate e detecção de incêndio.**

9.5.3 - Indicação do responsável técnico, dentre os arrolados na certidão de que trata o subitem 9.5.1, que será o detentor de ART por todos os serviços a serem desenvolvidos.

9.5.4 - **Capacitação técnico-profissional** - comprovação de que a licitante possui em seu corpo técnico, na data da licitação, 01 (um) profissional de nível superior, Engenheiro Civil ou Arquiteto, reconhecidos pelo CREA/CAU, detentores de atestados de responsabilidade técnica, devidamente registrados no CREA/CAU da região onde os serviços foram executados, **acompanhados das respectivas Certidões de Acervo Técnico - CAT expedidas por esses Conselhos que comprovem ter os profissionais executado serviços relativos ao subitem 9.5.2.1.**

9.5.4.1 - O responsável técnico acima elencado deverá pertencer ao quadro da empresa, entendendo-se como tal, para fins deste Edital, o sócio que comprove seu vínculo por intermédio do contrato/estatuto social, o administrador ou diretor, o empregado devidamente registrado em Carteira de Trabalho e Previdência Social, o prestador de serviços com contrato escrito firmado com a licitante e o profissional detentor de declaração de contratação futura emitida pela licitante, acompanhada de sua anuência.

9.5.4.2 O profissional indicado pela licitante para fins de comprovação da qualificação técnica deverá participar da execução do objeto desta licitação.

9.5.4.3- No decorrer da execução dos serviços o (s) profissional (ais) de que trata este subitem poderá (ão) ser substituído (s), nos termos do § 10 do art. 30 da Lei nº 8.666/93, por profissional (ais) de experiência equivalente ou superior, desde que a substituição seja aprovada pela Administração.

9.5.5 - Para efeito da comprovação da capacitação técnico-operacional não será admitida apresentação de atestados em nome de empresas subcontratadas;

9.6 - QUALIFICAÇÃO ECONÔMICO-FINANCEIRA:

9.6.1 - Balanço Patrimonial do exercício social exigível na forma da lei e regulamentos na data de realização da licitação, vedada sua substituição por balancetes ou balanços provisórios, podendo ser atualizado por índices oficiais quando encerrados há mais de 3 (três) meses da data da sessão pública de abertura do processo licitatório;

9.6.2 - Demonstração do Resultado do Exercício (DRE) relativa ao último exercício social exigível, apresentado na forma da lei;

9.6.3 - Os documentos exigidos nos subitens 9.6.1 a 9.6.3 deverão comprovar:

9.6.3.1 - Índices de Liquidez Geral (LG), Liquidez Corrente (LC) e Solvência Geral (SG) superiores a 1;

9.6.3.1.1 – A comprovação dos índices contábeis pode ser substituída pelos registros respectivos consignados no SICAF.

9.6.4 - Patrimônio Líquido (PL) igual ou superior a 10% (dez por cento) do valor estimado da contratação;

9.6.5 - Apresentação de Certidão negativa de feitos sobre falência, recuperação judicial ou recuperação extrajudicial, expedida pelo distribuidor da sede do licitante, datada de até 90(noventa) dias anteriores à apresentação da proposta de preços.

9.7 - Para fins de habilitação, a verificação em *sites* oficiais de órgãos e entidades emissores de certidão, constitui meio legal de prova.

9.8 - Não serão aceitos “protocolos de entrega” ou “solicitação de documentos” em substituição aos documentos requeridos no presente edital e seus anexos.

9.9 - Havendo alguma restrição na comprovação da regularidade fiscal e trabalhista, as microempresas e empresas de pequeno porte terão assegurado o prazo de 05 (cinco) dias úteis, contado da divulgação do resultado da fase de habilitação, prorrogável por igual período, a critério da Administração, para regularização da documentação, pagamento ou parcelamento do débito e emissão de eventuais certidões negativas ou positivas com efeito de certidão negativa.

9.9.1 - A não-regularização da documentação, no prazo previsto no subitem 9.9, implicará inabilitação da licitante, sem prejuízo das sanções previstas neste Edital, sendo facultado ao

Pregoeiro convocar as licitantes remanescentes, na ordem de classificação, para retirada da nota de empenho e/ou assinatura do contrato, ou propor a revogação deste Pregão.

9.10 - Os documentos que não estejam contemplados no SICAF deverão ser remetidos via fac-símile, para o telefone (21) 2282-8016 ou para o endereço eletrônico cpl@trf2.jus.br, no prazo de 2 (duas) horas, sob pena de inabilitação.

9.10.1 - Os documentos remetidos via fac-símile ou por meio eletrônico deverão ser encaminhados em original ou por cópia autenticada, no prazo de 2 (dois) dias úteis, contado da solicitação do Pregoeiro, endereçados da seguinte forma: Tribunal Regional Federal da 2ª Região – Coordenadoria de Licitação - Rua Acre, nº 80, sala 604 -CEP 20081-000 - Centro/Rio de Janeiro – Pregão nº 066/2019.

10 - DA VISTORIA

10.1 - A licitante poderá vistoriar o local onde serão executados os serviços até o último dia útil anterior à data fixada para a abertura da sessão pública, com o objetivo de inteirar-se das condições e grau de dificuldade existentes.

10.2 - Tendo em vista a faculdade da realização da vistoria, as licitantes não poderão alegar o desconhecimento das condições e grau de dificuldade existentes, como justificativa para se eximirem das obrigações assumidas ou em favor de eventuais pretensões de acréscimos de preços em decorrência da execução do objeto deste Pregão.

10.3 - As visitas poderão ocorrer de segunda-feira a sexta-feira, das 12:00 às 17:00 horas, e poderão ser previamente agendadas pelos telefones :(21) 2282-8971, (21) 2282-8193 ou 2282-8512.

10.4 - O Certificado de Vistoria será emitido pelo Núcleo de Projetos e Fiscalização, localizado na Rua Acre, nº 80/11º andar - sala 1.103-a, comprovando que a licitante tomou conhecimento de todas as informações e das condições locais para o cumprimento das obrigações objeto desta licitação.

10.4.1 - Esta vistoria é considerada suficiente para que a licitante conheça todos os aspectos pertencentes aos serviços a serem executados.

11 - DA DOTAÇÃO ORÇAMENTÁRIA: As despesas decorrentes da prestação dos serviços objeto deste Pregão, correrão à conta dos recursos específicos consignados no Orçamento Geral da União, para o corrente exercício, conforme especificado abaixo:

Programa de Trabalho	PTRES	Elementos de Despesa
02.122.0569.14YQ.3341	085.383	Itens 1 a 4, 13 a 23 - 4.4.90.51.91- R\$ 2.291.263,40 Itens 5 a 12 - 4.4.90.51.92 - R\$ 3.125.148,08

12 - DO PEDIDO DE ESCLARECIMENTO E DA IMPUGNAÇÃO

- 12.1 - Esclarecimento de dúvidas acerca das condições deste Edital, bem como informações adicionais sobre a presente licitação, serão divulgadas no "sítio" do Tribunal: www.trf2.jus.br, opção "Transparência / Gestão das Contratações e Aquisições / Licitações, compras, contratos e atas de registro de preços / licitações em andamento", e no *site*: www.comprasnet.gov.br, na opção "visualizar / Impugnações / Esclarecimentos / Avisos", ficando as licitantes obrigadas a acessá-los para a obtenção das informações prestadas pelo pregoeiro.
- 12.2 - Maiores esclarecimentos de ordem legal ou técnica, ou sobre os termos deste pregão, ou ainda informações complementares sobre o presente Edital poderão ser solicitados ao pregoeiro, exclusivamente por meio eletrônico, através do e-mail para cpl@trf2.jus.br, até 3 (três) dias úteis anteriores à data fixada para abertura da sessão pública do pregão eletrônico, no horário de 12:00h às 17:00h. Os telefones/FAX de contato são (21) 2282-8682 e 2282-8016.
- 12.3 - Até 02 (*dois*) dias úteis antes da data fixada para abertura da sessão pública, qualquer pessoa poderá impugnar o ato convocatório do pregão eletrônico.
- 12.4 - Caberá ao pregoeiro, auxiliado pelo setor responsável pela elaboração das especificações técnicas, quando necessário, decidir sobre a petição no prazo de vinte e quatro horas.
- 12.5 - Acolhida a petição contra o ato convocatório, será designada nova data para a realização do certame.

13 - DOS RECURSOS

- 13.1 - Declarado o vencedor, qualquer licitante poderá, durante a sessão pública, de forma imediata e motivada, em campo próprio no sistema, manifestar sua intenção de recorrer, quando lhe será concedido o prazo de 3 (*três*) dias úteis para apresentar as razões de recurso, ficando as demais licitantes, desde logo, intimadas para, querendo, apresentar contrarrazões em igual prazo, que começará a contar do término do prazo do recorrente, sendo-lhes assegurada vista imediata dos elementos indispensáveis à defesa dos seus interesses.
- 13.2 - Admitir-se-á, nos termos da legislação vigente, a interposição de recursos, mediante manifestação imediata e motivada da licitante, em campo específico disponibilizado pelo sistema eletrônico, durante a sessão pública, até o prazo final estabelecido pelo pregoeiro.
- 13.3 - A apresentação de recurso e de eventuais contrarrazões pelas demais licitantes será realizada no âmbito do sistema eletrônico, em formulários próprios, no prazo máximo de 3 (*três*) dias úteis, contados a partir do encerramento da sessão pública.
- 13.4 - A falta de manifestação imediata e motivada da licitante quanto à intenção de recorrer, importará a decadência do direito de recurso, podendo o pregoeiro adjudicar o objeto à licitante vencedora.

- 13.5 - O acolhimento do recurso importará na invalidação apenas dos atos insuscetíveis de aproveitamento.
- 13.6 - Decididos os recursos e constatada a regularidade dos atos praticados, a autoridade competente adjudicará o objeto e homologará o procedimento licitatório.

14 - DAS CONDIÇÕES CONTRATUAIS

- 14.1 - Após a homologação do resultado desta licitação o TRF convocará a empresa adjudicatária para assinatura do instrumento contratual ou para a retirada da nota de empenho junto à Divisão de Contratos na Rua Visconde de Inhaúma, 68/ 2º andar, Centro - Rio de Janeiro, no horário de 12:00 às 17:00 horas.
- 14.2 - A convocação que trata o item anterior deverá ser atendida no prazo máximo de 05 (*cinco*) dias úteis, contados da convocação, prorrogável apenas 01 (uma) única vez a critério do TRF, sob pena de decair do direito à contratação, sem prejuízo das sanções previstas no art. 81 da Lei 8.666/93 e modificações da Lei 8.883/94 e art. 28 do Decreto 5.450/05.
- 14.3 - No ato da assinatura do contrato ou da retirada da nota de empenho, será comprovada mediante consulta *on line* a regularidade dos documentos abrangidos pelo SICAF e da CNDT, regularidade que deverá ser mantida pela licitante durante a vigência do contrato.
- 14.4 - Quando a vencedora da licitação não fizer a comprovação referida no subitem 14.3 ou, quando, injustificadamente, recusar-se a retirar a nota de empenho ou a assinar o contrato, poderá ser convocada outra licitante, desde que respeitada a ordem de classificação, para, após comprovados os requisitos habilitatórios e feita a negociação, retirar a nota de empenho ou assinar o contrato, sem prejuízo das multas previstas em edital e no contrato e das demais cominações legais.
- 14.5 - Ao assinar o instrumento contratual ou retirar a nota de empenho, a empresa adjudicatária obriga-se a prestar os serviços e/ou a entregar os materiais a ela adjudicados, conforme especificações e condições contidas neste Edital e seus Anexos e também na proposta apresentada, independente de transcrição, prevalecendo, no caso de divergência, as especificações e condições deste Pregão Eletrônico.
- 14.6 - A contratada deverá absorver egressos do sistema carcerário, e de cumpridores de medidas e penas alternativas em percentual não inferior a 2% (dois por cento) e conforme determinação do art. 8º § único da Resolução nº 114 de 20 de abril de 2010, do Conselho Nacional de Justiça.
- 14.7 - **GARANTIA CONTRATUAL:** Para fiel cumprimento das cláusulas e obrigações contratuais, o Tribunal Regional Federal da 2ª Região exigirá da empresa Contratada a prestação de garantia, na modalidade pela qual a Contratada optar, de acordo com o artigo 56, parágrafo 1º da Lei nº 8.666/93, no valor equivalente a 5% (*cinco por cento*) do valor global do contrato a ser firmado.

- 14.7.1. - A CONTRATADA deverá apresentar à Administração do CONTRATANTE, no prazo máximo de 10 (dez) dias úteis, contado do 1º dia útil subsequente à data de assinatura do Contrato, comprovante de prestação de garantia correspondente ao percentual de 5% (cinco por cento) do valor atualizado do contrato, podendo optar por caução em dinheiro ou títulos da dívida pública, seguro-garantia ou fiança bancária.
- 14.7.2 - A garantia assegurará, qualquer que seja a modalidade escolhida, o pagamento de:
- 14.7.2.1. Prejuízos advindos do não cumprimento do contrato;
- 14.7.2.2. Multas punitivas aplicadas pela FISCALIZAÇÃO à CONTRATADA;
- 14.7.2.3. Prejuízos diretos causados à CONTRATANTE decorrentes de culpa ou dolo durante a execução do contrato;
- 14.7.2.4 - Obrigações previdenciárias e trabalhistas não honradas pela CONTRATADA.
- 14.7.3 - A inobservância do prazo fixado para apresentação da garantia ou para a atualização de seu valor decorrente de aditivo contratual, acarretará a aplicação de multa de 0,07% (sete centésimos por cento) do valor do contrato por dia de atraso, até o máximo de 2% (dois por cento).
- 14.7.4 - O atraso superior a 25 (vinte e cinco) dias autoriza a Administração a promover o bloqueio dos pagamentos devidos à CONTRATADA, até o limite de 5% (cinco por cento) **do valor global do contrato**, a título de garantia.
- 14.7.4.1 - O bloqueio efetuado com base no item 14.7.4 não gera direito a nenhum tipo de compensação financeira à CONTRATADA;
- 14.7.4.2 - A CONTRATADA, a qualquer tempo, poderá substituir o bloqueio efetuado com base no **item 14.7.4** desta cláusula por quaisquer das modalidades de garantia, caução em dinheiro ou títulos da dívida pública, seguro-garantia ou fiança bancária.
- 14.7.4.3. - O valor da multa moratória decorrente do atraso da entrega da garantia poderá ser glosado de pagamentos devidos à CONTRATADA.
- 14.7.5- O garantidor não é parte interessada para figurar em processo administrativo instaurado pelo TRF2 com o objetivo de apurar prejuízos e/ou aplicar sanções à CONTRATADA.
- 14.7.6. - Será considerada extinta a garantia:
- 14.7.6.1. Com a devolução da apólice, carta fiança ou autorização para o levantamento de importâncias depositadas em dinheiro a título de garantia, acompanhada de declaração da Administração, mediante termo circunstanciado, de que a CONTRATADA cumpriu todas as cláusulas do contrato;
- 14.7.6.2. Com a extinção do contrato.

14.7.7. - Isenção de responsabilidade da garantia:

14.7.7.1. O TRF2 não executará a garantia na ocorrência de uma ou mais das seguintes hipóteses:

14.7.7.1.1. Caso fortuito ou força maior;

14.7.7.1.2. Descumprimento das obrigações pela CONTRATADA decorrentes de atos ou fatos praticados pela Administração;

14.7.7.1.3. Alteração, sem prévio conhecimento da seguradora ou do fiador, das obrigações contratuais;

14.7.7.1.4. Atos ilícitos dolosos praticados por servidores da Administração.

14.7.7.2. Caberá à própria Administração apurar a isenção da responsabilidade prevista nos subitens 14.7.7.1.3 e 14.7.7.1.4, não sendo a entidade garantidora parte no processo instaurado pelo TRF2.

14.8 – Dos Seguros Contra Riscos de Engenharia e Acidente de Trabalho

14.8.1 - A CONTRATADA deverá apresentar ao CONTRATANTE, no prazo máximo de 10 (dez) dias úteis, contado da data de entrega da via assinada do Contrato, seguro contra riscos de engenharia com validade para todo o período de execução do serviço, o qual deverá cobrir eventuais prejuízos de origem súbita e imprevista por qualquer causa, inclusive as avarias causadas por erros de projetos, desentulho e despesas extraordinárias.

14.8.1.1 - Em caso de sinistros não cobertos pelo seguro contratado, a CONTRATADA responderá pelos danos e prejuízos que causar à Administração, propriedade ou posse de terceiros, em decorrência da execução do serviço.

14.8.1.2 - A CONTRATADA deverá, ainda, na forma da lei, fazer e apresentar, no mesmo prazo estipulado no item anterior, seguro coletivo contra acidentes de trabalho, com validade para todo o período de execução do serviço, correndo a sua conta as despesas não cobertas pela respectiva apólice, sem prejuízo do seguro obrigatório contra acidentes de trabalho previsto no art. 7º, XXVIII, da CF e regulado pelas Leis nº 8.212/91 e nº 8.213/91.

14.9 - É vedada a manutenção, aditamento ou prorrogação de contrato de prestação de serviços com empresa que venha a contratar empregados que sejam cônjuges, companheiros ou parentes em linha reta, colateral ou por afinidade, até o terceiro grau, inclusive, de ocupantes de cargos de direção e de assessoramento, de membros ou juízes vinculados ao respectivo Tribunal contratante, conforme Resolução nº 7, alterada pela Resolução nº 09 de 06.12.2005 do Conselho Nacional de Justiça.

14.9.1 – A comprovação de que trata o subitem anterior será feita mediante o preenchimento, por todos os empregados da empresa alocados na prestação dos serviços, da Declaração constante do Anexo III do presente Edital;

14.10- É vedada a contratação, independentemente da modalidade de licitação, de pessoa jurídica que tenha em seu quadro societário cônjuge, companheiro ou parente em linha reta, colateral ou por afinidade até o terceiro grau, inclusive, dos magistrados ocupantes de cargos de direção ou no exercício de funções administrativas, assim como de servidores ocupantes de cargos de direção, chefia e assessoramento vinculados direta ou indiretamente às unidades situadas na linha hierárquica da área encarregada da licitação, conforme Resolução nº 7, alterada pela Resolução nº 229 de 22.06.2016 do Conselho Nacional de Justiça.

14.10.1 - A comprovação de que trata o subitem anterior será feita mediante o preenchimento, pela Contratada, da Declaração constante do Anexo IV do presente Edital, a qual será entregue no ato da assinatura do contrato.

14.11 - É vedada a manutenção, aditamento ou prorrogação de contrato de prestação de serviços com empresa que tenha entre seus empregados colocados à disposição dos Tribunais para o exercício de funções de chefia, pessoas que incidam na vedação dos arts. 1º e 2º, conforme Resolução nº 156 de 08/08/2012 do Conselho Nacional de Justiça.

14.11.1 – A comprovação de que trata o subitem anterior será feita mediante o preenchimento, pelo(s) funcionário(s) no exercício de cargo/função de chefia, alocado(s) na prestação dos serviços, da Declaração constante do Anexo V do presente Edital e da apresentação das certidões mencionadas na aludida Declaração;

14.12 – O prazo para apresentação das declarações e certidões mencionadas nos subitens 14.9.1 e 14.11.1 será de, no máximo, 30 (trinta) dias a contar do 1º dia útil subsequente à data da assinatura do Contrato.

14.13 - DA SUBCONTRATAÇÃO

14.13.1 - É vedada a subcontratação total do objeto do contrato;

14.13.2 - Sem prejuízo das suas responsabilidades contratuais e legais, a Contratada poderá, durante a execução do contrato, subcontratar parte dos serviços até o limite de 49% do valor global do contrato.

14.13.3 - Em caso de subcontratação, a Contratada deverá apresentar declaração da empresa a ser subcontratada, de que irá realizar os serviços, exigindo-se, ainda, que as subcontratadas sejam formalmente apresentadas à fiscalização do contrato.

14.13.4 - As empresas subcontratadas deverão comprovar ter as qualificações técnicas necessárias para a execução dos serviços subcontratados;

14.13.5 - Cabe ao Contratante avaliar se a subcontratada cumpre os requisitos de qualificação técnica necessários para a execução dos serviços subcontratados, bem como verificar os demais requisitos de habilitação eventualmente aplicáveis, dentre eles a regularidade fiscal e trabalhista;

14.13.6 - Em qualquer hipótese de subcontratação, permanece a responsabilidade integral da Contratada pela perfeita execução contratual, cabendo-lhe realizar a supervisão e coordenação das atividades da subcontratada bem como responder perante o Contratante pelo rigoroso cumprimento das obrigações contratuais correspondentes ao objeto da subcontratação.

15 - DO RECEBIMENTO DO OBJETO:

15.1 - Os critérios de recebimento e aceitação do objeto estão previstos na minuta do Termo de Contrato anexo a este Edital.

16 - DAS CONDIÇÕES DE PAGAMENTO

16.1 - O pagamento será efetuado através de ordem bancária e depósito em conta corrente, indicada pela Contratada, à vista do documento fiscal por ela apresentado, discriminativo dos serviços prestados, devidamente atestado pela Comissão de Fiscalização e Acompanhamento do Contrato, em até 10 (*dez*) dias úteis, contados a partir da data da emissão do referido atesto;

16.1.1 - No ato do pagamento será efetuada retenção na fonte dos tributos e contribuições elencadas nas disposições determinadas pelos órgãos fiscais e fazendários, em conformidade com as legislações e instruções normativas vigentes;

16.1.2 - Quanto ao Imposto sobre Serviços de Qualquer Natureza será observado o disposto na Lei Complementar n.º 116/03 e a legislação municipal aplicável.

16.1.3 - Para fins do disposto no item 16.1, considerar-se-á como sendo a data do pagamento a data da emissão da ordem bancária.

16.1.4 - **O pagamento será feito através de medições mensais dos serviços** efetivamente executados pela empresa e aceitos pela Fiscalização, de acordo com os preços unitários constantes na planilha de preços, apresentada pela empresa.

16.1.4.1 Os serviços serão pagos em medições mensais e sucessivas, cujo valor corresponderá ao somatório dos preços totais dos itens da planilha efetivamente executados, obtidos a partir dos quantitativos medidos pela fiscalização. Para tanto, e de modo a permitir o planejamento financeiro, a contratada apresentará, com antecedência de 5 dias úteis, previsão de medição no período.

16.1.5 - Somente serão considerados, para efeito de medição e pagamento, os serviços efetivamente executados pelo contratado e aprovados pela fiscalização, respeitadas as correspondências com o projeto e a planilha de orçamento da Contrata.

16.2 - O documento fiscal deverá ser entregue na **Subsecretaria de Controle de Custos de Compras e Contratos**, situada na **Rua Visconde de Inhaúma, 68, 2º andar**, Centro - Rio de Janeiro, de segunda a sexta-feira, no horário das 12 às 17 horas, em 02 (duas) vias,

acompanhado dos documentos abaixo, devendo também ser enviado eletronicamente ao e-mail scon@trf2.jus.br:

- Carta de Apresentação da Cobrança;
- Documento Fiscal Hábil;
- Boletim de Medição (em papel e meio eletrônico – extensão.pdf);
- Memória de cálculo da medição (em papel e meio eletrônico – extensão.pdf);
- Registro fotográfico dos serviços executados.

16.3 - O Boletim de Medição deverá conter todos os serviços presentes na Planilha de Serviços e Preços que já tenham sido objeto de medição, mesmo aqueles que não tenham quantidade medida no período.

16.4 - O Boletim de Medição deverá ser carimbado e assinado pela contratada, que deverá anexar as memórias de cálculo da quantificação, obrigatoriamente acompanhadas de cópias dos desenhos em nível de croqui, com a indicação dos elementos executados, e outros documentos julgados necessários pela fiscalização.

16.5 - Critérios de Medição

16.5.1 - Para efeito de medições, monitoramento e controle dos serviços, será adotado como referência o Cronograma Físico-Financeiro da proposta da Contratada.

16.4.2 - Para todos os itens constantes da planilha estimativa o critério de medição será o fornecimento e a efetiva instalação do material e/ou equipamento, de acordo com as unidades definidas, com exceção dos itens relacionados abaixo:

16.5.3 - Administração da obra – O pagamento da administração local será proporcional à execução financeira dos serviços;

16.5.4 - Item 2.11 da planilha Anexo II– Remoção de rejuntamento de pisos e paredes: Será medido pela projeção horizontal (pisos) e vertical (paredes).

16.5.5 - Item 3.2 da planilha Anexo II – Locação de caçamba estacionária: O pagamento só será realizado com a apresentação do manifesto de transporte de resíduos e rejeitos;

16.5.6 - Item 16.3 da planilha Anexo II – Rejuntamento com argamassa pré-fabricada, junta entre 2 mm e 6 mm em cerâmica, até 30 cm x 30 cm (900 cm²) (parede/piso): Será medido pela projeção horizontal (pisos) e vertical(paredes).

16.5.7 - Item 17.1 da planilha Anexo II – Forro em chapas de gesso acartonado: Acima de um metro de largura, a medição será por m²;

16.5.8 - Item 17.2 da planilha Anexo II – Tabeiras horizontais em chapas de gesso acartonado: até um metro de largura, medição por metro;

- 16.5.9 - Item 17.3 da planilha Anexo II – Tabeiras verticais em chapas de gesso acartonado: até um metro de altura, medição por metro;
- 16.5.10 - Itens da planilha Anexo II 21.1, 21.2, 21.3, 21.4 e 21.16 – Pintura de esquadria de madeira e pintura de esquadrias metálicas (portas corta fogo):
- 16.5.10.1 - Pintura de portas cegas com aduelas ou marcos – área do vão x 2,5;
 - 16.5.10.2 - Pintura de portas com folha inteira de veneziana – área do vão x 4,5;
 - 16.5.10.3- Itens 21.11 a 21.15 (pintura em tubos com diâmetro inferior a 2”) = A área será calculada pelo critério abaixo:
 - 16.5.10.4 - Perímetro do tubo x o comprimento x fator de multiplicação
 - 16.5.10.5 - Para tubos até 2” o fator de multiplicação é 2,5.
 - 16.5.10.6 - Item 21.17 – Pintura com esmalte sintético acetinado branco da estrutura metálica do forro modulado do prédio anexo 1: A medição será feita pela projeção horizontal do forro.
- 16.6 – O documento fiscal que for apresentado com erro será devolvido à Contratada para retificação e reapresentação, acrescentando-se, no prazo fixado no subitem 16.1, os dias que se passarem entre a data da devolução e a da reapresentação;
- 16.7 - As Contratadas que se enquadrem nas hipóteses de isenção ou não retenção de tributos e contribuições deverão comprovar tal situação no ato de entrega do documento fiscal.
- 16.8 - No caso de prestação dos serviços descritos nos itens previstos no inciso XX do art. 14 da Lei Municipal nº 691/84, alterada pela Lei nº 3.691/03, a Contratada não localizada no Município do Rio de Janeiro estará sujeita, no ato do pagamento, à retenção do ISS – Imposto sobre Serviço de qualquer natureza;
- 16.8.1 - Para fins de identificação da situação prevista no subitem 16.8, a Contratada deverá informar, em campo próprio do documento fiscal de cobrança, o código e a descrição do serviço prestado.
- 16.9 - A Contratada deverá manter, durante toda a vigência do contrato, as condições de habilitação e qualificação exigidas na presente licitação, sob pena de rescisão contratual, execução da garantia, além da aplicação das penalidades contratualmente previstas (Acórdão 964/2012-Plenário-TCU).
- 16.8.1 - O pagamento será precedido de consulta ao SICAF, para comprovação de cumprimento das condições de habilitação estabelecidas neste Contrato. Na hipótese de irregularidade no registro no SICAF, a Contratada deverá regularizar a sua situação, no prazo de até 05 (cinco) dias úteis, sob pena de aplicação das penalidades previstas no Contrato e rescisão contratual.

- 16.10 - O contratante reserva-se o direito de não efetuar o pagamento se, no ato da atestação, os serviços executados, os equipamentos ou os materiais fornecidos não estiverem em perfeitas condições de funcionamento ou de acordo com as especificações apresentadas e aceitas.
- 16.11 - O pagamento do primeiro documento fiscal somente poderá ocorrer após a comprovação do cumprimento das cláusulas relativas ao seguro e à garantia de execução.
- 16.12 - Na hipótese de o objeto licitatório se tratar de prestação de serviços com fornecimento de materiais será obrigatória a discriminação, no documento fiscal, do valor correspondente aos materiais aplicados;

17 - OBRIGAÇÕES DA CONTRATADA

- 17.1 - Além das obrigações decorrentes do cumprimento de normas legais e regulamentares, serão obrigações da contratada:
- 17.1.1- Designar, formalmente, antes do início dos serviços, 01 (um) preposto para supervisão dos serviços contratados, sendo este o elo entre a CONTRATADA e o CONTRATANTE, devendo possuir poderes para solucionar problemas e obrigações oriundos da relação contratual;
- 17.1.2 - Apresentar cronogramas físicos detalhados, geral e parciais por local, assim como planejamento dos serviços a serem executados, aos responsáveis pela fiscalização antes do início destes. Os serviços só poderão iniciar após a aprovação dos cronogramas e do planejamento pela fiscalização;
- 17.1.3 - Encaminhar documento com nome e número da identidade dos funcionários que executarão os serviços, atualizando esta lista a cada novo funcionário que for contratado ou dispensado;
- 17.1.4 - Manter os funcionários devidamente identificados através do crachás e de uniforme adequado à execução dos serviços;
- 17.1.5 - Manter a título de administração local dos serviços a equipe prevista na planilha de composição de preços unitários que consta do ANEXO II;
- 17.1.6 - Executar os serviços de acordo com as especificações, sendo que qualquer solicitação de modificação, assim como qualquer esclarecimento adicional, deverá ser formulada por escrito, devidamente fundamentada, e submetida a análise dos responsáveis pela fiscalização no NUPRO/SIE/TRF2;
- 17.1.7 - Obedecer às normas e recomendações em vigor, editadas pelos órgãos oficiais competentes ou entidades autônomas reconhecidas em sua área de atuação;
- 17.1.8 - Prestar todos os esclarecimentos que forem solicitados pelo CONTRATANTE, cujas reclamações se obriga a atender;

- 17.1.9 - Submeter à aprovação prévia do CONTRATANTE todas as substituições dos materiais por outros materiais equivalentes (mesma função e desempenho técnico), podendo o CONTRATANTE determinar a troca de material ou equipamento equivalente instalado não aprovado previamente;
- 17.1.10 - Proibir seus funcionários de permanecerem em locais que não sejam os da realização dos serviços ou necessários a este fim;
- 17.1.11 - Proibir seus funcionários de solicitar serviços, materiais ou equipamentos às empresas terceirizadas que prestam serviços ao CONTRATANTE;
- 17.1.12 - Responsabilizar-se pela guarda e conservação de seus materiais, ferramentas e equipamentos, não podendo esse serviço ficar a cargo do CONTRATANTE;
- 17.1.13 - Utilizar todas as ferramentas e equipamentos apropriados, necessários à execução dos serviços;
- 17.1.14 - Responsabilizar-se por quaisquer danos causados à Administração ou a terceiros, decorrentes de sua culpa ou dolo;
- 17.1.15 - Responsabilizar-se pelos encargos trabalhistas, sociais, previdenciários, fiscais, comerciais, taxas, impostos, emolumentos e multas decorrentes da execução e legalização dos serviços e por todas as demais despesas resultantes de sua execução;
- 17.1.16 - Observar as normas de segurança adotadas pelo CONTRATANTE em suas dependências;
- 17.1.17 - Diligenciar para que seus funcionários trabalhem com Equipamentos de Proteção Individual (EPI) que forem necessários, segundo as normas vigentes, ficando a cargo da CONTRATADA e às suas expensas o fornecimento desses equipamentos. A fiscalização do CONTRATANTE ou a Brigada de Combate a Incêndio poderá paralisar os serviços enquanto tais empregados não estiverem protegidos, ficando o ônus da paralisação por conta da CONTRATADA;
- 17.1.18 - Responder por qualquer acidente que venha a ocorrer com os seus empregados em decorrência da execução dos serviços;
- 17.1.19 - Utilizar mão de obra qualificada, materiais, equipamentos, componentes e acessórios com alto grau de qualidade e em conformidade com os padrões normativos nacionais e internacionais. Os materiais serão integralmente fornecidos pela contratada e em quantidade suficiente à execução do objeto;
- 17.1.20 - Reparar, ou quando isto for impossível, indenizar quaisquer perdas e danos, pessoais ou materiais, decorrentes da execução dos serviços de sua responsabilidade ou de seus prepostos, que sobrevenham em prejuízo do Contratante ou de terceiros;

17.1.21 - Manter o Contratante a salvo de quaisquer queixas, reivindicações ou reclamações de seus empregados e/ou prepostos e/ou terceiros, em decorrência da execução dos serviços;

17.1.22 - Cumprir e fazer cumprir todas as Normas Regulamentares sobre Medicina e Segurança do Trabalho;

17.1.23 - Afastar ou substituir qualquer empregado que, comprovadamente e por recomendação da fiscalização, cause embaraço à boa execução dos serviços;

17.1.24 - Colocar todas as placas indicativas exigidas pelos órgãos competentes;

17.1.25 - Permitir o livre exercício da fiscalização;

17.1.26 - Manter o local da execução dos serviços, bem como as partes afetadas, permanentemente limpos, prevendo-se a proteção dos bens móveis, com material apropriado, no caso de risco de danos ou manchas provenientes do serviço. O entulho deverá ser removido após cada dia de serviço e deverá ser acondicionado em local indicado pela fiscalização até que se tenha volume para encher uma caçamba ou um caminhão basculante;

17.1.27 - Remover todo o entulho proveniente dos serviços acondicionando-o, transportando-o e descartando-o em conformidade com a Lei N.º 12.305 de 02/08/2010, que trata da Política Nacional de Resíduos Sólidos, em vigor desde 03/08/2010, e a Resolução CONAMA N.º 307, de 05/07/2002, que trata das diretrizes, critérios e procedimentos para Gestão de Resíduos da Construção Civil, em vigor desde 02/02/2003, alterada pelas Resoluções nsº 348/2004, 431/2011, 448/2012 e 469/2015;

17.1.28 - Fornecer todos os documentos pertinentes à execução dos serviços solicitados pelo Contratante ou seus fiscais;

17.1.29 - Fornecer ao fiscal, cópias de todos os documentos fiscais de materiais e serviços adquiridos para a execução;

17.1.30 - Ao término dos serviços deverá ser procedida a limpeza final do ambiente com a remoção cuidadosa de todas as manchas com produtos e técnicas apropriadas, dispensando-se especial atenção à perfeita execução dessa limpeza nos revestimentos, vidros, etc. Os custos referentes às operações de limpeza dos ambientes deverão estar contemplados nos valores apresentados para a execução dos respectivos serviços.

17.1.31 - Atender aos chamados de assistência técnica durante o período de garantia no prazo máximo de três (3) dias úteis, a contar da notificação, devendo concluir os serviços no prazo deliberado pelo CONTRATANTE à época da referida notificação;

18 - OBRIGAÇÕES DO CONTRATANTE

18.1 - Fornecer todos os elementos necessários à perfeita execução dos serviços;

18.2 - Disponibilizar área para instalação de depósito e vestiário;

- 18.3 - Disponibilizar no quadro geral ponto para alimentação dos equipamentos a serem instalados;
- 18.4 - Indicar técnico para acompanhar a CONTRATADA durante a vistoria prévia aos locais onde serão executados os serviços, tomando as providências necessárias;
- 18.5 - Assegurar o acesso do pessoal autorizado pela CONTRATADA, devidamente identificado, aos locais onde deva executar os serviços, tomando todas as providências necessárias;
- 18.6 - Prestar as informações e os esclarecimentos necessários ao bom desempenho das atividades;
- 18.7 - Aprovar os cronogramas de execução dos serviços, geral e parcial por local, proposto pela CONTRATADA, solicitando os ajustes necessários;
- 18.8 - Acompanhar e fiscalizar a entrega dos materiais/execução dos serviços de conformidade com objeto contratado;
- 18.9 - Notificar, por escrito, a Contratada, da constatação de quaisquer problemas pertinentes ao bom andamento dos serviços, bem como da aplicação de eventuais multas;
- 18.10 - Efetuar os pagamentos à CONTRATADA conforme previsto nesta especificação, após o cumprimento das formalidades legais;
- 18.11 - Emitir o aceite provisório e definitivo do objeto contratado, verificando a conformidade com as especificações, desenhos e normas técnicas, rejeitando o que não estiver de acordo por meio de notificação à CONTRATADA;

19 - DAS SANÇÕES

- 19.1 - Com fundamento no artigo 7º da Lei nº 10.520/2002, ficará impedida de licitar e contratar com a União e será descredenciada do SICAF e do cadastro de fornecedores do CONTRATANTE, pelo prazo de até 5 (cinco) anos, garantida a ampla defesa, sem prejuízo da rescisão unilateral do contrato e da aplicação de multa de até 30% (trinta por cento) sobre o valor total da contratação, a CONTRATADA que:
 - 19.1.1. apresentar documentação falsa;
 - 19.1.2. fraudar a execução do contrato;
 - 19.1.3. comportar-se de modo inidôneo;
 - 19.1.4. cometer fraude fiscal;
 - 19.1.5. fizer declaração falsa;
 - 19.1.6. não assinar o contrato no prazo estabelecido;
 - 19.1.7. não manter a proposta.
- 19.2 - Para os fins do item 19.1.3, reputar-se-ão inidôneos atos tais como os descritos nos artigos 92, parágrafo único, 96 e 97, parágrafo único, da Lei nº 8.666/1993.

19.3 - Com fundamento nos artigos 86 e 87, incisos I a IV, da Lei nº 8.666, de 1993; e no art. 7º da Lei nº 10.520, de 17/07/2002, nos casos de retardamento, de falha na execução do contrato, de inexecução parcial ou de inexecução total do objeto, garantida a ampla defesa, a contratada poderá ser apenada, isoladamente, ou juntamente com as multas definidas nos itens "19.4", "19.5" e "19.7" e nas tabelas 1 e 2 do item 20 do Edital, com as seguintes penalidades:

19.3.1. advertência;

19.3.2. suspensão temporária de participação em licitação e impedimento de contratar com a Administração, por prazo não superior a dois anos;

19.3.3. declaração de inidoneidade para licitar ou contratar com a Administração Pública enquanto perdurarem os motivos determinantes da punição ou até que seja promovida a reabilitação perante a própria autoridade que aplicou a penalidade, que será concedida sempre que a contratada ressarcir a Administração pelos prejuízos resultantes e após decorrido o prazo da sanção aplicada com base no inciso anterior; ou

19.3.4. impedimento de licitar e contratar com a União e descredenciamento no SICAF, ou nos sistemas de cadastramento de fornecedores a que se refere o inciso XIV do art. 4º da Lei nº 10.520/2002, pelo prazo de até cinco anos.

19.4 - No caso de inexecução parcial do objeto, garantida a ampla defesa e o contraditório, a CONTRATADA estará sujeita à aplicação de multa de até 20% (vinte por cento) do valor do contrato.

19.5 - No caso de inexecução total do objeto, garantida a ampla defesa e o contraditório, a CONTRATADA estará sujeita à aplicação de multa de até 30% (trinta por cento) do valor do contrato.

19.6 - Configurar-se-á o retardamento da execução quando a CONTRATADA:

19.6.1. deixar de iniciar, sem causa justificada, a execução do contrato após 7 (sete) dias contados da data da ordem de serviço; ou

19.6.2. deixar de realizar, sem causa justificada, os serviços definidos no contrato por 3 (três) dias seguidos ou por 10 (dez) dias intercalados.

19.7 - No caso do cometimento das infrações elencadas nos subitens 19.6.1 e 19.6.2 acima, a contratada poderá ser sancionada com multa de até 5% do contrato.

19.8. - A falha na execução do contrato estará configurada quando a CONTRATADA enquadrar-se em pelo menos uma das situações previstas na tabela 2 constante do item 20 do Edital, respeitada a graduação de infrações conforme tabela 1 do item 20 do Edital.

19.9 - O valor da multa poderá ser descontado das faturas devidas à CONTRATADA:

19.9.1. Se o valor a ser pago à CONTRATADA não for suficiente para cobrir o valor da multa, a diferença será descontada da garantia contratual, caso esta tenha sido exigida.

19.9.2. Se os valores das faturas e da garantia, se exigida, forem insuficientes, fica a CONTRATADA obrigada a recolher a importância devida no prazo de 15 (quinze) dias, contados da comunicação oficial.

19.9.3. Esgotados os meios administrativos para cobrança do valor devido pela CONTRATADA ao CONTRATANTE, este será encaminhado para inscrição em dívida ativa.

19.9.4. Caso o valor da garantia, se exigida, seja utilizado no todo ou em parte para o pagamento da multa, esta deve ser complementada no prazo de até 10 (dez) dias úteis, contado da solicitação do CONTRATANTE.

19.10 - O contrato, sem prejuízo das multas e demais cominações legais previstas, poderá ser rescindido unilateralmente, por ato formal da Administração, nos casos enumerados no art. 78, incisos I a XII e XVII, da Lei nº 8.666/93.

19.11 - Os procedimentos de aplicação e recolhimento das multas seguem as disposições da Portaria TRF2-PTP-2017/00110, de 15/03/2017;

19.12 - A aplicação das penalidades será precedida da concessão de oportunidade de ampla defesa à contratada, na forma da lei;

19.13 - As penalidades serão obrigatoriamente registradas no SICAF.

20 - ACORDO DE NÍVEL DE SERVIÇOS – ANS

20.1 - O pagamento será proporcional ao atendimento das metas estabelecidas no ACORDO DE NÍVEL DE SERVIÇO - ANS, o qual define objetivamente os níveis esperados de qualidade da prestação dos serviços e as respectivas adequações de pagamento.

20.2 - O não atendimento do ANS e a consequente redução do valor a ser faturado não inibe a aplicação das demais penalidades previstas no Edital e Anexos.

20.3 - Ocorrerá, ainda, a retenção ou glosa no pagamento devido à Contratada, sem prejuízo das sanções cabíveis, quando esta não produzir os resultados, deixar de executar, ou não executar com a qualidade mínima exigida as atividades contratadas. A aplicação do percentual de redução do valor a ser faturado por não atendimento do ANS obedecerá às tabelas 1 e 2, abaixo.

Tabela 01	
GRAU	CORRESPONDÊNCIA
1	0,5% sobre o valor prestado na Medição
2	1,0% sobre o valor prestado na Medição
3	1,5% sobre o valor prestado na Medição
4	2,0% sobre o valor prestado na Medição
5	3,5% sobre o valor prestado na Medição

Tabela 02		
Item	Descrição	Grau
1	Deixar de realizar seus serviços no prazo contratual, sem explicar os motivos	5
2	Deixar de acusar o recebimento de mensagens eletrônicas num prazo de 24 horas a contar do envio da mensagem	1
3	Executar serviço incompleto, ou de forma irregular, segundo as normas vigentes	5
4	Fornecer material defeituoso ou fora da especificação	3
5	Fornecer informação falsa de serviço	2
6	Permitir situação que crie a possibilidade de causar dano físico, lesão corporal ou consequências letais, por ocorrência;	4
7	Permitir a presença de empregado sem uniforme, e/ou sem crachá, por empregado e por ocorrência;	2
8	Deixar de fornecer EPIs (Equipamentos de Proteção Individual) aos seus empregados e de impor penalidades àqueles que se negarem a usá-los por empregado e por ocorrência;	3

21 - DISPOSIÇÕES FINAIS

21.1 - Fica assegurado ao Tribunal Regional Federal da 2ª Região o direito de, no interesse da Administração, sem que caiba às licitantes qualquer tipo de reclamação ou indenização:

21.1.1 - Adiar a data de abertura da sessão pública do pregão eletrônico, dando conhecimento aos interessados através dos sites: www.trf2.jus.br, opção "*Transparência / Gestão das Contratações e Aquisições / Licitações, compras, contratos e atas de registro de preços / licitações em andamento*", e www.comprasnet.gov.br, opção "*visualizar/ Impugnações/ Esclarecimentos/ Avisos*", e comunicando às empresas, com a antecedência mínima de 24 (vinte e quatro) horas da data inicialmente marcada;

21.1.2 - Anular ou revogar, no todo ou em parte, o presente Pregão, a qualquer tempo, dando ciência aos interessados e comunicando às empresas licitantes, nos termos do art. 49 da Lei nº 8.666/93;

21.1.3 - Alterar, **dando ciência aos interessados**, as condições deste Edital, as especificações e qualquer documento pertinente a este Pregão.

21.2 - A contratada fica obrigada a aceitar, nas mesmas condições contratuais os acréscimos ou supressões, até o limite de 25% (*vinte e cinco por cento*) do valor inicial, de acordo com o estabelecido no parágrafo 1º do artigo 65 da Lei 8.666/93;

21.3 - Eventuais supressões realizadas nos termos do subitem anterior poderão exceder os limites ali estabelecidos, desde que resultantes de acordo celebrado entre os contratantes, conforme alterações dispostas no art. 1º da Lei nº 9.648 de 27 de maio de 1998.

21.4 - Os casos omissos serão resolvidos pelo Pregoeiro que decidirá com base na legislação vigente;



- 21.5 - As decisões dos recursos somente serão consideradas definitivas depois de homologadas pela autoridade competente.
- 21.6 - A homologação do resultado deste Pregão não implicará direito à contratação.
- 21.7 - As normas disciplinadoras deste Pregão serão sempre interpretadas em favor da ampliação da disputa entre os interessados, desde que não comprometam os interesses da Administração, o princípio da isonomia, a finalidade e a segurança da contratação.

Rio de Janeiro, terça-feira, 10 de setembro de 2019
Francisco Luis Duarte – Pregoeiro

PROJETO BÁSICO
ANEXO I
TERMO DE REFERÊNCIA
PREGÃO ELETRÔNICO Nº 066/2019
Proc. nº TRF2-EOF-2019/224

OBJETO

Contratação de empresa especializada para execução de serviços variados de recuperação predial e adequações físicas em 06 (seis) andares, corredor de acesso ao Plenário e hall de entrada do prédio do Tribunal Regional Federal da 2ª Região, situado na rua Acre, nº 80, Centro – Rio de Janeiro, através da adequação de elementos construtivos e de acabamento, envolvendo paredes de gesso, revestimentos e forros com fornecimento de materiais e mão de obra. Neste sentido, as ações de recuperação parcial desses andares do conjunto predial terão por escopo a troca de revestimentos, a recuperação de danos pontuais na estrutura, na rede elétrica, de dados, de telefonia, de sonorização e no sistema de ar condicionado.

METAS FÍSICAS A SEREM ALCANÇADAS

Melhoria das condições de trabalho dos gabinetes de Juízes e dos setores administrativos, com vistas a garantir condições dignas mínimas de ocupação do conjunto predial aos magistrados, servidores e cidadãos que buscam a E. Corte diariamente.

REGIME DE EXECUÇÃO

Os serviços serão executados na forma de execução indireta sob regime de empreitada por preço unitário, de acordo com o disposto na alínea "b" do inciso II do Art. 10 da Lei nº 8.666, de 21/06/1993.

FORMA DE EXECUÇÃO

Os serviços serão realizados preferencialmente no período diurno das 6:00 às 17:00 h. Nesse intervalo de tempo, a partir das 11:00 h, os serviços que produzam ruídos que prejudiquem o desenvolvimento das atividades cotidianas deste Tribunal não poderão ser executadas, devendo ter a sua execução planejada para o intervalo de tempo compreendido entre 06:00 até às 11:00 h, bem como a partir das 19:00 h. Os serviços que produzam odores fortes deverão ser executados no período noturno.

A CONTRATADA deverá isolar as áreas a serem reformadas com tapumes em perfeitas condições.

A CONTRATADA deverá garantir que a mão de obra empregada, na execução dos serviços de fabricação e na instalação dos equipamentos e dos sistemas, será de primeira qualidade conduzindo a um ótimo resultado, acabamento e aparência, sendo as tolerâncias, ajustes e métodos de fabricação compatíveis com as melhores práticas modernas aplicáveis a cada caso.

A CONTRATADA deverá garantir que todos os materiais, equipamentos, componentes e acessórios sejam novos, de alto grau de qualidade (inclusive os serviços), em conformidade com os padrões normativos nacionais e internacionais aplicáveis, e que entrarão em operação em plenas condições de funcionamento.

A CONTRATADA deverá garantir que serão prontamente reparados e substituídos, a sua própria custa, todos os serviços e equipamentos ou componentes de sistemas que acusarem defeitos ou quaisquer anormalidades no funcionamento durante o período de garantia.

PRAZO DE EXECUÇÃO

O prazo máximo de execução dos serviços é de 180 (cento e oitenta) dias corridos, contados a partir da data estipulada pela fiscalização na Ordem de Início dos Serviços, conforme cronograma baixo:

ETAPAS	PRAZO (DIAS)		
	60	120	180
1ª			
2ª			
3ª			
4ª			
5ª			
6ª			
CORREDOR DE ACESSO AO PLENÁRIO			
HALL DO TÉRREO			

Condições para emissão da Ordem de Início dos Serviços:

- Apresentação da designação formal do Preposto;
- Apresentação de ART/RRT junto ao CREA-RJ /CAU-RJ, referente à execução dos serviços, emitida por profissional legalmente habilitado e
- Cronogramas físicos detalhados, geral e parciais, por local, assim como o planejamento dos serviços a serem executados.

Os documentos supracitados deverão ser apresentados impreterivelmente em até 07 (sete) dias, contados a partir da assinatura do contrato.



FISCALIZAÇÃO

A fiscalização dos serviços será exercida por engenheiros e arquitetos do quadro permanente do Tribunal Regional Federal da Segunda Região (habilitados tecnicamente) e por servidor do quadro permanente do Tribunal Regional Federal da Segunda Região, especialmente designado para tanto.

Sempre que solicitados pela fiscalização e de forma a dirimir dúvidas devidamente fundamentadas, serão realizados pela contratada, sem ônus adicionais, ensaios e testes que comprovem a qualidade dos materiais, sem prejuízo do cumprimento das exigências estabelecidas nas normas técnicas em vigor;

A fiscalização, sempre que possível, comunicará à contratada as providências necessárias para sanar eventuais problemas detectados na execução dos serviços. Porém, a ausência de manifestação escrita da fiscalização quando da ocorrência de falhas não exime a contratada, em nenhuma hipótese, da responsabilidade de corrigi-las.

Reunião de Início dos Serviços

Será realizada a reunião de início dos serviços entre a contratada e a fiscalização, no local dos serviços, para esclarecimento dos critérios, condicionantes, conteúdo dos documentos e etc., que deverão ser observados na produção dos serviços e dos demais procedimentos da fiscalização. Nesta reunião, deverão estar presentes o preposto e os membros da equipe técnica da CONTRATADA a critério da administração.

LIVRO DE REGISTRO

A empresa deverá manter, no local dos serviços, livro de registro diário onde serão anotadas todas as atividades realizadas, o número de profissionais alocados pela contratada e eventuais ocorrências que venham afetar o andamento dos serviços. Os dias improdutivos deverão ser registrados no diário, indicando-se o percentual de improdutividade. Deve ser encadernado, com paginação numerada de forma corrida, em 03 (três) vias, folha única no formato A4 para cada dia, incluindo domingos e feriados.

O livro de registros deverá ser rubricado pelo preposto da empresa e apresentado diariamente à fiscalização da Contratante que será responsável por conferi-lo e rubricá-lo, arquivando uma de suas vias em pasta apropriada.

A substituição do livro totalmente preenchido deve ser rotineira, procedida pela CONTRATADA, às suas expensas e sob sua responsabilidade, conforme modelo estabelecido pela FISCALIZAÇÃO, cabendo à CONTRATADA sua guarda e conservação até sua entrega à FISCALIZACAO.

FORMA DE COMUNICAÇÃO FORMAL ENTRE A FISCALIZAÇÃO E A CONTRATADA

A comunicação e/ou registro de ocorrências entre a Contratada e a Fiscalização poderá ser formalizada em reuniões previamente agendadas ou por ofício ou carta numerada, ou por meio de mensagens eletrônicas (e-mail) entre endereços eletrônicos do preposto da Contratada e do NUPRO/SIE do Contratante.



NORMAS E PRÁTICAS COMPLEMENTARES

Os documentos técnicos constituintes dos serviços deverão obedecer às recomendações da Associação Brasileira de Normas Técnicas (ABNT), referentes às normas de classificação, especificação, métodos, procedimentos, padronização, simbologia e terminologia de todos os elementos.

- Manual de Obras Públicas-Edificações-Práticas da SEAP;
- Códigos, Leis, Decretos, Portarias e Normas Federais, Estaduais e Municipais, inclusive Normas de concessionárias de serviços públicos;
- Normas da ABNT e INMETRO;
- Instruções e Resoluções dos Órgãos do Sistema CREA-CONFEA e CAU; Resolução CONAMA n.º 307 de 05/07/2003; **alterada pelas Resoluções nsº 348/2004, 431/2011, 448/2012 e 469/2015;**
- LEI Nº 12.305 de 02/08/2010 - Política Nacional de Resíduos Sólidos;
- Normas Regulamentadoras (NR) e Portarias do Ministério do Trabalho.

GENERALIDADES

A execução dos serviços deverá obedecer rigorosamente, em todos os pormenores, aos seguintes itens:

- a) Desenhos, especificações e demais documentos fornecidos pela Contratante;
- b) Os serviços deverão ser executados de acordo com a presente especificação, sendo que qualquer solicitação de modificação deverá ser encaminhada por escrito (carta ou e-mail) ao NUPRO/SIE/TRF-2, para análise da mesma. Qualquer esclarecimento adicional sobre os serviços a serem executados, objeto da presente especificação, poderá ser obtido no NUPRO/SIE/TRF-2;
- c) Requisitos de Normas e/ou Especificações, Métodos de Ensaio e Terminologia, estabelecidos pela Associação Brasileira de Normas Técnicas (ABNT) ou formulados por laboratórios ou institutos de pesquisas tecnológicos brasileiros;
- d) Recomendações, instruções e especificações de fabricantes de materiais para sua devida aplicação/instalação;
- e) Todo e qualquer serviço mencionado nos documentos que venham a integrar o Contrato (plantas, cortes, fachadas, detalhes, especificações, etc.), será executado obrigatoriamente sob a responsabilidade da contratada, com perfeição e segurança, fornecendo todos os materiais, mão de obra e equipamentos necessários, cabendo a ela verificar e conferir todos os documentos, desenhos e instruções que lhe forem fornecidos pela contratante, comunicando a esta, por escrito, qualquer irregularidade, incoerência ou discrepância verificadas que desaconselhe ou impeça a sua execução, não sendo a eventual existência de falhas, razão para execução incorreta de serviços de qualquer natureza, sendo responsável pela existência de todo e qualquer vício, irregularidade ou simples defeito de execução, mesmo após o recebimento dos serviços, obrigando-se a repará-lo de imediato;



- f) Todas as imperfeições verificadas nos serviços vistoriados, bem como discrepâncias dos mesmos em relação aos desenhos e especificações, deverão ser corrigidas antes do prosseguimento dos trabalhos;
- g) Considerando que a empresa a ser contratada tem qualificação técnica e comprovada capacidade para a execução dos serviços, objeto da presente especificação, sob pretexto algum poderá argumentar desconhecimento do local onde irá implantar os serviços, devendo a mesma visitar o local do serviço, antes da apresentação de suas propostas. Todas as condições locais deverão ser adequadamente observadas, devendo ainda ser pesquisados e levantados todos os elementos, quantitativos, etc. que possam influenciar no desenvolvimento dos trabalhos, de modo que não serão atendidas solicitações durante os serviços sob o argumento de falta de conhecimento das condições de trabalho ou de dados contidas no conjunto de elementos que constituem a presente especificação, como pretexto para pretender cobrar materiais/equipamentos e/ou serviços ou alterar a composição de preços unitários. Por conseguinte, a interessada deverá incluir no valor GLOBAL da sua proposta as complementações e acessórios ocasionalmente omitidos nas especificações, mas implícitos e necessários à perfeita e completa execução dos serviços;

Medidas de Segurança

A execução dos serviços deverá ser realizada com a adoção de todas as medidas relativas à proteção dos trabalhadores e de pessoas ligadas às atividades da contratada, observadas as leis em vigor; deverão ser observados os requisitos de segurança com relação às redes elétricas, máquinas, presença de chamas e metais aquecidos, uso e guarda de ferramentas e aproximação de pedestres.

A contratada utilizará, às suas custas, fitas zebreadas, cordas, cones e placas de sinalização ou alerta sempre que a atividade o exigir, tanto na parte interna das áreas ou externa.

É proibido acender fogareiros e estufas, com exceção dos elétricos, ou manter botijões de gás no interior da área, durante a execução dos serviços.

Fica terminantemente proibida a entrada de crianças na área, mesmo que acompanhada pelos pais, até o término dos serviços.

Em todos os itens dos serviços, deverão ser fornecidos e instalados os Equipamentos de Proteção Coletiva que se fizerem necessários no decorrer das diversas etapas dos serviços, de acordo com o previsto na NR- 06 e NR-18 da Portaria nº 3214 do Ministério do Trabalho, bem como nos demais dispositivos de segurança. A contratada submeter-se-á as medidas de segurança exigidas do local onde se realizarem os serviços.

Deverão ser fornecidos todos os Equipamentos de Proteção Individual necessários e adequados ao desenvolvimento de cada tarefa nas diversas etapas dos serviços conforme previsto na NR-06 e NR-18 da Portaria nº 3214 do Ministério do Trabalho, bem como nos demais dispositivos de segurança.

As ferramentas manuais deverão ser de material de boa qualidade e apropriadas ao uso a que se destinam sendo vetada a utilização de ferramentas defeituosas.



As ferramentas manuais não deverão ser abandonadas sobre passagens, escadas, andaimes e locais semelhantes.

Adoção de materiais, métodos e tecnologias, nos processos operacionais, adequados à execução do objeto do presente contrato bem como, levando em consideração a segurança das operações, a proteção ambiental e o conforto dos usuários.

ESPECIFICAÇÕES

1. ARQUITETURA E OBRAS CIVIS

REMOÇÕES E DEMOLIÇÕES

Do descarte de resíduos originados na obra

Em conformidade com a Lei N.º 12.305 de 02/08/2010 que trata da Política Nacional de Resíduos Sólidos em vigor desde 03/08/2010, e a Resolução CONAMA n.º 307 de 05/07/2002, **alterada pelas Resoluções nsº 348/2004, 431/2011, 448/2012 e 469/2015**, que trata das diretrizes, critérios e procedimentos para Gestão de Resíduos da Construção Civil, em vigor desde 02/02/2003, fica estabelecido que a CONTRATADA deverá efetuar o descarte de resíduos resultantes da obra em áreas estabelecidas pela Prefeitura do Município, de acordo com o Plano Integrado de Gerenciamento de Resíduos da Construção Civil.

Todo material originário de demolição, limpeza, remoção e escavação sem reutilização nos serviços deverão ser encaminhados para área de aterros sanitários licenciados junto a Prefeitura Municipal.

Para o acondicionamento dos resíduos e seu respectivo transporte deverão ser utilizadas caçambas estacionárias removíveis, transportáveis por poliguindastes, cobertas com lona, de acordo com o regulamento em vigor.

A geradora do resíduo deverá ter autorização ambiental — AA para dispor seus resíduos de forma adequada. Todos os custos necessários à autorização correrão por conta da CONTRATADA.

Para efetuar o transporte e o descarte dos resíduos oriundos do processo de construção ou reforma, a CONTRATADA deverá dispor ou subcontratar empresas licenciadas para a prestação específica destes serviços junto aos órgãos competentes.

Os resíduos deverão ser encaminhados a áreas específicas conforme orientação e regulamentação das Leis Municipais, sendo obrigatória a apresentação do tíquete de pesagem a FISCALIZACAO da obra, como comprovação da correta destinação final dos resíduos.

Dos materiais a empregar

Toda a metodologia utilizada para a demolição deverá primar pela segurança de pessoas, mobiliário, instalações e da própria edificação.

Deverão ser protegidas as áreas adjacentes (pisos, paredes, divisórias) com o emprego de manta de polietileno (lona preta), chapa compensada, etc., de modo a preservar os revestimentos existentes que não serão demolidos ou retirados.

Quanto ao elevador a ser utilizado para a descida dos materiais inservíveis e subida dos materiais novos a serem aplicados, as paredes e o piso deverão ser protegidos com protetor de piso tipo salvapiso e com compensado resinado de 6mm. O protetor de piso deverá ser preso às paredes e ao piso com fita adesiva e posteriormente deverá ser coberto com compensado resinado com 6 mm de espessura.

Deverá ser evitado o acúmulo de entulho na obra em quantidade que possa causar transtornos ao funcionamento do prédio ou sobrecarga excessiva sobre pisos e paredes.

Deverão ser recuperados todos os revestimentos e acabamentos danificados em virtude da demolição, mantendo-se o mesmo padrão existente no local.

Todo material produto da demolição deverá ser depositado diretamente em contêineres metálicos providenciados pela Contratada. O transporte e a destinação final dos entulhos deverão seguir condições e exigências da administração local.

Os materiais, equipamentos e procedimentos a serem utilizados na execução dos serviços de demolições e remoções deverão atender às seguintes prescrições:

- ⑩ NBR 5682 – Contratação, Execução e Supervisão de Demolições – Procedimento;
- ⑩ Códigos, Leis, Decretos, Portarias, e Normas Federais, Estaduais e Municipais, inclusive normas de concessionárias de serviços públicos;
- ⑩ Instruções e Resoluções dos órgãos do Sistema CREA – CONFEA e CAU-BR.

Demolição de parede de alvenaria sem reaproveitamento

Deverão ser demolidas todas as paredes de alvenaria indicadas em projeto para instalação de esquadrias, interligação de ambientes, etc.

Todos os revestimentos de pisos e paredes danificados (que eventualmente serão mantidos) deverão ser recuperados ou substituídos.

Remoção de forro modulado em placas de acrílico

Retirada do forro modulado com placas de acrílico inclusive perfis e cabos metálicos de sustentação nos pavimentos a serem reformados, nos locais a serem indicados pela fiscalização.

Remoção de forro metálico tipo “paraline”

Retirada de forro metálico tipo “paraline” incluindo perfilados metálicos em toda a extensão dos ambientes do prédio sede.

Remoção de porta de vidro temperado sem reaproveitamento.

Todas as portas de vidro temperada indicadas em projeto deverão ser retiradas. Essas peças serão removidas inteiramente, com bandeiras, marcos, ferragens, vidros e demais componentes e serão descartadas pela contratada.

Remoção de carpete existente e resíduos de cola no piso.

Retirada do carpete existente com descarte do material. Deverá ser removido por completo o carpete indicado em projeto sendo que o material resultante dessa retirada não poderá ser reaproveitado. Todos os resíduos de cola existentes da retirada do carpete também deverão ser removidos. O transporte interno e externo do carpete removido e os resíduos deverão ser levados para fora do local da obra. Na execução dos serviços, deverão ser desligados os pontos elétricos, lógicos e telefônicos atualmente usados e protegê-los do contato direto no manuseio, evitando acidentes assim com materiais das obras.

Remoção de papel de parede existente e resíduos de cola na parede.

Retirada do papel de parede existente com descarte do material. Deverá ser removido por completo todo o papel de parede existente nas alvenarias de todos os pavimentos sendo que o material resultante dessa retirada não poderá ser reaproveitado. Todos os resíduos de cola existentes da retirada do papel de parede também deverão ser removidos. O transporte interno e externo do papel de parede removido e os resíduos deverão ser levados para fora do local da obra. Na execução dos serviços, deverão ser desligados os pontos elétricos, lógicos e telefônicos atualmente usados e protegê-los do contato direto no manuseio, evitando acidentes assim com materiais das obras.

Remoção de portas de madeira sem reaproveitamento.

As portas de madeira dos sanitários do prédio sede que estiverem danificadas a ponto de ter a recuperação inviabilizada serão substituídas por uma nova. Essas peças serão removidas sem a remoção das aduelas e alizares, as ferragens (fechaduras, maçanetas e dobradiças) serão substituídas.

Remoção de fiação elétrica, automação, lógica e outras.

Deverão ser identificadas e removidas todas as fiações mortas (sem utilização) existentes no entreforro dos pavimentos que sofrerão troca de revestimentos, sem reaproveitamento do material.

Furo em Laje de Concreto

Furo em laje de Concreto, com perfuratriz elétrica e coroas diamantadas, de modo a possibilitar a instalação das infraestruturas da rede de SDAI incluindo todos os serviços de remoção do entulho e o fornecimento de todos os materiais, como andaimes, máquinas equipamentos, ferramentas e acessórios necessários. Deverá haver cuidado especial com a segurança das pessoas, equipamentos e mobiliário.

Furo em Vigas de Concreto

A furação em vigas de concreto deverá ser realizada com perfuratriz elétrica no diâmetro máximo de 1/2" para passagem apenas dos cabos de SDAI. A furação deverá ser realizada na área tracionada do concreto da viga sem danificar os estribos e a armadura longitudinal. Para isso a furação deverá ser acompanhada por técnico habilitado para o serviço.

ESTRUTURA

Recuperação estrutural (lajes e vigas)

Nos panos de laje, vigas ou outros elementos estruturais, onde houver furos desnecessários ou ferragens expostas deverão ser realizadas recuperações estruturais.

Procedimento para recuperação estrutural:

- Verificar possíveis causas, como fissuras e trincas, corrosões de armadura, manchas na superfície, falhas de concretagem e agressões mecânicas;
- Após o diagnóstico escolher a argamassa que melhor atenda às necessidades da obra. Limpar a área criando uma superfície aderente. Apicoar e eliminar todas as áreas deterioradas ou não aderidas, formando arestas retas;
- Retirar o concreto em volta das armaduras corroídas, deixando no mínimo, 2 cm livres em seu contorno. Caso a armadura esteja muito deteriorada, com perda de seção superior a 20%, realizar a troca fazendo o transpasse respeitando o especificado na NBR 6118/14 (Projeto de Estruturas de Concreto-Procedimento);
- Caso a armadura esteja com uma agressão apenas superficial, limpar a ferrugem com uma escova de aço e aplicar sobre toda a armadura, com um pincel, uma camada de inibidor de corrosão;
- A superfície de concreto a ser recuperada deverá estar resistente, rugosa, limpa e isenta de partículas soltas, pintura ou óleos que impeçam a aderência da argamassa polimérica ou grout (para recuperação de áreas com espessura superior a 3 cm) a ser utilizado na recuperação estrutural;
- A área a ser recuperada deverá ser molhada antes da aplicação da argamassa polimérica ou do groute;
- Aplicar a argamassa polimérica para reparo estrutural aplicando-a com a colher de pedreiro ou mesmo com as mãos protegidas com luvas;
- Realizar o a o adensamento e a regularização com régua de madeira ou alumínio;
- Realizar o acabamento final com desempenadeira e espuma;
- Realizar a cura química;

- Para peças com espessura superior a 3 cm utilizar grout, seguir as recomendações para preparo do concreto e da armadura, no entanto deverá ser montada uma forma de madeira que permita o lançamento do produto;
- Realizar a cura química após a desforma.

Marcas de referência para recuperação estrutural:

Inibidor de corrosão: Fabricante Viapol, produto: EucoRepair

Argamassa polimérica: Fabricante Weber Quartzolit, produto: Argamassa Reparo Estrutural

Graute: Fabricante Bautech, Graute

Agente de cura: Fabricante Vedacit, produto: CURING.

PAVIMENTAÇÃO

Execução:

Piso em granito em placas de 40 x 40 cm, no hall do prédio sede, placas de granito a serem fornecidas pelo TRF

As placas serão de granito esp.2cm no tamanho de 40X40 cm, serão fornecidas pelo TRF. Deverão ser assentadas com cimento cola adequado para peças de granito e rejuntadas com argamassa para rejunte na mesma cor do rejunte existente no entorno.

Local de aplicação: hall dos elevadores do prédio sede, nos locais onde as placas de granito forem removidas para remoção das caixas de mola da porta de vidro temperado.

Os materiais tipo argamassa de assentamento e de rejuntamento deverão ser previamente aprovados pela fiscalização.

Piso em granito Florença 40 cm x 40 cm

A contratada irá fornecer e assentar placas de granito, 40 x 40 cm, com 2cm de espessura.

Local de aplicação: Hall de elevadores do prédio anexo 2, no térreo, devido à mudança de localização das roletas. O padrão do granito Florença deverá ser o mais próximo possível do granito Juparanã existente.

Antes da execução deverá ser apresentada amostra para aprovação da fiscalização

Soleira de granito Florença

Nos locais onde a porta de vidro temperado será removida, será realizada a remoção cuidadosa das caixas de mola e o preenchimento do espaço com granito Florença cujo desenho seja o mais próximo possível do granito Juparanã existente.

Antes da execução deverá ser apresentada amostra para aprovação da fiscalização.

RODAPÉS

Rodapé em "M.D.F"

Rodapé em MDF 70x15mm revestido na cor branca em uma única face, com acabamento de borda (fita de borda) em PVC liso na cor branca.

Local de aplicação: Nas paredes de gesso acartonado a serem executadas, na face interna às salas. Conforme projeto.

Marca de referência acabamento de borda (fita de borda): Proadec, Rehau ou equivalente aprovado.

Rodapé em MDF 70 x 15 mm, madeirado em uma única face, padrão NOVA IMBUÍA, com acabamento em fita de borda NOVA IMBUÍA.

Marca de referência acabamento de borda (fita de borda): Proadec, Rehau ou equivalente aprovado.

Local de aplicação: Todas as paredes onde serão colocados painéis madeirados no padrão NOVA IMBUÍA e nas paredes de gesso acartonado a serem pintadas de branco e na sua face contígua ao corredor.

VEDAÇÕES/PAREDES

Parede de alvenaria de blocos cerâmicos 8 furos

Os blocos deverão ter arestas vivas, não devendo apresentar trincas, fraturas ou segregações que possam prejudicar sua resistência, permeabilidade ou durabilidade, quando assentados.

Os blocos cerâmicos com 8 furos, dimensões 9x19x19 cm serão utilizados nas alvenarias de vedação, estas deverão ser erguidas acima da laje de piso até 20cm acima da altura do forro. As paredes em alvenaria deverão estar perfeitamente apuradas e planas. As imperfeições de prumo e planicidade, quando ocorrerem no assentamento dos blocos cerâmicos, devem ser corrigidas na aplicação do reboco.

A espessura máxima admitida para a somatória chapisco+emboço+reboco (já incluída massa corrida e pintura) é de 2cm.

As paredes deverão ser executadas utilizando-se blocos inteiros, com juntas amarradas. Antes do início dos serviços deverá ser calculada a modulação de cada painel a fim de se evitar, ao máximo, o emprego de blocos cortados.

A operação deverá ser cuidadosa, de modo que as peças obtidas sejam perfeitamente regulares.

É vedado o emprego de peças rachadas, emendadas ou com qualquer tipo de defeito de forma ou fabricação.

A argamassa de assentamento deverá recobrir inteiramente todas as superfícies de contato dos blocos.

Parede Divisória de gesso acartonado

O serviço compreende o fornecimento e instalação de divisórias de gesso acartonado nos locais indicados em projeto.

As paredes serão executadas em divisórias de chapas de gesso tipo *drywall*, do piso ao forro, com espessura de final de 95mm, formada por duas chapas de gesso acartonado (12,5mmST) parafusadas, uma de cada lado, em estrutura de aço galvanizado (montantes e guias), com 70mm de largura e com uma separação entre eixos de 600mm. A estrutura metálica será fixada no piso e na laje. As juntas serão tratadas com massa de rejunte e fita para junta microperfurada, prontas para receber o acabamento. Deverão ser previstas madeiras nas guias metálicas dos vãos das portas para fixação dos contramarcos. Deverão ser seguidas todas as recomendações dos fabricantes.

Locais de aplicação: Áreas indicadas no projeto dos pavimentos a serem reformados.

Marca de referência chapas de drywall: Knauf, Placo do Brasil, Gypsum ou equivalente aprovado.

Marca de referência lâ de rocha: Biolã, Rockfibras ou equivalente aprovado.

Execução: conforme orientações do fabricante.

Contra parede Divisória de gesso acartonado

82,5mm de espessura, do tipo 82,5/70/600 1ST, com chapa de gesso standard de 12,5mm de espessura, apenas de um lado, aparafusada em perfis metálicos com 70mm de largura e com uma separação entre eixos de 600mm. As juntas serão tratadas com massa de rejunte e fita para junta microperfurada, prontas para receber o acabamento. Deverão ser previstas madeiras nas guias metálicas dos vãos das portas para fixação dos contramarcos. Deverão ser seguidas todas as recomendações dos fabricantes.

Locais de aplicação: Área indicadas no projeto, onde serão executados os painéis em MDF madeirado, dos pavimentos a serem reformados.

Painel em lâmina de madeira

Nas paredes em drywall indicadas em projeto deverá ser instalado chapas em MDF esp. 6mm já revestido em laminado de madeira na cor NOVA IMBUÍA. A fixação do MDF deverá ser feita através de cola de contato.

Marca de referência: Arauco ou equivalente aprovado;

Locais de aplicação: Painéis de madeira indicadas em projeto prancha: (TRF2 DET 11.12 R00 e TRF2 DET 12.12 R00 Detalhamento painéis madeira)

DIVISÓRIAS

Divisória tipo saque frontal

Marca de referência: DIVDESIGN

Parede divisória Piso / Teto 75 mm, elevação Painel Cego;

Acabamentos:

Painéis Ext: Em BP Branco Artico – liso e em BP Madeirado;

Estrutura: Alumínio anodizado fosco;

Modulação: 900 mm;

Pé Direito: 2300 mm;

Divisória de fechamento

Painéis cegos de divisória:

Executados em painéis marca de referência BPPlus da Eucatex ou similar com espessura de 35 mm, com modulação de 1,20 a 1,25 m de largura (entre os eixos dos montantes) por 2,11 m de altura, estruturados em montantes verticais, com a espessura da alma de $2,00 \pm 0,15$ mm, conforme especificado no desenho FOR-FER-005 DESENHO TÉCNICO, para o perfil de número PFLV-4158-A e código PDZ-007, da Perfileve Alumínio, ou similar, em macacos junto ao piso e em guias de teto junto ao forro. Os outros acabamentos utilizados na instalação dos painéis são as capas de montante, travessas e rodapés duplos.

Nos locais com pé direito maior que 210 cm, haverá necessidade de bandeira de painel cego em divisória, com aproximadamente 200 mm de altura, presos ao painel inferior com travessas e no teto com guias de teto. Nesse caso, os montantes deverão ir do piso ao forro (guia de teto), sem emendas.

Cada painel de divisória deverá ser apoiado sobre 3 macacos. Os rodapés duplos deverão ser fixados nos macacos, e deverão ter a mesma modulação das divisórias, fixados entre dois montantes adjacentes.

Não será permitido o uso de travessas no lugar de montantes, ou seja, no sentido vertical.

- Painéis de divisória com vidro:

As divisórias com vidro devem ser executadas com painéis marca de referência BPPlus da Eucatex ou similar, até a altura de 1,10 m. A partir desta altura, a divisória receberá vidro cristal incolor, 4 mm, até a altura de 2,10 m. A divisória com vidro deverá obedecer à mesma modulação dos painéis de divisória comum e deverão ser usados os mesmos acabamentos.

Na colocação do vidro, deverão ser utilizadas as seguintes peças:

- . ao redor de todo o vidro, tanto na horizontal quanto na vertical - leito para vidro, bagueete e acabamento em Tarucel na cor branca, além dos itens abaixo;
- . sobre o vidro e sob a bandeira (onde houver) - travessas;
- . sobre o vidro, se não houver bandeira - guia de teto;
- . entre os painéis, verticalmente, - montantes;

Não será permitido o uso de travessas no lugar de montantes, ou seja, no sentido vertical.

- Armários:

Executados em painéis marca de referência BPPlus da Eucatex ou similar, na mesma cor (branco) e modulação dos itens anteriores, constituídos de:

. Ilhargas laterais totalmente encabeçadas com madeira, e junto às portas, preso na parte interna das ilhargas, montante e capa, e quando houver necessidade de fixar fora do montante da divisória utilizar travessa. As ilhargas devem ter profundidade total de 500 mm por 2110 mm de altura;

. 05 (Cinco) prateleiras em arvo plac revestido nas duas faces em laminado melamínico texturizado cor semelhante às divisórias (branco neve), medindo 400 mm de profundidade e 25 mm de espessura, com acabamento nos topos maiores em PVC, também na cor semelhante às divisórias (branco neve). As prateleiras deverão ter resistência para suportar o peso de arquivamento de processos;

. 02 (Duas) portas totalmente encabeçadas em madeira, com requadro, sendo o topo vertical interno de uma das portas revestido em batente de porta sobre travessa. Serão fixadas por três dobradiças tipo perfil / lisa, cromada para perfil de alumínio 62,3 x 76 mm em cada porta, devendo estar totalmente alinhadas umas com as outras, seguindo o padrão já existente no TRF2. Sobre as portas, preso ao forro, deverá haver guia de teto e batente de porta;

. Caso o local de instalação dos armários possua pé direito superior a 2,10 m, deverão ser instaladas bandeiras fixas, do mesmo material das divisórias, acima das duas laterais e sobre as portas. Entre as ilhargas laterais dos armários e a bandeira deverá haver travessa e acima das mesmas deverá conter guia de teto. Abaixo das bandeiras frontais, sobre as portas dos armários, deverá haver batente de porta sobre travessa. Fecho superior tipo Gangorra medindo de 130 a 150 mm, dois puxadores e fechadura auxiliar cilindro monobloco mod. 4540 - INOX marca 3F ou similar, com chave. As ferragens devem ser cromadas e similares as existentes no TRF2.

Os suportes de prateleiras, em aço pintado na cor preta, apoiados diretamente no piso, serão fornecidos pelo Tribunal (dois suportes para cada armário).

- **Portas em divisória comum:**

Executadas em painéis marca de referência BPPlus da Eucatex ou similar na cor branco neve, com 0,80 m de largura por 2,10 m de altura, com encabeçamento de madeira, e com todos os topos revestidos em requadro de porta.

A aduela da porta deverá ser formada por batentes de porta que serão encaixados nos montantes laterais e na parte superior da porta.

As ferragens serão próprias para divisórias, semelhantes às existentes no 7º PAV. do prédio do TRF2, da marca de referência Lockwel ou similar. Cada folha de porta será fixada com 03(três) dobradiças cromadas, reforçadas com anéis de aço, de 3½"X3", marca de referência Lockwel ou similar.

REVESTIMENTOS

Juntamente com esta especificação, deverão ser obedecidos os critérios básicos para execução dos serviços, e cumpridas todas as normas da ABNT pertinentes ao assunto.

Os revestimentos deverão estar perfeitamente desempenados, aprumados, alinhamentos e nivelados, com as arestas vivas. Deverão ser fixadas mestras de madeira para garantir o desempenho perfeito.

As superfícies a serem revestidas deverão ser limpas com escova seca, de modo a eliminar todas as impurezas, deverão ser isentas de pó, gordura, etc. Antes da aplicação do revestimento, as superfícies deverão ser molhadas abundantemente, devendo permanecer úmidas.

O revestimento só poderá ser aplicado após 7 (sete) dias da conclusão da alvenaria e após a cura do concreto.

A recomposição de qualquer revestimento não poderá apresentar diferenças de descontinuidade.

Todo material a ser utilizado na execução dos revestimentos deverá ser de primeira qualidade, sem uso anterior.

O revestimento da parede só poderá ser executado após serem colocadas e testadas todas as instalações hidráulicas e canalizações que passam por ela, bem como todas as esquadrias e embutidos.

Caberá à Contratada assentar os materiais nos locais apropriados, utilizando para aplicação dos mesmos, somente profissionais especializados.

As etapas de revestimento de emboço e reboco poderão ser substituídas por massa única (emboço+reboco), industrializada ou misturada na obra.

As paredes de alvenaria onde foram realizados cortes para a decida das tubulações hidráulicas, deverão ser recompostas com argamassa mista de cimento e areia, devendo o acabamento estar perfeitamente nivelado com o que não foi demolido, a fim de garantir a continuidade da superfície e possibilitar a pintura ou o revestimento em cerâmica de acordo com o padrão existente.

Revestimentos em Argamassa

Chapisco

Argamassa de cimento e areia grossa no traço 1:3, de consistência pastosa.

O chapisco deverá ser aplicado sobre superfícies perfeitamente limpas e molhadas, isentas de pó, gordura, etc. não devendo haver uniformidade na chapiscagem.

O chapisco deverá ser curado, mantendo-se úmido pelo menos, durante as primeiras 12(doze) horas.

A aplicação de argamassa sobre o chapisco só poderá ser iniciada 24 (vinte e quatro) horas após o término da aplicação do mesmo.

Emboço – massa única

Argamassa mista de cimento, cal e areia, no traço 1:2:8, com 20 mm de espessura.

As etapas de revestimento de emboço e reboco poderão ser substituídas por massa única (emboço+reboco), industrializada ou misturada na obra conforme traço acima.

O emboço deverá ser aplicado sobre superfície chapiscada, depois da completa pega da argamassa das alvenarias e dos chapiscos.

A argamassa de emboço deverá ser espalhada, sarrafeada e comprimida fortemente contra a superfície a revestir, devendo ficar perfeitamente nivelada, alinhada e respeitando a espessura indicada.

Em seguida, a superfície deverá ser regularizada com auxílio de régua de alumínio apoiada em guias e mestras, de maneira a corrigir eventuais depressões.

O tratamento final do emboço deverá ser feito com desempenadeira, de tal modo que, a superfície apresente paramento áspero para facilitar a aderência dos revestimentos previstos em projeto.

Nas alvenarias cujo acabamento final será em revestimento cerâmico, o emboço deverá ter acabamento perfeito, sem defeitos para que os mesmos não sejam repassados para o revestimento.

O emboço deverá permanecer devidamente úmido, pelo menos, durante as primeiras 48 horas.

As aplicações dos revestimentos sobre as superfícies emboçadas só poderão ser efetuadas 72 horas após o término da execução do emboço.

PISO VINÍLICO EM RÉGUAS

Piso vinílico em réguas de 180x920mm padrão madeira, com espessura total de 3mm, com capa de uso de PVC de, no mínimo, 0,5mm, classificação de uso comercial, resistência à abrasão EN 660-2 Classe T, Identação residual EN 433 <0,1mm, ASTM F 1914 <8%, Estabilidade dimensional ISO 23999 / EM 434 ≤0,10%, Resistência ao fogo segundo a ABNT - NBR 9442/86 Classe II – 0,45 wats/cm, densidade óptica de fumaça segundo a ASTM E662 (Dm) <450, absorção do som ao impacto segundo a EN 10140-3 até 10Db. Colocar perfis de alumínio em “T” junto à soleira nos vãos das portas, entre o piso vinílico colocado e o piso ou soleira em granito existentes do corredor;

Incluindo rodapé 70 x 15mm em MDF resistente à umidade, em todas as paredes de alvenaria e pilares, revestido em laminado melamínico na cor branca em uma única face, com acabamento da borda superior com fita de PVC lisa na cor branca.

Fixação do rodapé prego cabeça chata e cola. A cada 100m² de piso vinílico efetivamente instalado, a metragem de rodapés não excederá a 15ml.

Marcas de referência:

- Revestimento Vinílico – GoeFloor – Coleção LVT modelo Phoenix (Sucupira White) ou equivalente aprovado;

- Perfil de alumínio em "T" - Perfil T da marca Divifloor cor champagne ou equivalente aprovado;
- Laminado Melamínico - Fórmica, madepar ou equivalente aprovado;
- Acabamento de borda (fita de PVC) - Proadec, Rehau ou equivalente aprovado.

ESQUADRIAS

Condições Gerais

Juntamente com especificação de materiais, deverão ser obedecidos os critérios básicos para execução dos serviços deste descritivo técnico, e cumpridas todas as normas da ABNT pertinentes ao assunto.

Toda esquadria entregue na obra está sujeita à inspeção da Fiscalização quanto à exatidão de dimensões, precisão de esquadro, ajustes, cortes, ausência de rebarbas e defeitos de laminação, rigidez das peças e todos os aspectos de interesse para que a qualidade final da esquadria não seja prejudicada, tanto quanto ao bom aspecto, quanto ao perfeito funcionamento.

As portas a serem fornecidas pela Contratada deverão seguir as especificações deste caderno, e das plantas de arquitetura quadro de esquadrias prancha: (TRF2 ESQ 09.12 R00 - Detalhamento Esquadrias)

Portas de madeira (P1, P2)

Porta lisa de madeira, semioca de 35mm de espessura, revestida em laminado melamínico na cor branca de 0,04mm de espessura, nas medidas do quadro de esquadrias prancha (TRF2 ESQ 09.12 R00 - Detalhamento Esquadrias)

As aduelas serão em madeira de lei (ipê, cedrinho ou equivalente), revestidas com lâmina de borda na cor branca, nas medidas do Quadro de Esquadrias da prancha (TRF2 ESQ 09.12 R00 - Detalhamento Esquadrias).

Portas de madeira inclusas em painéis (P3, P4, P5, P6, P7, P9, P10)

Porta lisa de madeira, semioca de 35mm de espessura, revestida internamente em laminado melamínico na cor branca de 0,04mm de espessura e revestida com mdf madeirado com 6 mm de espessura padrão NOVA IMBUÍIA no lado externo para compor com o painel, nas medidas do quadro de esquadrias prancha (TRF2 ESQ 09.12 R00 - Detalhamento Esquadrias) e prancha do detalhamento de painéis (TRF2 DET 11.12 R00 e TRF2 DET 12.12 R00 - Detalhamento painéis madeira)

As aduelas serão em madeira de lei (ipê, cedrinho ou equivalente), revestidas com fita de borda NOVA IMBUÍIA e com fita de borda na cor branca, nas medidas do Quadro de Esquadrias da prancha: (TRF2 ESQ 09.12 R00 e TRF2 DET 12.12 R00 - Detalhamento Esquadrias).

Portas de madeira (P9 e P10)

Porta lisa de compensado de 15mm de espessura, encabeçada com madeira maciça, revestida em laminado melamínico texturizado na cor branca de 0,04mm de espessura pelo lado interno, e com MDF madeirado padrão NOVA IMBUÍA pelo lado externo para compor com o painel, nas medidas do quadro de esquadrias prancha (TRF2 ESQ 09.12 R00 - Detalhamento Esquadrias). Marco em madeira de lei (ipê, cedrinho ou equivalente), L = 7 cm e E = 3 cm, revestido com fita de borda NOVA IMBUÍA e fita de borda branca.

Quadro de Esquadrias da prancha (TRF2 ESQ 09.12 R00 - Detalhamento Esquadrias).

Execução:

A fixação dos portais deverá ser feita com parafusos para madeira ou espuma expansiva. O acabamento nos furos deverá ser da mesma madeira do portal.

A madeira utilizada deverá ser certificada, seca, isenta de nós, cavidades, carunchos, fendas e de todo e qualquer defeito que possa comprometer a sua durabilidade, resistência mecânica e aspecto. Serão recusados todos os elementos empenados, torcidos, rachados, portadores de quaisquer danos causados às portas, ferragens e acessórios deverão ser corrigidos pela Contratada.

Depois de instaladas, as portas não poderão apresentar quaisquer defeitos que comprometam sua resistência, aspecto ou funcionamento.

A instalação das portas deverá ser executada de modo a apresentar perfeito alinhamento, prumo e nivelamento e conformidade com as portas existentes na circulação. As portas, quando de sua colocação, não serão forçadas a se acomodarem em vãos fora de esquadro ou dimensões diferentes das indicadas nos projetos.

Portas de aço inox para Hidrantes existentes

Porta lisa em aço inox polido incluindo moldura e dobradiças com vidro temperado esp. 6mm medidas do quadro de esquadrias prancha (TRF2 ESQ 09.12 R00 - Detalhamento Esquadrias)

Local de aplicação: hidrantes dos pavimentos a serem reformados;

Marca de referência: Rw Inox, nobre inox ou equivalente aprovado.

Execução:

Após a montagem, toda estrutura deverá estar com as dimensões dos desenhos, ou conforme a medição do vão, esquadrejados, sem empenos e com os perfis indicados nos desenhos, seguindo a modulação existente.

As peças só poderão ser assentadas depois de aprovadas pelo Contratante e os protótipos de cada tipo assentados em obra.

Caberá à Contratada assentar as peças nos vãos e locais apropriados, inclusive os respectivos chumbadores, contramarcos e marcos, fixados solidamente à alvenaria ou ao concreto.

Deverão ser previstos, após a fixação das esquadrias, elementos de vedação que garantam a perfeita estanqueidade do conjunto.

Ferragens para portas de madeira

Condições gerais

Juntamente com este descritivo e especificação de materiais, deverão ser cumpridas todas as normas da ABNT pertinentes ao assunto.

A aquisição das ferragens poderá ser efetuada somente depois que suas amostras forem aprovadas pela Contratante.

Antes da aquisição das ferragens, a Contratada deverá verificar os desenhos das esquadrias a fim de assegurar a perfeita adequação dos produtos aos locais de seu emprego.

As ferragens deverão ser fornecidas com todos os parafusos e demais acessórios necessários para sua instalação.

Para cada fechadura deverão ser fornecidas no mínimo 02 (DUAS) chaves, cada uma das quais acompanhadas de uma etiqueta de alumínio de identificação. Em cada etiqueta deverão constar as informações relativas à fechadura a que pertencem as chaves.

Fechadura de embutir para porta externa em inox (salas e shafts), máquina 55 mm, maçaneta tipo alavanca acabamento em zamac, roseta em latão cromado. Fechadura de embutir para porta interna em inox (banheiros), máquina 55 mm, maçaneta tipo alavanca, acabamento em zamak, roseta em latão cromado. Dobradiça de sobrepor com aba inox 304, escovado, reforçada, 4" (100 mm) x 3" (75 mm) x 2,2 mm (portas de salas e shafts). Dobradiça de aço inox 304, 3" x 3 1/2" (banheiros do prédio), com canto reto, peso máximo de porta por jogo (03 dobradiças): 25Kg conf. Norma NBR 7178 (Portas com mais de 35kg devem utilizar quatro dobradiças). Dobradiça de aço cromado 2" x 1 1/4" (Nas portinholas de uma ou duas folhas executadas com compensado naval de 15 mm). Na porta de abrir de duas folhas (casas de máquinas do ar condicionado), deverão ser instalados 2 trincos tipo unha em latão cromado de 180 mm.

Marca de referência das fechaduras: Imab, linha duna 2, La fonte, ou equivalente aprovado.

Marca de referência das maçanetas: Imab, La fonte, ou equivalente aprovado.

Marca de referência das dobradiças: La fonte modelo 395 ou equivalente aprovado.

Marca de referência dos trincos: Imab, Modelo 0517, ou equivalente aprovado e Fecho Leve Toque (SOPEÇAS).

Execução:

As dobradiças de todos os tipos deverão ajustar-se perfeitamente, tanto à localização, tipo, material, dimensões e peso das portas, como ao material e dimensões dos batentes.

Cada folha de porta deve ser instalada com o conjunto de três dobradiças. A localização das ferragens nas esquadrias deverá ser medida com precisão, de modo a serem evitadas discrepâncias de posição ou diferenças de nível perceptíveis à vista.

O rebaixo de encaixe para dobradiças, fechaduras, chapas-testa, etc. deverão ter a forma exata das ferragens, não sendo toleradas folgas que exijam emendas, taliscas de madeira, etc. Deverão ser feitos todos os ajustes exigidos para funcionamento perfeito.

Os trincos, modelo: 0517, deverão ser fixados nas arestas exteriores de uma das portas de duas folhas, para a fixação das mesmas, ao piso e à parte superior das aduelas. Os trincos tipo Fecho Leve Toque (marca de referência SOPEÇAS), deverão ser utilizados nas portinholas de visita à shafts de telefonia (prédio sede).

FORROS

Forro de gesso (placas fixas)

Placas de gesso acartonado parafusadas sob perfilados de aço galvanizados longitudinais "canaletas C", espaçados a cada 60cm, suspensos por presilha para canaleta "C" regulável a cada 120cm e interligadas por tirantes até o ponto de fixação na laje de concreto.

Estrutura: em perfilados de aço galvanizados longitudinais, é constituída por perfis, sob os quais são fixadas as placas de gesso acartonado, gerando uma superfície apta a receber o acabamento final.

Acabamento: todos os forros serão emassados e pintados com tinta PVA branco neve.

Local de aplicação: pavimentos a serem reformados conforme indicação projeto de paginação forro (TRF2 DFO 03.12 R00 planta e cortes e TRF2 DFO 03.12 R00 detalhes e cortes).

Marca de referência: Knauf, Placo do Brasil, ou equivalente aprovado

Execução:

Marcar o nível do forro nas paredes de confronto com o ambiente a ser forrado.

Marca-se o espaçamento dos tirantes qualquer que seja o suporte, de modo a ter em um sentido, no máximo, 60cm (espaço entre perfis F530) e no outro sentido, no máximo, 120cm (espaço entre pontos de fixação no mesmo perfil).

Fixam-se os tirantes na laje. Após a fixação inicia-se o processo de colocação das placas.

As placas são colocadas perpendicularmente aos perfis, com juntas de topo descontadas, em uma configuração de tijolinho. O início do parafusamento deve ser feito pelo canto da placa encostada na alvenaria ou nas placas já instaladas, evitando comprimir as placas no momento da parafusagem final. O espaçamento dos parafusos é de 30cm no máximo e a 1cm da borda das placas.

Nas juntas, aplicar uma camada inicial do composto com cerca de 8cm de largura, apertando firmemente a fita contra o composto; limpar o excesso. Aplicar uma segunda camada de composto

com ferramentas de largura suficiente para estendê-lo além do centro da junção a aproximadamente 10 cm. Espalhar o composto, formando um plano liso e uniforme.

Nos encontros em 90 graus utilizar cantoneira perfurada em aço galvanizado dimensões 2,3x2,3cm espessura 0,50mm colada. Sobre a cantoneira deve ser aplicada massa de rejuntamento.

Após a secagem ou consolidação, lixar ou esfregar as juntas, bordas e cantos, eliminando pontos salientes e excesso de composto, de modo a produzir uma superfície de acabamento lisa.

Fazer ranhuras no acabamento de superfícies adjacentes, de modo que as eventuais irregularidades não sejam maiores que 1mm em 30cm. Lixar após a segunda e terceira aplicações do composto para junção. Tomar cuidado para não levantar felpas de papel ao lixar. Preparar para pintura. Todo o forro de gesso acartonado, danificado pela execução dos serviços, deverá ser recomposto conforme o padrão existente.

Forro Modulado com placas de policarbonato com 4 mm de espessura (placas removíveis)

Forro modulado e removível em placas policarbonato, branco leitoso, com 4 mm de espessura, estrutura metálica em perfis galvanizados por imersão a quente e pintados eletrostaticamente de branco, modulação de 62,5 x 62,5cm, conforme planta de paginação de forro a ser entregue à contratada quando da solicitação do serviço.

Local de aplicação: 3º pavimento (passarela e antiga sala de retratos), conforme indicação em projeto de paginação de forro.

Marcas de referência:

Policarbonato: BOLD, ou equivalente aprovado;

Estrutura metálica: Divisystem ou equivalente aprovado;

Execução: seguir recomendação do fabricante

PINTURAS

Condições Gerais

Todas as superfícies apresentadas neste item deverão ser pintadas seguindo o padrão existente no local, exceto se mencionado de forma diferente nesta especificação. Todas as superfícies deverão receber a preparação necessária à obtenção de um acabamento perfeito, sem manchas ou trincas, devendo-se, para isto, proceder-se, anteriormente, a recuperação de todos os pontos que se encontrarem danificados.

As superfícies a serem pintadas serão cuidadosamente limpas, escovadas e raspadas, de modo a remover sujeiras, poeiras e outras substâncias estranhas;

As superfícies deverão estar perfeitamente secas, sem gordura, lixadas e seladas para receber o acabamento.

Cada demão de tinta somente será aplicada quando a precedente estiver perfeitamente seca, devendo-se observar um intervalo de 24 horas entre demãos sucessivas;

Igual cuidado deverá ser tomado entre demão de tinta e de massa plástica, observando-se um intervalo mínimo de 48 horas após cada demão de massa;

Sempre que uma superfície tiver sido lixada, esta deverá ser cuidadosamente limpa com uma escova e, depois, com um pano seco, para remover todo o pó, antes de ser aplicada a demão de tinta.

Deverão ser adotadas precauções especiais, a fim de evitar respingos de tinta em superfícies não destinadas à pintura, como vidros, ferragens de esquadrias e outras.

Todos os ambientes do pavimento, (exceto sanitários, caixas de elevadores) receberão pintura geral (paredes e tetos) conforme especificação a seguir:

Pintura em paredes de alvenaria (blocos cerâmicos)

Tinta acrílica, cor branco-gelo e acabamento semibrilho, sobre massa PVA.

Local de aplicação: todos os ambientes do pavimento, conforme indicação em projeto.

Marca de referência: Suvinil, Coral, ou equivalente aprovado.

Execução: A tinta deverá ser aplicada em tantas demãos quanto necessárias (mínimo de duas) para a obtenção de um perfeito acabamento, seguindo o padrão existente.

Nos locais onde houver demolições (alvenarias de blocos cerâmicos, esquadrias, etc) as superfícies deverão receber preparação, recuperação com massa PVA e pintura com tinta acrílica, conforme especificação acima.

Pintura em drywall (gesso acartonado)

Tinta acrílica, cor branco-gelo e acabamento semibrilho, sobre massa PVA.

Local de aplicação: todos os ambientes do pavimento, conforme indicação em projeto.

Marca de referência: Suvinil, Coral, ou equivalente aprovado.

Execução: A tinta deverá ser aplicada em tantas demãos quanto necessárias (mínimo de duas) para a obtenção de um perfeito acabamento.

Nos locais onde houver demolições (divisórias de gesso, esquadrias, etc) as superfícies deverão receber preparação, recuperação com massa PVA e pintura com tinta acrílica, conforme especificação acima. Nas divisórias de gesso a serem instaladas, as superfícies deverão ser preparadas, emassadas com massa pva e pintadas com tinta acrílica.

Pintura em forro de gesso (placas fixas)

Tinta PVA, cor branco-neve, acabamento fosco, sobre massa PVA.

Local: todos os ambientes do pavimento, conforme indicação em projeto de paginação de forro.

Marca de referência: Suvinil, Coral, ou equivalente aprovado.

Execução: Preparo da superfície e pintura conforme as recomendações do fabricante, em tantas demãos quanto necessárias (mínimo de duas) para a obtenção de um perfeito acabamento.

Nos locais onde houver recomposição do forro de gesso, as superfícies serão emassadas com massa PVA e pintadas com tinta PVA, conforme especificação acima.

Na execução dos serviços está incluído o fornecimento de todos os materiais, andaimes, máquinas, equipamentos, ferramentas e acessórios, necessários à perfeita execução do serviço.

Pintura em elementos de madeira

Superfícies de madeira novas

Procedimento de pintura:

Realizar o lixamento, aplicar o fundo preparador, realizar o emassamento com massa à óleo, aplicar uma demão de tinta esmalte sintético acetinado branco neve. Corrigir as imperfeições com massa à óleo e aplicar a segunda demão de esmalte sintético acetinado. Repetir o procedimento se ainda existirem imperfeições.

Superfícies de madeira existentes

Procedimento de pintura:

Remover toda a pintura existente, realizar o lixamento, aplicar o fundo preparador, realizar o emassamento com massa à óleo, aplicar a primeira demão de tinta esmalte sintético acetinado branco neve. Corrigir as imperfeições com massa à óleo e aplicar a segunda demão de esmalte sintético acetinado. Repetir o procedimento se ainda existirem imperfeições.

Marca de referência da tinta esmalte sintético acetinado: Suvinil, Coral ou equivalente aprovado.

Pintura intumescente nas portas corta-fogo

Pintura utilizada quando se deseja um revestimento para proteção passiva ao fogo de estruturas de aço, onde certos componentes ativos, reagem entre si para formar uma camada carbonosa que isola termicamente o suporte metálico.

Local: portas corta-fogo dos pavimentos a serem reformados;

Marca de referência: Sika® Unitherm® Steel S Interior, ou equivalente aprovado;

Execução: O trabalho se inicia com a limpeza do substrato, em geral, por jateamento abrasivo, realizados com equipamento apropriado, de modo a retirar partículas aderidas. Antes da aplicação

do primer, a superfície do aço também deverá estar limpa, seca e livre de quaisquer substâncias contaminantes, como óleo, graxa, gordura, poeira ou tintas.

Para a aplicação do primer, o produto deverá ser mecanicamente misturado, de forma manual ou com um misturador elétrico de baixa rotação, antes de seu uso. Alguns produtos exigem a diluição de thinner em proporção de até 20%, dependendo da espessura e do tipo de aplicação (rolo, pincel, trincha ou pistola).

A tinta deverá ser aplicada uniformemente no substrato, em quantas demãos forem necessárias para que se atinja a espessura de filme seco necessária.

A aplicação da tinta de acabamento em esmalte sintético, será feita para se obter um efeito decorativo diferenciado, devendo ser observados os mesmos cuidados das etapas anteriores quanto ao preparo do produto, as condições de temperatura ambiente e da superfície e da umidade do ar.

2. AR CONDICIONADO

2.1 DESCRIÇÃO DOS SERVIÇOS DE AR CONDICIONADO

Execução de serviços, com fornecimento de materiais, para adaptações nos sistemas de climatização compreendendo rede de dutos, grelhas e difusores de ar para atender aos diversos setores dos pavimentos a serem reformados do complexo predial do TRF-2;

Deverá ser prevista a necessidade de adaptações nas redes de dutos, com modificação de caminhamentos, redimensionamentos, relocação de grelhas, difusores, substituição de trechos de isolamento térmico da rede de dutos nos moldes existentes, etc;

Em todos os andares haverá reaproveitamento total do material de difusão existente, entre grelhas e difusores, caixas de volume de ar variável, dampers, etc e somente em casos de necessidade, em função das mudanças de lay out, serão fornecidos elementos de difusão novos;

As adaptações nas redes de dutos do sistema de ar condicionado central dos prédios Anexos I e II, deverão ser fabricados em painéis rígidos de lã de vidro, 25 mm de espessura, de alta densidade, aglomerada por resinas sintéticas, revestido em sua face externa, por barreira de vapor composto por FSK (Foil Scrim Kraft) e com o revestimento interno em Kraft aluminizado, ref Climaver;

Os fechamentos dos dutos, deverão ser realizados por meio de selagem, utilizando-se fita adesiva aluminizada 50 mm, homologadas pela norma UL 181 2 UL 181 A ou com garantia similar do fabricante da fita;

As abas dos dutos fabricados deverão ser grampeadas;

Os dutos deverão receber reforços em sua estrutura conforme as dimensões do mesmo e recomendações do fabricante das placas;

Deverão ser observadas as recomendações do fabricante quanto aos espaçamentos entre as suportações;

Nos prédios Anexos I e II, quando necessário, deverá ser utilizado duto flexível para a interligação às caixas plenum dos novos difusores. Estes dutos deverão ser fabricados em alumínio, poliéster e arame bronzeado, com uma barreira de vapor de alumínio e poliéster, isolados termicamente com lã de vidro 25 mm de espessura, nos diâmetros compatíveis com as caixas plenum fornecidas;

As adaptações nas redes de dutos do sistema de ar condicionado central do prédio Sede deverão ser fabricadas em chapas de aço galvanizado, nas bitolas recomendadas pela NBR 6401-1/2/3 da ABNT, sendo o isolamento térmico executado em placas de isopor 10 mm de espessura. Após o isolamento dos dutos, estes deverão receber acabamento por meio de cantoneiras de chapa galvanizada, 2,5 x 2,5cm, nos quatro cantos ao longo de toda a extensão da rede;

Todas as curvas devem ser dotadas de veios simples, e construídas em chapa de aço galvanizada com bitola e fixadas por rebites tipo "pop";

As suportações dos dutos deverão ser executadas no padrão existente, sendo permitido à contratada sugerir outro tipo de suportaç o, que melhor se adequa  s condi oes encontradas nas instala oes existentes;

Todas as curvas ser o de raio longo, providos de veios, para atenuar a perda de carga, n o ser o permitidos joelhos;

Todas as superf cies internas dos dutos, vis veis atrav s dos elementos de insufla o ou retorno, ser o pintadas com tinta preta fosca;

Todas as deriva oes de dutos de insufla o devem ter "botas" para melhor direcionamento de ar;

Fornecimento e instala o de todos os dispositivos de difus o e distribui o de ar necess rios  s adapta oes nos sistemas de climatiza o. Os elementos de difus o a serem adquiridos dever o ser constru dos em alum nio anodizado, pintados eletrost ticamente na cor a ser definida pela Arquitetura do TRF-2, devendo ser selecionados considerando as suas caracter sticas construtivas e de desempenho adequadas  s condi oes de vaz o de ar, alcance, n vel de ru do, etc;

A empresa contratada antes de adquirir o novo material de difus o, dever  verificar ap s o in cio dos servi os, o espa amento dispon vel acima do novo forro a ser instalado, conforme projeto de arquitetura e medi oes locais, para a instala o dos difusores dotados de caixa plenum;

Todos os elementos de insufla o de ar dever o ser providos de um elemento de regulagem, de modo a viabilizar o balanceamento do sistema de distribui o de ar, sendo o acesso a este elemento realizado atrav s das pr prias frestas de lan amento de ar, sem necessidade de acesso pelo forro. Todos os materiais usados nos servi os de dutos, tirantes, ferragens etc., dever o ter tratamento anticorrosivo ou preferencialmente ser em a o galvanizado;

A empresa ser  respons vel pela abertura nas alvenarias e estruturas existentes para passagem de tubula oes, rede de dutos, grelhas, cria o de passagem para possibilitar o retorno de ar nos sistemas e toda e qualquer estrutura pertencente ao sistema projetado. Recomposi o destas aberturas nos moldes existentes;

2.2 CONDICIONADORES DE AR TIPO FAN COIL HIDRÔNICO

2.2.1 – LOCAL DE INSTALAÇÃO:

Corredor de acesso ao plenário no 3º pavimento do Tribunal Regional Federal da 2ª Região.

2.2.2 – ESPECIFICAÇÕES TÉCNICAS E ORIENTAÇÕES GERAIS

Os serviços a serem realizados, serão a instalação de 03 (três) condicionadores do tipo fan coil hidrônico, envolvendo a criação de um novo ponto de alimentação de água gelada nas tubulações existentes, a instalação de rede hidráulica de água gelada a partir deste novo ponto de alimentação até os novos condicionadores, a interligação destes condicionadores à nova rede de fornecimento de água gelada, interligação de rede de alimentação elétrica aos condicionadores;

A empresa deverá, se necessário, desmontar trechos de instalações existentes (inclusive dutos) para propiciar a execução de seu escopo de fornecimento, sendo responsável pela remontagem destas instalações nos moldes anteriormente encontrados e/ou compatibilizando-as com a nova instalação;

Todo o material e entulho resultante das desmontagens necessárias deverão ser transportados para fora do prédio. Para os serviços de desmontagem deverão ser respeitados todos os procedimentos de segurança necessários e recomendados pelas normas vigentes coordenando-se inclusive os serviços com a brigada de incêndio do prédio caso seja necessário o uso de maçarico de corte para os serviços;

Será de responsabilidade da contratada, o transporte horizontal e vertical, caso necessário, de todos os materiais, equipamentos, etc, que se fizerem necessários;

Instalação dos novos condicionadores na respectiva posição, respeitando o layout a ser fornecido pela fiscalização adequando a instalação tanto para o equipamento, quanto para os mantenedores;

Fornecimento e execução de toda distribuição elétrica do ponto de força fornecido pela contratante ao equipamento, em eletrodutos rígidos, metálicos, galvanizados, do tipo leve com diâmetro mínimo de $\frac{3}{4}$ e nos diâmetros recomendados pelas normas. Todas as instalações de eletricidade deverão estar de acordo com a norma NBR 5410 da ABNT, "Instalações Elétricas de Baixa Tensão – Procedimentos";

Todas as carcaças metálicas de motores e equipamento, tubulações metálicas, painéis elétricos e suportes metálicos deverão ser aterrados individualmente ao condutor de proteção terra, de seção adequada ao circuito de força correspondente, conforme NBR 5410. A interligação ao equipamento deverá ser feita através de conduites metálicos flexíveis completos de aço zincado e revestido externamente com polivinyl extrudado, ref. Sealtube;

Condicionador (fan coil hidrônico)

Gabinete - Deverá ser fabricado em plástico de alta resistência, isolamento térmico em espuma de poliuretano. Terão painéis removíveis para inspeção e limpeza, isolamento termo/acústico interno e armação para filtros de ar do tipo lavável. Ventiladores do tipo tangencial de dupla aspiração acionado por motor elétrico, bifásico. O rotor deverá ser balanceado estática e dinamicamente e os mancais deverão ser auto lubrificantes e blindados.



Serpentina de resfriamento – Construída com tubos de cobre sem costura, soldados com *phoscooper* ou *silphoscooper*, com diâmetro mínimo Ø 3/8” e aletas de alumínio espaçadas no máximo de 1/8”, fixadas por meio de expansão mecânica dos tubos. As serpentinas deverão ser testadas com uma pressão de 21 kgf/cm². O nível de ruído máximo admitido será de 40 à 50 dB(A) em velocidade alta. Os filtros montados nas unidades devem ser laváveis com grau de filtragem G3. O controle de acionamento e ajuste deverá ser através de controle remoto sem fio. O controle remoto deve ter, no mínimo, os comandos:

- liga / desliga
- ajuste de temperatura
- ajuste de velocidade (3 velocidades)

Fornecimento e montagem de rede hidráulica e fechamento hidráulico para os condicionadores, contendo inclusive válvula de duas vias motorizada, atuador, sensor controlador, etc, em tubulações de aço carbono galvanizado, ASTM A-53 ou ASTM A-106, *schedule* 40, sem costura, que comporão a rede de água gelada de abastecimento do condicionador. Esta rede deverá ser interligada ao sistema de ar condicionado central do TRF/2ªR em ponto definido no projeto e a ser confirmado juntamente com a fiscalização. As conexões necessárias serão em ferro maleável ASTM – 197, Classe 10, zincados com rosca BSP. As roscas deverão ser executadas conforme ISSO R-7 e ABNT PB –14. Para a interligação da nova rede ao sistema de ar condicionado central do TRF/2ªR, deverão ser utilizadas conexões do tipo meia luva, em aço carbono solda x rosca e a execução de soldas seguirão as normas norma ASME - IX. Deverão ser instalados dois registros tipo gaveta, castelo roscado no corpo com junta, corpo em bronze, haste ascendente. A nova rede hidráulica deverá ser isolada termicamente, utilizando-se calhas de espuma elastomérica (ref. Armaflex). A nova rede hidráulica deverá ser suportada conforme detalhes constantes no projeto nos espaçamentos indicados;

- Fornecimento e instalação de tubulação em pvc, do equipamento ao ponto de drenagem fornecido pelo contratante;

- Abertura nas alvenarias e estruturas existentes para passagem de tubulações, e toda e qualquer estrutura pertencente ao sistema projetado. Recomposição destas aberturas nos moldes existentes;

- Ao término dos serviços, serão efetuados testes medições e regulagens no equipamento e sistema, apresentados em formulários adequados, que deverão conter no mínimo os seguintes itens:

Temperaturas de entrada e saída de água gelada, temperatura de insuflamento e retorno do ar, vazão de água gelada, apresentados em documento formal pelo Contratante atestando que os serviços foram devidamente executados, assinado pelo responsável técnico dos serviços.

- Ao término dos serviços a empresa deverá apresentar projeto “as built” do projeto inicial, em função do encaminhamento da rede hidráulica pela e desvio de possíveis interferências. A empresa fornecerá o “as built” das instalações, com todas as alterações demarcadas em planta, nos mesmos moldes do projeto apresentado, em arquivo dwg (não superior a 2013);

3. CABEAMENTO ESTRUTURADO

3.1 - OBJETO

Execução de serviços de fornecimento e instalação de cabeamento estruturado categoria 5e, para uso de rede de dados, e pelo sistema de CFTV, na unidade do TRF da 2ª Região, fazendo uso das melhores práticas de mercado e serviços de engenharia de rede local de pontos de telecomunicações e de links ópticos.

O objeto visa a integração do sistema de cabeamento para a transmissão de dados, e imagem, permitindo que, desta forma, o ponto possa ser utilizado tanto para rede de dados como para CFTV, desde que se execute a manobra dos cabos em painel específico ao serviço.

3.2 - ESPECIFICAÇÃO DOS SERVIÇOS

A execução dos serviços, deverá ocorrer em conformidade com, a Norma Brasileira Cabeamento Estruturado Para Edifícios Comerciais e Data Centers ABNT NBR 14565:2012, com as planilhas de especificações de materiais em anexo, com as plantas de detalhamento dos projetos de cabeamento estruturado e com as demais condições impostas na presente especificação.

A presente especificação determina os equipamentos e materiais, e orienta a execução dos serviços de engenharia acima descritos, elaborando procedimentos e rotinas para a execução desses trabalhos, a fim de assegurar o cumprimento do cronograma físico-financeiro, a qualidade, a racionalidade, a economia e a segurança dos serviços.

Para execução do objeto, será obrigação da contratada:

Fornecer e instalar um sistema de infraestrutura para abrigar o cabeamento estruturado, devendo fornecer e instalar todos os materiais necessários, tais como eletrocalhas presas sobre o forro, eletrodutos e caixas de derivação embutidos na parede ou piso, caixas de tomadas de telecomunicações e demais acessórios;

Fornecer e instalar um sistema de canaletas aparentes de alumínio, para fixação sobre paredes ou divisórias construída com septo divisor de 2 vias para compartilhamento das instalações de cabeamento estruturado e de energia elétrica dentro da mesma canaleta;

Fornecer e instalar todos os materiais necessários para execução da rede de cabeamento horizontal (NBR 14565: Cabeamento Secundário), que será composto pelo conjunto de cabos horizontais, geralmente lançados pelo teto, possibilitando a conexão entre as tomadas de telecomunicações da área de trabalho ao distribuidor de piso, localizado na sala de telecomunicações no mesmo andar, e demais acessórios: Racks, tomadas RJ45, patch panels, blocos de conexão do ponto de consolidação, cordões de manobra e cordões de conexão dos equipamentos das áreas de trabalho;

Fornecer e instalar o sistema de cabeamento vertical de dados (NBR 14565: Cabeamento Primário), interligando os ativos de rede instalados nas salas de telecomunicações de cada pavimento, até a central de serviços de TI localizada no 10º pavimento, devendo fornecer e instalar

todos os materiais necessários: cabeamento de fibra óptica para uso interno, distribuidores internos ópticos, kits de bandejas de emendas, conectores ópticos, cordões e extensões ópticas;

Deverá ser feito teste e certificação de todos os pontos da rede instalada, dos links de fibra ótica, e dos cabos de telefonia e CFTV, antes dos mesmos entrarem em funcionamento, devendo a empresa instaladora, na finalização dos serviços, entregar a documentação completa, contendo todos os testes de certificação realizados, além da documentação referente aos códigos de identificação dos cabos da rede de dados, CFTV, das estações de trabalho e Salas de Equipamentos e Salas de Telecomunicações, caminhos para passagem dos cabos, tomadas, entre outros;

Devem ser previstas todas as intervenções necessárias e suficientes à instalação das tomadas, eletrodutos, eletrocalhas, caixas de passagem e de tomadas, incluindo também todas as obras civis necessárias, tais como: abertura e recomposição de rasgos nas paredes, lajes e pisos, remoção e recolocação de forros, etc., bem como, os arremates da execução das novas instalações, assim como remanejamentos e instalações provisórias para o perfeito funcionamento do atual ambiente operacional, de modo a compatibilizar sua conveniência temporária com as novas instalações da rede local.

3.3 - SERVIÇO DE INFRAESTRUTURA PARA O CABEAMENTO ESTRUTURADO

Deverá ser construído um sistema de infraestrutura independente para a rede de cabeamento estruturado, composta de eletrocalhas e eletrodutos, nos trechos verticais e horizontais.

Nos trechos horizontais, as eletrocalhas partirão das salas de telecomunicações do respectivo pavimento, seguindo pelo forro até um ponto próximo às áreas de trabalho.

Nas áreas de trabalho, a partir das eletrocalhas, a descida para as caixas de passagem ou caixas de tomadas, deverá ser utilizado eletroduto leve zincado eletrolítico em aço carbono, e/ou, eletroduto metálico flexível, fabricado com fita de aço galvanizado ou zincado, sem capa de PVC. Não será permitida a utilização de eletrodutos não metálicos.

Nas áreas de trabalho, nenhum eletroduto deverá ficar aparente, aqueles que não puderem ser embutidos nas superfícies de descida, deverão ser envelopados em gesso acartonado.

Nas áreas de trabalho, onde a infraestrutura não puder ser embutida, deverá ser adotado um sistema de canaletas de alumínio aparentes, para uso compartilhado entre as instalações elétricas e de cabeamento estruturado, devendo o mesmo possuir um septo dividindo a canaleta em duas vias de forma a isolar os dois canais distintos. As canaletas deverão ser aparafusadas diretamente sobre as divisórias ou parede, na altura do rodapé, e deverão possuir todos os acessórios próprios da solução apresentada, tais como, caixas de tomadas, tampas articuladas ou de encaixe, juntas, curvas e arremates.

Todos os acessórios necessários para a junção das eletrocalhas, tais como: junções simples ou articuladas, curvas, cruzetas, reduções, dentre outros, deverão ser aparafusados e não rebitados.

A superfície arredondada dos parafusos deve estar voltada para o interior da eletrocalha.



Toda infraestrutura e instalação da rede deverão ser executadas de acordo com o projeto anexo.

Deverá ser utilizado o material especificado neste projeto e constantes das planilhas de especificações de materiais em anexo.

A distribuição física do subsistema horizontal está representada nas plantas de detalhamento dos projetos de cabeamento estruturado, com a localização dos caminhos por onde passam os cabos, bem como a localização das salas de telecomunicação.

O sistema de eletrocalhas deverá possuir uma solução própria de saída horizontal, para conexão dos eletrodutos, com a adoção de acessório para fixar firmemente o eletroduto na saída da eletrocalha.

Deverá ser adotada uma taxa de ocupação máxima de 40%, para toda infraestrutura (eletrocalhas, perfilados, eletrodutos e canaletas aparentes), garantindo assim a expansibilidade da rede sem comprometer o sistema de cabeamento instalado.

Deverão ser adotadas as recomendações constantes na Norma ANSI/TIA/EIA 569-A, referentes a utilização de eletrodutos. Poderão ser utilizados eletrodutos do tipo metálico rígido e metálico flexível. Os eletrodutos não metálicos, só poderão ser utilizados em instalações embutidas.

Ao usar conduíte flexível metálico (sealtube) o comprimento máximo para cada trecho até a caixa de passagem não poderá ultrapassar o comprimento de 6 metros.

O conduíte selecionado deve minimizar abrasão do cabo durante a operação de passagem do cabo.

Nenhum segmento de eletroduto deverá ser maior que 30 metros entre caixas de passagem.

Nenhum segmento de eletroduto deverá conter mais que 2 curvas de 90° ou equivalente entre caixas de passagem.

As caixas de passagem para cabos devem ser instaladas em uma seção reta de eletroduto e não devem ser utilizadas para substituir uma curva.

Toda a infraestrutura metálica deve estar devidamente aterrada.

Todos os acessórios do sistema de infraestrutura deverão ser próprios da solução adotada, ou seja, não serão admitidas improvisações criadas no local da obra, devendo ser utilizados acessórios originais produzidos pelos respectivos fabricantes.

As curvas dos eletrodutos devem ser sempre suaves, ou seja, não devem conter ângulos agudos que superem o mínimo raio de curvatura dos cabos, prejudicando o desempenho do sistema.

Todos os ambientes deverão ser reconstituídos à condição original, incluindo pintura, seguindo obrigatoriamente as normas em vigor.

Todas as ferramentas e equipamentos serão de obrigação da empresa instaladora.



Todos os acessórios necessários para instalação desta infraestrutura (parafusos, buchas, junções, terminações, emendas, derivações, luvas, cotovelos, curvas, abraçadeiras etc.) também deverão ser fornecidos e instalados pela empresa instaladora, de acordo com a solução aplicada, não se aceitando adaptações.

Também ficará sob responsabilidade da empresa instaladora, a limpeza do local onde estão sendo realizados os trabalhos.

Os cabos não devem ser lançados em infraestruturas que apresentem arestas vivas ou rebarbas que possam provocar danos.

Para as caixas de tomadas, deverão ser utilizadas caixas apropriadas para cada tipo de aplicação específica, ou seja, deverão ser utilizadas caixas próprias para instalação em paredes de gesso acartonado ou divisórias, caixas do tipo de embutir, em paredes de alvenaria e caixas de tomadas aparentes compatíveis com o sistema de canaletas aparentes utilizado.

As instalações das caixas para as tomadas de parede deverão ser executadas de acordo com o projeto anexo, devendo as mesmas ser compatíveis com os espelhos para tomadas RJ45 no padrão 4x4 polegadas.

O sistema de dutos metálicos (eletrocalhas e eletrodutos) deverá ser aterrado na malha de terra do subsistema elétrico do prédio, ou do subsistema específico para alimentação dos equipamentos da rede. O cabo elétrico para aterramento das eletrocalhas deverá ser de 6mm².

3.4 - SERVIÇO DE INSTALAÇÃO DO CABEAMENTO HORIZONTAL

O subsistema de cabeamento horizontal estende-se desde os distribuidores de piso até as tomadas de telecomunicações e pontos de câmeras conectados a ele e estão incluídos neste subsistema os cabos horizontais tipo UTP categoria 5e de 4 pares, os patch cords no distribuidor de piso, os patch panels, as tomadas de telecomunicações e pontos de câmeras.

O serviço de instalação do cabeamento horizontal, compreende o lançamento do cabo através da infraestrutura previamente instalada, fixação dos conectores fêmea nos espelhos modulares ou caixas compatíveis, conectorização de uma das extremidades do cabo no conector fêmea, e a conectorização do cabo no patch panel do distribuidor de piso.

Para dimensionamento do sistema foram previstos no mínimo 2 pontos de telemática para cada estação de trabalho, sendo um reservado para utilização de um computador conectado à rede, e o outro, reservado para utilização de um telefone conectado a um ramal do PABX. Conforme detalhamento no projeto anexo, algumas estações de trabalho possuem um número maior de pontos de telemática, neste caso, os pontos extras poderão receber a aplicação de equipamentos de dados, podendo servir, por exemplo, para instalação de uma impressora conectada à rede. A configuração dos hardwares de conexão nos distribuidores de piso deverá favorecer a aplicação do conceito acima mencionado.

O sistema instalado deverá ser concebido de forma a minimizar o número de intervenções necessárias no cross conect do distribuidor de piso, sendo assim, deverá haver tomadas disponíveis em todas as áreas ocupáveis evitando acréscimos posteriores, deverá ainda, possuir o maior número de cordões de conexão previamente instalados, interligando as tomadas de telecomunicações ao subsistema de backbone de voz, possibilitando uma rápida reconfiguração do Lay Out dos ramais, através da reconfiguração do fio Jumper na sala do PABX.

Os pontos de câmera deverão ser instalados conforme a orientação das plantas fornecidas pelo contratante, porém não antes da aprovação da DSEI quanto à situação do posicionamento de cada câmera do pavimento. Junto a cada ponto de câmera, deverá ser instalado 01 (um) ponto de tomada elétrica com tensão igual a 127 VAC, conforme padrão adotado no TRF da 2ª Região.

Os conectores dos pontos de câmera e suas tomadas elétricas deverão ser instalados acima do nível das placas de rebaixamento de teto, de forma a não prejudicar a perfeita colocação e retirada das referidas placas, mantendo-se fora do alcance visual dos ocupantes do local.

Todos os patch cords deverão ser montados e testados em fábrica, com garantia de performance conforme requisitos especificados na IEC 61935-2, deverão ser constituídos de componentes que atendam aos requisitos da Norma ABNT NBR 14703.

Os pontos de telecomunicações serão constituídos de conectores RJ-45 fêmea, categoria 5e, embutidos em caixa apropriada para a solução aplicada (espelho para tomadas em caixa embutida na parede ou sistema de canaletas aparentes).

Para os pontos a serem utilizados exclusivamente para ligação dos aparelhos telefônicos, deverá ser utilizado o conector fêmea do tipo RJ11.

Para a terminação dos cabos de par-trançado nos painéis de conexão e nos pontos de telecomunicações, o padrão de codificação de cores dos pares e os pinos dos conectores RJ-45 de 8 vias adotado será o **T568A**, descrito na norma ANSI/TIA-568C.

Todos os cabos UTP que chegam às tomadas de telecomunicações, devem ter os quatro pares terminados nas tomadas modulares de oito posições na área de trabalho. Todos os pares devem ser conectados.

Na terminação dos cabos, deve-se assegurar de que não mais de 13mm dos pares sejam destrançados nos pontos de terminação (patch panel e tomada de telecomunicações). Deve-se preservar o passo da trança idêntico ao do original do fabricante, dessa forma, manter sua compatibilidade elétrica que assegure o desempenho requerido.

A tomada de telecomunicações deve ser instalada de forma segura nos locais planejados.

Todos os conjuntos de tomadas deverão manter o mesmo padrão em relação à posição relativa entre as mesmas, e a orientação dos conectores. Preferencialmente, as tomadas devem ser montadas de forma que os contatos elétricos dos conectores, fiquem voltados para cima, de forma a evitar o acúmulo de poeira nos contatos.

A altura dos espelhos de telecomunicações deve respeitar as normas e regulamentos aplicáveis.

Todos os cabos horizontais, não devem exceder o comprimento de 90 metros desde a tomada de telecomunicações até o patch panel do distribuidor de piso.

O comprimento combinado de patch cords, e cabos de equipamentos no distribuidor de piso e na área de trabalho não deve exceder o comprimento total de 10 metros, a não ser que usado junto com uma tomada de telecomunicações multiusuário.

Quando num enlace horizontal forem utilizadas tomadas de telecomunicações multiusuário, o comprimento máximo do cabo horizontal deve ser tal que, o comprimento total do canal não exceda o comprimento de 100 metros.

Os cabos devem ser lançados ao mesmo tempo em que são retirados das caixas ou bobinas. Após o lançamento, os cabos devem ser acomodados adequadamente, agrupados em forma de "chicotes", evitando-se trançamentos, estrangulamentos e nós.

Todos os cabos devem ser identificados com materiais resistentes ao lançamento, para serem reconhecidos e instalados em seus respectivos pontos. Após a instalação a identificação provisória deve ser removida e a identificação definitiva aplicada ao cabo.

Os cabos devem ser lançados obedecendo-se os raios de curvatura máximos especificados pelo fabricante. Em espaços com terminações de cabo UTP, o raio de curvatura máximo para 4 pares não deve exceder quatro vezes o diâmetro externo do cabo nem dez vezes para cabos multipares.

Os cabos não deverão estar sujeitos à pressão e a esforços de tração capazes de danificar sua capa externa ou o isolamento dos condutores.

Não utilizar produtos químicos tais como detergente, vaselina e sabão, para facilitar a passagem dos cabos nos dutos, pois estes podem atacar a capa de proteção dos mesmos.

Não lançar cabos UTP no interior de dutos que contenham umidade excessiva.

Cada um dos lances de cabo UTP entre o distribuidor de piso e a tomada de telecomunicações não poderão ter emendas, dobras e partes desencapadas, em nenhuma hipótese, pois estas ocorrências alteram as características físicas dos mesmos, acarretando o funcionamento inadequado da rede.

Na sala de telecomunicações onde calhas e racks de cabos são usados, deverão ser usadas abraçadeiras em intervalos apropriados para fixar os cabos e aliviar a tensão mecânica no ponto de terminação. As abraçadeiras não devem ser apertadas a ponto de deformar ou esmagar o revestimento do cabo. As abraçadeiras utilizadas devem ser de velcro, e não abraçadeiras de material plástico.

Os cabos deverão ser fixados no guia traseiro do Patch Panel de forma a preservar o contato elétrico, uma vez que reduz o movimento do cabo na região de conexão e facilita a organização, mantendo os cabos na posição desejada, e também para facilitar a visualização da identificação.

Cabos de distribuição horizontal não devem ficar expostos na área de trabalho ou outros locais de acesso público.

Não será admitido que os cabos UTP fiquem à mostra quando conduzidos em leitos, eletrocalhas, eletrodutos, etc., mesmo na junção destas estruturas, assim como, de serem lançados na mesma infraestrutura que conduzam circuitos elétricos.

Na área de trabalho, deve-se deixar, no mínimo, 30cm de folga para cabos UTP, a sobra de cabo deve ser acondicionada no interior da eletrocalha, no ponto localizado o mais próximo possível da tomada, devendo ser respeitado sempre o raio de curvatura máximo estabelecido.

Nos espaços/salas de telecomunicações, deve-se deixar uma folga de 3 metros, no mínimo, para todos os tipos de cabo. Esta folga deve ser fixada de forma organizada em bandejas ou outros tipos de suporte.

É proibida a reutilização de cabos UTP, para qualquer finalidade, devendo os cabos que apresentarem problemas (danificados, muito curtos, etc.), serem integralmente substituídos.

As rotas, espaços e cabos metálicos de telecomunicações, que correm em paralelo com cabos de força que trabalham com potências menores ou iguais a 3 kVA devem ser instalados com uma distância mínima de 50 mm entre eles, e estes sistemas de alta potência.

A instalação de cabos de telecomunicações deve manter, no mínimo, uma distância de 3m dos cabos de alimentação acima de 3 kVA.

Os cabos UTP devem manter uma distância mínima de 30 cm de fontes de interferência, tais como, reatores para lâmpadas fluorescentes, transformadores, etc..

3.5 - SALA DE TELECOMUNICAÇÕES E DISTRIBUIÇÃO DOS RACKS

A sala de telecomunicações é a área que contém o distribuidor de piso, bem como os equipamentos ativos dedicados a atender as tomadas de telecomunicações e pontos de câmeras, nela, serão concentrados os dispositivos de interface com o sistema de cabeamento de backbone.

A sala de telecomunicações em cada piso é o local reconhecido para os pontos de acesso comum das canalizações do sistema horizontal e do sistema de backbone.

A área da sala de telecomunicações não deve ser compartilhada com as instalações elétricas com exceção àquelas que são destinadas a telecomunicações.

Equipamentos não relacionados com aplicações de telecomunicações (tubulação hidráulica, peças pneumáticas, máquinas e motores) não devem ser instalados, nem passar através da sala de telecomunicações.

Deverá ser provida de no mínimo 2 saídas elétricas, sendo uma delas, conectadas ao sistema de No Break do prédio. Deverá possuir tomadas alimentadas em 110 volts para cada um dos equipamentos ativos instalados no rack de telecomunicações.

Deverá possuir sistema de climatização e iluminação de emergência.

Deverá ser fechada para evitar perdas na aclimação ou entrada de poeira.

Deverá possuir um rack de 19 polegadas e 44 Us de altura, para instalação dos componentes do cabeamento estruturado.

3.6 - SUBSISTEMA DE CABEAMENTO DE BACKBONE DE DADOS

Deverá ser providenciada a confecção da rede vertical (backbone de dados) interligando a central de equipamentos de dados localizada no 10º pavimento com as salas dos distribuidores de piso de cada pavimento.

Para a confecção da rede vertical de dados, serão utilizados cabos ópticos multimodo de 4 fibras, os quais, seguirão pela infraestrutura existente no prédio para o backbone de dados, conforme indicado nas plantas do projeto de cabeamento estruturado.

Para proteção das emendas das fibras ópticas e acomodação dos conectores, deverão ser instalados distribuidores internos ópticos (DIO) no rack distribuidor de piso de cada pavimento.

A instalação dos cabos de fibra inclui o lançamento, fixação adequada na infraestrutura para aliviar a tensão mecânica, fusão das fibras ópticas, identificação e instalação dos respectivos acessórios, incluindo DIOS, os kits de bandeja de emendas, as extensões ópticas conectorizadas e os kits de suporte dos adaptadores ópticos, em cada sala de equipamentos.

Deverá ser deixada uma sobra de 5 metros no cabo óptico, em ambos os lados, para permitir eventuais manutenções. A sobra deve ser devidamente enrolada e organizada no fundo dos racks.

Todos os cabos de fibra deverão ser identificados com etiquetas de advertência sobre fibra óptica.

3.7 - IDENTIFICAÇÃO DO SISTEMA DE CABEAMENTO ESTRUTURADO

A identificação do sistema de cabeamento estruturado deverá ser mediante etiqueta de plástico auto-adesivas em ambas as extremidades do cabo, seguindo prescrição de normas.

Todos os componentes do sistema deverão possuir identificação, racks, blocos, distribuidores ópticos, os cabos metálicos e ópticos deverão ser identificados nas duas extremidades. Os cabos ópticos também deverão ser identificados nas caixas de inspeção ou passagem.

As etiquetas de identificação a serem instaladas junto aos componentes deverão ser legíveis (executadas em impressora), duradouras (não descolar ou desprender facilmente) e práticas (facilitar a manutenção e operação).

3.7.1 - Identificação do subsistema de cabeamento horizontal:

Todos os dispositivos de conexão, que compreendem portas dos patch panel, deverão estar identificados ao seu correspondente na caixa de saída na estação de trabalho ou equipamento ao qual estiver conectado, contendo uma codificação, que consiste de número da tomada de



telecomunicações, número do andar correspondente ao painel de distribuição ao qual está ligado, número do dispositivo de conexão do ponto de consolidação do cabo, e o que mais se fizer necessário para uma perfeita identificação, devendo assim, todo dispositivo de conexão do cabeamento estar perfeitamente identificado com o seu correspondente na outra ponta do cabo.

A nomenclatura de identificação dos elementos do sistema de cabeamento deverá atender no mínimo as especificações da NBR 14565, apresenta-se a seguir um exemplo de identificação de ponto de telecomunicações:

1º campo: Identifica o elemento ("PT" ponto de telecomunicação);

2º campo: Identifica o pavimento;

3º campo: Sequencial numérico de 1 a 3, identificando uma área específica do pavimento, da seguinte forma:

1 – Identifica os pontos instalados no prédio Anexo I;

2 – Identifica os pontos instalados no prédio Anexo II;

3 – Identifica os pontos instalados no prédio Sede;

4º campo: Identifica o número sequencial do elemento no pavimento;

Exemplo:

"PT14.1.025" se refere a tomada de telecomunicação de número 25 (vinte e cinco), localizada no 14º pavimento do prédio Anexo I.

3.7.2 - Identificação das tomadas do cabeamento de voz:

As tomadas utilizadas exclusivamente para voz (conectores do tipo RJ11) deverão ser identificadas com a numeração correspondente ao par interno a qual a referida tomada é conectada, no shaft telefônico correspondente.

3.7.3 - Identificação de painel de conexão nas salas de telecomunicações:

Em cada uma das salas de telecomunicações de um pavimento haverá, no mínimo, um painel de conexão com 48 posições (patch panel). A identificação desse painel será composta por dois dígitos numéricos que o localizam no sentido de cima para baixo no rack.

Cada porta do patch panel, também deverá ser identificada com o número da tomada correspondente na área de trabalho.

3.7.4 - Identificação tomada de telecomunicações (tomada RJ45 na área de trabalho):

O espelho da caixa de superfície na área de trabalho, junto à tomada RJ45, deverá ser instalada a etiqueta com a identificação do número do ponto correspondente à porta do patch panel no distribuidor de piso, e a identificação do ponto de consolidação.

3.7.5 - Cabos de manobra:



Os cabos de manobra utilizados junto aos painéis de conexão deverão ter uma identificação alfa-numérica seqüencial nas duas pontas para facilitar a identificação das extremidades, visto que após a montagem nos organizadores de cabos verticais e horizontais, qualquer movimentação dos cabos em procedimentos de manutenção ou reconfiguração poderá demandar tempo para a identificação das duas pontas.

Exige-se que essa identificação seja implantada através de fitas adesivas especiais que são enroladas na capa externa do cabo e apresentem excelente resistência, ou por identificação plástica do tipo anilha colada à capa externa.

3.8 - CERTIFICAÇÃO DA REDE

Após a terminação dos cabos (conectorização), o meio de transmissão deverá ser certificado, isto é, deverá ser emitido um relatório contendo uma seqüência padronizada de testes que garanta o desempenho do sistema para transmissão em determinada categoria de desempenho.

O conjunto de testes necessários para a certificação do cabeamento e seus acessórios (blocos, pach panels, tomadas, etc.) será feito por equipamentos de testes específicos para determinar as características elétricas do meio físico; os parâmetros coletados são processados pelo próprio equipamento e permitem aferir a qualidade da instalação e assegurando o desempenho, mantendo registro da situação inicial do meio de transmissão.

Cada ponto lógico deverá ser testado individualmente, em modo de enlace permanente (permanent link) e no modo enlace do CP (pontos terminados no ponto de consolidação), e deverá atender as especificações apontadas na norma NBR 14565:2012 para Categoria 6.

O equipamento deverá gerar relatório das medidas realizadas, que deverão ser fornecidas ao TRF da 2ª Região na extensão gerada pelo equipamento e em outros formatos (pdf, doc, etc).

Um segmento de cabo UTP com terminação nas pontas será considerado certificado quando o resultado do aparelho for "aprovado" (Pass), não sendo admitidos resultados marginais, isto é, muito próximos dos parâmetros mínimos da norma.

Toda a rede será considerada certificada quando obrigatoriamente TODOS os pontos daquela rede forem certificados de acordo com a metodologia acima descrita.

Os parâmetros a serem medidos para certificação do cabeamento são os seguintes:

Pares balanceados:

- Mapeamento dos condutores
- Continuidade, curto-circuito e circuito aberto
- Comprimento do cabeamento
- Perda de retorno (RL)
- Perda de inserção (IL)

- Paradiafonia (NEXT)
- Powersum paradiafonia (PS NEXT)
- Relação atenuação paradiafonia (ACR)
- Powersum relação atenuação paradiafonia (PS ACR)
- Telediafonia de nível equalizado (PS ELFEXT)
- Resistência de laço CC
- Atraso de propagação
- Diferença de atraso de propagação

Fibras ópticas:

- Atenuação óptica
- Largura de banda modal
- Atraso de propagação
- Continuidade e manutenção de polaridade
- Teste de comprimento

O equipamento de teste deverá obrigatoriamente operar com a última versão do sistema operacional do fabricante para aquele modelo/versão. O equipamento de teste deverá estar aferido em um período não superior a 12 (doze) meses no momento da certificação, para isso constando certificação do fabricante ou representante contendo número de série do equipamento.

3.9 - ATERRAMENTO

A O aterramento e a equipotencialização devem estar de acordo com as normas ABNT NBR 5410 e ABNT NBR 5419. Todas as estruturas dos racks e gabinetes que compõe o sistema de cabeamento estruturado, deverão ser conectados ao sistema de aterramento de telecomunicações, que correrá o edifício seguindo as rotas do backbone de telecomunicações, conectando-se ao barramento de equipotencialização principal do edifício.

3.10 - DISPOSIÇÕES GERAIS

A Contratada utilizará na execução dos serviços, funcionários contratados, selecionados, e de comprovada competência, bom comportamento e uniformizados e devidamente identificados. Estes funcionários deverão obedecer às normas do TRF da 2ª Região, podendo ser exigido, pela fiscalização, a substituição de qualquer elemento, cujo comportamento ou capacidade sejam julgados impróprios ao desempenho dos serviços contratados.

Os materiais ofertados deverão ser novos, sem uso, e estar em fase normal de fabricação.

Durante a instalação e testes, a Contratada deverá se responsabilizar pelo fornecimento e segurança do ferramental de instalação e instrumental de testes.

A instalação deverá, obrigatoriamente, ser efetuada de forma a não afetar o funcionamento dos serviços já em operação, garantindo a continuidade dos serviços de voz e dados aos seus atuais usuários.

No caso de necessidade de interrupção de outros serviços ou equipamentos, em decorrência da instalação a ser efetuada, esta deverá estar devidamente planejada e ser acordada com antecedência junto ao Contratante.

Materiais adicionais (Exemplo: buchas e parafusos, fita adesiva, fita isolante, rebites, pregos, etc.) necessários aos serviços de instalação integral do sistema, a partir da infraestrutura oferecida e que não estejam claramente especificados e cotados na proposta, serão considerados como parte integrante dos serviços de instalação.

Todos os serviços contratados estarão sujeitos a inspeções visuais a qualquer tempo, a critério do TRF, para avaliação do cumprimento das normas, boas práticas e dos requisitos técnicos aqui definidos.

A empresa vencedora da licitação deverá elaborar e entregar "As Built" das instalações dos pontos de lógica com plano de encaminhamento detalhado, identificação individual de cada ponto (e seu número), números de cabos por trecho de infraestrutura, bem como os detalhes da execução da infraestrutura, e modificações executadas no projeto original em função das compatibilizações das interferências entre as instalações de outros sistemas, como por exemplo, as do ar condicionado, elétricas, hidráulicas e etc...

Os serviços deverão ser rigorosamente executados, de acordo com as especificações.

Toda e qualquer modificação com relação ao que está previsto, somente poderá ser feita, quando solicitado pela fiscalização.

Todas as características técnicas exigidas nesta especificação deverão ser comprovadas com prospectos/folders oficiais do fabricante.

A quantidade de materiais deverá ser estimada pela Contratada baseando-se no projeto e deverão ser consideradas as sobras em rack e as perdas em conexões.

Todas as liberações necessárias junto aos Órgãos Fiscalizadores serão de responsabilidade da Contratada e as despesas para a obtenção destas ficarão por conta da executora dos serviços.

3.11 - ESPECIFICAÇÕES DOS MATERIAIS DA REDE ESTRUTURADA

3.11.1 - Cabo UTP com 4 pares categoria 5e – CM, marca de referência: Furukawa MultiLan Cat.5e ou similar.

- Deve ser composto de 04 (quatro) pares trançados (UTP- Unshielded Twisted Pair);



- Deve ser composto por condutores sólidos de cobre eletrolítico nú, recozido, com diâmetro nominal de 24 AWG, isolado por um composto especial;
- Deve possuir classe de flamabilidade CM;
- Deve possuir um desempenho de transmissão para suportar aplicações classe D/categoria 5e, com frequência característica de 100 Mhz;
- Blindagem: Não blindado (U/UTP);
- Deve possuir diâmetro nominal de 5,2 mm;
- Deve atender plenamente os requisitos físicos e elétricos contidos nas normas ANSI/TIA/EIA-568-C.2, ISO/IEC 11801, ABNT NBR 14703 e ABNT NBR 14705;
- Deve possuir marcação seqüencial em metros ou pés impressos em sua capa de acordo com o Sistema Internacional de Medidas;
- Deverá possuir na capa externa do cabo a marca do fabricante e a indicação de categoria 5e;
- O cabo utilizado deve possuir certificado de performance elétrica (Verified) pela UL ou ETL, conforme especificações da norma ANSI/TIA/EIA-568-B.2-1 e ISO/IEC 11801 bem como certificado para flamabilidade (UL Listed ou ETL Listed);

3.11.2 - Conector RJ-45 Fêmea Categoria 5e, marca de referência: Furukawa Multilan Cat.5e ou similar.

- Deve atender plenamente as características elétricas contidas na norma ANSI/TIA/EIA-568-B.2-1 Categoria 5e classe D;
- Cor: Branco;
- O conector deve ser compatível para as terminações T-568A e T-568B, segundo a ANSI/TIA/EIA-568-B.2;
- Deve possuir terminação do tipo 110 IDC (conexão traseira) estanhados para proteção contra oxidação e permitir inserção de condutores de 22AWG a 26 AWG;
- Deve possuir corpo em material termoplástico de alto impacto e não propagante à chama;
- Deve possuir vias de contato produzidas em bronze fosforoso com camadas de 2,54µm de níquel e 1,27µm de ouro;
- Deve garantir a performance do canal para até 4 conexões em canais de até 100 metros;
- Possibilidade de fixação de ícones de identificação;
- Deve possuir compatibilidade com conectores RJ11;
- Deve ser montado em placa de circuito impresso dupla face;

- Deve permitir o processo de terminação com destrançamento inferior a 13mm;
- Compatível com ferramenta de crimpagem rápida que dispensa a utilização de ferramenta de impacto;
- Deve possuir identificação de categoria na face frontal, logotipo da empresa e indicação do lote de produção no corpo do produto;
- Deve possuir as seguintes dimensões: 22,3mm de altura e 17mm de largura;
- Deve suportar ciclos de inserção, na parte frontal, igual ou superior a 750 (setecentos e cinquenta) vezes com conectores RJ 45 e 200 inserções com RJ 11;
- Deve suportar ciclos de inserção, igual ou superior a 200 vezes com terminações 110 IDC;
- Deve possuir compatibilidade para montagem em espelhos planos ou angulares para caixas embutidas padrão 4 x 4 polegadas;
- Deve possuir Certificação internacional UL ou ETL Listed, bem como, possuir certificação ETL Verified;

3.11.3 - Patch Panel Descarregado 48P 1U de alta densidade, marca de referência: Furukawa ou similar.

- Deve possuir painel de 1U de altura e 48 posições descarregadas;
- Deve apresentar largura de 482,6mm (19 polegadas) e altura de 1 U ou 44mm;
- Todas as posições devem ser numeradas permitindo a identificação das conexões;
- Compatível com conectores fêmea Cat. 5e e Cat.6;
- Material do corpo do produto: Aço SAE 1020;
- Pintura epóxi resistente a riscos, cor preto;
- Deve ser fornecido com guia traseiro que permita a fixação individual dos cabos;

3.11.4 – Cabo telefônico tipo CCI-50 de 2 pares.

- Cabo telefônico tipo CCI-50 de 2 pares. Características: Composto por material condutor de cobre estanhado, isolados e protegidos por capa externa de pvc - cloreto de polivinila; Diâmetro do condutor interno igual a 0,50 mm (24 AWG). Aplicação: Utilizado para instalações de telefones residenciais e comerciais, ramais internos de PABX, ramais de PBX, ligações centrais de portarias em condomínios e distribuição de linhas e ramais em edifícios.

3.11.5 – Conector tipo Keystone RJ11 fêmea Cat. 3

- Corpo desenvolvido em termoplástico de alto impacto não propagante à chama (UL 94 V-0);
- Vias de contato produzidas em bronze fosforoso com camadas de 2,54 µm de níquel e 1,17µm de ouro;



- Produto montado em placa de circuito impresso de dupla face;
- Terminais de conexão em bronze fosforoso estanhado, padrão 110 IDC, para condutores de 22 a 26AWG;
- Cor: branco;
- Compatível com porta equipamentos da linha Standard marca Dutotec.

3.11.6 - Cordão de Conexão - Patch Cord - Categoria 5e, marca de referência: Furukawa Multilan Cat.5e ou similar.

- Deverão ser fornecidos nas seguintes dimensões, conforme discriminado na planilha orçamentária: um metro e meio, dois metros e meio;
- Deve atender plenamente as características elétricas contidas na norma ANSI/TIA/EIA-568-C.2 Categoria 5e/ Classe D;
- Deve possuir um desempenho de transmissão para suportar aplicações classe D/ categoria 5e, com frequência característica de 100Mhz;
- O patch cord deve ser confeccionado em cabo par trançado, UTP Categoria 5e (Unshielded Twisted Pair), 24AWG x 4 pares, composto por condutores de cobre eletrolítico, flexível, nú, formado por 7 filamentos de diâmetro nominal de 0,20mm, isolamento em poliolefina e capa externa em PVC não propagante a chama, conectorizados à conectores RJ-45 macho, Categoria 5e, nas duas extremidades. Estes conectores (RJ-45 macho), ter corpo em material termoplástico de alto impacto não propagante a chama que atenda a norma UL 94 V-0 (flamabilidade), possuir vias de contato produzidas em liga de cobre com camadas de 2,54µm de níquel e 1,27µm de ouro, para a proteção contra oxidação, garras duplas para garantia de vinculação elétrica com as veias do cabo;
- Deve possuir capa termoplástica protetora ("boot") injetada para evitar "fadiga no cabo" em movimentos na conexão e que evitam a desconexão acidental da estação. Esta capa protetora deve apresentar o mesmo dimensional do conector RJ45 plug e sua estrutura evita o fisgamento por ser sobreposta a trava do plug;
- Deverão ser montados e testados em fábrica, com garantia de performance;
- Deverão vir em suas embalagens originais;
- Deve garantir a performance do canal para até 6 conexões em canais de até 100 metros;
- Deve ser confeccionado no padrão de pinagem T568A;
- Deve suportar mais de 750 ciclos de inserção em conexões RJ-45;
- Deve possuir certificação UL Listed ou ETL Listed;
- Deve possuir certificação UL Verified ou ETL Verified;
- Deve possuir duas certificações ANATEL conforme regulamento da entidade: a do cabo flexível e a do cordão da manobra;

3.11.7 – Cabo de fibra óptica multimodo

- Deve ser construído com revestimento primário de Acrilato, contendo 04 fibras Multimodo (50/125) OM3, tipo Tight (cabo interno);
- Deve possuir núcleo formado por elementos ópticos reunidos sobre um elemento central não metálico e enfaixado com fitas de material hidroexpansível;
- Deve possuir revestimento externo de material não propagante à chama, composto por material termoplástico, cor preta, possuir resistência contra fungos, intempéries e ação solar (UV). O revestimento não poderá ter diâmetro externo nominal superior a 5,2mm e massa líquida nominal superior a 21kg/km;
- Deve possuir Registro ETL e Certificação por Laboratório de reconhecimento internacional para parâmetros que atendam à Norma ANSI/EIA/TIA-568-C.3 e/ou ABNT NBR 14772;

3.11.8 - Cordão Óptico Duplex LC/LC, marca de referência: Furukawa TeraLan ou similar.

- Devem ser fornecidos nas seguintes dimensões, conforme discriminado na planilha orçamentária: um metro e meio;
- Deverão ser fabricados com cabos de fibra óptica, tipo Tight, contendo 02 fibras (duplex), pré-conectorizados em ambas as extremidades com conectores LC/LC;
- Deverão ser do tipo Multimodo (50/125), com revestimento externo de material termoplástico não propagante à chama;
- Deverão suportar um carga máxima durante a instalação de pelo menos 50N e deverão suportar temperatura de operação entre 10 até 40°C;
- Deverão ser montados e testados em fábrica com garantia de performance. Deverão vir em suas embalagens originais;
- Deverão possuir certificado da Anatel e atender à norma ABNT NBR 14106;

3.11.9 - Distribuidor Intermediário Óptico (DIO) - marca de referência: Furukawa TeraLan ou similar.

- Distribuidor interno óptico (DIO) para fixação em rack padrão 19", com altura de 1U (uma unidade modular) e profundidade mínima de 330 mm com capacidade para até 48 fibras com conectores LC-Duplex ou MT-RJ;
- Deverá possuir pintura eletrostática e acabamento em epoxi bege, grafite ou preto texturizado com estrutura em aço SAE 1010 de 1,2mm com proteção contra corrosão;
- Deverá possuir no seu interior bandejas e berços onde serão enroladas as fibras individuais e onde as emendas por fusão se fixarão;
- Deverá apresentar gaveta deslizante para facilitar a instalação das extensões e dos cabos ópticos e painel frontal articulável para facilitar as manobras e gerenciamento dos cordões ópticos;



- Deverá possuir entradas traseiras ou laterais com prensa cabos para os cabos externos e sistema de ancoragem do elemento de tração;

- Deverá ser fornecido, além do módulo básico, com 02 kits de bandeja de emenda para 24 fibras, 4 extensões ópticas conectorizadas multimodo OM3 (02 fibras) e os kits suporte de adaptadores ópticos em quantidade suficiente para montagem de todas as posições;

- Deverá ser fornecido com todos os acessórios para sua perfeita montagem e fixação no sistema tais como conectores, parafusos, porcas, abraçadeiras, acopladores, protetores de emenda etc;

3.11.10 - Guia de cabos horizontal fechado para alta densidade

- Guia horizontal, para sistemas de cabeamento estruturado, para acomodação e organização de cabos de manobra (patch cords), para instalação em armários de telecomunicações, entre os equipamentos passivos e ativos do rack;

- Deve possuir altura de 44,2mm (1U), largura de 482,6mm, e profundidade de 75mm;

- Deve permitir a acomodação para até 48 cabos UTP Cat. 6;

- Deve ser confeccionado em aço SAE 1020;

- Deve possuir tampa metálica removível;

- Deve possuir acabamento com pintura epóxi pó texturizado de alta resistência a riscos e corrosão;

3.11.11 - Régua para rack com 8 tomadas elétricas

- Régua com 08 tomadas de força, tipo 2P+T, para instalação interna em racks de 19”;

- Deve ser fabricada com o novo padrão nacional de tomadas, conforme Norma NBR 14136;

- A parte metálica deverá ser confeccionada em chapa de aço SAE 1020, com tratamento superficial contra corrosão por fosfatização e pintura eletrostática epóxi a pó, na cor preta;

- Deve possuir altura de 1U;

- Deve suportar cargas até 1800VA, corrente máxima de 16A e tensão de entrada e saída de 110 ou 220V;

- Deve possuir cabo de alimentação com comprimento de 2,5metros.

3.11.12 - Espelho plano modular para tomadas RJ 45 compatível com caixa embutida de 4” x 4”

- Aplicação: Sistemas de cabeamento estruturado, para cabeamento horizontal ou secundário, uso interno, em ponto de acesso na área de trabalho, para acomodação de até 6 tomadas RJ 45 categoria 5e;

- Indicado para uso em instalações embutidas ou aparentes em parede, instaladas em caixas embutidas ou de sobrepor padrão 4” x 4”;

- Corpo em termoplástico de alto impacto não propagante a chama (UL 94 V-0);
- Deve possuir espaço para etiqueta de identificação;
- Deve ser fornecido na cor branco;
- Deve permitir a instalação de até 6 tomadas RJ 45, categoria 5e, assim como, a sua fixação em caixas embutidas;
- Deverá ser compatível com os conectores RJ 45 fornecidos;
- Deve possuir as seguintes dimensões: 116mm de largura por 114mm de altura.
- Deverá possuir módulos adaptadores compatíveis com os espelhos modulares, com as opções de possuírem entrada para uma tomada RJ45, ou do tipo tampa cega.

3.11.13 - Caixa de embutir 4x4 para gesso acartonado

- Caixa de embutir 4" x 4" para gesso acartonado (Dry Wall), com entradas para eletrodutos até 1 polegada;
- Deve ser fornecida com os acessórios para fixação da caixa à parede de gesso e fixação do eletroduto;
- Deve possuir as seguintes dimensões: 105 mm de largura por 106,5mm de altura e 47mm de profundidade;

3.11.14 – Materiais Gerais

Eletrocalhas metálicas:

Deverá ser fabricada em chapa de aço SAE 1008/1010, conforme NBR 11888-2 e NBR 7013, dobradas em forma de U, sem virólas, sendo totalmente perfuradas com furos oblongos, e fornecida sem tampa.

Deverá ser confeccionada em chapa #24 ou superior (mais grossa);

Deverá ser compatível com todos os acessórios necessários à montagem do sistema: Curvas horizontais, verticais ou de inversão com raio padrão de 150mm, "Tê" horizontal, desvios, acessórios para reduções de largura, acessórios para conexão de eletrodutos para saída horizontal dos cabos, acessórios para montagem e fixação, como suportes, emendas, perfilados e parafusos.

Os acessórios deverão ser do mesmo fabricante a fim de se manter a uniformidade da montagem.

Deverá possuir a possibilidade de fornecimento nas seguintes dimensões (largura x altura): 300 x 50mm.

Eletrodutos galvanizados: Norma: NBR 13057/94; Material: aço galvanizado; leve ou semipesado; Comprimento da barra: 3m; Com curvas, abraçadeiras, luvas, buchas, parafusos e demais acessórios necessários, que deverão ser embutidos no custo unitário.

Eletroduto flexível metálico fabricado com fita de aço galvanizado sem revestimento. Indicado para proteção de fios e cabos elétricos e eletrônicos em geral. As dimensões do diâmetro externo, interno baseada na norma UL-360.

O eletroduto de aço zincado deverá atender as normas NBR-7008 e NBR 7013.

Caixa de passagem: A caixa de passagem deverá ser metálica e possuir acabamento para instalação embutida; O produto deverá possuir opção para conexão de eletroduto nas partes laterais, superior, inferior e traseira, conjugadas ou não; As dimensões da caixa de passagem serão especificadas na planilha de materiais; Deverão possuir todos os acessórios e conexões de fixação dos mesmos.

Conduletes metálicos: Os conduletes deverão suportar a conexão de eletrodutos galvanizados semipesado; O produto deverá possuir predisposição para conexão de eletroduto nas partes laterais, superior, inferior e traseira, conjugadas ou não; Deverão acompanhar espelho e todos os acessórios e conexões de fixação dos mesmos.

4. INSTALAÇÕES DO SISTEMA DE SOM AMBIENTE

4.1 - OBJETO

Execução de serviços de reforma de sistema de sonorização ambiente, no edifício sede do TRF da 2ª Região, substituição de arandelas, alto-falantes, e interligação com o sistema de sonorização já existente no restante do prédio.

4.2 - ESPECIFICAÇÃO DOS SERVIÇOS

A Contratada deverá fornecer e instalar todos os materiais para confecção de infraestrutura para implantação do sistema de sonorização, tais como: conduletes, eletrodutos rígidos e flexíveis etc, bem como, todos os demais materiais para instalação, incluindo os cabos elétricos e conectores apropriados.

A Contratada deverá instalar o sistema de sonorização, de forma que o mesmo possa ser integrado ao sistema de sonorização existente no prédio, o qual, utiliza o sistema de amplificadores com transformador tronco integrado para linha de 70volts.

A Contratada deverá providenciar o corte apropriado do forro e a devida fixação e posterior instalação de uma arandela com alto-falante acompanhada de potenciômetro com knob em cada ponto de sonorização assinalado nas plantas do projeto do sistema de sonorização.

Deverão ser instalados junto às arandelas, transformadores para linha de 70V, um para cada alto-falante. A potência dos transformadores deverá ser igual a 5Watts, devendo ser observado o perfeito casamento da impedância do alto-falante com o secundário do transformador;

Deverão ser instalados juntos as arandelas, potenciômetros para atenuação do nível sonoro, um para cada alto-falante. Os potenciômetros deverão ser fixados no forro, ao lado da

arandela, de forma que o seu eixo fique voltado para baixo. Ao eixo do potenciômetro, deverá ser aparafusado um knob, devendo ser observado que, para um perfeito acabamento estético, se necessário, o eixo do potenciômetro deverá ser cortado, para que o knob fique em uma posição rente a superfície do forro.

Para interligação das caixas acústicas, deverá ser utilizado cabo paralelo cristal polarizado, sendo a seção do condutor interno igual a 1,5mm², polarizado com uma veia de cobre nu e uma veia de cobre estanhado.

A Contratada deverá lançar o cabo descrito no parágrafo anterior, para atender cada um dos pontos de sonorização marcados na planta do projeto do sistema de sonorização, através da infraestrutura instalada no entreforro exclusiva para o sistema de sonorização, visando a interligação dos pontos de sonorização ao shaft telefônico onde será ligado ao cabo de sonorização principal que interliga os andares do edifício.

Todas as ligações entre o alto-falante, transformador e potenciômetro deverão ser realizadas com a utilização de ferro de solda.

Todos os pontos de som deverão ser instalados obedecendo a polaridade original do sistema de sonorização do prédio.

A Contratada deverá, nas emendas de cabos de sonorização, inclusive nas realizadas no interior do shaft, fazer uso de conectores em barra tipo Sindal código 612 ou similar.

Os conectores mencionados no item anterior, deverão ficar abrigados dentro das caixas de derivação (condutele).

Deverá ser instalada pelo menos uma caixa de derivação para cada ponto de som.

É vedada a realização de emendas nos cabos, no interior das eletrocalhas e eletrodutos.

Os cabos que ligam os pontos de som até a emenda dentro das caixas de derivação, deverão conter uma sobra de pelo menos 1,5 metros, as sobras de cabo deverão ficar enroladas próximas as arandelas, por cima do forro.

As emendas de cabos de sonorização deverão ser realizadas dentro das normas vigentes e apontadas em diagrama esquemático a ser elaborado e fornecido pela Contratada.

A Contratada deverá notificar à Sectel acerca de qualquer dano no sistema de sonorização ambiente antigo em uso em pavimento diverso ao que estiver sendo reformado, devendo providenciar a devida recuperação, caso o dano tenha ocorrido em decorrência do serviço, ora contratado.

4.3 – DOS TESTES ESPECÍFICOS E VERIFICAÇÃO GERAL DE FUNCIONAMENTO DO SISTEMA DE SONORIZAÇÃO

Ao término da execução dos serviços, a Contratada deverá demonstrar o funcionamento de todo o sistema instalado, devendo para isto, providenciar uma fonte sonora de sua propriedade,

compatível com linha de áudio de 70volts, sendo a potência da fonte, superior a soma das potências dos pontos de som instalados.

No momento do teste, o sistema de sonorização instalado deverá ser isolado do sistema de sonorização do prédio.

Com variação dos potenciômetros no nível máximo, o som reproduzido nos alto-falantes, deverá ser percebido em todos os ambientes sonorizados, devidamente equalizado, ou seja, o volume sonoro deverá se apresentar alto e com bom som, de forma linear por todo o ambiente, não havendo oscilações ou perda sonora, sem distorções, ruídos, chiados, ou interferências de qualquer tipo.

Deverá ser testada a variação do volume sonoro em cada ponto de som, sendo que, quando o potenciômetro estiver na posição mínima do cursor, o alto-falante não deverá emitir nenhum som.

O ajuste do volume sonoro deverá ser de forma individual, ou seja, a atuação em qualquer potenciômetro, não deverá interferir no funcionamento dos demais pontos de som, nem no sistema de sonorização.

Deverá ser observado se, ao ser aumentado o volume sonoro em cada ponto de som, a variação executada no eixo do potenciômetro foi no sentido horário, caso contrário, a ligação do potenciômetro deverá ser invertida.

Deverá ainda, ser verificado o aspecto visual da instalação, sendo reprovado o material que apresentar qualquer imperfeição, seja ele causado por defeito de fabricação, ou por vícios na instalação.

Deverá ser observado se a forração não apresenta problemas em decorrência da instalação, tais como: rachaduras, rebarbas, arranhões, sujeira, furação apertada demais ou larga demais, etc.

Deverá ser observado se a arandela se encontra em perfeitas condições, sem arranhões, amassados, rachaduras, sujeira, se a tela de alumínio se encaixa perfeitamente na arandela, e se a arandela está presa firmemente ao forro, sem apresentar folga.

Da mesma forma, deverá ser verificado se o potenciômetro foi corretamente instalado, não apresentando folga, todos deverão possuir o respectivo knob devidamente aparafusado ao eixo do potenciômetro, e se está corretamente linear à superfície do forro.

Todo serviço ou material não aprovado no teste, deverá ser refeito ou substituído sem ônus para o contratante.

4.4 - ESPECIFICAÇÕES DOS MATERIAIS DO SISTEMA DE SONORIZAÇÃO

4.4.1 – Arandela com alto-falante

Arandelas similares ao modelo Selenium 6FR2R, devendo possuir as características mínimas descritas a seguir:

- Deverá possuir alto-falante de 6 polegadas do tipo full range que utiliza calota difusora de agudos, com potência RMS igual a 25 watts, impedância de 8ohms, SPL(1W@1m) igual a 90dB e resposta de frequência (@ -10 dB) de 55Hz a 15KHz.
- Deverá possuir moldura injetadas em material sintético resistente às elevadas temperaturas, em formato redondo, com sistema de fácil instalação, permitindo o encaixe e travamento do alto-falante, permitindo que o conjunto possa ser instalado e fixado em aberturas com diâmetro de aproximadamente 205mm, feitas na superfície do forro.
- A arandela deverá possuir um sistema de travamento que possibilite a sua perfeita fixação em forros com espessuras entre 10mm a 35mm.
- Deverá possuir tela frontal de alumínio, com grande resistência a oxidação e moldura na cor branca.

4.4.2 – Transformador

Transformadores marca Hayonik, modelo 8133, ou similar, para linha de 70V, com potência de 5 watts RMS e saída para alto-falante de 8 ohms, dimensões aproximadas de 50 x 43 x 42 mm.

4.4.3 – Potenciômetro

Potenciômetro de fio com potência de dissipação nominal de 4 Watts a temperatura ambiente, resistência de 30 Ohms em fio de cromo-níquel, variação linear, com eixo de nylon.

4.4.4 – Materiais gerais

Knobs para potenciômetro, com parafuso, na cor branca.

Eletrodutos galvanizados: Norma: NBR 13057/94; Material: aço galvanizado; leve ou semipesado; Comprimento da barra: 3m; Com curvas, abraçadeiras, luvas, buchas, parafusos e demais acessórios necessários, que deverão ser embutidos no custo unitário.

Eletroduto flexível metálico fabricado com fita de aço galvanizado sem revestimento. Indicado para proteção de fios e cabos elétricos e eletrônicos em geral. As dimensões do diâmetro externo, interno baseada na norma UL-360. O eletroduto de aço zincado deverá atender as normas NBR-7008 e NBR 7013.

Caixa de passagem: A caixa de passagem deverá ser metálica e possuir acabamento para instalação aparente; O produto deverá possuir opção para conexão de eletroduto nas partes laterais, superior, inferior e traseira, conjugadas ou não; As dimensões da caixa de passagem serão especificadas na planilha de materiais; Deverão possuir todos os acessórios e conexões de fixação dos mesmos.

Conduletes metálicos: Os conduletes deverão suportar a conexão de eletrodutos galvanizados semipesado; O produto deverá possuir predisposição para conexão de eletroduto

nas partes laterais, superior, inferior e traseira, conjugadas ou não; Deverão acompanhar espelho e todos os acessórios e conexões de fixação dos mesmos.

Barra de conectores tipo Sindal código 612 ou similar, contendo 12 bornes, isolamento em polietileno, para fios com bitola até 10mm², medindo aproximadamente 13,5cm de comprimento por 2,5cm de largura.

Cabo paralelo polarizado cristal, cor transparente, com polarização interna; 2 condutores com seção igual a 1,5 mm²; Polarizado internamente com 1 veia de cobre nú e 1 veia de cobre estanhado.

5. INSTALAÇÕES ELÉTRICAS

5.1 - DESCRIÇÃO DO SISTEMA ELÉTRICO DO TRF 2ª REGIÃO – COMPLEXO DA RUA ACRE, 80

Prédio composto de um Bloco Frontal com área total aproximada de 25.616,00 m², dividida em 24 pavimentos, dois Blocos de fundos com área total aproximada de 13.121,00 m², distribuídos por seus 10 pavimentos, e um prédio do Plenário de 1.114,00 m² e 3 pavimentos.

O prédio abriga Gabinetes de Desembargadores, salas de Sessão e área administrativa. A distribuição elétrica do prédio é composta de:

5.1.1– RAMAL DE LIGAÇÃO:

O complexo predial do TRF recebe da concessionária Light Serviços de Eletricidade S.A. 2 (dois) circuitos alimentadores subterrâneos com tensão nominal de 13,8kV, os quais são denominados: principal e reserva.

5.1.2– SUBESTAÇÕES ELÉTRICAS (SE's):

O TRF possui 2 (duas) subestações elétricas. A Subestação Elétrica Principal, que se localiza no subsolo do prédio anexo II, recebe o ramal de ligação subterrâneo da concessionária, que é ligado ao painel de média tensão que possui oito cubículos, sendo 2 (dois) para as chaves seccionadoras dos ramais de entrada, 1 (um) para medição (posto de medição), 4 (quatro) para os disjuntores PVO de média tensão (postos de proteção) e 1 (um) para a chave seccionadora, de onde sai o circuito alimentador para a outra subestação elétrica, denominada Subestação Elétrica Secundária.

Da Subestação Principal, partem os circuitos alimentadores de iluminação e tomadas, de elevadores, de bombas de serviço (recalque, águas pluviais, águas fecais) e incêndio de todo o complexo, além dos condicionadores de ar do prédio sede e *fan-coils* dos anexos, esta SE é dotada de 4 (quatro) transformadores de 1000kVA com tensão secundária de 220/127V, já da Subestação Secundária partem os circuitos de alimentação da central de água gelada dos prédios anexos e a sala cofre, possuindo 2 (dois) transformadores de 1000kVA com tensão secundária de 440V. O TRF ainda possui grupos geradores, que fazem a alimentação de cargas essenciais e circuitos de iluminação em caso de interrupção do fornecimento pela concessionária, sendo 2 (dois) de 440kVA

conectados ao barramento de BT da subestação principal através de 2 (dois) quadros de transferência automática e 1 (um) de 320kVA dedicado à sala cofre. Os equipamentos de tecnologia da informação do TRF são alimentados por circuitos de energia ininterrupta, que provêm de sistemas de energia ininterrupta (UPS/NO-BREAK), composto por 8 (oito) equipamentos de 80kVA, sendo 4 (quatro) operando em 2 (dois) conjuntos paralelo-redundante e 4 (quatro) independentes e 2 (dois) equipamentos de 50kVA em redundância *stand-by*.

O esquema de aterramento adotado em toda a instalação é o TN-S.

5.1.3 - DISTRIBUIÇÃO VERTICAL (prumadas)

Atualmente a distribuição dos circuitos de energia (iluminação e circuitos de força) do complexo predial é feito em 3 (três) prumadas, localizadas nos prédios sede, anexo I e anexo II e também possui três tipos de circuitos nas prumadas, sendo eles chamados de "normal" (cuja alimentação é feita diretamente dos barramentos de baixa tensão dos quadros de distribuição principal), "emergência" (cuja alimentação é feita partindo-se do barramento do quadro de transferência automática dos grupos geradores) e "estabilizada" (cuja alimentação parte das saídas dos sistemas de energia ininterrupta).

5.2 – DESCRIÇÃO DOS SERVIÇOS

5.2.1 – QUADROS DE DISTRIBUIÇÃO DOS PAVIMENTOS

Todos os quadros de distribuição constantes deste serviço serão os existentes que serão readaptados conforme a distribuição de circuitos do pavimento.

5.2.2 - TERMINAIS, CONEXÕES E IDENTIFICAÇÃO

As conexões dos cabos deverão ser feitas por terminais pino.

Os cabos de entrada/saída deverão ser identificados por anilhas, que farão referência ao quadro, circuito terminal, seção de comando, relé do quadro de automação.

Deverá ser fixada na parte interna da porta do quadro uma bolsa para guardar a documentação do quadro elétrico: esquema unifilar, quadro de cargas, layouts do quadro elétrico: interno, externo/frontal e lateral e ficha de manutenção.

5.2.3 – LINHAS ELÉTRICAS

5.2.3.1 – CONDUTORES

Os condutores definidos neste projeto para serem instalados são do tipo cabos unipolares, com nível de isolamento de 0,6/1kV, não propagantes de chama, com baixa emissão de fumaça e gases tóxicos e livres de halogênio fabricados em conformidade com a NBR 13248 e atendendo às recomendações da NBR 5410 e NBR 13570. As seções nominais estão definidas nas plantas e esquemas elétricos.

As cores das coberturas dos cabos deverão ser:

- Condutor de proteção: Verde;

- Condutor neutro: Azul claro;
- Condutor fase dos circuitos da rede "normal": Preta;
- Condutor fase dos circuitos da rede "ininterrupta": Vermelha;
- Condutor fase dos circuitos de iluminação: Preta;
- Condutor de retorno: Amarela (inclusive as saídas dos telerruptores).

As especificações técnicas dos cabos unipolares são:

- Condutor: fios de cobre nu, têmpera mole, encordoamento classe 5;
- Isolação: composto termofixo em dupla camada de borracha HEPR;
- Enchimento: composto poliolefínico não halogenado;
- Cobertura: composto termoplástico com base poliolefínica não halogenada.

5.2.3.2 – CONDUTOS

Os condutos a serem instalados foram definidos conforme a sua localização e utilização, com o objetivo de atender às normas NBR 5410 e NBR 13570, conforme definições a seguir.

- Bandejas perfuradas: Serão instaladas no entreferro para distribuição dos circuitos de iluminação em trechos de maior concentração de cabos, as dimensões estão definidas no projeto, as fixações serão feitas por tirantes duplos e perfis, com as especificações:
 - Fabricadas em chapas de aço SAE 1008/1010, conforme a NBR 11888-2 e NBR 7013;
 - Dobradas em forma de "U";
 - As características construtivas e dimensionais deverão estar em conformidade com a NBR 61537.
- Eletrodutos metálicos rígidos: Serão instalados no entreferro para distribuição de circuitos de iluminação, para os circuitos alimentadores dos quadros QDNA2A, QDNA2B, QDUA1 e QDUA2 além de alguns pontos de tomadas localizados em alvenaria, também serão utilizados embutidos em alvenaria e no contrapiso, para distribuição de circuitos de tomadas;
 - Fabricado em aço carbono com revestimento de zinco por imersão a quente, com posterior acabamento por sopro em conformidade com NBR 5597 ou NBR 5598;
- Eletrodutos metálicos flexíveis sem cobertura: serão instalados na distribuição de circuitos embutidos em divisórias de gesso acartonado;
 - Fabricado com fita de aço galvanizado sem revestimento, conforme NBR 7008 e NBR 7013;
 - Características dimensionais e conforme norma UL-360.
- Canaletas: Serão utilizadas canaletas aparentes do modelo DUTOTEC com respectivos acessórios por padronização com os andares 16º ao 18º, nas distribuições de tomadas

elétricas e de TI, assim como poderão ser utilizadas as canaletas integradas as divisórias, para abrigar os circuitos das tomadas fixadas nas divisórias.

- Os circuitos que serão colocados nas canaletas das divisórias serão considerados como instalações móveis, por este motivo serão conectados à caixa de tomada mais próxima (alvenaria ou divisória de gesso acartonado) por meio de plugues, que deverão ter corrente nominal igual ou superior à corrente de projeto das tomadas que serão alimentadas por estes.

5.2.3.3 – CAIXAS E INVÓLUCROS

- Caixas de tomadas e interruptores em alvenaria e em divisórias de gesso acartonado: as caixas para alocação de tomadas em paredes de alvenaria deverão atender às especificações da NBR 60670-1 e às dimensões e formatos definidos na NBR 5431;
- Em instalações parentes serão usados as caixas para módulos de tomadas da DUTOTEC (Porta Equipamentos Standard- REF 64444.10) por padronização com os andares 16º a 18º;
- Conduletes: serão instalados conduletes metálicos nas conexões, derivações, mudanças de direção e nos pontos de tomada para painel de LED nos trechos de eletrodutos metálicos rígidos situados no entreferro, estes conduletes serão compatíveis com o diâmetro dos eletrodutos e do tipo E, C, LL, LR, LB, T ou X e deverão ter especificações técnicas conforme NBR 15701, com fixação por parafuso;

5.2.3.4 – PONTOS DE UTILIZAÇÃO

5.2.3.4.1 – PONTOS DE ILUMINAÇÃO

Os pontos de iluminação serão conectados a pontos de tomadas que serão instalados no entreferro por meio de plugues móveis de 10A, conforme especificações técnicas de NBR 60884 e dimensões de NBR 14136, sendo constituídos por painéis de LED com dimensões de 620 x 620mm com espessura máxima de 10mm, que serão instalados/encaixados no forro modulado, 620 x 320mm com espessura máxima de 10 mm e 320 x 320mm com espessura máxima de 10mm, que serão instalados em locais onde não haja forro modulado, conforme indicado nas plantas.

As especificações técnicas dos painéis de LED são:

- Painéis de 620 x 620mm:
 - Potência: 40W;
 - Fluxo luminoso: $\varphi \geq 3200\text{lm}$;
 - Temperatura de cor: 4000 a 6500K;
 - Índice de reprodução de cores: $R_a > 80$;
 - Tipo de LED: SMD2835;
 - Grau de proteção: IP41;

- Ângulo de iluminação: 120°;
- Vida útil (L70): 50000h;
- Garantia de 5 anos.
- Painéis de 320 x 320mm:
 - Potência: 18/24W;
 - Fluxo luminoso: $\varphi \geq 1600\text{lm}$;
 - Temperatura de cor: 4000 a 6500K;
 - Índice de reprodução de cores: $R_a > 80$;
 - Tipo de LED: SMD2835;
 - Grau de proteção: IP41;
 - Ângulo de iluminação: 120°;
 - Vida útil (L70): 50000h;
 - Garantia de 5 anos.
- Fonte:
 - Potência de saída (CC): Igual ou superior à potência do painel de LED;
 - Perdas $\leq 15\%$ da potência do painel de LED
 - Tensão de Entrada (CA): 100 a 240V;
 - Tensão de Saída (CC): 25 a 40V;
 - Fator de potência: $> 0,9$;
 - Distorção harmônica: $< 10\%$;
 - Isolação: Classe II;
 - Dimerizável, nos gabinetes de desembargadores, salas de reunião e salas de treinamento; ou
 - Não dimerizável, nos demais setores.

Os painéis deverão ser fornecidos e instalados com uma fonte com as características especificadas.

5.2.3.4.2 – PONTOS DE COMANDO

O comando dos pontos de iluminação será efetuado por:

- Interruptores, que serão instalados em compartimentos não habitáveis como banheiros, copas e casas de máquinas, embutidos em alvenaria e terão as seguintes características:
 - Tipo construtivo: modular (referência: linha Prime Schneider);

- Número de polos: 2;
 - Tensão nominal: 250V;
 - Corrente nominal: 10A;
 - Tamanho: 1 módulo (23,4 x 40,4mm).
- Telerruptores, que serão responsáveis por comandar a iluminação em compartimentos habitáveis, serão instalados nos quadros de distribuição iluminação, sendo comandados pelos quadros de automação de iluminação e possuirão as seguintes características:
- Tipo construtivo: modular (referência: iTL Schneider)
 - Corrente nominal: 16A;
 - Número de polos: 2;
 - Tensão de comando: 220V;
 - Contatos: 2 NA;
 - Contato auxiliar de sinalização, acoplável ao telerruptor, com 1 contato NA/NF (referência iATLs).

5.2.3.4.3 – PONTOS DE TOMADA

A especificação técnica dos pontos de tomadas será de acordo com o local de sua instalação, conforme descrito a seguir:

- Pontos de tomadas em paredes de alvenaria e em divisórias de gesso acartonado:
- Padrão brasileiro (Norma NBR14136) 2P + T;
 - Tamanho: 1 módulo (23,4 x 40,4mm);
 - Tensão nominal: 250V;
 - Corrente nominal: 10A ou 20A, conforme indicado no projeto;
 - Cor: Vermelha para tomadas de 220V e Branca para as tomadas de 127V
- Pontos de tomadas em divisória eletrificável:
- Miolo da tomada: padrão brasileiro (Norma NBR14136) 2P + T;
 - Tensão nominal: 250V;
 - Corrente nominal: 10A ou 20A, conforme indicado no projeto;
 - Acabamento: Conforme padrão da divisória especificada no projeto de arquitetura;
- Pontos de tomadas em caixas de tomadas para duto de piso:
- Miolo da tomada: padrão brasileiro (Norma NBR14136) 2P + T compatível com o suporte da caixa;
 - Tensão nominal: 250V;

- Corrente nominal: 10A ou 20A, conforme indicado no projeto.

5.2.3.4.4 – PLACAS E SUPORTES

- As placas (espelhos) a serem instaladas deverão ter as seguintes características:
 - Placa cega (referência: PRM044201 Prime Schneider):
 - ◆ Material ABS (acrilonitrilo-butadieno-estireno);
 - ◆ Numero de módulos 0;
 - ◆ Altura 123mm;
 - ◆ Profundidade 9mm;
 - ◆ Largura 85 mm (caixa 4"x2") ou 130 (caixa 4"x2")mm;
 - ◆ Modo de fixação Encaixe.
 - Placa para 1 posto (módulo) (referência: PRM044211 Prime Schneider):
 - ◆ Material: ABS (acrilonitrilo-butadieno-estireno);
 - ◆ Numero de módulos: 1;
 - ◆ Altura: 123mm;
 - ◆ Profundidade: 9mm;
 - ◆ Largura: 85mm;
 - ◆ Modo de fixação: Encaixe.
 - Placa para 3 postos (módulos) (referência: PRM044231 Prime Schneider):
 - ◆ Material ABS (acrilonitrilo-butadieno-estireno);
 - ◆ Numero de módulos 3;
 - ◆ Altura 123mm;
 - ◆ Profundidade 9mm;
 - ◆ Largura 85mm;
 - ◆ Modo de fixação Encaixe.
 - Placa para 6 postos (módulos) (referência: PRM044461 Prime Schneider):
 - ◆ Material ABS (acrilonitrilo-butadieno-estireno);
 - ◆ Numero de módulos 6;
 - ◆ Altura 123mm;
 - ◆ Profundidade 9mm;
 - ◆ Largura 130mm;

- ◆ Modo de fixação Encaixe.
- Os suportes deverão ter as seguintes características (referência: PRM4946 Prime Schneider):
 - Material PS (poliestireno);
 - Numero de módulos: 3 x 1 módulos (caixa 4"x2") ou 3 x 2 módulos (caixa 4"x4");
 - Forma: Retangular (caixa 4"x2") ou Quadrada (caixa 4"x4");
 - Profundidade incorporada: 16,6mm;
 - Profundidade: 23,4mm;
 - Comprimento: 122mm;
 - Altura: 6,8mm;
 - Largura: 80,8mm (caixa 4"x2") ou 125,8mm (caixa 4"x4");
 - Modo de fixação: 2 (caixa 4"x2") ou 4 (caixa 4"x4") pontos de fixação por parafusos.

5.2.3.4.5 – ATERRAMENTO E EQUIPOTENCIALIZAÇÃO

Todos os circuitos possuirão condutor de terra de proteção independente, com seção nominal definida conforme NBR 5410 e indicadas no projeto.

Todos os quadros de distribuição são dotados de barramentos de terra de proteção, que serão também os barramentos de equipotencialização locais (BEL).

Serão instalados barramentos de equipotencialização funcionais, que serão constituídos por condutores formando um anel fechado internamente ao perímetro do pavimento. Os condutores deverão ter seção nominal de 6 mm² (conforme itens 6.4.4.1.1 e 6.4.5.4 da NBR 5410).

Todos os elementos condutivos não pertencentes à instalação elétrica deverão ser interligados/equipotencializados ao BEL do pavimento por condutores de equipotencialização, conforme definido na NBR 5410, tendo seção nominal de 2,5 mm².

5.2.3.4.6 – COMPATIBILIZAÇÃO DAS INSTALAÇÕES ELÉTRICAS COM OUTRAS INSTALAÇÕES

Eventuais conflitos entre instalações de diferentes disciplinas serão tratados com a fiscalização e gerarão as built.

5.2.3.4.7 - DESMONTAGEM DAS INSTALAÇÕES EXISTENTES E REAPROVEITAMENTO DE COMPONENTES

A contratada deverá desmontar/retirar/desenfiar dos locais onde estiverem instalados:

- Fios e cabos dos circuitos terminais que estão instalados no entreferro, embutidos em alvenaria e no piso;
- Bandejas, eletrodutos e os elementos de fixação, pertencentes à instalação atual, que não farão parte da instalação a ser montada;

- Quadros de distribuição, localizados nos *shafts* dos prédios anexos I e II e nos armários do prédio sede;
- Cabos e eletrodutos e caixas de passagem dos circuitos alimentadores dos pavimentos do prédio sede, localizados no *shaft* do *hall* dos elevadores, deixando o *shaft* livre para futura utilização;
- Luminárias que estiverem instaladas em locais onde serão instalados os painéis de LED.

5.2.3.4.8 – DESTINAÇÃO DOS ELEMENTOS RETIRADOS

Os fios, cabos, eletrodutos e bandejas serão entregues ao contratante para definição da destinação final.

A contratada deverá fazer o recolhimento, descontaminação e transporte das lâmpadas fluorescentes retiradas e apresentar certificado ambiental em nome do contratante, descrevendo todo o processo de trabalho até a destinação final mencionando obrigatoriamente o quantitativo de lâmpadas.

5.2.3.4.9 – MONTAGEM DAS INSTALAÇÕES DEFINIDAS NO PROJETO

A montagem das instalações será efetuada conforme definido no projeto e especificações descritas para cada item.

5.2.3.4.10 – INSTALAÇÃO DE ELETRODUTOS

- Corte: os eletrodutos deverão ser cortados perpendicularmente ao seu eixo longitudinal, conforme disposição da NBR 5410.
- Dobramento:
 - Não serão permitidos, em uma única curva, ângulos maiores que "90°", conforme NBR 5410. O número de curvas entre duas caixas não poderá ser superior a 3 de "90°" ou equivalente a 270°, conforme disposição da NBR 5410. O curvamento dos eletrodutos metálicos deverá ser executado a frio, sem enrugamento, amassaduras, avarias do revestimento ou redução do diâmetro interno.
 - Roscas:
 - As roscas deverão ser executadas segundo o disposto na NBR 6414. O corte deverá ser feito aplicando as ferramentas na seqüência correta e, no caso de cossinetes, com ajuste progressivo.
 - O rosqueamento deverá abranger, no mínimo, cinco fios completos de rosca. Após a execução das roscas, as extremidades deverão ser limpas com escova de aço e escareadas para a eliminação de rebarbas.
 - Os eletrodutos ou acessórios que tiverem as roscas com uma ou mais voltas completas ou fios cortados deverão ser rejeitados, mesmo que a falha não se situe na faixa de aperto.
 - Conexões e Tampões:



- As emendas dos eletrodutos só serão permitidas com o emprego de conexões apropriadas, tais como luvas ou outras peças que assegurem a regularidade da superfície interna, bem como a continuidade elétrica. Serão utilizadas graxas especiais nas roscas, a fim de facilitar as conexões e evitar a corrosão, sem que fique prejudicada a continuidade elétrica do sistema
- Durante a construção e montagem, todas as extremidades dos eletrodutos, caixas de passagem e condutores deverão ser vedados com tampões e tampas adequadas. Estas proteções não deverão ser removidas antes da colocação da fiação. Nos eletrodutos de reserva, após a limpeza das roscas, deverão ser colocados tampões adequados em ambas as extremidades, com sondas constituídas de fios de aço galvanizado 16AWG.
- Os eletrodutos metálicos, incluindo as caixas de chapa, deverão formar um sistema de aterramento contínuo.
- Nas paredes de alvenaria os eletrodutos serão montados antes de serem executados os revestimentos. As extremidades dos eletrodutos serão fixadas nas caixas por meio de buchas e arruelas rosqueadas.
- Após a instalação, deverá ser feita verificação e limpeza dos eletrodutos por meio de mandris passando de ponta a ponta, com diâmetro aproximadamente 5 mm menor que o diâmetro interno do eletroduto.
- Eletrodutos Flexíveis
- As curvas nos tubos metálicos flexíveis não deverão causar deformações ou redução do diâmetro interno, nem produzir aberturas entre as espiras metálicas de que são constituídos. O raio de qualquer curva em tubo metálico flexível não poderá ser inferior a 12 vezes o diâmetro interno do tubo.
- A fixação dos tubos metálicos flexíveis não embutidos será feita por suportes ou braçadeiras com espaçamento não superior a 30 cm. Os tubos metálicos flexíveis serão fixados às caixas por meio de peças conectadas à caixa, através de buchas e arruelas, prendendo os tubos por pressão do parafuso. Não serão permitidas emendas em tubos flexíveis, formando trechos contínuos de caixa a caixa.
- Eletrodutos Expostos:
- As extremidades dos eletrodutos, quando não rosqueadas diretamente em caixas ou conexões, deverão ser providas de buchas e arruelas rosqueadas. Na medida do possível, deverão ser reunidas em um conjunto. As uniões deverão ser convenientemente montadas, garantindo não só o alinhamento mas também o espaçamento correto, de modo a permitir o rosqueamento da parte móvel sem esforços. A parte móvel da união deverá ficar, no caso de lances verticais, do lado superior. Em lances horizontais ou verticais superiores a 10 m deverão ser previstas juntas de dilatação nos eletrodutos.

5.2.3.4.11- CAIXAS E CONDULETES

- Deverão ser utilizadas caixas:
 - Nos pontos de entrada e saída dos condutores;
 - Nos pontos de emenda ou derivação dos condutores;
 - Nos pontos de instalação de aparelhos ou dispositivos;
 - Nas divisões dos eletrodutos;
 - Em cada trecho contínuo, de quinze metros de eletrodutos, para facilitar a passagem ou substituição de condutores.
- Poderão ser usados conduletes:
 - Nos pontos de entrada e saída dos condutores na tubulação;
 - Nas divisões dos eletrodutos.
- Nas redes de distribuição, a utilização de caixas será efetuada da seguinte forma, quando não indicadas nas especificações ou no projeto:
 - Retangulares estampadas, com 100 x 50mm (4" x 2"), para pontos e tomadas ou interruptores em número igual ou inferior a 3;
 - Quadradas estampadas, com 100 x 100mm (4" x 4"), para caixas de passagem ou para conjunto de tomadas e interruptores em número superior a 3.
- As caixas embutidas nas paredes deverão facear o revestimento da alvenaria; serão niveladas e apuradas de modo a não provocar excessiva profundidade depois do revestimento.
- As caixas deverão ser fixadas de modo firme e permanente às paredes, presas a pontos dos condutos por meio de arruelas de fixação e buchas apropriadas, de modo a obter uma ligação perfeita e de boa condutibilidade entre todos os condutos e respectivas caixas; deverão também ser providas de tampas apropriadas, com espaço suficiente para que os condutores e suas emendas caibam folgadoamente dentro das caixas depois de colocadas as tampas.
- As caixas com interruptores e tomadas deverão ser fechadas por espelhos, que completem a montagem desses dispositivos. As caixas de tomadas e interruptores de 100 x 50mm (4"x2") serão montadas com o lado menor paralelo ao plano do piso.
- As caixas com equipamentos, para instalação aparente, deverão seguir as indicações de projeto. As caixas de arandelas e de tomadas altas serão instaladas de acordo com as indicações do projeto, ou, se este for omissivo, em posição adequada, a critério da Fiscalização. As diferentes caixas de uma mesma sala serão perfeitamente alinhadas e dispostas de forma a apresentar uniformidade no seu conjunto.

5.2.3.4.12 – ENFIAÇÃO

- Só poderão ser enfiados nos eletrodutos condutores isolados para 600 V ou mais e que tenham proteção resistente à abrasão.
- Antes da enfição, os eletrodutos deverão ser secos com estopa e limpos pela passagem de bucha embebida em verniz isolante ou parafina. Para facilitar a enfição, poderão ser usados lubrificantes como talco, parafina ou vaselina industrial. Para auxiliar a enfição poderão ser usados fios ou fitas metálicas.
- As emendas de condutores somente poderão ser feitas nas caixas, não sendo permitida a enfição de condutores emendados, conforme disposição da NBR 5410. O isolamento das emendas e derivações deverá ter, no mínimo, características equivalentes às dos condutores utilizados.
- A enfição será feita com o menor número possível de emendas, caso em que deverão ser seguidas as prescrições abaixo:
 - Limpar cuidadosamente as pontas dos fios a emendas;
 - Para circuitos de tensão entre fases inferior a 240V, isolar as emendas com fita isolante formar espessura igual ou superior a do isolamento normal do condutor;
 - Executar todas as emendas dentro das caixas.
- Nas tubulações de pisos, somente iniciar a enfição após o seu acabamento. Todos os condutores de um mesmo circuito deverão ser instalados no mesmo eletroduto.
- Condutores em trechos verticais longos deverão ser suportados na extremidade superior do eletroduto, por meio de fixador apropriado, para evitar a danificação da isolação na saída do eletroduto, e não aplicar esforços nos terminais.

5.2.3.4.13 – CABOS

- Instalação de Cabos
- Os condutores deverão ser identificados com o código do circuito por meio de indicadores, firmemente presos a estes, em caixas de junção, chaves e onde mais se faça necessário.
- As emendas dos cabos de 240V a 1000V serão feitas com conectores de pressão ou luvas de aperto ou compressão. As emendas, exceto quando feitas com luvas isoladas, deverão ser revestidas com fita de borracha moldável até obter-se uma superfície uniforme, sobre a qual serão aplicadas, em meia sobreposição, camadas de fita isolante adesiva. A espessura da reposição do isolamento deverá ser igual ou superior à camada isolante do condutor.
- Circuito de áudio, radiofrequência e de computação deverão ser afastados de circuitos de força, tendo em vista a ocorrência de indução, de acordo com os padrões aplicáveis a cada classe de ruído. As extremidades dos condutores, nos cabos, não deverão ser expostas à umidade do ar ambiente, exceto pelo espaço de tempo estritamente necessário à execução de emendas, junções ou terminais.

- Instalação de Cabos em Eletrodutos
- A enfição de cabos deverá ser precedida de conveniente limpeza dos eletrodutos, com ar comprimido ou com passagem de bucha embebida em verniz isolante ou parafina. O lubrificante para facilitar a enfição, se necessário, deverá ser adequado à finalidade e compatível com o tipo de isolamento dos condutores. Podendo ser usados talco industrial neutro e vaselina industrial neutra, porém, não será permitido o emprego de graxas.
- Emendas ou derivações de condutores, só serão aprovadas em caixas de junção. Não serão permitidas, de forma alguma, emendas dentro de eletrodutos ou dutos.
- As ligações de condutores aos bornes de aparelhos e dispositivos deverão ser feitas sem solda, por conectores de pressão ou terminais de aperto.
- Instalação de Cabos em Bandejas e Canaletas
- Os cabos deverão ser puxados fora das bandejas ou canaletas e, depois, depositados sobre estas, para evitar raspamento do cabo nas arestas. Cabos trifásicos em lances horizontais deverão ser fixados na bandeja a cada 20m, aproximadamente. Cabos singelos em lances horizontais deverão ter fixação a cada 10m. Cabos singelos em lances verticais deverão ter fixação a cada 0,5m. Os cabos em bandejas deverão ser arrumados um ao lado do outro (justapostos), sem sobreposição.

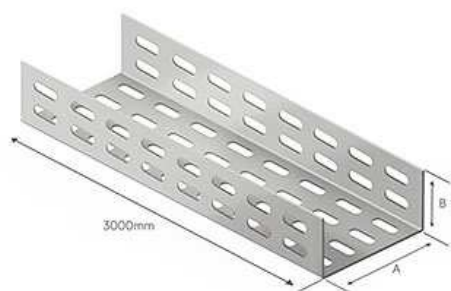
5.3 – ESPECIFICAÇÃO DE OUTROS MATERIAIS

5.3.1 - BANDEJA PERFURADA GALVANIZADA 200 x 50 x 3000m

Características Técnicas:

Dimensões: 200 x 50 x 3000mm

Material: aço galvanizado



5.3.2 – PARAFUSO PARA BANDEJA PERFURADA GALVANIZADA 1/4" x 1/2".

5.3.3 - PORCA SEXTAVADA SERRILHADA 1/4"

Características Técnicas:

Diâmetro: 1/4"

Material: aço carbono



5.3.4 - ARRUELA LISA GALVANIZADA 1/4"

Características Técnicas:

Arruela Lisa Galvanizada C 1/4"



5.3.5 – DIVISÓRIA / SEPTO PARA BANDEJA GALVANIZADA 50 x 3000mm

Dimensões: 50 x 3000mm



5.3.6 - TALAS DE EMENDA GALVANIZADA 200 x 50 x 3000mm

Características Técnicas:

Dimensões: 200 x 50 x 3000mm

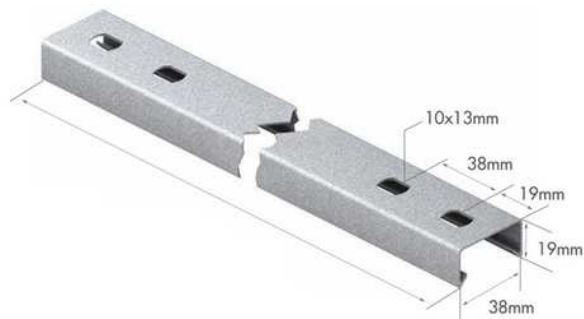
Material: aço galvanizado



5.3.7 - PERFILADO 38 x 19mm - Furos Oblongos

Características Técnicas:

Material: aço galvanizado



5.3.8 - TIRANTE (barra roscada) 1/4"

Características Técnicas:

Diâmetro: 1/4"

Material: aço carbono eletrolítico



Referência: Fischer

5.3.9 - PROLONGADOR DE TIRANTE (barra roscada) 1/4" x 50

Características Técnicas:

Diâmetro: 1/4" x 50



5.3.10 - SAÍDA LATERAL PARA ELETRODUTO 3/4"



5.3.11 - UNIDUT CÔNICO 3/4"



5.3.12 - UNIUT RETO 3/4"



5.3.13 - CHUMBADOR 3/4" - Tipo CBA



5.3.14 – ELETRODUTO FLEXÍVEL METÁLICO 2"

Características Técnicas:

Diâmetro: 2"

Material metálico



5.3.15 - ELETRODUTO FLEXÍVEL METÁLICO 3/4"

Características Técnicas:

Diâmetro: 3/4"

Material metálico



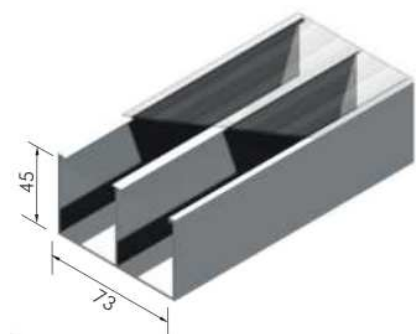
5.3.16 – CANALETA DE ALUMÍNIO – 45mm - Tipo C

Características Técnicas:

Dimensões: 45x73mm

Branco

Referência: Dutotec DT 14440.00



5.3.17 – TAMPA STANDARD PLANA RANHURADA

Características Técnicas:

Dimensões: 45x73mm

Branco

Referência: Dutotec DT 15040.00



5.3.18 Curvas Verticais Externas - 45- R 30mm Com Tampa Ranhurada

Características Técnicas:

CURVA 90G 25mm EXT AL R30 PLANA

Branco

Referência: Dutotec DT 38242.30



5.3.19 Curva Horizontal 90° - 45

Características Técnicas:

Branco

Referência: Dutotec DT 35440.00



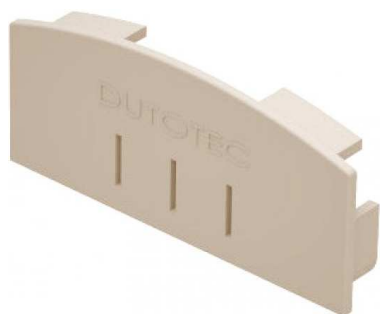
5.3.20 - Coluna Plus Standard

Características Técnicas:

Tampa terminal ABS 45mm

Branco

Referência: Dutotec DT 76240.00

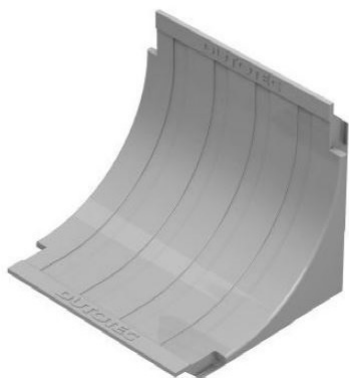


5.3.21 - Curva Vertical Interna - Raio 30mm

Características Técnicas:

Branco

Referência: Dutotec DT 38041.30



5.3.22 - Luva de arremate

Características Técnicas:

Branco

Referência: Dutotec DT 27040.00



5.3.23 - Arremate de Tampa

Características Técnicas:

Branco

Referência: Dutotec DT 47940.00



5.3.24 - Porta Equipamento Standard

Características Técnicas:

Branco

Referência: Dutotec DT 64444.10



5.3.25 - Bucha e Parafuso S6



5.3.26 - Painele de Led 40W

Características Técnicas:

Tensão: AC 100-240V

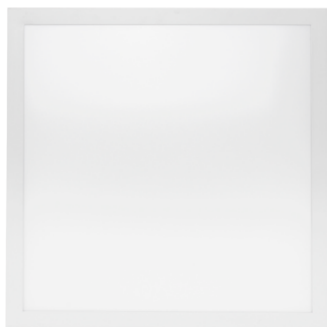
Potência: 40W

Dimensões: 62 x 62cm

Fator de potência: > 0.9

Vida útil: >25.000h

Branco



5.3.27 - Painel de Led 24W

Características Técnicas:

Tensão: AC 100-240V

Potência: 24W

Fator de potência: > 0.9

Vida útil: >25.000h

Branco



5.3.28 - Conjunto plug fêmea e plug macho de 3 pinos

Características Técnicas:

Tensão: AC 100-240V

Potência: 24W

Fator de potência: > 0.9

Vida útil: >25.000h

Branco

5.3.29 - Conjunto plug fêmea e plug macho de 3 pinos – 10A

Características Técnicas:

Corrente elétrica: 10A



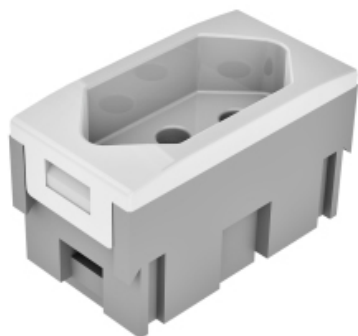
5.3.30 - Tomada hexagonal tipo bloco 10A (NBR 14136)

Características Técnicas:

Corrente elétrica: 10A

Branco

Referência: Dutotec DX 99233.10



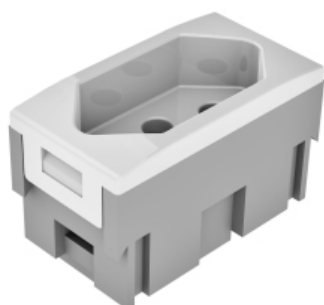
5.3.31 - Tomada hexagonal tipo bloco 20A (NBR 14136)

Características Técnicas:

Corrente elétrica: 20A

Branco

Referência: Dutotec DX 99233.20



5.3.32 - Espelho simples com bastidor 4X2

Características Técnicas:

Branco

Referência: Dutotec DX 99590.00



5.3.33 - Espelho simples cego 4X2

Características Técnicas:

Branco

Referência: Dutotec DX 99596.00



5.3.34 - Interruptor simples

Características Técnicas:

Branco

Referência: Dutotec DX 99330.00



5.3.35 - Interruptor bipolar

Características Técnicas:

Branco

Referência: Dutotec DX 99332.00



5.3.36 - Módulo cego

Características Técnicas:

Branco

Referência: Dutotec DX 99200.00



5.3.37 - Conector RJ-45 Keystone

Características Técnicas:

Branco

Referência: Dutotec QM 99044.00



5.3.38 - Bloco conector fêmea RJ-45 Keystone

Características Técnicas:

Branco

Referência: Dutotec QM 99240.00



5.3.39 - Filtro de linha - 6 pontos de conexão - padrão novo de pinagem

Características Técnicas:

Corrente: 10A (fusível)



5.3.40 - Arremate de parede standard perfil 45mm

Características Técnicas:

Branco

Referência: Dutotec DT 49341.00



5.3.41 - Cabo unipolar 1,5mm² - 1kV - Preto

Características Técnicas:

Fios de cobre nu eletrolítico, seção circular, têmpera mole, classe 4-e 5 de encordoamento (NBR NM280), isolamento à base de HEPR, não halogenado (NBR 13248), classe térmica 90°C.

Tensão de Isolamento: 1000V.

Aplicação: A aplicação deste condutor poderá ser feita em instalações elétricas que exigem cabos flexíveis

Referência: Afumex

5.3.42 - Cabo unipolar 1,5mm² - 1kV - Amarelo

Características Técnicas:

Fios de cobre nu eletrolítico, seção circular, têmpera mole, classe 5 de encordoamento (NBR NM280), isolação à base de HEPR, não halogenado (NBR 13248), classe térmica 90°C.

Tensão de Isolamento: 1000V.

Aplicação: A aplicação deste condutor poderá ser feita em instalações elétricas que exigem cabos flexíveis

Referência: Afumex

5.3.43 - Cabo unipolar 1,5mm² - 1kV - Azul

Características Técnicas:

Fios de cobre nu eletrolítico, seção circular, têmpera mole, classe 5 de encordoamento (NBR NM280), isolação à base de HEPR, não halogenado (NBR 13248), classe térmica 90°C.

Tensão de Isolamento: 1000V.

Aplicação: A aplicação deste condutor poderá ser feita em instalações elétricas que exigem cabos flexíveis

Referência: Afumex

5.3.44 - Cabo unipolar 2,5mm² - 1kV - Preto

Características Técnicas:

Fios de cobre nu eletrolítico, seção circular, têmpera mole, classe 5 de encordoamento (NBR NM280), isolação à base de HEPR, não halogenado (NBR 13248), classe térmica 90°C.

Tensão de Isolamento: 1000V.

Aplicação: A aplicação deste condutor poderá ser feita em instalações elétricas que exigem cabos flexíveis

Referência: Afumex

5.3.45 - Cabo unipolar 2,5mm² - 1kV - Azul

Características Técnicas:

Fios de cobre nu eletrolítico, seção circular, têmpera mole, classe 5 de encordoamento (NBR NM280), isolamento à base de HEPR, não halogenado (NBR 13248), classe térmica 90°C.

Tensão de Isolamento: 1000V.

Aplicação: A aplicação deste condutor poderá ser feita em instalações elétricas que exigem cabos flexíveis

Referência: Afumex

Cabo unipolar 2,5mm² - 1kV - Verde

Características Técnicas:

Fios de cobre nu eletrolítico, seção circular, têmpera mole, classe 5 de encordoamento (NBR NM280), isolamento à base de HEPR, não halogenado (NBR 13248), classe térmica 90°C.

Tensão de Isolamento: 1000V.

Aplicação: A aplicação deste condutor poderá ser feita em instalações elétricas que exigem cabos flexíveis

Referência: Afumex.

5.3.46 - Cabo multipolar 3 x 1,5mm² - 1 kV

Características Técnicas:

Cabo flexível corfitox HEPR 90°C;

Condutor flexível de cobre nu, têmpera mole;

Cobertura de PE (SHF1);

Baixa emissão de fumaça e gases tóxicos livre de metais pesados;

Tensão de Isolamento: 1kV.

Aplicação: em locais de grande afluência de público conforme definições e métodos descritos na NBR 5410 e NBR 13248.

5.3.47 - Cabo multipolar 3 x 2,5mm² - 1 kV

Características Técnicas:

Cabo flexível corfitox HEPR 90°C;

Condutor flexível de cobre nu, têmpera mole;

Cobertura de PE (SHF1);

Baixa emissão de fumaça e gases tóxicos livre de metais pesados;

Tensão de Isolamento: 1kV.



Aplicação: em locais de grande afluência de público conforme definições e métodos descritos na NBR 5410 e NBR 13248.

5.4 – PROJETO COMO CONSTRUÍDO “As built”

Ao final da execução das instalações definidas neste projeto e das alterações que vierem a ser efetuadas conforme necessidade, a contratada deverá apresentar a documentação atualizada como construído, inclusive memorial descritivo, que deverá representar exatamente o que tiver sido instalado durante a execução dos serviços contratados.

A contratada deverá fornecer todos os manuais, catálogos e folhas de dados referentes a cada equipamento/material fornecido e instalado.

5.5 – FISCALIZAÇÃO

A Fiscalização deverá realizar, além das atividades mencionadas na Prática Geral de Construção, as seguintes atividades específicas:

- Liberar a utilização dos materiais entregues na obra, após comprovar que as características e qualidade satisfazem às recomendações contidas nas especificações técnicas e no projeto;
- Acompanhar a execução dos serviços, observando se são respeitadas todas as recomendações e exigências contidas no projeto e nas práticas de construção;
- Comprovar a colocação de buchas e arruelas nos conduítes e caixas;
- Verificar a posição certa das caixas de passagem indicadas no projeto e se faceiam a superfície de acabamento previsto para paredes e pisos;
- Exigir a colocação de fios de arame galvanizado nas tubulações em que os cabos serão passados posteriormente;
- Acompanhar a realização de todos os testes previstos nas instalações, analisando se necessário como auxílio do autor do projeto, os seus resultados;
- Inspeccionar visualmente e submeter aos diversos ensaios antes da instalação ser posta em serviço, certificando-se assim da conformidade dos componentes e instalações com as exigências das respectivas normas e práticas;

6. INSTALAÇÕES DO SISTEMA DE AUTOMAÇÃO

6.1 Descrição do sistema de automação do TRF 2ª Região.

Este caderno de especificações e encargos abrange os serviços que serão realizados nos pavimentos a serem reformados.

Os quadros do Sistema de Automação de Iluminação do Tribunal Regional Federal da 2ª Região são compostos atualmente por:



6.1.1 - Anexo 01:

- 02 controladoras Infinity TCX-851, fabricante Schneider Electric Andover Controls;
- 01 contator de 80A;
- 07 contatores de 18A;
- 08 relés comandados pelas saídas digitais da controladora para acionamento das bobinas dos contatores;
- 1 chave de posição local/remoto;
- 01 régua de bornes para conexão com campo.
- 01 multiplexador;

6.1.2 Prédio Sede:

- 02 controladoras Infinity TCX-851, fabricante Schneider Electric Andover Controls;
- 01 contator de 80A;
- 05 contatores de 18A;
- 06 relés comandados pelas saídas digitais da controladora para acionamento das bobinas dos contatores;
- 1 chave de posição local/remoto;
- 01 régua de bornes para conexão com campo.

6.2 - Descrição dos serviços.

A empresa contratada deverá proceder, integralmente, ao fornecimento e à instalação dos materiais solicitados.

A citada instalação deverá ser feita com mão de obra especializada, com ferramental adequado.

A contratada deverá instalar, configurar, programar, comissionar e colocar em funcionamento ("start up") todos os dispositivos previstos no presente projeto. A contratada deverá manter em funcionamento tudo aquilo que, em primeiro momento, não for alterado.

Da descrição do sistema atual de automação de iluminação do tribunal, serão aproveitados somente a controladoras e os relés de comando.

Nos quadros existentes, a contratada deverá instalar conforme lista de materiais:

- Teleruptores (comandados pelos relés existentes), onde cada um será responsável pelo acionamento de 3 (três) circuitos de iluminação. A conexão para o acionamento dos circuitos mencionados deverá ser realizada através de bornes sak;
- Transformador 220/24V – 100VA;
- Canaletas 30x30mm;



- Chave seletora de 3 posições com dois contatos NA, que deverão ser conectados às entradas digitais da controladora;
- Trilho DIN;
- Régua de bornes, com bornes porta-fusível, poste final, borne terra, tampas para borne;
- Fusíveis de vidro 1A;

Qualquer modificação somente terá validade depois de devidamente aprovada por meio de autorização expressa da fiscalização, mesmo que resultando prejuízo ou até valorização dos serviços.

Os eventuais acréscimos ou decréscimos, decorrentes dessas alterações deverão ser comunicados por escrito, acompanhadas de orçamento e planilhas detalhadas, podendo o Contratante, a seu critério adquirir / contratar / aditar ou não os materiais / serviços diretamente à Contratada.

Durante o serviço, na hipótese de ocorrerem casos de serem necessários fornecimentos de acessórios pequenos de materiais e equipamentos, que não foram especificados ou apresentados em desenhos, mas que, se façam necessários ao perfeito funcionamento do sistema de detecção e alarme de incêndio, deverão esses ser fornecidos e instalados, sem ônus adicionais para o Contratante.

A entrada de materiais e equipamentos necessários à execução da obra e a saída de entulhos resultantes dos serviços e/ou materiais de infraestrutura (eletrodutos, condutores e conectores) não utilizados, deverá ser realizada sempre fora do horário de expediente. Todavia, eventualmente, a exclusivo critério da Fiscalização, serão admitidas a carga e descarga dentro do horário de expediente.

Para o recebimento dos materiais e equipamentos, a verificação será feita com base nas especificações técnicas do Edital, confrontando-se essas com as descrições constantes da nota fiscal, ou guia de remessa, ou pedido de compra e folhas de dados dos materiais e equipamentos.

Os materiais e equipamentos que não atenderem as especificações não serão aceitos.

A empresa que for executar a instalação e configuração do Sistema de Detecção e Alarme de Incêndio deverá ter Certidão de Pessoa Jurídica expedida ou visada pelo CREA, comprovando a habilitação da licitante na área de Elétrica ou Eletrônica, e o seu atual quadro técnico;

A empresa que for executar os serviços do sistema de automação deverá apresentar a seguinte equipe técnica mínima:

- 01 (um) Engenheiro Eletricista ou Eletrônico Responsável técnico.
- 01 (um) Técnico deverá ter formação comprovada em técnico de eletrônica ou eletrotécnica, com registro ativo no CREA e experiência mínima de 1 (um) ano em instalação ou manutenção de sistema.
- 01 (um) Auxiliar técnico.

A empresa que executar a instalação e configuração do Sistema de Automação deverá comprovar que possui 01 (um) profissional Engenheiro Eletricista ou Eletrônico como responsável técnico e o mesmo deve ser detentor de atestado de capacidade técnica fornecido por pessoa jurídica de direito público ou privado. O referido atestado deverá estar devidamente certificado pelo CREA referente à prestação de serviços de Manutenção Preventiva e Corretiva ou Instalação de Sistemas de Automação.

6.3 - As-built.

Após o serviço, a contratada deverá apresentar o projeto as-built contendo desenhos e memorial descritivo do Sistema de Automação que deverão atender aos seguintes requisitos:

Os desenhos dos projetos deverão ser desenvolvidos em formato CAD compatíveis com o AUTOCAD da AUTODESK versão 2007 (no mínimo);

Desenhos e diagramas deverão ser confeccionados no formato A1;

Os documentos apresentados em forma de textos deverão ser confeccionados no formato A4, e desenvolvidos utilizando os softwares WORD para WINDOWS e Excel, sendo os arquivos salvos na versão 2007;

Todos os desenhos e documentos, antes de sua emissão definitiva e após possíveis correções, deverão ser submetidos à aprovação da Fiscalização;

Toda a documentação emitida pela Contratada, depois de aprovada, deverá ser fornecida em meio óptico (CD ou DVD-ROM) após o As-Built.

A Contratada deverá apresentar uma relação completa dos números e títulos dos desenhos e demais documentos que vier a fornecer;

Principais informações que deverão constar no memorial descritivo:

Diagramas funcionais e descrições textuais que mostrem em detalhes o funcionamento do Sistema de Automação de Iluminação implantado;

Layout de quadros de alimentação e comando, mostrando as linhas elétricas de sinal e de alimentação, contendo posicionamento dos sensores e dispositivos instalados;

Folhas de dados de todos os equipamentos e dispositivos utilizados, preferencialmente em língua portuguesa. São admitidos manuais em inglês, mas, nesse caso, a contratada deverá traduzir para o português, em documento à parte, as informações mais relevantes;

Texto descrevendo as modificações porventura realizadas e as soluções dadas para situações não previstas no presente projeto;

Caso haja necessidade de relocação de equipamentos / componentes do sistema, a autorização para este serviço deverá ser obtida do Contratante.

6.4 - Automação do Sistema de Iluminação

6.4.1 - Descrição do sistema de iluminação

O Sistema de Automação para controle da iluminação do Tribunal Regional Federal da 2ª Região será composto por quadros instalados no shafts do prédios anexos I-A e nas casas de máquinas de ar condicionado.

Estes quadros abrigam controladoras de automação e expansões de dispositivos de entrada e saída que atendam a capacidade de pontos que serão comutados/monitorados.

As saídas digitais das controladoras deverão acionar os teleruptores, e cada teleruptor acionará circuitos de iluminação. A saída de cada teleruptor deverá ser conectada em bornes para que seja possível realizar o acionamento de mais de um circuito. Estes bornes devem ser instalados em trilho DIN com utilização de post final e borne terra.

O transformador de 220/24V deve ser instalado no quadro para alimentar as duas controladoras, cada fase deverá ser protegida com um fusível de 1A-250V alocado em borne porta fusível na saída do transformador.

A chave seletora de 3 posições deverá ser instalada na parte frontal do quadro, e seus contatos auxiliares deverão estar conectados na régua de bornes para ligação na entrada da controladora.

As conexões elétricas no quadro deverão ser realizadas com cabo 1mm², com terminais tipo pino e anilhas numérica em suas duas extremidades.

Canaletas deverão ser instaladas no quadro, de modo que os cabos fiquem organizados e não aparentes.

6.4.2 - Descrição das funcionalidades do sistema de automação de iluminação

O sistema de iluminação de cada andar será operado através do sistema supervisor de automação instalado no 2º pavimento do prédio.

Por meio do Sistema de Supervisão e Controle Predial é possível controlar as utilidades do prédio, reduzindo-se custos de operação e manutenção.

6.4.3 - Especificações dos materiais

6.4.3.1 - Equipamentos

6.4.3.1.1 - Quadro de comando

Dimensões: 400 x 400 x 200mm

Características Técnicas: Quadro de comando fabricado em chapa de aço galvanizado ou inox. Composto por placa e caixa de montagem, com dobradiças adicionais de 90°C. Placa de montagem removível. Porta removível. Parafusos para aterramento no corpo, porta e placa de montagem. Fecho padrão do tipo fenda. Vedação grau IP-55 no mínimo. Caixa e tampa pintadas com pintura eletrostática epóxi a pó na cor cinza. Placa de montagem pintada com pintura eletrostática epóxi a pó na cor laranja.

Referência: Cemar 506105.



6.4.3.1.2 - Borne SAK 2,5mm².

Características Técnicas:

Espessura do bloco: 6mm

Tensão nominal: 750VCA

Corrente nominal: 26A

Área nominal: 2.5mm²

Fio aplicável: 0.5 a 4mm²

Cabo aplicável: 0.5 a 2.5mm² / 22 a 12 AWG

Decapagem do condutor: 10mm

Trilho para fixação: TS32/TS35

Referência: Borne de Passagem 2.5mm² SAK 2.5 EN Conexel



6.4.3.1.3 - Borne SAK 4,0mm².

Características Técnicas:

Espessura do bloco: 6.5mm

Tensão nominal: 750VCA

Corrente nominal: 34A

Área nominal: 4mm²

Fio aplicável: 0.5 a 6mm²

Cabo aplicável: 0.5 a 4mm² / 22 a 10AWG

Decapagem do condutor: 12mm

Trilho para fixação: TS32/TS35

Referência: Borne de Passagem 4,0mm² SAK 4 EN Conexel



6.4.3.1.4 - Trilho DIN

Características Técnicas:

Material: Aço galvanizado

Acabamento de superfície: Perfurado

Modo de fixação: Por elemento de fixação - estrutura de invólucro Localização

Ajuste de montagem: Na altura de 40 a 85 milímetros

Arremesso 25 mm (em lâminas de passo)

Comprimento: 1000mm

Altura: Nominal - 7.2 mm

Largura: Nominal - 35 mm

Referência: Schneider - NSYSR200BD



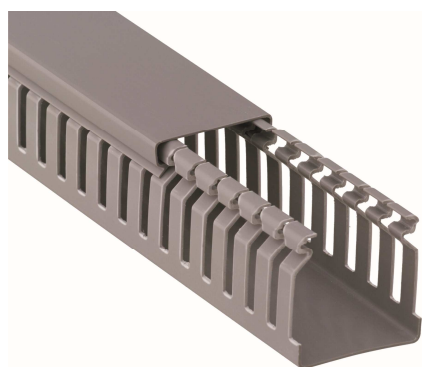
6.4.3.1.5 - Canaleta 30x30mm

Características Técnicas:

Tipo Recorte Aberto

Dutos de PVC (Cloro de Polivinil) rígido.

Referência: Dutoplast CRR-RA 105.071



6.4.3.1.6 - Poste Final

Características Técnicas:

Poste final (bloco de fixação) para montagem em trilho TS35 ou TS32.

Referência: EW35 - Conexel



6.4.3.1.7 - Borne terra

Características Técnicas:

Espessura do bloco: 6mm

Área nominal: 2.5mm²

Fio aplicável: 0.5 a 4mm²

Cabo aplicável 0.5 a 2.5mm² / 22 a 14 AWG

Decapagem do condutor: 10mm

Referência: EK2.5/35 Conexel

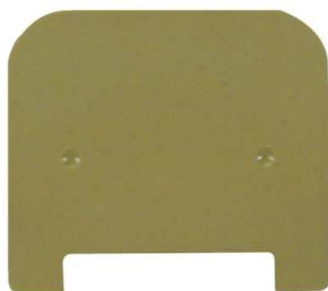


6.4.3.1.8 - Tampa para borne

Características Técnicas:

Material: Poliamida 6,6

Referência: EW35 - Conexel



6.4.3.1.9 - Terminal Pino –1,5mm²

Características Técnicas:

Material: Cobre eletrolítico. Isolação em PVC rígido.

Acabamento: Estanhado / isolado / reforçado.

Finalidade: Terminações de condutores de cobre.

Aplicação: Painéis elétricos, ligações de chaves disjuntoras, motores, máquinas, quadros de distribuição elétrica e outras. Circuitos até 70°C e 750 V.

Norma: DIN - 46237 - para as cores da isolação.

Referência: Intelli - TPP-1,5-12



6.4.3.1.10 - Terminal Pino – 2,5mm²

Características Técnicas:

Material: Cobre eletrolítico. Isolação em PVC rígido.

Acabamento: Estanhado / isolado / reforçado.

Finalidade: Terminações de condutores de cobre.

Aplicação: Painéis elétricos, ligações de chaves disjuntoras, motores, máquinas, quadros de distribuição elétrica e outras. Circuitos até 70°C e 750 V.

Norma: DIN - 46237 - para as cores da isolação.

Referência: Intelli - TPP-2,5-12



6.4.3.1.11 - Condutor isolado 1,0mm² - 750V

Características Técnicas:

Fios de cobre nu eletrolítico, seção circular, têmpera mole, classe 4 e 5 de encordoamento (NBR NM280), isolamento à base de PVC, antichama, classe térmica 70°C.

Tensão de Isolamento: 750V.

Aplicação: A aplicação deste condutor poderá ser feita em instalações elétricas que exigem cabos flexíveis

Referência: Cabo Singelo Flexpar BWF 750V

6.4.3.1.12 - Anilha numérica para cabos de até 5mm de diâmetro

Características Técnicas:

Identificador de Cabos Anilha;

Rolos numerados de 0 a 9;

Um rolo independente para cada numeral;

Cada rolo possui aproximadamente 300 algarismos;

Destaque fácil;

Conexão rápida;

Nítidas inscrições;

Produzido em material maleável de cor amarela;

Visão clara e perceptiva;

"Entalhes" laterais possibilitam combinações numéricas;

Compatível com fios de até 5mm de diâmetro.

Material: PVC macio;

Compatibilidade: Fios de até 5mm de diâmetro.



6.4.3.1.13 - Telerruptor 2P 16A 230/240CA

Características Técnicas:

Pólos: 2P

Composição de Contatos de Pólos: 2 NA

Corrente Nominal: 16A

Tipo de rede: CA

Tensão do circuito de controle: 110Vcc/230-240Vca 60Hz

Tensão de Operação nominal: 250Vca 60Hz

Suporte de Montagem: Trilho DIN

Referência: Schneider – 15520



6.4.3.1.14 - Transformador 220/24V – 100VA

Características Técnicas:

Tensão Primária: 220vca

Tensão Secundária: 24vca

Potência (em VA): 100VA

Isolação: a seco, com verniz e resina

Ligação: terminais de conexão de fácil acesso

Tensão de isolação: 0,6kV

Frequência: 60Hz

Classe de temperatura: B – 130°C

Elevação de temperatura: 80°C

Temperatura ambiente: até 40 °C

Dissipação do calor: mediante resfriamento natural

Limite de sobre tensão: 5% acima do especificado

Referência: Eikon



6.4.3.1.15 - Chave Seletora 3 posições com retenção

Características Técnicas:

Tensão elétrica: 240Vca

Corrente Nominal: 10A

Contatos: 2NA

Formato: redondo

Contatos: por parafuso

Referência: Schneider – XA2ED33



6.4.3.1.16 - Borne porta fusível

Características Técnicas:

Tensão elétrica: 24V

Corrente Nominal: 6,3A

Referência: Conexel KDKS1 LD – 24V



6.4.3.1.17 - Fusível 1A

Características Técnicas:

Tensão nominal: 250V

Corrente nominal: 1A

Tipo de Atuação: rápida



6.4.3.2 - Infraestrutura

6.4.3.2.1 - Condutele múltiplo 3/4"

Características Técnicas:

Diâmetro: 3/4

Material: Aço galvanizado

6.4.3.2.2 - Eletroduto flexível metálico 3/4"

Características Técnicas:

Diâmetro: 3/4

Material metálico



6.4.3.2.3 - Tirante (barra roscada) 1/4"

Características Técnicas:

Diâmetro: 1/4"

Material: aço carbono eletrolítico

Referência: Fischer



6.4.3.2.4 - Porca sextavada serrilhada 1/4"

Características Técnicas:

Diâmetro: 1/4"

Material: aço carbono



6.4.3.2.5 - Arruela lisa galvanizada 1/4"

Características Técnicas:

Arruela Lisa Galvanizada C 1/4"



6.4.3.2.6 - Cabo de instrumentação blindado 1 terna 1mm² - não halogenado

Características Técnicas:

Material de isolamento: XLPE

Material de cobertura: composto poliolefínico não halogenado

Armação: fitas de aço, tranças de fios de aço

Blindagem: fita de cobre, trança de fios de cobre

Referência: Eurocabos 301 MA FR



6.4.3.2.7 - Cabo de instrumentação blindado 1 par 1mm² - não halogenado

Características Técnicas:

Material de isolamento: XLPE

Material de cobertura: composto poliolefínico não halogenado

Armação: fitas de aço, tranças de fios de aço

Blindagem: fita de cobre, trança de fios de cobre

Referência: Eurocabos 201 MA FR



6.5 Normas aplicáveis.

ABNT NBR 5410:2004;

NR-10/2004;

ABNT NBR ISO/CIE 8995-1:2013;

ABNT NBR 13570:1996;

ABNT NBR IEC 60439-1:2003; e

ABNT NBR IEC 60439-3:2004.

7. INSTALAÇÕES DO SISTEMA DE DETECÇÃO E ALARME DE INCÊNDIO (SDAI)

7.1 Descrição do SDAI do TRF 2ª Região.

Este caderno de especificações e encargos abrange os serviços que serão realizados nos pavimentos a serem reformados.

O sistema de detecção e alarme de incêndio atualmente instalado no TRF2 é um sistema microprocessado com uma central modelo Notifier NFS2-3030 da Honeywell, localizada na sala de automação e controle, no segundo pavimento do prédio anexo I, duas centrais Notifier NFS2-640, uma no 16º e outra no 18º andar. Nelas estão conectados sensores de fumaça endereçáveis dos anexos I e II e não endereçáveis do prédio sede, além de dispositivos de sinalização e alarme.

Serão instalados sensores no forro e no entreforro das salas dos pavimentos a serem reformados. A experiência recente, de princípios de incêndio originados no entreforro e não detectados pelo sistema, levou este setor técnico a implantar a detecção de entreforro.

Deverão ser instalados na sala do shaft de cada andar do prédio sede um quadro de comando contendo 01 (um) módulo isolador de curto-circuito ISO-X Notifier e um módulo de comando para sirenes FCM-1 Notifier. A alimentação elétrica de 24Vcc de cada quadro será disponibilizada pela fonte de alimentação instalada no 3º andar, através de eletroduto rígido que deverá ser instalado percorrendo aos andares inferiores até o 14º. Em cada andar deverá ser colocado um condutele como derivação para previsão futura de instalação.

Um cabo de instrumentação deverá ser passado com um eletroduto rígido no shaft do 16º até o 2º andar do prédio sede para que seja realizada a interligação em rede entre as centrais de incêndio já existentes em loop classe A.

Da central do 16º andar deverá sair cabeamento com um eletroduto rígido no shaft do prédio sede para o 14º andar, conectando os dispositivos no laço. Após a conexão de todos os dispositivos deste andar, este cabeamento deverá percorrer pelo mesmo shaft até o andar inferior 13º realizando a conexão dos dispositivos no mesmo laço. Posteriormente, será realizado o mesmo procedimento nos dois andares inferiores 12º e 11º, e ao final deste último o cabeamento deverá percorrer através de outro eletroduto rígido no mesmo shaft até o 16º andar para realizar o fechamento do laço.

Para atendimento aos andares 9º, 10º e locais atualmente não cobertos por detectores térmicos e de fumaça endereçáveis, será instalada uma central completa com 10 laços no pavimento G2 – prédio sede, cuja distribuição de laços partirá para os prédios sede, prédio do plenário, anexos IA e IB e IIA e IIB.

A empresa contratada deverá proceder, integralmente, ao fornecimento e à instalação dos materiais solicitados.

A citada instalação deverá ser feita com mão de obra especializada, com ferramental adequado.

A contratada deverá instalar, configurar, programar, comissionar e colocar em funcionamento ("start up") todos os dispositivos previstos no presente projeto. A contratada deverá manter em funcionamento tudo aquilo que, em primeiro momento, não for alterado.

Qualquer modificação somente terá validade depois de devidamente aprovada por meio de autorização expressa da fiscalização, mesmo que resultando prejuízo ou até valorização dos serviços.

Os eventuais acréscimos ou decréscimos, decorrentes dessas alterações deverão ser comunicados por escrito, acompanhados de orçamento e planilhas detalhadas, podendo o Contratante, a seu critério adquirir / contratar / aditar ou não os materiais / serviços diretamente à Contratada.

Durante o serviço, na hipótese de ocorrerem casos de serem necessários fornecimentos de acessórios pequenos de materiais e equipamentos, que não foram especificados ou apresentados em desenhos, mas que, se façam necessários ao perfeito funcionamento do sistema de detecção e alarme de incêndio, deverão esses ser fornecidos e instalados, sem ônus adicionais para o Contratante.

A entrada de materiais e equipamentos necessários à execução da obra e a saída de entulhos resultantes dos serviços e/ou materiais de infraestrutura (eletrodutos, condutores e conectores) não utilizados, deverá ser realizada sempre fora do horário de expediente. Todavia, eventualmente, a exclusivo critério da Fiscalização, serão admitidas a carga e descarga dentro do horário de expediente.

Para o recebimento dos materiais e equipamentos, a verificação será feita com base nas especificações técnicas do Edital, confrontando-se essas com as descrições constantes da nota fiscal, ou guia de remessa, ou pedido de compra e folhas de dados dos materiais e equipamentos.

Os materiais e equipamentos que não atenderem as especificações não serão aceitos.

A empresa que for executar a instalação e configuração do Sistema de Detecção e Alarme de Incêndio deverá ter Certidão de Pessoa Jurídica expedida ou visada pelo CREA, comprovando a habilitação na área de Elétrica ou Eletrônica, e o seu atual quadro técnico;

A empresa que for executar os serviços do sistema de automação deverá apresentar a seguinte equipe técnica mínima:

- 01 (um) Engenheiro Eletricista ou Eletrônico Responsável técnico.
- 01 (um) Técnico deverá ter formação comprovada em técnico de eletrônica ou eletrotécnica, com registro ativo no CREA e experiência mínima de 1 (um) ano em instalação ou manutenção de sistema.
- 01 (um) Auxiliar técnico.



A empresa que executar a instalação e configuração do Sistema de Automação deverá comprovar que possui 01 (um) profissional Engenheiro Eletricista ou Eletrônico como responsável técnico e o mesmo deve ser detentor de atestado de capacidade técnica fornecido por pessoa jurídica de direito público ou privado. O referido atestado deverá estar devidamente certificado pelo CREA referente à prestação de serviços de Manutenção Preventiva e Corretiva ou Instalação de Sistemas de Automação.

7.2 - As-built.

Após o serviço, a contratada deverá apresentar o projeto as-built contendo desenhos e memorial descritivo do Sistema de Automação que deverão atender aos seguintes requisitos:

Os desenhos dos projetos deverão ser desenvolvidos em formato CAD compatíveis com o AUTOCAD da AUTODESK versão 2007 (no mínimo);

Desenhos e diagramas deverão ser confeccionados no formato A1;

Os documentos apresentados em forma de textos deverão ser confeccionados no formato A4, e desenvolvidos utilizando os softwares WORD para WINDOWS e Excel, sendo os arquivos salvos na versão 2007;

Todos os desenhos e documentos, antes de sua emissão definitiva e após possíveis correções, deverão ser submetidos à aprovação da Fiscalização;

Toda a documentação emitida pela Contratada, depois de aprovada, deverá ser fornecida em meio óptico (CD ou DVD-ROM) após o As-Built.

A Contratada deverá apresentar uma relação completa dos números e títulos dos desenhos e demais documentos que vier a fornecer;

Principais informações que deverão constar no memorial descritivo:

Diagramas funcionais e descrições textuais que mostrem em detalhes o funcionamento do Sistema de Automação de Iluminação implantado;

Layout de quadros de alimentação e comando, mostrando as linhas elétricas de sinal e de alimentação, contendo posicionamento dos sensores e dispositivos instalados;

Folhas de dados de todos os equipamentos e dispositivos utilizados, preferencialmente em língua portuguesa. São admitidos manuais em inglês, mas, nesse caso, a contratada deverá traduzir para o português, em documento à parte, as informações mais relevantes;

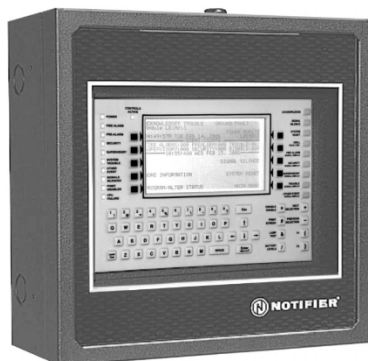
Texto descrevendo as modificações por ventura realizadas e as soluções dadas para situações não previstas no presente projeto;

Caso haja necessidade de relocação de equipamentos / componentes do sistema, a autorização para este serviço deverá ser obtida do Contratante.

7.3 - Especificações dos materiais

7.3.1 - Sensores, Dispositivos e Miscelâneas

7.3.1.1 - NOTIFIER NCA-2 - Anunciador de controle de rede de segunda geração para a rede NOTI•FIRE•NET™ compatível com série ONYX®S:



7.3.1.2 - NOTIFIER NFS2-3030 - Painel de controle de alarme de incêndio inteligente

Geral Completa e Equipada para 10 laços com Gabinete, fonte e 2 baterias de 26Ah.

O NFS2-3030 é um painel de controle inteligente de alarme de incêndio projetado para instalações de médio a grande escala. Possui capacidade para até dez circuitos de linha de sinalização (SLCs). A NFS2-3030 suporta até 3.180 dispositivos endereçáveis.

O display de cristal líquido (LCD) possui 640 caracteres do NFS2-3030 apresenta informações vitais aos operadores sobre alarmes de incêndio e falha.



7.3.1.3 - Software Supervisório Onyworks Versão Plena para 4 ou Mais Centrais em Rede Fabricante Notifier - ONYXWorks™

O ONYXWorks™ é um software supervisor para gerenciamento centralizado e monitoramento do sistema de alarme de incêndio. Um display gráfico intuitivo permite que o operador possa identificar rapidamente, investigar e responder aos eventos de alarme com um mínimo de treinamento. Foi projetado para ter versatilidade, permitindo a operação local, a partir de múltiplos locais, e remota. A workstation gráfica ONYXWorks permite aos usuários finais gerenciar o sistema de detecção e alarme de incêndio NOTIFIER sob uma rede proprietária NOTIFIER ou Ethernet. Por meio de sua arquitetura de gateway inteligente, o ONYXWorks pode atender facilmente às necessidades dos

sistemas em expansão. O ONYXWorks também é uma solução ideal de retrofit, suportando integração perfeita com painéis de outras marcas. Além disso, o ONYXWorks fornece recursos de notificação em massa por meio de paging por voz baseado em IP e integração de sinais de LED.

Características

- Opera no Microsoft Windows 10 (64 bits, Enterprise)
 - Opções de monitor: 22" padrão, 22" tela sensível ao toque, 42 "padrão
- Suporta até 200 gateways inteligentes, com 200 nós por porta de entrada

Máximo de Usuários Remotos: 50

- Capacidade pontual: 250.000
- Capacidade do arquivo de histórico: 2,5 milhões de registros
- Compatível com os seguintes idiomas adicionais: Espanhol, Francês, Coreano, Português, hebraico e chinês (tradicional e Sim- plified)
- Compatível com redes padrão de alta velocidade, NOTI • FIRE • NET™ e Ethernet.
- NOTI • FIRE • Redundância de gateway NET™ para sobrevivência de rede.

INTERFACE DE USUÁRIO

- Interface personalizável fornece flexibilidade para exibir informações conforme desejado.
- Suporta monitores duplos
- A visão geral da planta baixa gerada dinamicamente fornece um ponto de referência ao usar a função de zoom.
- Nível de zoom global para dispositivos (0 - 100%), definível pelo administrador.
- As informações do dispositivo, incluindo o endereço do ponto e a descrição, podem ser acessadas rapidamente através da função de clique do ícone.
- Árvore de navegação, ícones e áreas configuráveis fornecem acesso fácil aos planos de chão do sistema.

NOTIFICAÇÃO E RESPOSTA A EVENTOS

- Exibição gráfica e de texto de todos os eventos fora do normal.
- Seis estados podem ser visualmente representados para cada dispositivo de entrada: Normal, Trouble (Falha), alarme de incêndio, pré-alarme (detectores), Disabled (desabilitado) e Segurança.
- Navegação automática da tela (configurável) para o dispositivo em alarme, com base na prioridade do evento.
- Recursos multimídia (texto, áudio, vídeo e bitmaps) podem ser vinculados a qualquer dispositivo, fornecendo instruções aos operadores para resposta a eventos.

- Log do operador com rastreamento de resposta.
- O recurso ONYX-NOTIFY fornece notificação por e-mail e texto para eventos fora do normal.
- O recurso NOTIFY-IP suporta paging por voz sobre IP para notificação em massa.
- Recurso de sobreposição de mensagem em tempo real para sinais de LED no NOTI • FIRE NET™.

CONFIGURAÇÃO DO SISTEMA

- O modo de edição gráfica permite a configuração do sistema no local ou fora do local.
- Importa desenhos CAD de planta baixa (como .dxf, .wmf, .bmp, .jpg ou .gif).
- Ícone e cores personalizáveis do dispositivo para representar visualmente cada tipo de evento.
- O recurso AutoPlace coloca automaticamente os dispositivos em seus locais corretos (.dxf).
- Ícones definidos pelo usuário podem ser definidos globalmente (.PNG, .BMP, .WMF, Formatos .JPG e .GIF).

ACESSO SEGURO

- Os perfis de usuário definidos pelo administrador do sistema fornecem níveis estritos de acesso.
- Os perfis de monitoramento e controle delineiam as contas de operador definidas.
- O recurso Login do operador / Logout / Alterar senha permite que somente pessoal autorizado acesse o sistema.
- Histórico de logins de modificações que qualquer operador executa pela estação de trabalho.

OPERAÇÕES

- Macros fornecem programação personalizável para simplificar tarefas repetitivas. (desativar / ativar, desativar ativar / ativar)
- Controle individual do dispositivo e informações do sistema através da função de clique com o botão direito do mouse
- History Manager: o histórico de histórico filtrável serve como uma valiosa ferramenta de manutenção e diagnóstico para identificar padrões.
- A função Test Monitoring permite testes discretos de pontos selecionados, eliminando alarmes incômodos na estação de trabalho.

MANUTENÇÃO DE SISTEMA

- Capacidade de backup para bancos de dados de tela, operadores e histórico.
- Obtém números de versão de software para painéis de rede (painéis de incêndio da série ONYX®).
- Carrega ou faz o download dos bancos de dados para os painéis da série NOTIFIER ONYX e realize upgrades de painel (somente Série ONYX) na rede usando o VeriFire Tools.

ITENS DO SISTEMA

- Os itens pertencentes ao sistema da central são os descritos abaixo, porém podendo conter outros itens necessários:

01 CPU2-3030D-PO Placa CPU para Painel NFS2-3030, modelo CPU2-3030D-PO (Com Display).

01 AMPS-24E Fonte Interna, modelo AMPS-24 (220VAC).

05 LCM-320 Módulo de Laço, modelo LCM-320.

05 LEM-320 Módulo para expansão de Laço, modelo LEM-320.

01 SBB-C4 Gabinete de 3 fileiras para central de incêndio, modelo SBB-C4.

01 DR-C4 Porta para gabinete de 3 fileiras, modelo DR-C4.

01 CHS-M3 Chassis para montagem da CPU, modelo CHS-M3.

02 CHS-4L Chassis para 2ª e 3ª fileira, modelo CHS-4L.

01 DP-DISP Acabamento metálico para 1ª fileira, modelo DP-DISP.

02 BMP-1 Tampa cega para fechamento da 1ª fileira, modelo BMP-1.

02 DP-1B Tampa cega para fechamento da 2ª fileira, modelo DP-1B.

01 BP2-4 Tampa para fechamento da fileira de baterias, modelo BP2-4.

02 BATERIAS Baterias para Central de detecção de incêndio, 28Ah (Nacional).

01 NCA-2-PO Painel Anunciador/Repetidor de rede, modelo NCA-2-PO.

01 ABS-2D Caixa para montagem do Painel NCA2-PO, modelo ABS-2D.

01 CHS-2D Chassi para a montagem do Painel NCA2-PO, modelo CHS-2D.

02 NCM-W Placa de rede a cabo, modelo NCM-W.

01 ONYXWORKS-WS ONYXWorks - Supervisório Gráfico (Somente Estação de Trabalho) - CPU com software embarcado - Aprovado UL (Sem monitor) para até 200 nós.

01 NFN-GW-PC-W Placa de Rede via Cabo para ONYXWorks, modelo NFN-GW-PC-W.

7.3.1.4 - Detector Termovelocimétrico Endereçável Modelo FST-851R Notifier

Faz-se necessário que o modelo seja o FST-851R do fabricante Notifier, ou modelo superior compatível do mesmo fabricante, devido a necessidade de compatibilidade com o sistema existente, que é da empresa Notifier.



7.3.1.5 - Detector Óptico de Fumaça Endereçável Modelo FSP-951 Notifier

Faz-se necessário que o modelo seja o FSP-951 do fabricante Notifier, ou modelo superior compatível do mesmo fabricante, devido a necessidade de compatibilidade com o sistema existente, que é da empresa Notifier.



7.3.1.6 - Base para Detector Modelo B501-WHITE Notifier

Faz-se necessário que o modelo seja o B501-WHITE do fabricante Notifier, ou modelo superior compatível do mesmo fabricante, devido a necessidade de compatibilidade com o sistema existente, que é da empresa Notifier.



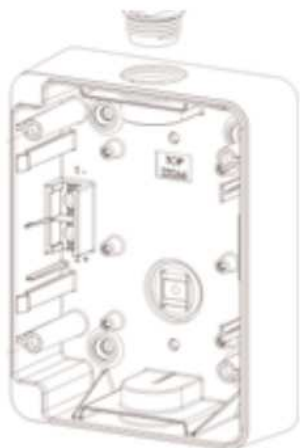
7.3.1.7 - Acionador Manual Endereçável Modelo NBG-12LXP Notifier

Faz-se necessário que o modelo seja o NBG-12LXP do fabricante Notifier, ou modelo superior compatível do mesmo fabricante, devido a necessidade de compatibilidade com o sistema existente, que é da empresa Notifier.



7.3.1.7.1 - Caixa para Montagem de acionador Manual Modelo SB-I/O Notifier

Faz-se necessário que o modelo seja o SB-I/O do fabricante Notifier, ou modelo superior compatível do mesmo fabricante, devido a necessidade de compatibilidade com o sistema existente, que é da empresa Notifier.



7.3.1.8 - Sinalizador Áudio Visual para uso interno, Modelo P2RL Notifier

Faz-se necessário que o modelo seja o P2RL do fabricante Notifier, ou modelo superior compatível do mesmo fabricante, devido a necessidade de compatibilidade com o sistema existente, que é da empresa Notifier.



7.3.1.8.1 - Moldura para sinalizador áudio visual

Adapta-se aos dispositivos de montagem na parede da série P2RL Notifier para cobrir o rótulo FIRE em um dispositivo com um rótulo FOGO.

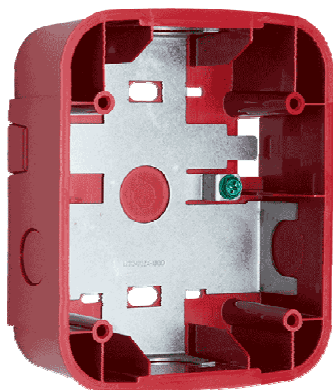
Referência: BZR-PG Notifier



7.3.1.8.2 - Caixa para Montagem de sinalizador áudio visual

Caixa vermelha montada em parede compatível com strobes Notifier.

Referência: SBBRL Notifier



7.3.1.9 Módulo Monitor de entrada endereçável FMM-1 Notifier

Faz-se necessário que o modelo seja o FMM-1 do fabricante Notifier, ou modelo superior compatível do mesmo fabricante, devido a necessidade de compatibilidade com o sistema existente, que é da empresa Notifier.



7.3.1.10 - Módulo de saída para contato seco FRM-1 Notifier

Faz-se necessário que o modelo seja o FRM-1 do fabricante Notifier, ou modelo superior compatível do mesmo fabricante, devido a necessidade de compatibilidade com o sistema existente, que é da empresa Notifier.



7.3.1.11 - Módulo de comando para sirenes FCM-1 Notifier

Faz-se necessário que o modelo seja o FRM-1 do fabricante Notifier, ou modelo superior compatível do mesmo fabricante, devido a necessidade de compatibilidade com o sistema existente, que é da empresa Notifier.



7.3.1.12 - Módulo isolador de curto circuito ISO-X Notifier

Faz-se necessário que o modelo seja o ISO-X do fabricante Notifier, ou modelo superior compatível do mesmo fabricante, devido a necessidade de compatibilidade com o sistema existente, que é da empresa Notifier.



7.3.1.12.1 - Caixa para Montagem de Módulos SMB500 Notifier

Faz-se necessário que o modelo seja o SMB500 do fabricante Notifier, ou modelo superior compatível do mesmo fabricante, devido a necessidade de compatibilidade com o sistema existente, que é da empresa Notifier.



7.3.1.13 - Cabo de instrumentação blindado 1 par 1mm² - não halogenado

Características Técnicas:

Material de isolamento: XLPE

Material de cobertura: composto poliolefínico não halogenado

Armação: fitas de aço, tranças de fios de aço

Blindagem: fita de cobre, trança de fios de cobre

Referência: Eurocabos 201 MA FR



7.3.1.14 - Contator auxiliar 220V - 10A - 2NA+2NF

Características Técnicas:

Tensão: 220V

Corrente Nominal: 10A

Fixação: Trilho DIN

Contatos: 2NF + 2NA

Referência: Schneider CA2-KN22 M7



7.3.1.15 - Borne SAK 2,5mm²

Características Técnicas:

Espessura do bloco: 6mm

Tensão nominal: 750VCA

Corrente nominal: 26A

Área nominal: 2.5mm²

Fio aplicável: 0.5 a 4mm²

Cabo aplicável: 0.5 a 2.5mm² / 22 a 12AWG

Decapagem do condutor: 10mm

Trilho para fixação: TS32/TS35

Referência: Borne de Passagem 2.5mm² SAK 2.5 EN Conexel



7.3.1.16 - Trilho DIN

Características Técnicas:

Material: Aço galvanizado

Acabamento de superfície: Perfurado

Modo de fixação: Por elemento de fixação - estrutura de invólucro Localização

Ajuste de montagem: Na altura de 40 a 85 milímetros
Arremesso 25mm (em lâminas de passo)

Comprimento: 1000mm

Altura: Nominal - 7.2mm

Largura: Nominal - 35mm

Referência: Schneider - NSYS DR200BD



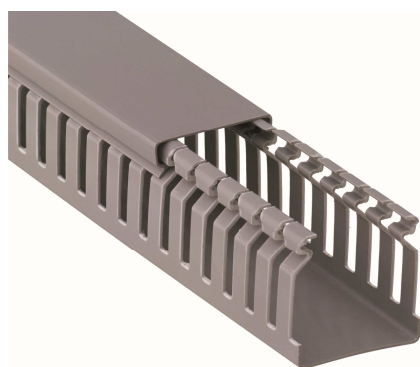
7.3.1.17 - Canaleta 30 x 30mm

Características Técnicas:

Tipo Recorte Aberto

Dutos de PVC (Cloreto de Polivinil) rígido.

Referência: Dutoplast CRR-RA 105.071



7.3.1.18 - Poste Final

Características Técnicas:

Poste final (bloco de fixação) para montagem em trilho TS35 ou TS32.

Referência: EW35 - Conexel



7.3.1.19 - Borne terra

Características Técnicas:

Espessura do bloco: 6mm

Área nominal: 2.5mm²

Fio aplicável: 0.5 a 4mm²

Cabo aplicável 0.5 a 2.5mm² / 22 a 14 AWG

Decapagem do condutor: 10mm

Referência: EK2.5/35 Conexel

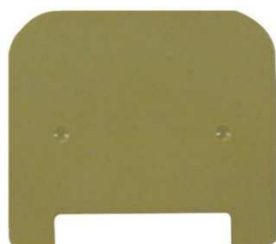


7.3.1.20 Tampa para borne

Características Técnicas:

Material: Poliamida 6,6

Referência: EW35 - Conexel



7.3.1.21 Borne porta fusível

Características Técnicas:

Tensão elétrica: 24V

Corrente Nominal: 6,3A

Referência: Conexel KDKS1 LD – 24V



7.3.1.22 Fusível 1A

Características Técnicas:

Tensão nominal: 250V

Corrente nominal: 1A

Tipo de Atuação: rápida



7.3.1.22 - Terminal Pino –1,5mm²

Características Técnicas:

Material: Cobre eletrolítico. Isolação em PVC rígido.

Acabamento: Estanhado / isolado / reforçado.

Finalidade: Terminações de condutores de cobre.

Aplicação: Painéis elétricos, ligações de chaves disjuntoras, motores, máquinas, quadros de distribuição elétrica e outras. Circuitos até 70°C e 750 V.

Norma: DIN - 46237 - para as cores da isolação.

Referência: Intelli - TPP-1,5-12



7.3.1.23 - Terminal Pino – 2,5mm²

Características Técnicas:

Material: Cobre eletrolítico. Isolação em PVC rígido.

Acabamento: Estanhado / isolado / reforçado.

Finalidade: Terminações de condutores de cobre.

Aplicação: Painéis elétricos, ligações de chaves disjuntoras, motores, máquinas, quadros de distribuição elétrica e outras. Circuitos até 70°C e 750 V.

Norma: DIN - 46237 - para as cores da isolação.

Referência: Intelli - TPP-2,5-12



7.3.1.24 - Condutor isolado 1,0mm² - 750V

Características Técnicas:

Fios de cobre nu eletrolítico, seção circular, têmpera mole, classe 4 e 5 de encordoamento (NBR NM280), isolação à base de PVC, antichama, classe térmica 70°C.

Tensão de Isolamento: 750V.

Aplicação: A aplicação deste condutor poderá ser feita em instalações elétricas que exigem cabos flexíveis

Referência: Cabo Singelo Flexpar BWF 750V

7.3.1.25 - Anilha numérica para cabos de até 5mm de diâmetro

Características Técnicas:

Identificador de Cabos Anilha;

Rolos numerados de 0 a 9;

Rolo independente para cada numeral;

Nítidas inscrições;

Produzido em material maleável de cor amarela;

Visão clara e perceptiva;

"Entalhes" laterais possibilitam combinações numéricas;

Compatível com fios de até 5mm de diâmetro.

Material: PVC macio;

Compatibilidade: Fios de até 5mm de diâmetro.



7.3.1.26 - Infraestrutura

7.3.1.26.1 - Condulete múltiplo 3/4" tipo X

Características Técnicas:

Diâmetro: 3/4

Tipo: X

Material: Aço galvanizado

7.3.1.26.2 Eletroduto rígido 3/4"

Características Técnicas:

Diâmetro: 3/4

Tipo: X

Material: Aço zincado



7.3.1.26.3 Caixa de passagem de aço 15x15cm

Características Técnicas:

Dimensões: 15x15cm

Material: Aço

Referência: DY901021



7.3.1.26.4 Tirante (barra roscada) 1/4"

Características Técnicas:

Diâmetro: 1/4"

Material: aço carbono eletrolítico

Referência: Fischer



7.3.1.26.5 Porca sextavada serrilhada 1/4"

Características Técnicas:

Diâmetro: 1/4"

Material: aço carbono



7.3.1.26.6 Abraçadeira de aço tipo D ou COPO 3/4"

Características Técnicas:

Diâmetro: 3/4"

Material: aço zincado

Referência: Vonder 29.12.200.034



7.3.1.26.7 Tampão para condutele Múltiplo 3/4" Caixas Múltiplas

Características Técnicas:

Diâmetro: 3/4"

Referência: Tramontina



7.3.1.26.8 Eletroduto flexível metálico 3/4"

Características Técnicas:

Diâmetro: 3/4"

Material metálico



8. INSTALAÇÕES DO SISTEMA DE CATV

8.1 - Descrição do sistema de CATV do TRF 2ª Região.

Este caderno de especificações e encargos abrange os serviços que serão realizados nos pavimentos a serem reformados.

A empresa contratada deverá proceder, integralmente, ao fornecimento e à instalação dos materiais solicitados.

A citada instalação deverá ser feita com mão de obra especializada, com ferramental adequado.

A contratada deverá instalar, configurar, programar, comissionar e colocar em funcionamento ("start up") todos os dispositivos previstos no presente projeto. A contratada deverá manter em funcionamento tudo aquilo que, em primeiro momento, não for alterado.

Qualquer modificação somente terá validade depois de devidamente aprovada por meio de autorização expressa da fiscalização, mesmo que resultando prejuízo ou até valorização dos serviços.

Os eventuais acréscimos ou decréscimos decorrentes dessas alterações deverão ser comunicados por escrito, acompanhados de orçamento e planilhas detalhadas, podendo o Contratante, a seu critério adquirir / contratar / aditar ou não os materiais / serviços diretamente à Contratada.

Durante o serviço, na hipótese de ocorrerem casos de serem necessários fornecimentos de acessórios pequenos de materiais e equipamentos, que não foram especificados ou apresentados em desenhos, mas que, se façam necessários ao perfeito funcionamento do sistema de detecção e alarme de incêndio, deverão esses ser fornecidos e instalados, sem ônus adicionais para o Contratante.



A entrada de materiais e equipamentos necessários à execução da obra e a saída de entulhos resultantes dos serviços e/ou materiais de infraestrutura (eletrodutos, condutores e conectores) não utilizados, deverá ser realizada sempre fora do horário de expediente. Todavia, eventualmente, a exclusivo critério da Fiscalização, serão admitidas a carga e descarga dentro do horário de expediente.

Para o recebimento dos materiais e equipamentos, a verificação será feita com base nas especificações técnicas do Edital, confrontando-se essas com as descrições constantes da nota fiscal, ou guia de remessa, ou pedido de compra e folhas de dados dos materiais e equipamentos.

Os materiais e equipamentos que não atenderem as especificações não serão aceitos.

A empresa que for executar a instalação e configuração do Sistema de Detecção e Alarme de Incêndio deverá ter Certidão de Pessoa Jurídica expedida ou visada pelo CREA, comprovando a habilitação da licitante na área de Elétrica ou Eletrônica, e o seu atual quadro técnico;

A empresa que for executar os serviços do sistema de automação deverá apresentar a seguinte equipe técnica mínima:

- 01 (um) Engenheiro Eletricista ou Eletrônico Responsável técnico.
- 01 (um) Técnico deverá ter formação comprovada em técnico de eletrônica ou eletrotécnica, com registro ativo no CREA e experiência mínima de 1 (um) ano em instalação ou manutenção de sistema.
- 01 (um) Auxiliar técnico.

A empresa que executar a instalação e configuração do Sistema de Automação deverá comprovar que possui 01 (um) profissional Engenheiro Eletricista ou Eletrônico como responsável técnico e o mesmo deve ser detentor de atestado de capacidade técnica fornecido por pessoa jurídica de direito público ou privado. O referido atestado deverá estar devidamente certificado pelo CREA referente à prestação de serviços de Manutenção Preventiva e Corretiva ou Instalação de Sistemas de Automação.

8.2- As-built.

Após o serviço, a contratada deverá apresentar o projeto as-built contendo desenhos e memorial descritivo do Sistema de Automação que deverão atender aos seguintes requisitos:

Os desenhos dos projetos deverão ser desenvolvidos em formato CAD compatíveis com o AUTOCAD da AUTODESK versão 2007 (no mínimo);

Desenhos e diagramas deverão ser confeccionados no formato A1;

Os documentos apresentados em forma de textos deverão ser confeccionados no formato A4, e desenvolvidos utilizando os softwares WORD para WINDOWS e Excel, sendo os arquivos salvos na versão 2007;

Todos os desenhos e documentos, antes de sua emissão definitiva e após possíveis correções, deverão ser submetidos à aprovação da Fiscalização;

Toda a documentação emitida pela Contratada, depois de aprovada, deverá ser fornecida em meio óptico (CD ou DVD-ROM) após o As-Built.

A Contratada deverá apresentar uma relação completa dos números e títulos dos desenhos e demais documentos que vier a fornecer;

Principais informações que deverão constar no memorial descritivo:

Diagramas funcionais e descrições textuais que mostrem em detalhes o funcionamento do Sistema de Automação de Iluminação implantado;

Layout de quadros de alimentação e comando, mostrando as linhas elétricas de sinal e de alimentação, contendo posicionamento dos sensores e dispositivos instalados;

Folhas de dados de todos os equipamentos e dispositivos utilizados, preferencialmente em língua portuguesa. São admitidos manuais em inglês, mas, nesse caso, a contratada deverá traduzir para o português, em documento à parte, as informações mais relevantes;

Texto descrevendo as modificações por ventura realizadas e as soluções dadas para situações não previstas no presente projeto;

Caso haja necessidade de relocação de equipamentos / componentes do sistema, a autorização para este serviço deverá ser obtida do Contratante.

8.3 - Descrição dos serviços de CATV do TRF 2ª Região.

Serão derivados pontos de usuários a partir das prumadas verticais do sistema de CATV do TRF2, conforme indicação em plantas de CAD a serem fornecidas ao contratado.

Nada da central de equipamentos (22º pavimento) será alterado.

Os trechos de cabos coaxiais não deverão apresentar emendas e serão terminados com conectores do tipo F devidamente crimpados com ferramenta adequada.

Ao final das instalações deverá ser medido a intensidade de sinal nos pontos. A potência recebida deverá situar-se entre 60 e 80 dBμV.

8.3.1 - Especificações dos materiais

8.3.1.1 - Equipamentos

8.3.1.1.1 - Cabo coaxial RG 06 TS

Características Técnicas:

Cobertura de blindagem: 60%

Impedância nominal: 75

Velocidade de propagação: 82%

Condutor central: Fio aço cobreado

Dielétrico: Polietileno expandido

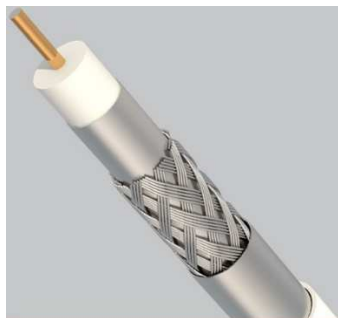
1º Blindagem: Fita de aluminizada + poliéster aderido ao dielético

2º Blindagem: Trança em liga de alumínio

3º Blindagem: Fita aluminizada + poliéster

Capa PVC não propagante à chama

Referência: Cabletech RGE 06 TS



8.3.1.1.2 - Misturador 8 Canais Trishield

Características Técnicas:

Superbanda dos canais 02 ao 65(Cabo) - 55 ~ 480 MHz



8.3.1.1.3 - Divisor de Sinal 02 saídas de 5 ~ 1000 MHz - Blindado tipo Solder Back

Características Técnicas:

Imune a interferências externas - Isolamento de 130 dB

Entrada e saída casada em 75 Ohms

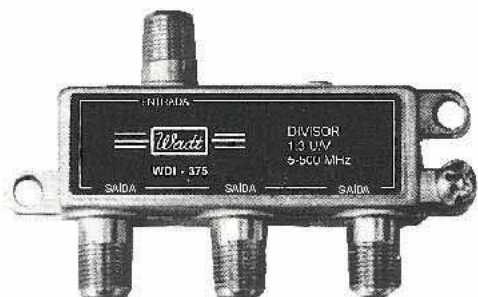
Referência: Sensonic 9012



8.3.1.1.4 - Divisor interno com 1 entrada de 75 Ohms e três saídas 75 Ohms

Entrada e saída casada em 75 Ohms

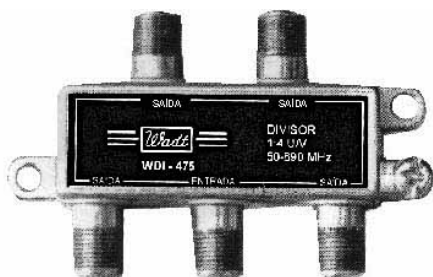
Referência: Wadt WDI/375



8.3.1.1.5 - Divisor interno com 1 entrada de 75 Ohms e quatro saídas 75 Ohms

Entrada e saída casada em 75 Ohms

Referência: Wadt WDI/475



8.3.1.1.6 - Tomada 6 dB / 02 saídas, tipo Solder Back - Blindada - 5 ~ 1000 MHz

Entrada e saída casada em 75 Ohms

Referência: Sensonic 9106



8.3.1.1.7 - Tomada 8 dB / 02 saídas, tipo Solder Back - Blindada - 5 ~ 1000 MHz

Entrada e saída casada em 75 Ohms

Referência: Sensonic 9108



8.3.1.1.8 - Tomada 12 dB / 02 saídas, tipo Solder Back - Blindada - 5 ~ 1000 MHz

Entrada e saída casada em 75 Ohms

Referência: Sensonic 9112



8.3.1.1.9 - Tomada 16 dB / 02 saídas, tipo Solder Back - Blindada - 5 ~ 1000 MHz

Entrada e saída casada em 75 Ohms

Referência: Sensonic 9116



8.3.1.1.10 - Tomada 20 dB / 02 saídas, tipo Solder Back - Blindada - 5 ~ 1000 MHz

Entrada e saída casada em 75 Ohms

Referência: Sensonic 9120



8.3.1.1.11 - Emenda Tipo F Macho/Macho 75 Ohms - DC / 1 GHz

Entrada e saída casada em 75 Ohms



8.3.1.1.12 - Bloco Coaxial

Referência: Dutotec DX 99210.00



8.3.1.1.13 - Conector Fêmea coaxial - Padrão cabo RG6



8.3.1.1.14 - Fita para rotuladora Brother código TZE-241

Largura: 18 mm

Cor da letra: Preto

Cor do fundo: Branco

Comprimento do rolo: 8 metros.



8.3.1.2 - Infraestrutura

8.3.1.2.1 - Eletroduto flexível metálico 3/4"

Características Técnicas:

Diâmetro: 3/4

Material metálico



8.3.1.2.2 - Condulete múltiplo 3/4" tipo X

Características Técnicas:

Diâmetro: 3/4

Tipo: X

Material: Aço galvanizado

8.3.1.2.3 - Caixa de passagem de aço 15x15cm

Características Técnicas:

Dimensões: 15x15cm

Material: Aço

Referência: DY901021



8.3.1.2.4 - Tirante (barra roscada) 1/4"

Características Técnicas:

Diâmetro: 1/4"

Material: aço carbono eletrolítico

Referência: Fischer



8.3.1.2.5 - Abraçadeira de aço tipo D ou COPO 3/4"

Características Técnicas:

Diâmetro: 3/4"

Material: aço zincado

Referência: Vonder 29.12.200.034



9. INSTALAÇÕES DE CFTV

9.1 - OBJETO:

Fornecimento e instalação de câmeras IP e licença de software para implementação de CFTV nas instalações do Tribunal Regional Federal da 2ª Região.

9.2 - JUSTIFICATIVA

Com a reforma de diversos andares no prédio da Rua Acre, tal aquisição tem por finalidade incrementar o monitoramento eletrônico nos pavimentos a serem reformados e rampa de acesso ao Plenário, através da implementação de sistema de CFTV com tecnologia IP.

9.3 – CONDIÇÕES PARA ACEITE

9.3.1 - Não serão aceitos equipamentos que não sejam de linha de produção ativa. Assim, protótipos, equipamentos reformados, equipamentos descontinuados, equipamentos usados, ou equipamentos em desenvolvimento não serão aceitos. A comprovação desta exigência será realizada por declaração emitida pela Contratada e exigida no momento da entrega do equipamento, a critério do Contratante a diligência complementar em fábrica.

9.3.2- Os equipamentos devem ser entregues completos e prontos para entrar em operação imediata após instalados.

9.3.3- As etiquetas de identificação de marca do equipamento não podem caracterizar propaganda do fabricante, devendo se limitar somente à apresentação discreta de identificação do fabricante e/ou modelo do equipamento.

9.3.5- A contratada deverá prever em seu orçamento todas as despesas diretas e indiretas, assim como as que eventualmente surgirem, para completo fornecimento dos itens do escopo.

9.4 – CARACTERÍSTICAS DO MATERIAL:

O conjunto do material de CFTV a ser fornecido será composto pelos seguintes equipamentos:

EQUIPAMENTOS (REFERÊNCIAS)	UNIDADE	QUANT
CÂMERA DOME, PARA USO INTERNO, 3M PIXEL, IP, POE. REFERÊNCIA: MARCA INTELBRAS, MODELO VIP S 4320 G2, COM ACESSÓRIOS (FONTE DE TENSÃO, PARAFUSOS, BUCHAS, ETC).	UN	94
CÂMERA BULLET, PARA USO EXTERNO, 3 M PIXEL, IP, POE REFERÊNCIA: MARCA INTELBRAS, MODELO VIP S3330, 3M PIXEL, COM FONTE E ACESSÓRIOS (FONTE DE TENSÃO, PARAFUSOS, BUCHAS, ETC).	UN	02
PATCH CABLE UTP, BRANCO, 2 METROS, CAT 6, MARCA FURUKAWA	UN	96

OBS: Todas as câmeras IP fornecidas deverão ser do mesmo fabricante e compatíveis com o gravador digital de vídeo em rede modelo NVD 7132, marca Intelbras, já adquirido pelo Contratante através do Pregão Eletrônico 51/2018.

Seguem abaixo as especificações técnicas detalhadas dos componentes do sistema. Estas especificações descrevem os **requisitos mínimos aceitáveis de cada componente, podendo ser aceitos equipamentos cujas características sejam superiores a estes requisitos.**

QUANTIDADE DE CÂMERAS A SEREM INSTALADAS POR PAVIMENTO

PAVIMENTO	CÂMERA DOME, PARA USO INTERNO	CÂMERA BULLET PARA USO EXTERNO	TOTAL
Pavto tipo	15		15
Pavto tipo	15		15
Pavto tipo	15	2	17

Pavto tipo	15	0	15
Pavto tipo	15	0	15
Pavto tipo	15	0	15
3 (Rampa de acesso ao Plenário)	4	0	4

9.4.1 - CÂMERAS DOME IP PARA USO INTERNO:

Marca e modelo de referência: Marca: Intelbras / Modelo: VIP S4320 G2

Fornecimento de 94 (sessenta) câmeras com as seguintes especificações mínimas:

- Câmera Dome, para uso interno
- Tecnologia IP
- Sistema operacional: Linux embarcado
- Interface de usuário: WEB, SIM e ISIC
- Sensor de imagem: 1/3" 3 Mega pixels progressive CMOS
- Obturador eletrônico: automático / manual: 1/3s~1/100.000 s
- Iluminação mínima: 0,1 lux colorido (IR desligado) / 0,01 lux: preto & branco (IR desligado) / 0 lux preto & branco (IR ligado)
- Relação sinal ruído: >50dB
- Controle de ganho: Automático /Manual
- Balanço de branco: Automático /Manual
- Compensação de luz de fundo: BLC/WDR (60 dB)
- Perfil Dia/Noite: Automático / Cor / Preto & Branco
- Modos de vídeo: Auto (ICR)/Colorido/Preto & Branco
- Detecção de vídeo: Até 4 regiões de detecção
- Distância focal: 2,8 mm
- Abertura máxima: F1,8
- Ângulo de visão: H 89,56° / V 65,61°
- Tipo de lente: Fixa
- Tipo de montagem: Montada em placa
- Compressão de vídeo: H.264/H.264B/H.264B/MJPEG
- Foto: Até 1 foto por segundo
- Formato do vídeo: NTSC

- Bit rate: H.264: 1kbps~6144kbps / MJPEG: 10 kbps~2048 kbps
- Taxa de frames: 1080P: 1~30 FPS / 3MP: 1~25FPS
- Interface de rede: RJ45 (10/100BASE-T)
- Protocolos e serviços suportados: TCP/IP, UDP, IPv4, IPv6, DHCP, ARP, ICMP, DNS, RTSP, HTTPS, HTTP, Filtro IP, SIP, SMTP, SSL, TLS, UPnP®, Bonjour, IGMP, Multicast, QoS, FTP, NTP, RTP, ONVIF
- Serviços DDNS: No-IP®, DynDNS®
- Operação: Monitoramento, configuração total do sistema, informações sobre registros da câmera, atualização de firmware
- Configuração de nível de acesso: Acesso a múltiplos usuários (máximo 20) com proteção por senha
- Navegador: Internet Explorer, Google Chrome e Mozilla Firefox
- Smartphone: iPhone, iPad, Android, software ISIC Intelbras
- Aplicações e monitoramento: Intelbras SIM, Intelbras IP Utility, Genetec
- Distância máxima do infravermelho: 30 metros
- Alimentação: 12 Vdc, PoE (802.3at)
- Proteção: Contra surtos e ondas eletromagnéticas
- Consumo máximo de energia: <3,7 W (IR ligado)
- Temperatura de operação: -10 °C ~ +60 °C
- Umidade relativa <95%
- Dimensões: 64 x 108 mm
- Peso: 250g
- Cor: branca

Obs: 1) As câmeras descritas no item 3.1 serão instaladas nas partes internas do prédio do Contratante e conectadas à rede corporativa de dados do prédio, através da qual serão interligadas ao sistema de gravação digital (NVR).

2) As câmeras deverão ser fornecidas com todos os acessórios que possibilitem a sua fixação em teto ou parede, interligação ao sistema e funcionamento (cabos, suportes, parafusos, dutos, buchas, conectores, fontes, etc).

9.4.2 - CÂMERAS IP PARA USO INTERNO:

Marca e modelo de referência: Marca: Intelbras / Modelo: VIP S3330

Fornecimento de 02 (duas) câmeras com as seguintes especificações mínimas:

- Resolução 3 megapixels

- Lente de 3,6 mm
- IR inteligente com alcance de 30 metros
- Índice de proteção IP66
- Suporte a PoE
- Acesso remoto via iSIC
- Função WDR
- Modelo Processador: Ambarella
- Sistema operacional: Linux® embarcado
- Interface do usuário: Web, SIM, e iSIC
- Sensor de imagem: 1/3" 3 Megapixel Progressive Scan CMOS
- Obturador eletrônico: Automático - Manual: 1/3 s ~ 1/100.000 s
- Iluminação mínima: 0,1 lux: colorido (IR desligado) - 0,01 lux: preto & branco (IR desligado) - 0 lux: preto & branco (IR ligado)
- Relação sinal ruído: >50 dB
- Controle de ganho: Automático/Manual
- Balanço do branco: Automático/Manual
- Compensação de luz de fundo: BLC/WDR (60 dB)
- Perfil dia & noite: Automático/Cor/Preto & Branco
- Modos de vídeo: Auto (ICR)/Colorido/Preto & Branco
- Detecção de vídeo: Até 4 regiões de detecção
- Distância focal: 3,6 mm
- Abertura máxima: F2.1
- Controle do foco: Manual
- Ângulo de visão: H: 65° / V: 48°
- Tipo de lente: Fixa
- Tipo de montagem: Montada em placa
- Compressão de vídeo: H.264/H.264H/H.264B/MJPEG
- Resolução de imagem/ proporção de tela: 3 M (2.048 × 1.536)/4:3 - 1.080p (1.920 × 1.080)/16:9 - SXGA (1.280 × 1.024)/5:4 - 1.3 M (1.280 × 960)/4:3 - 720p (1.280 × 720)/16:9 - D1 (704 × 480)/22:15 - CIF (352 × 240)/22:15
- Foto: Até 1 foto por segundo

- Formato do vídeo: NTSC
- Throughput: TCP: 32 Mbps - UDP: 32 Mbps
- Taxa de bit: H.264: 2 kbps ~ 8.192 kbps - MJPEG: 32 kbps ~ 24.576 kbps
- Taxa de frames: 3 M: 1 ~ 20 FPS - 1.080p: 1 ~ 30 FPS
- Interface de rede: RJ45 (10/100BASE-T)
- Protocolos e serviços suportados: TCP/IP, UDP, IPv4, IPv6, DHCP, ARP, ICMP, DNS, RTSP, HTTPS, Filtro IP, PPPoE, DDNS, SMTP, SSL, TLS, UPnP®, Bonjour, IGMP, Multicast, QoS, FTP, NTP
- ONVIF: Perfil S
- Serviços DDNS: No-IP®, DynDNS®
- Operação remota: Monitoramento, configuração total do sistema, informações sobre registros da câmera, atualização de firmware
- Configuração de nível de acesso: Acesso a múltiplos usuários (máximo 10) com proteção por senha
- Navegador: Internet Explorer®, Google® Chrome* e Mozilla Firefox®
- Smartphone: iPhone®, iPad®, Android®, Windows® Phone - software do fabricante
- Aplicações e monitoramento: Intelbras SIM, Intelbras IP Utility, Intelbras
- Cloud, Genetec
- Distância máxima do infravermelho: 30 metros
- Alimentação: 12 Vdc, PoE (802.3af)
- Proteção: Contra surtos e ondas eletromagnéticas
- Nível de proteção: IP66
- Consumos Máximo de energia: <4,7 W (IR On)
- Temperatura de operação: -15 °C ~ +60 °C
- Umidade relativa <95%
- Dimensões: Peso: 380g /Largura: 7 cm /Altura: 7 cm / Profundidade: 7cm

Obs: 1) As câmeras IP deverão ser instaladas nas partes externas (sacadas e terraços) do prédio e conectadas à rede corporativa de dados do prédio, através da qual serão interligadas ao sistema de gravação digital (NVR) que será fornecido pelo Contratante.

2) As câmeras deverão ser fornecidas com todos os acessórios que possibilitem a sua fixação, interligação ao sistema e funcionamento (cabos, suportes, postes, dutos, parafusos, buchas, conectores, etc).

9.5 - DESCRIÇÃO DOS SERVIÇOS

- Fornecimento de todos os cabos, rabichos, conectores (inclusive os especiais), pinos, buchas, parafusos, terminais, tomadas elétricas, conversores, fixadores, redutores, caixas para acomodações, suportes, postes, hastes de fixação, adaptadores, fontes, transformadores, estabilizadores, "jumpers", patch cables e fiações necessárias para o perfeito e completo funcionamento do sistema de CFTV.
- Fornecimento de toda a documentação dos sistemas, a saber: manuais de operação completos (em português) de equipamentos e softwares, com descrição das pinagens de interface dos equipamentos, mensagens de erro e descrição de problemas mais comuns e respectivas soluções.
- As custas da substituição de qualquer equipamento que apresente defeito será de inteira responsabilidade da contratada.
- A contratada deverá fornecer toda a documentação de softwares dos equipamentos fornecidos.
- Todos os serviços deverão ser realizados de forma a não interferir na rotina de funcionamento do TRF da 2ª Região, devendo ocorrer durante o expediente normal, de segunda a sexta-feira, mediante prévia comunicação ao Contratante e posterior aprovação do mesmo.
- A COSLOG deverá ser notificada, com antecedência mínima de 03 (três) dias, sobre quaisquer atividades a serem realizadas necessárias para o atendimento dos termos contratuais através de programações de serviços com lista de nomes de profissionais da empresa contratada e número de documento oficial de cada um.
- A contratada deverá realizar a instalação de pontos da rede corporativa do Contratante e sua infraestrutura, necessárias para interligação das câmeras à rede de dados, cujas tomadas RJ45 fêmea deverão estar fixadas acima do acabamento do rebaixamento do teto.
- Deverão ser disponibilizadas tomadas elétricas, com tensão de 127 VAC, um para cada câmera, em pontos próximos ao local de instalação dos pontos de rede, também acima do acabamento do rebaixamento do teto do pavimento.
- A contratada deverá posicionar as câmeras fornecidas no interior dos pavimentos e nas áreas externas, mediante aprovação do Contratante, a fim de permitir a melhor cobertura possível e a eliminação de áreas sem cobertura.
- O posicionamento inicial das câmeras internas e externas será marcado em planta baixa pelo Contratante, podendo ser modificado de acordo com a necessidade da cobertura das áreas de interesse.
- A realização de furos em concreto, gesso ou madeira para a fixação de equipamentos do sistema de CFTV, com vistas ao perfeito funcionamento dos mesmos, será de

responsabilidade da Contratada e deverá atender às diretrizes fornecidas pelo setor técnico responsável do Contratante.

- A fixação das câmeras será realizada pela contratada e deverá obedecer às instruções do manual dos equipamentos fornecidos.
- As câmeras a serem instaladas deverão ser interligadas aos pontos de tomada RJ-45 do andar em que as mesmas estejam fixadas.
- Fornecimento de todos os cabos, rabichos, conectores (inclusive os especiais), pinos, buchas, terminais, conversores, fixadores, redutores, caixas para acomodações, suportes, postes, hastes de fixação, adaptadores, fontes, transformadores, estabilizadores, "jumpers" e fiações necessárias para o perfeito e completo funcionamento do sistema de CFTV.
- A instalação das câmeras IP internas e externas deverá ser executada utilizando-se materiais próprios para a fixação das mesmas e isolamento de elementos indesejáveis como poeira, terra, areia, água, líquidos em geral e etc.
- Nos casos em que fique aparente o cabeamento das câmeras instaladas, a contratada deverá providenciar o acabamento adequado, mantendo o cabeamento protegido e confinado por conduítes ou proteções adequados.
- Realização de ajuste dos equipamentos, visando escolha da melhor posição de foco das câmeras, conforme orientação e aprovação da COSLOG.
- Fornecimento de toda a documentação das câmeras, a saber: manuais de operação completos (em português) de equipamentos, com descrição das pinagens de interface dos equipamentos, mensagens de erro e descrição de problemas mais comuns e respectivas soluções.
- As custas da instalação, substituição e fixação de qualquer ponto da infraestrutura do Contratante que necessite de substituição, em razão da fixação de qualquer elemento componente dos sistemas ao piso ou parede dos prédios do Contratante, serão de inteira responsabilidade da contratada.
- As custas da instalação, substituição e fixação de qualquer ponto da infraestrutura do Contratante que necessite de substituição após apresentar defeito em decorrência da execução dos serviços contratados serão de inteira responsabilidade da contratada.
- Deverão ser realizados testes de todo o material instalado, que terão o acompanhamento de servidores da COSLOG.

9.6 – GARANTIA E ASSISTÊNCIA TÉCNICA:

9.6.1 - Garantia

9.6.1.1 - O período de Garantia dos equipamentos do item 3 deverá ser de 12 (doze) meses, a contar da data da emissão do termo de recebimento definitivo, a partir do qual a



CONTRATADA deverá assegurar assistência técnica, sem ônus para o Contratante. Esses prazos não se limitam ao término da vigência contratual.

9.6.1.2 - A CONTRATADA responsabilizar-se-á pelo funcionamento do equipamento de forma incondicional, mantendo-o operacional, de forma ininterrupta, durante o período de garantia.

9.6.1.3 - Todas as peças e materiais substituídos, durante o Período de Garantia, deverão ser novos, não sendo aceitos itens usados ou reconicionados, inclusive os acessórios.

9.6.1.4 - O período transcorrido a partir da constatação de defeito nos equipamentos, até a sua efetiva correção, será somado ao Período de Garantia.

9.6.1.5 - Durante o Período de Garantia, a Contratada será a responsável pela solução de quaisquer defeitos provenientes de erros e/ou omissões, mesmo aqueles decorrentes de falhas na concepção do projeto, matéria prima, fabricação, inspeção, ensaios, embalagens, transportes, manuseios, montagem e das atividades de Comissionamento. Excluir-se-ão, entretanto, os danos ou defeitos decorrentes de uso inapropriado do equipamento ou influências externas de terceiros, não imputáveis à contratada.

9.6.2 – Assistência Técnica

9.6.2.1 - A Contratada deverá dispor de canal de comunicação direto ou eletrônico que permita a geração de número de protocolo ou outra forma de registro individual dos chamados técnicos.

9.6.2.2 - Durante o período de garantia, a assistência técnica dos equipamentos objeto deste contrato terá atendimento "on-site" em, no máximo, 1 (um) dia útil, para atendimento, após o chamado técnico.

9.6.2.3 - O prazo de recuperação será contado a partir da chegada do técnico, com solução definitiva dentro de prazo não superior a 2 (dois) dias úteis;

9.6.2.4 - Não sendo possível a recuperação do equipamento no prazo de 2 (dois) dias úteis, durante o Período de Garantia, deverá ser providenciada a substituição do mesmo por equipamento equivalente ou superior, em caráter provisório, no prazo de 2 (dois) dias úteis. Após a constatação de impossibilidade do reparo em até 15 (quinze) dias corridos, a substituição passará a ser definitiva, desde que o equipamento seja novo.

9.6.2.5 - As manutenções só poderão ser efetuadas por agentes credenciados e qualificados pelo fabricante:

9.6.2.5.1 - As manutenções corretivas deverão ocorrer das 8hs às 19hs, de segunda a sexta-feira, devendo a contratada apresentar planilha prévia ao Contratante, explicitando dia e horário da execução das manutenções e partes dos equipamentos a serem verificadas, para apreciação e autorização de acesso;

9.6.2.5.2 - Caso o equipamento não atenda às funcionalidades constantes nestas especificações após a manutenção, deverá ser substituído por outro novo igual ou superior no prazo de 30 dias, sem prejuízo da operação.



9.6.2.6. Caso ocorram 03 (três) chamadas, devidamente formalizadas, para problemas de mesma natureza e para um mesmo equipamento, o fornecedor deverá substituir todas as partes integrantes do sistema que apresentou os defeitos repetitivos ou aquela unidade defeituosa do equipamento, às suas expensas, no prazo de 30 (trinta) dias após ser notificado pelo Contratante. Equipamentos acessórios deverão ser substituídos integralmente.

10. INSTALAÇÕES DE COMBATE À INCÊNDIO

10.1 COMBATE À INCÊNDIO – REDE SPRINKLER'S

- Drenagem da rede:
 - A drenagem deverá ser setorizada e programada com a equipe de manutenção do TRF 2ª região e não poderá ser realizada sem prévia autorização do gestor do contrato;
- Os tubos a serem instalados são do tipo tubo ASTM A 53 GR ou NBR 5590, Gr. B, schedule 40, sem costura, galvanizado;
- Conexões de ferro maleável galvanizado, classe de pressão 25 Kgf/ cm², rosca BSP;
- Enchimento da rede com retirada do ar do sistema;
 - Assim como a drenagem, o enchimento da rede deverá ser programado com a equipe de manutenção do TRF 2ª Região.
- Realização do teste de pressão na rede;
 - O teste deverá ser realizado com todo o forro retirado para permitir o exame das soldas e roscas;
 - A pressão de ensaio será 1,5 vezes maior do que a pressão de trabalho e deverá ser aplicada por um período de 2 horas, durante o qual a tubulação deverá ser cuidadosamente examinada a procura de vazamentos;
 - O manômetro deverá ficar em posição vertical, bem visível e deverá possuir faixa de graduação aproximadamente do dobro da pressão de teste;
 - O manômetro deverá ser colocado no ponto mais alto do sistema;
 - A correção deverá ser realizada, caso seja constatado algum vazamento no teste de pressão;
 - Os testes serão repetidos como da primeira vez, após a correção dos vazamentos encontrados e até que não ocorram mais vazamentos;
 - Para cada teste deverá ser realizado um relatório do qual deverão constar:
 - Data do teste;
 - Prédio(s) em que está(ão) sendo realizado(s) o teste;

- Pressão de teste;
 - Mapeamento em planta dos vazamentos ocorridos e corrigidos;
 - Aprovação do inspetor.
- Tratamento e pintura:
 - As tubulações do sistema de chuveiros automáticos de incêndio (sprinklers) deverão ser lixadas e pintadas conforme procedimento de pintura após a finalização dos testes de pressão.

10.1.1 Especificação dos materiais

- Chuveiros automáticos, (SPRINKLERS), pendentes, \varnothing 15MM, Temperatura 68° C, acabamento cromado, inclusive canopla cromada. MARCA DE REFERÊNCIA SKOP, MODELO RTR H 68 CR.

10.1.2 Pintura

- Sistema de pintura para tubulações de aço carbono galvanizados, novos.

Será aplicada uma demão de primer de aderência tipo GALVITE ou equivalente aprovado e duas demãos de acabamento esmalte sintético na cor vermelha;

10.2 COMBATE À INCÊNDIO – PROTEÇÃO POR EXTINTORES DE INCÊNDIO

10.2.1 - Suportes de parede e de chão e Tapete para sinalização/demarcção

A empresa contratada deverá fornecer e instalar:

- suportes de chão para extintor, em aço inox, modelo torre, de dimensões: altura: 55cm, base: 25cm e diâmetros: 18cm (PQS) e 20cm (CO2/AP);
- tapetes para sinalização/demarcador de solo de extintores de incêndio, antiderrapante e nas dimensões 1,00 x 1,00m, sendo 0,70 x 0,70m de base/fundo, cor vermelha e 4 bordas de largura 0,15m, cor amarela;

10.2.2 - Instalação

10.2.2.1 Quando os extintores forem instalados em paredes/alvenarias, a altura de fixação do suporte deverá ser igual a 1,60 m do piso acabado.





10.2.2.2 Quando os extintores forem instalados no piso acabado (chão), os mesmos serão apoiados em suportes apropriados, conforme descritos no item 10.2.1

10.2.3 REFERÊNCIAS NORMATIVAS:

.ABNT NBR 15808:2013

.ABNT NBR 12693:2013

.ABNT NBR 13434-1

.ABNT NBR 13434-2

.ABNT NBR 13434-3

.COSCIP-RJ

TRF2ª REGIÃO - ANEXO IIA -PE 66-19 EOF 224- - PLANILHA SINTÉTICA DE CUSTOS E FORMAÇÃO DE PREÇOS									
TRIBUNAL REGIONAL FEDERAL 2ª REGIÃO EXECUÇÃO DE SERVIÇOS VARIADOS DE RECUPERAÇÃO PREDIAL E ADEQUAÇÃO FÍSICA EM ANDARES, CORREDOR DE ACESSO AO PLENÁRIO E HALL DE ENTRADA Local: Rua Acre nº 80 - Centro - RJ								REFERÊNCIAS: MÊS: MAIO ANO: 2019 (DATA BASE)	
ITEM		UN.	QUANT.	Preço Unitário (R\$) 2019	Preço Unitário com BDI 23,54%	Preço Unitário com BDI 14,02%	Preço Total (R\$)	SUBTOTAL	
1	SERVIÇOS PRELIMINARES							89.125,78	
1.1	FORNECIMENTO E INSTALAÇÃO DE PROTEÇÃO DE ELEVADOR	UN	1,00	485,58	599,89		599,89		
1.2	MOBILIZAÇÃO	UN	1,00	942,55	1.164,43		1.164,43		
1.3	TAPUME DE MADEIRA COMPENSADA, E=6mm, SEM PINTURA A CAL E REAPROVEITAMENTO DE 2x	M²	15,00	104,38	128,95		1.934,27		
1.4	DESMOBILIZAÇÃO	UN	1,00	942,55	1.164,43		1.164,43		
1.5	FORNECIMENTO E INSTALAÇÃO DE PLACA DE OBRA, EM LONA, CONFORME PADRÃO TRF, NAS MEDIDAS DE 2,00 x 1,15m. FORNECIMENTO E COLOCAÇÃO	UN	1,00	292,43	361,27		361,27		
1.6	FORNECIMENTO E INSTALAÇÃO DE PROTEÇÃO DE PISO MARCA DE REFERÊNCIA: SALVAPISO	M²	5.535,00	12,27	15,16		83.901,51		
2	DEMOLIÇÕES/REMOÇÕES							217.228,20	
2.1	RETIRADA DE TUBULAÇÃO DE FERRO GALVANIZADO	M	384,00	12,00	14,82		5.692,72		
2.2	REMOÇÃO DE FORRO METÁLICO TIPO PARALINE INCLUINDO ESTRUTURA DE SUSTENTAÇÃO	M²	1.903,00	9,12	11,27		21.440,81		
2.3	REMOÇÃO DE CARPETE, INCLUSIVE RESÍDUOS DE COLA OU OUTROS	M²	1.545,65	16,15	19,95		30.838,36		
2.4	REMOÇÃO DE PAPEL DE PAREDE	M²	1.756,51	2,02	2,50		4.383,38		
2.5	REMOÇÃO DE PAINÉIS FIXOS DE VIDRO E PORTAS (TEMPERADOS)	M²	159,12	13,40	16,55		2.634,13		
2.6	REMOÇÃO CUIDADOSA DA CAIXA DE MOLA DAS PORTAS DE VIDRO TEMPERADO	UN	46,00	12,14	15,00		689,90		
2.7	REMOÇÃO CUIDADOSA DE PISO EM GRANITO - 40 x 40cm	M²	4,32	43,95	54,30		234,56		
2.8	DESMONTE E REMOÇÃO MANUAL DE DIVISÓRIA REMOVÍVEL, PLACAS, MATERIAIS, PEÇAS, INCLUSIVE ESTRUTURAS DE FIXAÇÃO, SELEÇÃO E ACOMODAÇÃO DAS PEÇAS EM LOTES.	M²	2.336,15	13,31	16,44		38.413,72		
2.9	REMOÇÃO DE ESQUADRIAS DE MADEIRA EXCLUSIVE, BATENTES, ADUELAS E ALIZARES	M²	36,42	14,04	17,35		631,71		
2.10	REMOÇÃO DE ESQUADRIAS DE AÇO E ALUMÍNIO EXCLUSIVE BATENTES	M²	67,97	22,74	28,09		1.909,48		
2.11	REMOÇÃO DE REJUNTAMENTO DE PISOS E PAREDES	M²	2.156,21	26,84	33,16		71.495,78		
2.12	REMOÇÃO DE FECHADURA	UN	66,00	6,65	8,22		542,22		
2.13	REMOÇÃO DE LUMINÁRIAS, DE FORMA MANUAL, SEM REAPROVEITAMENTO. AF_12/2017	M	2.420,00	0,36	0,44		1.076,28		
2.14	REMOÇÃO DE ELETROCALHA	M	180,00	4,04	4,99		898,38		
2.15	REMOÇÃO DE FIAÇÃO ELÉTRICA	M	48.778,00	0,46	0,57		27.719,76		
2.16	REMOÇÃO DE DUTOS DE AÇO GALVANIZADO E DOBRAGEM PARA TRANSPORTE	M	120,00	6,91	8,54		1.024,39		
2.17	REMOÇÃO DE DUTOS DE FIBRA SEM REAPROVEITAMENTO	M	120,00	2,30	2,84		340,97		
2.18	REMOÇÃO DE FORRO MODULADO INCLUSIVE ESTRUTURA DE SUSTENTAÇÃO	M²	3.562,41	1,65	2,04		7.261,65		
3	REMOÇÃO ENTULHO E TRANSPORTES							110.614,12	
3.1	ENSACAMENTO DE ENTULHO UTILIZANDO SACOS DE RÁFIA DE 60cm x 90cm	M³	190,00	95,15	117,55		22.334,18		
3.2	LOCAÇÃO DE CAÇAMBA ESTACIONÁRIA DE 5m³ PARA REMOÇÃO DE RESÍDUOS SÓLIDOS CLASSES A, B	M³	62,00	56,67	70,01		4.340,63		
3.3	CARGA MANUAL DE ENTULHO EM CAÇAMBA ESTACIONÁRIA	M³	310,00	14,54	17,96		5.568,44		

TRIBUNAL REGIONAL FEDERAL 2ª REGIÃO EXECUÇÃO DE SERVIÇOS VARIADOS DE RECUPERAÇÃO PREDIAL E ADEQUAÇÃO FÍSICA EM ANDARES, CORREDOR DE ACESSO AO PLENÁRIO E HALL DE ENTRADA Local: Rua Acre nº 80 - Centro - RJ								REFERÊNCIAS: MÊS: MAIO ANO: 2019 (DATA BASE)	
ITEM		UN.	QUANT.	Preço Unitário (R\$) 2019	Preço Unitário com BDI 23,54%	Preço Unitário com BDI 14,02%	Preço Total (R\$)	SUBTOTAL	
3.4	TRANSPORTE HORIZONTAL A 100m DE DISTÂNCIA	M³	610,00	84,17	103,98		63.430,01		
3.5	TRANSPORTE VERTICAL COM ELEVADOR DO TÉRREO AO 15º PAVIMENTO	M³	605,00	19,99	24,70		14.940,87		
4	RECUPERAÇÃO ESTRUTURAL DE LAJES E VIGAS							85.625,76	
4.1	ESCARIFICAÇÃO MANUAL, CORTE DE CONCRETO ATÉ 3cm DE PROFUNDIDADE	M²	105,00	201,90	249,43		26.189,86		
4.2	REFORÇO ESTRUTURAL COM EMENDA POR TRANSPASSE PARA RECONSTITUIÇÃO DE SEÇÃO DE ARMADURA	KG	59,50	12,89	15,92		947,50		
4.3	LIXAMENTO ELÉTRICO DE ARMADURA COM ESCOVA CIRCULAR	M²	105,00	12,96	16,01		1.681,13		
4.4	REVESTIMENTO POLIMÉRICO ANTICORROSIVO PARA PROTEÇÃO DE ARMADURAS, TIPO EUCOREPAIR, MARCA DE REFERÊNCIA VIAPOL	M²	105,00	4,20	5,19		544,81		
4.5	RECUPERAÇÃO ESTRUTURAL COM ARGAMASSA POLIMÉRICA, TIPO ARGAMASSA REPARO ESTRUTURAL, MARCA DE REFERÊNCIA : QUARTZOLIT, ESP = 3,0cm	M²	105,00	310,99	384,20		40.340,69		
4.6	GROUT PRÉ-FABRICADO, TIPO GROUT RÁPIDO. MARCA DE REFERÊNCIA: QUARTZOLIT	M³	3,50	3.271,18	4.041,22		14.144,26		
4.7	REPARO/COLAGEM DE ESTRUTURA DE CONCRETO COM ADESIVO ESTRUTURAL À BASE DE EPÓXI, E=2mm, TIPO SIKADUR 32, MARCA DE REFERÊNCIA: SIKA	M²	5,25	196,86	243,20		1.276,80		
4.8	APLICAÇÃO DE AGENTE DE CURA APLICADO NAS ÁREAS DE RECUPERAÇÃO ESTRUTURAL, TIPO CURING, MARCA DE REFERÊNCIA: VEDACIT	M²	105,00	3,86	4,77		500,71		
5	INSTALAÇÕES ELÉTRICAS							709.418,25	
5.1	FORNECIMENTO E INSTALAÇÃO DE ELETROCALHA E ACESSÓRIOS	M	198,00	165,62	204,61		40.512,18		
5.2	FORNECIMENTO E INSTALAÇÃO DE CANALETAS E ACESSÓRIOS	M	180,00	255,49	315,63		56.813,82		
5.3	FORNECIMENTO E INSTALAÇÃO DE BUCHA E PARAFUSO S6	UN	3.960,00	0,55	0,68		2.690,70		
5.4	FORNECIMENTO E INSTALAÇÃO DE PARAFUSO AUTO ATARRAXANTE	UN	3.960,00	0,36	0,44		1.761,19		
5.5	FORNECIMENTO E INSTALAÇÃO DE PAINEL DE LED 62x62cm - 40W - REF. xK LEDVANCE OU SIMILAR	UN	500,00	366,22	452,43		226.214,09		
5.6	FORNECIMENTO E INSTALAÇÃO DE PAINEL DE LED 24W (4000K~6500K)	UN	462,00	69,52	85,89		39.678,87		
5.7	FORNECIMENTO E INSTALAÇÃO TOMADA 10A	UN	252,00	13,74	16,97		4.277,55		
5.8	FORNECIMENTO E INSTALAÇÃO TOMADA 20A	UN	144,00	14,07	17,38		2.503,02		
5.9	FORNECIMENTO E INSTALAÇÃO DE MÓDULO CEGO DX 99200.00 - BRANCO - REFERÊNCIA DUTOTEC	UN	66,00	3,81	4,71		310,65		
5.10	FORNECIMENTO E INSTALAÇÃO DE INTERRUPTOR SIMPLES (conjunto completo)	UN	42,00	14,07	17,38		730,05		
5.11	FORNECIMENTO E INSTALAÇÃO DE CAIXA DE EMBUTIR EM DRYWALL, EM PVC, 4" X 4" REF. TIGRE OU EQUIVALENTE TÉCNICO	UN	96,00	14,20	17,54		1.684,10		
5.12	FORNECIMENTO E INSTALAÇÃO DE CAIXA DE EMBUTIR EM DRYWALL, RETANGULAR, EM PVC, 4" X 2" REF. TIGRE OU EQUIVALENTE TÉCNICO	UN	30,00	6,80	8,40		252,02		
5.13	FORNECIMENTO E INSTALAÇÃO DE CAIXA DE EMBUTIR EM ALVENARIA, RETANGULAR, EM PVC, 4" X 4" REF. TIGRE OU EQUIVALENTE TÉCNICO	UN	246,00	7,87	9,72		2.391,76		

TRIBUNAL REGIONAL FEDERAL 2ª REGIÃO EXECUÇÃO DE SERVIÇOS VARIADOS DE RECUPERAÇÃO PREDIAL E ADEQUAÇÃO FÍSICA EM ANDARES, CORREDOR DE ACESSO AO PLENÁRIO E HALL DE ENTRADA Local: Rua Acre nº 80 - Centro - RJ								REFERÊNCIAS: MÊS: MAIO ANO: 2019 (DATA BASE)	
ITEM		UN.	QUANT.	Preço Unitário (R\$) 2019	Preço Unitário com BDI 23,54%	Preço Unitário com BDI 14,02%	Preço Total (R\$)	SUBTOTAL	
5.14	FORNECIMENTO E INSTALAÇÃO DE CAIXA DE EMBUTIR EM ALVENARIA RETANGULAR, EM PVC, 4" X 2" REF. TIGRE OU EQUIVALENTE TÉCNICO	UN	42,00	7,57	9,35		392,78		
5.15	FORNECIMENTO E INSTALAÇÃO DE FILTRO DE LINHA - 6 PONTOS DE CONEXÃO - PADRÃO NOVO DE PINAGEM	UN	690,00	27,41	33,86		23.365,00		
5.16	FORNECIMENTO E INSTALAÇÃO DE ARREMATE DE PAREDE - 45MM CÓDIGO: DT 49341.00 - BRANCO - REFERÊNCIA DUTOTEC	UN	24,00	22,62	27,94		670,67		
5.17	FORNECIMENTO E INSTALAÇÃO DE Condutor isolado 1,5mm² - 1 kV - Preto	UN	1.320,00	5,52	6,82		9.001,62		
5.18	FORNECIMENTO E INSTALAÇÃO DE Condutor isolado 1,5mm² - 1 kV - Amarelo	UN	1.320,00	5,52	6,82		9.001,62		
5.19	FORNECIMENTO E INSTALAÇÃO DE Condutor isolado 1,5mm² - 1 kV - Azul	M	1.320,00	5,52	6,82		9.001,62		
5.20	FORNECIMENTO E INSTALAÇÃO DE Condutor isolado 2,5mm² - 1 kV - Preto	M	8.000,00	5,86	7,24		57.915,55		
5.21	FORNECIMENTO E INSTALAÇÃO DE Condutor isolado 2,5mm² - 1 kV - Azul	M	8.000,00	5,86	7,24		57.915,55		
5.22	FORNECIMENTO E INSTALAÇÃO DE Condutor isolado 2,5mm² - 1 kV - Verde	M	8.000,00	5,86	7,24		57.915,55		
5.23	FORNECIMENTO E INSTALAÇÃO DE CABO MULTIPOLAR 3 X 1,5MM² - 1 kV	M	600,00	8,35	10,32		6.189,35		
5.24	FORNECIMENTO E INSTALAÇÃO DE CABO MULTIPOLAR 3 X 2,5MM² - 1 kV	M	600,00	9,46	11,69		7.012,13		
5.25	FORNECIMENTO E INSTALAÇÃO DE PAINEL DE LED 62,5 CM X 62,5 CM, 40W, (4000K - 6000K). PASSARELA ACESSO AO PLENÁRIO.	M	24,00	427,91	528,64		12.687,36		
5.26	FORNECIMENTO E INSTALAÇÃO DE BALIZADOR LED 3W 6500K(SPOT LUMINÁRIA LATERAL)	M	102,00	76,20	94,14		9.602,02		
5.27	REMOÇÃO DE CABOS ELÉTRICOS	M	-	0,59	0,73		-		
5.28	REMOÇÃO DE LUMINÁRIAS	UN	-	1,12	1,38		-		
5.29	REMOÇÃO DE INTERRUPTORES/TOMADAS ELÉTRICAS	UN	2.244,00	0,57	0,70		1.580,18		
5.30	FORNECIMENTO E INSTALAÇÃO DE Curva Vertical Interna - Raio 30MM Código: DT 38041.30 - Raio 30MM - Branco	UN	24,00	20,67	25,54		612,86		
5.31	FORNECIMENTO E INSTALAÇÃO DE Curvas Verticais Externas - 45- R 30MM CoM Tampa Ranhurada Código: DT 38242.30	UN	24,00	21,89	27,04		649,03		
5.32	FORNECIMENTO E INSTALAÇÃO DE Curva Horizontal 90º - 45 Código: DT 35440.00 - Branco	UN	24,00	76,48	94,48		2.267,60		
5.33	FORNECIMENTO E INSTALAÇÃO DE Tampa Terminal Standard 45 Código: DT 49540.00 - Branco	UN	102,00	48,49	59,90		6.110,26		
5.34	FORNECIMENTO E INSTALAÇÃO DE Coluna Plus Standard DT 76240.00 - Branco - 3 Metros	UN	2,00	971,65	1.200,38		2.400,75		
5.35	FORNECIMENTO E INSTALAÇÃO DE Luva de arremate DR 27040.00 - Branco	UN	72,00	5,83	7,20		518,57		
5.36	FORNECIMENTO E INSTALAÇÃO DE Arremate de Tampa DT - 47940.00	M	72,00	13,44	16,60		1.195,47		
5.37	FORNECIMENTO E INSTALAÇÃO DE Porta Equipamento Standard Código: DT 64444.10	M	396,00	25,35	31,32		12.401,69		
5.38	FORNECIMENTO E INSTALAÇÃO DE Eletroduto flexível sem cobertura 2"	UM	102,00	86,56	106,94		10.907,49		
5.39	FORNECIMENTO E INSTALAÇÃO DE Eletroduto flexível sem cobertura ¾"	UN	600,00	17,73	21,90		13.142,19		
5.40	FORNECIMENTO E INSTALAÇÃO DE ABRAÇADEIRA DE AÇO TIPO D OU COPO ¾"	UN	600,00	5,71	7,05		4.232,48		

TRIBUNAL REGIONAL FEDERAL 2ª REGIÃO EXECUÇÃO DE SERVIÇOS VARIADOS DE RECUPERAÇÃO PREDIAL E ADEQUAÇÃO FÍSICA EM ANDARES, CORREDOR DE ACESSO AO PLENÁRIO E HALL DE ENTRADA Local: Rua Acre nº 80 - Centro - RJ								REFERÊNCIAS: MÊS: MAIO ANO: 2019 (DATA BASE)	
ITEM		UN.	QUANT.	Preço Unitário (R\$) 2019	Preço Unitário com BDI 23,54%	Preço Unitário com BDI 14,02%	Preço Total (R\$)	SUBTOTAL	
5.41	FORNECIMENTO E INSTALAÇÃO DE CURVA HORIZONTAL 90º PARA ELETROCALHA PERFURADA, SEM TAMPA, TIPO "U", 300X50MM, TRATAMENTO SUPERFICIAL PRE-ZINCADO A QUENTE, INCLUSIVE CONEXÕES, ACESSÓRIOS E FIXAÇÃO SUPERIOR.	UN	12,00	34,16	42,20		506,42		
5.42	FORNECIMENTO E INSTALAÇÃO DE CURVA VERTICAL EXTERNA 90º PARA ELETROCALHA PERFURADA, SEM TAMPA, TIPO "U", 300X50MM, TRATAMENTO SUPERFICIAL PRE-ZINCADO A QUENTE, INCLUSIVE CONEXÕES, ACESSÓRIOS E FIXAÇÃO SUPERIOR.	UN	12,00	42,37	52,34		628,13		
5.43	FORNECIMENTO E INSTALAÇÃO DE TOMADA 4 X 4 (conjunto completo) COM 4 MÓDULOS	UN	168,00	29,01	35,84		6.020,94		
5.44	FORNECIMENTO E INSTALAÇÃO DE TOMADA 4 X 4 (conjunto completo) COM 2 MÓDULOS	UN	126,00	29,01	35,84		4.515,71		
5.45	FORNECIMENTO E INSTALAÇÃO DE TOMADA 4 X 2 (conjunto completo) COM 2 MÓDULOS	UN	18,00	23,55	29,09		523,69		
5.46	FORNECIMENTO E INSTALAÇÃO DE TOMADA 4 X 2 (conjunto completo) COM 2 MÓDULOS	UN	24,00	24,08	29,75		713,96		
6	SISTEMA DE COMBATE A INCÊNDIO								
6.1	SPRINKLERS							91.105,10	
6.1.1	TUBO DE AÇO GALVANIZADO SEM COSTURA, SCH 40, INCLUSIVE CONEXÕES, Ø ¾". FORNECIMENTO E INSTALAÇÃO	M	138,00	85,64	105,80		14.600,35		
6.1.2	TUBO DE AÇO GALVANIZADO SEM COSTURA, SCH 40, INCLUSIVE CONEXÕES, Ø 1". FORNECIMENTO E INSTALAÇÃO	M	179,50	103,38	127,72		22.924,96		
6.1.3	TUBO DE AÇO GALVANIZADO SEM COSTURA, SCH 40, INCLUSIVE CONEXÕES, Ø 1 ¼". FORNECIMENTO E INSTALAÇÃO	M	105,00	123,27	152,29		15.990,21		
6.1.4	FORNECIMENTO E INSTALAÇÃO DE LUVA TIPO TUPYPRESS DIÂMETRO Ø 1 ¼"	UN	6,00	111,51	137,76		826,56		
6.1.5	FORNECIMENTO E INSTALAÇÃO DE ABRAÇADEIRA TIPO GOTA ¾" PARA SUPORTE DE TUBULAÇÃO DE AÇO GALVANIZADO	UN	42,00	26,32	32,52		1.365,66		
6.1.6	FORNECIMENTO E INSTALAÇÃO DE ABRAÇADEIRA TIPO GOTA Ø 1" PARA SUPORTE DE TUBULAÇÃO DE AÇO GALVANIZADO	UN	49,00	29,24	36,12		1.770,03		
6.1.7	FORNECIMENTO E INSTALAÇÃO DE ABRAÇADEIRA TIPO GOTA Ø 1¼" PARA SUPORTE DE TUBULAÇÃO DE AÇO GALVANIZADO	UN	49,00	30,31	37,44		1.834,80		
6.1.8	FORNECIMENTO E INSTALAÇÃO DE CHUVEIRO AUTOMÁTICO (SPRINKLER). PENDENTE, Ø 15mm, TEMPERATURA 68°C, ACABAMENTO CROMADO, INCLUSIVE CANOPLA. MARCA DE REFERÊNCIA SKOP, MODELO RTR H 68 R	UN	732,00	29,98	37,04		27.111,30		
6.1.9	TESTE DE PRESSÃO NO SISTEMA DE CHUVEIROS AUTOMÁTICOS, CONFORME TERMO DE	UN	21,00	180,44	222,92		4.681,23		
6.2	CAIXAS DE HIDRANTE							54.748,53	
6.2.1	FORNECIMENTO E INSTALAÇÃO DE ABRIGO DE EMBUTIR PARA HIDRANTE EM AÇO INOX ESCOVADO 100 x 70 x 20 cm COM PORTA EM AÇO INOX COM VISOR NAS DIMENSÕES DE 25cm x 25cm EM VIDRO TEMPERADO (ESP = 6mm), (CONFORME PROJETO)	UN	7,00	1.763,12	2.178,16		15.247,11		

TRIBUNAL REGIONAL FEDERAL 2ª REGIÃO EXECUÇÃO DE SERVIÇOS VARIADOS DE RECUPERAÇÃO PREDIAL E ADEQUAÇÃO FÍSICA EM ANDARES, CORREDOR DE ACESSO AO PLENÁRIO E HALL DE ENTRADA Local: Rua Acre nº 80 - Centro - RJ								REFERÊNCIAS: MÊS: MAIO ANO: 2019 (DATA BASE)	
ITEM		UN.	QUANT.	Preço Unitário (R\$) 2019	Preço Unitário com BDI 23,54%	Preço Unitário com BDI 14,02%	Preço Total (R\$)	SUBTOTAL	
6.2.2	FORNECIMENTO E INSTALAÇÃO PORTA PARA ABRIGO DE HIDRANTE EM AÇO INOX ESCOVADO 100 X 70 CM COM VISOR NAS DIMENSÕES DE 25 CM X 25 CM EM VIDRO TEMPERADO (ESP = 6MM), (CONFORME PROJETO)	UN	21,00	1.141,95	1.410,77		29.626,07		
6.2.3	FORNECIMENTO E INSTALAÇÃO PORTA PARA ABRIGO DE HIDRANTE EM AÇO INOX ESCOVADO 82 X 62 CM COM VISOR NAS DIMENSÕES DE 25 CM X 25 CM EM VIDRO TEMPERADO (ESP = 6MM), (CONFORME PROJETO)	UN	7,00	1.141,95	1.410,77		9.875,36		
6.3	ACESSÓRIOS - INCÊNDIO							38.726,83	
6.3.1	FORNECIMENTO DE TAPETE PARA SINALIZAÇÃO/DEMARCAÇÃO DE SOLO DE EXTINTORES DE INCÊNDIO, ANTIDERRAPANTE, DIMENSÕES DE 1,00m x 1,00m, SENDO 0,70m x 0,70m DE BASE / FUNDO NA COR VERMELHA E QUATRO BORDAS COM LARGURA DE 0,15m NA COR AMARELA	UN	58,00	177,02	218,69		12.684,05		
6.3.2	FORNECIMENTO E INSTALAÇÃO DE SUPORTES DE CHÃO PARA EXTINTOR, EM AÇO INOX, MODELO TORRE, DE DIMENSÕES: ALTURA: 55cm, BASE: 25cm e DIÂMETROS: 18cm (PQS) E 20cm (CO2/AP).	UN	60,00	330,35	408,11		24.486,86		
6.3.3	FORNECIMENTO E INSTALAÇÃO DE PLACA DE SINALIZAÇÃO EM PVC EXPANDIDO EXTINTOR CO2	UN	28,00	22,49	27,78		777,96		
6.3.4	FORNECIMENTO E INSTALAÇÃO DE PLACA DE SINALIZAÇÃO EM PVC EXPANDIDO EXTINTOR ÁGUA	UN	28,00	22,49	27,78		777,96		
7	SDAI							586.418,19	
7.1	FORNECIMENTO E INSTALAÇÃO DE INFRAESTRUTURA PARA SDAI	UN	2.706,00	23,37	28,87		78.125,73		
7.2	FORNECIMENTO E INSTALAÇÃO DE QUADROS DE COMANDOS E DISPOSITIVOS	UN	36,00	984,86	1.216,70		43.801,06		
7.3	FORNECIMENTO E INSTALAÇÃO DE DETECTOR DE FUMAÇA	UN	300,00	264,84	327,18		98.155,00		
7.4	FORNECIMENTO E INSTALAÇÃO DE DETECTOR TERMOVELOCIMÉTRICO ENDEREÇÁVEL	UN	12,00	225,14	278,14		3.337,66		
7.5	FORNECIMENTO E INSTALAÇÃO DE BASE PARA DETECTOR	UN	402,00	63,13	77,99		31.352,30		
7.6	FORNECIMENTO E INSTALAÇÃO DE ACIONADOR MANUAL	UN	12,00	457,92	565,71		6.788,57		
7.7	FORNECIMENTO E INSTALAÇÃO DE CAIXA PARA MONTAGEM DE ACIONADOR MANUAL	UN	12,00	64,60	79,81		957,68		
7.8	FORNECIMENTO E INSTALAÇÃO DE SINALIZADOR ÁUDIO VISUAL PARA USO INTERNO	UN	12,00	260,25	321,51		3.858,15		
7.9	FORNECIMENTO E INSTALAÇÃO DE MOLDURA PARA SINALIZADOR ÁUDIO VISUAL	UN	12,00	84,61	104,53		1.254,33		
7.10	FORNECIMENTO E INSTALAÇÃO DE CAIXA PARA MONTAGEM DE SINALIZADO ÁUDIO VISUAL	UN	12,00	80,22	99,10		1.189,25		
7.11	FORNECIMENTO E INSTALAÇÃO DE MÓDULO MONITOR DE ENTRADA ENDEREÇÁVEL FMM-1	UN	12,00	232,63	287,39		3.448,69		
7.12	FORNECIMENTO E INSTALAÇÃO DE MÓDULO DE SAÍDA PARA CONTATO SECO	UN	12,00	343,88	424,83		5.097,95		
7.13	FORNECIMENTO E INSTALAÇÃO DE MÓDULO DE COMANDO PARA SIRENES FCM-1	UN	12,00	343,88	424,83		5.097,95		
7.14	FORNECIMENTO E INSTALAÇÃO DE MÓDULO ISOLADOR DE CURTO CIRCUITO ISSO-X	UN	24,00	324,51	400,90		9.621,59		
7.15	FORNECIMENTO E INSTALAÇÃO DE CAIXA PARA MONTAGEM DE MÓDULOS SMB500	UN	36,00	65,11	80,44		2.895,73		
7.16	FORNECIMENTO E INSTALAÇÃO DE CABO DE INSTRUMENTAÇÃO BLINDADO, 2 CONDUTORES DE	M	4.002,00	7,15	8,83		35.350,11		
7.17	SERVIÇO DE FURAÇÃO EM CONCRETO PARA DIÂMETROS MENORES OU IGUAIS A 40mm	UN	92,00	148,93	183,99		16.926,91		

TRIBUNAL REGIONAL FEDERAL 2ª REGIÃO EXECUÇÃO DE SERVIÇOS VARIADOS DE RECUPERAÇÃO PREDIAL E ADEQUAÇÃO FÍSICA EM ANDARES, CORREDOR DE ACESSO AO PLENÁRIO E HALL DE ENTRADA Local: Rua Acre nº 80 - Centro - RJ								REFERÊNCIAS: MÊS: MAIO ANO: 2019 (DATA BASE)	
ITEM		UN.	QUANT.	Preço Unitário (R\$) 2019	Preço Unitário com BDI 23,54%	Preço Unitário com BDI 14,02%	Preço Total (R\$)	SUBTOTAL	
7.18	FURO EM CONCRETO COM BROCA DE WIDIA, UTILIZANDO MARTELETE ELÉTRICO Ø ½ PROFUNDIDADE 15cm	UN	8,00	49,86	61,60		492,78		
7.19	MARCAÇÃO EM ANEL PINTADO A CADA 3m NOS ELETRODUTOS UTILIZADOS EM SDAI COM TINTA ESMALTE VERMELHA FOSCA	M	902,00	3,15	3,89		3.510,14		
7.20	INSTALAÇÃO, CONFIGURAÇÃO E COMISSONAMENTO DE CENTRAL DE INCÊNDIO COM	UN	1,00	18.410,46	22.744,28		22.744,28		
7.21	FORNECIMENTO DE CENTRAL DE INCÊNDIO COM SUPERVISÓRIO	UN	1,00	171.938,10	212.412,33		212.412,33		
8	AUTOMAÇÃO							112.249,83	
8.1	FORNECIMENTO E INSTALAÇÃO DE CONDULETE Ø ¾"	UN	582,00	15,10	18,65		10.856,94		
8.2	FORNECIMENTO E INSTALAÇÃO DE ELETRODUTO FLEXÍVEL Ø ¾"	M	1.740,00	10,00	12,35		21.495,96		
8.3	FORNECIMENTO E INSTALAÇÃO DE TIRANTE DE AÇO Ø ¾"	UN	582,00	16,00	19,77		11.504,04		
8.4	FORNECIMENTO E INSTALAÇÃO DE CABO DE INSTRUMENTAÇÃO BLINDADO 3 CONDUTORES 1mm²	M	600,00	7,86	9,71		5.826,15		
8.5	FORNECIMENTO E INSTALAÇÃO DE CABO DE INSTRUMENTAÇÃO BLINDADO 2 CONDUTORES 1mm²	M	1.200,00	7,15	8,83		10.599,73		
8.6	FORNECIMENTO E INSTALAÇÃO DE QUADROS DE COMANDOS E DISPOSITIVOS	UN	12,00	3.505,41	4.330,58		51.967,00		
9	CATV							90.479,63	
9.1	FORNECIMENTO E INSTALAÇÃO DE INFRAESTRUTURA PARA CATV	UN	2.231,00	19,48	24,07		53.690,34		
9.2	FORNECIMENTO E INSTALAÇÃO DE CABO COAXIAL RG6	UN	1.032,00	25,54	31,55		32.561,78		
9.3	FORNECIMENTO E INSTALAÇÃO DE BLOCO COAXIAL DX 99210.00 - REFERÊNCIA DUTOTEC	UN	30,00	12,64	15,62		468,46		
9.4	FORNECIMENTO E INSTALAÇÃO DE CONECTOR FÊMEA COAXIAL - PADRÃO CABO RG6	UN	30,00	3,92	4,84		145,28		
9.5	FORNECIMENTO DE MÃO DE OBRA PARA MEDIÇÃO, TESTE E COMISSONAMENTO DAS INSTALAÇÕES DE CATV	H	30,00	47,96	59,25		1.777,49		
9.6	FORNECIMENTO E APLICAÇÃO DE FITA PARA ROTULADORA BROTHER CÓDIGO TZE-241, LARGURA: 18mm, COR DA LETRA: PRETO, COR DO FUNDO: BRANCO, COMPRIMENTO DO ROLO: 8 METROS	M	54,00	16,59	20,50		1.106,75		
9.7	REMOÇÃO DE INTERRUPTORES/TOMADAS ELÉTRICAS	UN	1.036,00	0,57	0,70		729,53		
10	CFTV/SEGURANÇA							95.417,73	
10.1	CÂMERA DOME	UN	94,00	745,21	920,63		86.539,45		
10.2	CÂMERA BULLET	UN	2,00	794,40	981,40		1.962,80		
10.3	PATCH CABLE UTP	UN	96,00	58,31	72,04		6.915,47		
11	SONORIZAÇÃO E CABEAMENTO ESTRUTURADO							584.802,86	
11.1	FORNECIMENTO E INSTALAÇÃO DE ARANDELA PARA SOM	UN	144,00	145,61	179,89		25.903,67		
11.2	FORNECIMENTO E INSTALAÇÃO DE TRANSFORMADORES MARCA HAYONIK OU SIMILAR, PARA LINHA DE 70V, COM POTÊNCIA DE 5 WATTS RMS E SAÍDA PARA ALTO FALANTE DE 8 OHMS, DIMENSÕES APROXIMADAS DE 50 x 43 x 42 MM.	UN	144,00	55,27	68,28		9.832,40		

TRIBUNAL REGIONAL FEDERAL 2ª REGIÃO EXECUÇÃO DE SERVIÇOS VARIADOS DE RECUPERAÇÃO PREDIAL E ADEQUAÇÃO FÍSICA EM ANDARES, CORREDOR DE ACESSO AO PLENÁRIO E HALL DE ENTRADA Local: Rua Acre nº 80 - Centro - RJ								REFERÊNCIAS: MÊS: MAIO ANO: 2019 (DATA BASE)	
ITEM		UN.	QUANT.	Preço Unitário (R\$) 2019	Preço Unitário com BDI 23,54%	Preço Unitário com BDI 14,02%	Preço Total (R\$)	SUBTOTAL	
11.3	FORNECIMENTO E INSTALAÇÃO DE POTENCIÔMETROS DE FIO COM POTÊNCIA DE DISSIPACÃO NOMINAL DE 4 WATTS A TEMPERATURA AMBIENTE, RESISTÊNCIA DE 30R (30 OHMS) EM FIO DE CROMO-NÍQUEL, VARIAÇÃO LINEAR, COM EIXO DE NYLON E KNOBS PARA POTENCIÔMETRO, COM PARAFUSO, NA COR BRANCA.	UN	144,00	35,67	44,07		6.345,61		
11.4	FORNECIMENTO E INSTALAÇÃO DE CABO PARALELO POLARIZADO CRISTAL, COR TRANSPARENTE, COM POLARIZAÇÃO INTERNA; DOIS CONDUTORES COM SEÇÃO IGUAL A 1,5MM².	UN	1.500,00	3,76	4,65		6.967,66		
11.5	FORNECIMENTO E INSTALAÇÃO DE CAIXA EM LIGA DE ALUMÍNIO TIPO CONDULETE, ROSCA BSP Ø3/4", COM TAMPA DOTADA DE JUNTA DE VEDAÇÃO, MODELO X - REF.: WETZEL	UN	240,00	35,73	44,14		10.593,80		
11.6	FORNECIMENTO E INSTALAÇÃO DE ELETRODUTO DE FERRO GALVANIZADO Ø20MM (3/4") C/ CONEXÕES, FIXAÇÕES E ACESSÓRIOS. REF. CARBINOX OU EQUIVALENTES TÉCNICOS -	UN	600,00	13,89	17,16		10.295,82		
11.7	FORNECIMENTO E INSTALAÇÃO DE CONECTOR EM BARRA PARA CABOS DE ATÉ 4MM² COM 12 MÓDULOS DE ISOLAÇÃO PARA 250V. REF.: SINDAL OU EQUIVALENTES TÉCNICOS	UN	60,00	19,91	24,60		1.475,81		
11.8	FORNECIMENTO E INSTALAÇÃO DE CABO DE REDE UTP - CAT 5E U/UTP 24 AWG X 4 PARES CLASSE CM, REF. MULTILAN, FURUKAWA OU SIMILAR	UN	20.000,00	7,07	8,73		174.685,56		
11.9	FORNECIMENTO DE PATCH CORD CAT 5E COM 2,5 METROS U/UTP 24 AWGx4 PARES CLASSE CM, PADRÃO T568A REF. MULTILAN, FURUKAWA OU SIMILAR	UN	960,00	16,77	20,72		19.888,95		
11.10	FORNECIMENTO DE PATCH CORD CAT 5E COM 1,5 METROS U/UTP 24 AWGx4 PARES CLASSE CM, PADRÃO T568A REF. MULTILAN, FURUKAWA OU SIMILAR	UN	960,00	12,51	15,45		14.836,66		
11.11	FORNECIMENTO E INSTALAÇÃO DE GUIA DE CABOS HORIZONTAL FECHADO DE ALTA DENSIDADE, ALTURA 1U, PADRÃO 19 POLEGADAS PARA RACK DE TELECOMUNICAÇÕES, CAPACIDADE PARA ACOMODAR ATÉ 48 CABOS U/UTP CAT6, CONFECCIONADO EM AÇO, TAMPA METÁLICA REMOVÍVEL, PROFUNDIDADE IGUAL A 68MM	UN	72,00	177,10	218,79		15.752,83		
11.12	FORNECIMENTO E INSTALAÇÃO DE PATCH PANEL DESCARREGADO 48P 1U ALTA DENSIDADE, LARGURA DE 19", ALTURA: 44,45MM (1U) DEVE POSSUIR TODAS AS POSIÇÕES NUMERADAS, CORPO CONSTRUÍDO EM AÇO SAE1020, ACABAMENTO EM PINTURA EPÓXI DE ALTA RESISTÊNCIA A RISCOS NA COR PRETA, DEVE POSSUIR 48 POSIÇÕES PARA INSTALAÇÃO DE CONECTORES RJ45 CAT 5E	UN	30,00	686,85	848,53		25.456,03		
11.13	FORNECIMENTO E INSTALAÇÃO DE RÉGUA DE TOMADAS PARA RACK DE 19 POLEGADAS, COM 8 TOMADAS NO PADRÃO NBR 132249 DE 10 AMPERES	UN	8,00	106,85	132,00		1.056,02		
11.14	FORNECIMENTO DE APLICAÇÃO DE ROLO DE VELCRO DUPLA FACE. DIMENSÕES: LARGURA: 20MM; COMPRIMENTO: 3 METROS. APLICAÇÃO: ORGANIZAÇÃO E PADRONIZAÇÃO DE CABEAMENTO EM UMA REDE DE COMPUTADORES ESTRUTURADA	UN	60,00	18,10	22,36		1.341,64		
11.15	FORNECIMENTO E INSTALAÇÃO DE CABO CCI-50 DE 2 PARES, DIÂMETRO DOS CONDUTORES INTERNOS IGUAL A 50 MM (24 AWG), CAPA EXTERNA DE PVC COR CINZA)	UN	6.848,16	5,20	6,42		43.993,13		

TRIBUNAL REGIONAL FEDERAL 2ª REGIÃO EXECUÇÃO DE SERVIÇOS VARIADOS DE RECUPERAÇÃO PREDIAL E ADEQUAÇÃO FÍSICA EM ANDARES, CORREDOR DE ACESSO AO PLENÁRIO E HALL DE ENTRADA Local: Rua Acre nº 80 - Centro - RJ								REFERÊNCIAS: MÊS: MAIO ANO: 2019 (DATA BASE)	
ITEM		UN.	QUANT.	Preço Unitário (R\$) 2019	Preço Unitário com BDI 23,54%	Preço Unitário com BDI 14,02%	Preço Total (R\$)	SUBTOTAL	
11.16	FORNECIMENTO E INSTALAÇÃO DE CONECTOR RJ 11 KEYSTONE, REF. QM 99045.00 DUTOTEC OU SIMILAR	UN	450,00	12,00	14,82		6.671,16		
11.17	FORNECIMENTO E INSTALAÇÃO DE CABO DE FIBRA ÓPTICA MULTIMODO CONTENDO 04 VIAS COM DIÂMETRO DO NÚCLEO E CASCA IGUAL A 50/125 µm, OM3, TIPO TIGHT (CABO INTERNO)	UN	510,00	21,75	26,87		13.703,67		
11.18	FORNECIMENTO E INSTALAÇÃO DE DISTRIBUIDOR INTERNO ÓTICO DE RACK 19" PARA ATÉ 48 FIBRAS COM CONECTORES LC-DUPLEX COM BASTIDOR DE EMENDA E TERMINAÇÃO ÓPTICA, COM BANDEJAS DE EMENDA STACK 12F, SUPORTES DE ADAPTADOR LC/SC, COM CONEXÕES E FIXAÇÕES - REF: FURUKAWA DIO A270 - MÓDULO BÁSICO + KIT BANDEJA DE EMENDA 12F + KIT SUPORTE DE	UN	7,00	1.294,89	1.599,71		11.197,95		
11.19	FORNECIMENTO E INSTALAÇÃO DE EXTENSÃO ÓPTICA PARA FIBRA ÓPTICA MULTIMODO TIPO OM3 COM 50/125 µm, CONECTORIZADA EM UMA DAS PONTAS COM CONECTOR TIPO LC, COMPRIMENTO IGUAL A 1,5 M	UN	24,00	126,39	156,14		3.747,41		
11.20	SERVIÇO DE FUSÃO PARA CABO DE FIBRA ÓPTICA MULTIMODO	UN	48,00	140,00	172,96		8.301,89		
11.21	CERTIFICAÇÃO DOS CABOS DE LÓGICA DOS TERMINAIS DE REDE, A SER ENTREGUE EM UMA CÓPIA PLOTADA E UMA EM MÍDIA DIGITAL COM OS DADOS	UN	1.020,00	14,00	17,30		17.641,51		
11.22	FORNECIMENTO E INSTALAÇÃO DE ELETRODUTO METÁLICO FLEXÍVEL TIPO SEALTUBE (SEM CAPA) DN 20MM (3/4") INCLUSIVE CONEXÕES - REF.: HAENKE OU EQUIVALENTE TÉCNICO	UN	600,00	21,84	26,98		16.188,68		
11.23	FORNECIMENTO E INSTALAÇÃO DE ELETRODUTO DE FERRO GALVANIZADO Ø25MM (1") C/ CONEXÕES, FIXAÇÕES E ACESSÓRIOS. REF. CARBINOX OU EQUIVALENTES TÉCNICOS	UN	240,00	37,25	46,02		11.044,48		
11.24	FORNECIMENTO E INSTALAÇÃO DE ELETRODUTO DE FERRO GALVANIZADO Ø32MM (1.1/4") C/ CONEXÕES, FIXAÇÕES E ACESSÓRIOS. REF. CARBINOX OU EQUIVALENTES TÉCNICOS	UN	540,00	43,28	53,47		28.872,78		
11.25	FORNECIMENTO E INSTALAÇÃO DE CAIXA EM LIGA DE ALUMÍNIO TIPO CONDULETE, ROSCA BSP Ø1", COM TAMPA DOTADA DE JUNTA DE VEDAÇÃO, MODELO X - REF.: WETZEL	UN	90,00	39,69	49,03		4.412,97		
11.26	FORNECIMENTO E INSTALAÇÃO DE CAIXA EM LIGA DE ALUMÍNIO TIPO CONDULETE, ROSCA BSP Ø1.1/4", COM TAMPA DOTADA DE JUNTA DE VEDAÇÃO, MODELO X - REF.: WETZEL	UN	150,00	51,56	63,70		9.554,58		
11.27	FORNECIMENTO E INSTALAÇÃO DE CAIXA DE EMBUTIR EM DRYWALL, RETANGULAR, EM PVC, 4" X 4" REF. TIGRE OU EQUIVALENTE TÉCNICO	UN	90,00	13,82	17,07		1.536,59		
11.28	FORNECIMENTO E INSTALAÇÃO DE ESPELHO MODULAR BRANCO PARA QUATRO FUNÇÕES, 4x4" - Ref: FURUKAWA 35050723 OU EQUIVALENTE TÉCNICO	UN	90,00	20,00	24,71		2.223,72		
11.29	FORNECIMENTO E INSTALAÇÃO DE MÓDULO 1P HORIZONTAL BRANCO PARA ESPELHO MODULAR - REF FURUKAWA 35050728 OU EQUIVALENTE TÉCNICO	UN	150,00	5,60	6,92		1.037,74		
11.30	FORNECIMENTO E INSTALAÇÃO DE MÓDULO TAMPA CEGA BRANCO PARA ESPELHO MODULAR - REF FURUKAWA 35050725 OU EQUIVALENTE TÉCNICO	UN	300,00	7,22	8,92		2.675,88		

TRIBUNAL REGIONAL FEDERAL 2ª REGIÃO EXECUÇÃO DE SERVIÇOS VARIADOS DE RECUPERAÇÃO PREDIAL E ADEQUAÇÃO FÍSICA EM ANDARES, CORREDOR DE ACESSO AO PLENÁRIO E HALL DE ENTRADA Local: Rua Acre nº 80 - Centro - RJ								REFERÊNCIAS: MÊS: MAIO ANO: 2019 (DATA BASE)	
ITEM		UN.	QUANT.	Preço Unitário (R\$) 2019	Preço Unitário com BDI 23,54%	Preço Unitário com BDI 14,02%	Preço Total (R\$)	SUBTOTAL	
11.31	FORNECIMENTO E INSTALAÇÃO DE ELETROCALHA METÁLICA PERFURADA 300X50X3000MM, GALVANIZADA A FOGO, CONEXÕES, FIXAÇÕES E ACESSÓRIOS ELETROPOLL OU EQUIVALENTE	M	180,00	246,38	304,38		54.788,01		
11.32	FORNECIMENTO E INSTALAÇÃO DE CURVA HORIZONTAL 90º PARA ELETROCALHA PERFURADA, SEM TAMPA, TIPO "U", 300X50MM, TRATAMENTO SUPERFICIAL PRE-ZINCADO A QUENTE, INCLUSIVE CONEXÕES, ACESSÓRIOS E FIXAÇÃO SUPERIOR.	UN	6,00	34,16	42,20		253,21		
11.33	FORNECIMENTO E INSTALAÇÃO DE CURVA VERTICAL EXTERNA 90º PARA ELETROCALHA PERFURADA, SEM TAMPA, TIPO "U", 300X50MM, TRATAMENTO SUPERFICIAL PRE-ZINCADO A QUENTE, INCLUSIVE CONEXÕES, ACESSÓRIOS E FIXAÇÃO SUPERIOR.	UN	6,00	42,37	52,34		314,06		
11.34	FORNECIMENTO E INSTALAÇÃO DE CONECTOR BOX RETO COM ROSCA DE ALUMÍNIO DIÂMETRO 1"	UN	60,00	7,02	8,67		520,35		
11.35	FORNECIMENTO E INSTALAÇÃO DE CONECTOR BOX RETO COM ROSCA DE ALUMÍNIO DIÂMETRO 1	UN	90,00	9,85	12,17		1.095,18		
11.36	FORNECIMENTO E INSTALAÇÃO DE SAÍDA VERTICAL SUPERIOR DE ELETROCALHA PARA ELETRODUTO	UN	60,00	9,62	11,88		713,07		
11.37	FORNECIMENTO E INSTALAÇÃO DE SAÍDA VERTICAL SUPERIOR DE ELETROCALHA PARA ELETRODUTO DE 1 1/4"	UN	90,00	9,61	11,87		1.068,50		
11.38	IDENTIFICAÇÃO DO CABEAMENTO COM FITA AUTOADESIVA (MATERIAL E MÃO DE OBRA)	UN	1.020,00	9,58	11,84		12.071,83		
11.39	FORNECIMENTO E INSTALAÇÃO DE RACK FECHADO TIPO ARMÁRIO EM CHAPA DE AÇO BITOLA 18, COM PINTURA ELETROSTÁTICA A PÓ, 24U X 670MM, PORTA FRONTAL EM VIDRO E SISTEMA DE FECHO COM CHAVE, PORTA TRASEIRA EM AÇO E SISTEMA DE FECHO COM CHAVE, COM CONEXÕES, FIXAÇÕES E KIT DE 2 VENTILADORES - REF: FURUKAWA 35150178 - INSTALAÇÃO E MONTAGEM	UN	2,00	2.728,68	3.371,01		6.742,02		
12	AR CONDICIONADO								
12.1	MATERIAIS							39.875,61	
12.1.1	FORNECIMENTO E INSTALAÇÃO DE DUTOS FLEXÍVEIS FABRICADOS EM ALUMÍNIO, POLIÉSTER E ARAME BRONZEADO, COM UMA BARREIRA DE VAPOR DE ALUMÍNIO E POLIÉSTER, ISOLADOS TÉRMICAMENTE COM LÃ DE VIDRO 25MM DE ESPESURA.	M	60,00	32,07	39,62		2.377,16		
12.1.2	FORNECIMENTO E INSTALAÇÃO DE DUTO DE AR CONDICIONADO EM PAINÉIS RÍGIDOS DE LÃ DE VIDRO, 25MM DE ESPESURA, DE ALTA DENSIDADE, AGLOMERADA POR RESINAS SINTÉTICAS, REVESTIDO EM SUA FACE EXTERNA POR BARREIRA DE VAPOR COMPOSTO POR FSK (FOIL SCRIM KRAFT) E COM O REVESTIMENTO INTERNO EM KRAFT ALUMINIZADO, MARCA DE REFERÊNCIA: CLIMAVER. INCLUSIVE SUPORTAÇÃO. PAINÉIS RÍGIDOS EM LÃ DE VIDRO A SEREM FORNECIDOS PELO TRF	M2	194,40	88,68	109,56		21.297,54		
12.1.3	FORNECIMENTO E INSTALAÇÃO DE DUTO DE AR CONDICIONADO EM CHAPAS DE AÇO GALVANIZADO	KG	240,00	17,30	21,37		5.129,38		
12.1.4	FORNECIMENTO E INSTALAÇÃO DE PLACAS DE ISOPOR PARA ADEQUAÇÃO NOS DUTOS DE AÇO GALVANIZADO	M2	30,00	16,09	19,88		596,33		
12.1.5	FORNECIMENTO DE DIFUSOR DE AR DQ-RG-PL-32 15" X 12" , MARCA DE REFERÊNCIA DIFUSTHERM	UN	3,00	174,64	215,75		647,25		
12.1.6	FORNECIMENTO DE DIFUSOR DE AR DQ-RG-PL-41 15" X 15" , REF DIFUSTHERM	UN	12,00	292,30	361,11		4.333,29		

TRIBUNAL REGIONAL FEDERAL 2ª REGIÃO EXECUÇÃO DE SERVIÇOS VARIADOS DE RECUPERAÇÃO PREDIAL E ADEQUAÇÃO FÍSICA EM ANDARES, CORREDOR DE ACESSO AO PLENÁRIO E HALL DE ENTRADA Local: Rua Acre nº 80 - Centro - RJ								REFERÊNCIAS: MÊS: MAIO ANO: 2019 (DATA BASE)	
ITEM		UN.	QUANT.	Preço Unitário (R\$) 2019	Preço Unitário com BDI 23,54%	Preço Unitário com BDI 14,02%	Preço Total (R\$)	SUBTOTAL	
12.1.7	FORNECIMENTO DE DIFUSOR DE AR DQ-RG-PL-41 9" X 9" , REF DIFUSTHERM	UN	12,00	166,63	205,85		2.470,26		
12.1.8	FORNECIMENTO DE DIFUSOR DE AR DQ-13, 12" X 9" , REF DIFUSTHERM	UN	4,00	82,10	101,43		405,71		
12.1.9	FORNECIMENTO DE GRELHA DE RETORNO GR , 400 X 400 MM, REFERÊNCIA DIFUSTHERM	UN	4,00	93,99	116,12		464,46		
12.1.10	FORNECIMENTO DE GRELHA DE INSUFLAMENTO , 10" X 4"	UN	2,00	68,35	84,44		168,88		
12.1.11	FORNECIMENTO DE GRELHA DE INSUFLAMENTO , 16" X 5"	UN	2,00	97,20	120,08		240,16		
12.1.12	FORNECIMENTO DE GRELHA DE INSUFLAMENTO , 20" X 5"	UN	2,00	113,27	139,93		279,87		
12.1.13	FORNECIMENTO DE GRELHA DE INSUFLAMENTO , 24" X 6"	UN	2,00	145,67	179,96		359,92		
12.1.14	FORNECIMENTO DE DE GRELHA DE EXAUSTÃO, 225 x 125mm	UN	2,00	100,70	124,40		248,81		
12.1.15	FORNECIMENTO DE GRELHA DE INSUFLAMENTO , 525 X 125 MM	UN	2,00	144,97	179,10		358,19		
12.1.16	FORNECIMENTO DE GRELHA DE INSUFLAMENTO , 225 X 125 MM	UN	2,00	68,24	84,30		168,61		
12.1.17	FORNECIMENTO DE GRELHA DE INSUFLAMENTO , 325 X 125 MM	UN	2,00	84,46	104,34		208,68		
12.1.18	FORNECIMENTO DE DE GRELHA DE EXAUSTÃO , 225 X 125 MM	UN	2,00	49,02	60,56		121,12		
12.2	FORNECIMENTO E INSTALAÇÃO DE REDE HIDRÁULICA DE Ø 1"	UN	1,00	8.185,76	10.112,69		10.112,69	10.112,69	
12.3	FORNECIMENTO E INST FECHAMENTO HIDRÁULICO DE FAN COIL (3V) 2TR (Alim ¾"; Maq ½"; v2v	UN	3,00	803,10	992,15		2.976,45	2.976,45	
12.4	FORNECIMENTO E INSTAÇÃO DE LINHA DE ALIMENTAÇÃO ELÉTRICA EM TUBOS DE Ø 1"	UN	10,00	513,64	634,55		6.345,50	6.345,50	
12.5	EQUIPAMENTOS	UN	3,00				3.925,14	11.775,42	
12.5.1	TROCADOR DE CALOR FANCOLETE TIPO CASSETE 20000 BTU/H (MODELO HITACHI OU CARRIER)	UN	1,00	3.442,50		3.925,14	3.925,14		
13	PAREDES								
13.1	ALVENARIAS							585,43	
13.1.1	BLOCO CERÂMICO VEDAÇÃO 8 FUROS - 9 x 19 x 19cm COMUM - EXECUTADO EM ½ VEZ (MATERIAL E MÃO DE OBRA).	M²	6,00	78,98	97,57		585,43		
13.2	PAREDES DE GESSO ACARTONADO							136.440,62	
13.2.1	EXECUÇÃO DE SISTEMA DE PAREDE COM 95 MM DE ESPESSURA, DO TIPO 95/70/600 1ST/ST COM LÃ, COM UMA CHAPA DE GESSO STANDARD DE 12,5 MM DE CADA LADO, APARAFUSADAS EM PERFIS METÁLICOS DE 70 MM, ESPAÇADOS A CADA 600MM, TRATADA TERMO-ACUSTICAMENTE COM LÃ MINERAL DE 12 A 32 KG/M³ DE DENSIDADE COM 50MM DE ESPESSURA. FORNECIMENTO E	M²	646,50	108,25	133,73		86.457,77		
13.2.2	EXECUÇÃO DE CONTRAPAREDE COM 82,5 MM DE ESPESSURA, DO TIPO 82,5/70/600 1ST, COM CHAPA DE GESSO STANDARD DE 12,5 MM DE ESPESSURA APENAS DE UM LADO, APARAFUSADA EM PERFIS METÁLICOS DE 70 MM, ESPAÇADOS A CADA 600 MM. FORNECIMENTO E INSTALAÇÃO	M²	548,00	73,83	91,21		49.982,85		
14	DIVISÓRIA								
14.1	DIVISÓRIA DE SAQUE FRONTAL							175.281,02	

TRIBUNAL REGIONAL FEDERAL 2ª REGIÃO EXECUÇÃO DE SERVIÇOS VARIADOS DE RECUPERAÇÃO PREDIAL E ADEQUAÇÃO FÍSICA EM ANDARES, CORREDOR DE ACESSO AO PLENÁRIO E HALL DE ENTRADA Local: Rua Acre nº 80 - Centro - RJ								REFERÊNCIAS: MÊS: MAIO ANO: 2019 (DATA BASE)	
ITEM		UN.	QUANT.	Preço Unitário (R\$) 2019	Preço Unitário com BDI 23,54%	Preço Unitário com BDI 14,02%	Preço Total (R\$)	SUBTOTAL	
14.1.1	FORNECIMENTO E MONTAGEM DO MÓDULO M1, PAREDE DIVISÓRIA PISO/TETO LINHA 75mm, ELEVÇÃO PAINEL CEGO (LAMBRI). ACABAMENTOS: PAINEL EXTERNO EM BP BRANCO ARTICO LISO, ESTRUTURA EM ALUMÍNIO ANODIZADO FOSCO. DIMENSÕES: PÉ DIREITO = 2300mm, MODULAÇÃO: 900mm	M²	75,00	838,00	1.035,27		77.644,89		
14.1.2	FORNECIMENTO E MONTAGEM DO MÓDULO M1, PAREDE DIVISÓRIA PISO/TETO LINHA 75mm, ELEVÇÃO PAINEL CEGO (LAMBRI). ACABAMENTOS: PAINEL EXTERNO EM BP MADEIRADO, ESTRUTURA EM ALUMÍNIO ANODIZADO FOSCO. DIMENSÕES: PÉ DIREITO = 2300mm,	M²	89,00	888,00	1.097,04		97.636,13		
14.2	DIVISÓRIA DE FECHAMENTO							379.344,89	
14.2.1	FORNECIMENTO E INSTALAÇÃO DE DIVISÓRIAS BRANCA COM PERFIL EM ALUMÍNIO ANODIZADO NA COR NATURAL - PAINÉIS CEGOS DE DIVISÓRIA	M²	900,00	152,80	188,77		169.892,21		
14.2.2	FORNECIMENTO E INSTALAÇÃO DE DIVISÓRIAS BRANCA COM PERFIL EM ALUMÍNIO ANODIZADO NA COR NATURAL - PAINÉIS DE DIVISÓRIA COM VIDRO	M²	250,00	175,00	216,20		54.048,75		
14.2.3	FORNECIMENTO E INSTALAÇÃO DE DIVISÓRIAS BRANCA COM PERFIL EM ALUMÍNIO ANODIZADO NA COR NATURAL - ARMÁRIOS COM PORTAS	M²	300,00	302,33	373,50		112.049,54		
14.2.4	FORNECIMENTO E INSTALAÇÃO DE DIVISÓRIAS BRANCA COM PERFIL EM ALUMÍNIO ANODIZADO NA COR NATURAL - PORTAS EM DIVISÓRIAS	UN	138,00	254,30	314,16		43.354,39		
15	ESQUADRIAS								
15.1	ESQUADRIAS DE MADEIRA							180.511,74	
15.1.1	SUBSTITUIÇÃO DE PORTA DE MADEIRA SEMI-OCA 0,70 x 2,10m, E = 35mm, INCLUSIVE DOBRADIÇAS E FECHADURA. EXCLUSIVE ADUELAS E ALIZARES. DOBRADIÇA EM AÇO INOX 3" x 3", FECHADURA DE EMBUTIR PARA PARA PORTA INTERNA, TIPO GORGES, MÁQUINA 55mm, MAÇANETA EM ZAMAC E ROSETA EM LATÃO CROMADO (MA 0915) MARCA DE REFERÊNCIA IMAB, LINHA DUNA. (PORTA DOS	UN	11,00	403,89	499,09		5.489,96		
15.1.2	SUBSTITUIÇÃO DE PORTA DE MADEIRA SEMI-OCA 0,60 x 2,10m, E = 35mm, INCLUSIVE DOBRADIÇAS E FECHADURA. EXCLUSIVE ADUELAS E ALIZARES. DOBRADIÇA EM AÇO INOX 3" x 3", FECHADURA DE EMBUTIR PARA PARA PORTA INTERNA, TIPO GORGES, MÁQUINA 55mm, MAÇANETA EM ZAMAC E ROSETA EM LATÃO CROMADO (MA 0915) MARCA DE REFERÊNCIA IMAB, LINHA DUNA.	UN	4,00	320,22	395,60		1.582,40		
15.1.3	SUBSTITUIÇÃO DE PORTA DE MADEIRA SEMI-OCA 0,80 x 2,10m, E = 35mm, INCLUSIVE DOBRADIÇAS E FECHADURA. EXCLUSIVE ADUELAS E ALIZARES. DOBRADIÇA EM AÇO INOX 3" x 3", FECHADURA DE EMBUTIR PARA PARA PORTA INTERNA, TIPO GORGES, MÁQUINA 55mm, MAÇANETA EM ZAMAC E ROSETA EM LATÃO CROMADO (MA 0915) MARCA DE REFERÊNCIA IMAB, LINHA DUNA.	UN	4,00	334,93	413,77		1.655,09		

TRIBUNAL REGIONAL FEDERAL 2ª REGIÃO EXECUÇÃO DE SERVIÇOS VARIADOS DE RECUPERAÇÃO PREDIAL E ADEQUAÇÃO FÍSICA EM ANDARES, CORREDOR DE ACESSO AO PLENÁRIO E HALL DE ENTRADA Local: Rua Acre nº 80 - Centro - RJ								REFERÊNCIAS: MÊS: MAIO ANO: 2019 (DATA BASE)	
ITEM		UN.	QUANT.	Preço Unitário (R\$) 2019	Preço Unitário com BDI 23,54%	Preço Unitário com BDI 14,02%	Preço Total (R\$)	SUBTOTAL	
15.1.4	SUBSTITUIÇÃO DE PORTA DE MADEIRA SEMI-OCA 0,90 x 2,10m, E = 35mm, INCLUSIVE DOBRADIÇAS E FECHADURA. EXCLUSIVE ADUELAS E ALIZARES. DOBRADIÇA EM AÇO INOX 3" x 3", FECHADURA DE EMBUTIR PARA PARA PORTA INTERNA, TIPO GORGES, MÁQUINA 55mm, MAÇANETA EM ZAMAC E ROSETA EM LATÃO CROMADO (MA 0915) MARCA DE REFERÊNCIA IMAB, LINHA DUNA.	UN	12,00	363,06	448,52		5.382,29		
15.1.5	SUBSTITUIÇÃO DE PORTA DE MADEIRA SEMI-OCA 1.20 x 2,10m, DUAS FOLHAS, E = 35mm, INCLUSIVE DOBRADIÇAS E FECHADURA. EXCLUSIVE ADUELAS E ALIZARES. DOBRADIÇA EM AÇO INOX 3" x 3", FECHADURA DE EMBUTIR PARA PARA PORTA INTERNA, TIPO GORGES, MÁQUINA 55mm, MAÇANETA EM ZAMAC E ROSETA EM LATÃO CROMADO (MA 0915) MARCA DE REFERÊNCIA IMAB, LINHA DUNA. TRINCO DE EMBUTIR, NAS DIMENSÕES DE 18cm (COMP.) x 2cm (LARG.), REF. UNIÃO	UN	13,00	642,09	793,24		10.312,09		
15.1.6	SUBSTITUIÇÃO DE PORTA DE MADEIRA SEMI-OCA 1.40 x 2,10m, DUAS FOLHAS, E = 35mm, INCLUSIVE DOBRADIÇAS E FECHADURA. EXCLUSIVE ADUELAS E ALIZARES. DOBRADIÇA EM AÇO INOX 3" x 3", FECHADURA DE EMBUTIR PARA PARA PORTA INTERNA, TIPO GORGES, MÁQUINA 55mm, MAÇANETA EM ZAMAC E ROSETA EM LATÃO CROMADO (MA 0915) MARCA DE REFERÊNCIA IMAB,	UN	1,00	795,00	982,14		982,14		
15.1.7	PORTA DE MADEIRA SEMI-OCA 0,70 x 2,10m E= 35mm, COM ADUELA CONFORME PROJETO, REVESTIMENTO EXTERNO DA PORTA EM MDF MADEIRADO NOCE NATURALE PARA COMPOR COM O PAINEL DE MADEIRA, REVESTIMENTO DA ADUELA MACIÇA COM FITA DE BORDA NOCE NATURALE E FITA DE BORDA BRANCA CONFORME PROJETO. REVESTIMENTO INTERNO DA PORTA COM LAMINADO MELAMÍNICO TX BRANCO, 0,4mm, DOBRADIÇA DE SOBREPOR COM ABA INOX, ESCOVADO, REFORÇADA 4" (100mm) X 3" (75mm) X 2,2mm, FECHADURA DE EMBUTIR PARA PORTA EXTERNA REF: IMAB, LINHA: DUNA 2, EM INOX, ACABAMENTO CROMADO, MÁQUINA 55mm, CODIGO CJ 156655, COM MAÇANETA EM ZAMAC E ROSETA EM LATÃO CROMADO IMAB LINHA DUNA MA0915, FIXAÇÃO COM ESPUMA EXPANSIVA DE POLIURETANO. FORNECIMENTO E	UN	7,00	1.118,18	1.381,40		9.669,80		
15.1.8	PORTA DE MADEIRA SEMI-OCA 0,80 x 2,10 M E= 35mm, COM ADUELA CONFORME PROJETO, REVESTIMENTO DA PORTA E DA ADUELA EM LAMINADO MELAMÍNICO NA COR BRANCO, TEXTURIZADO, 0,4mm DE ESPESSURA, DOBRADIÇA DE SOBREPOR COM ABA INOX, ESCOVADO, REFORÇADA 4" (100mm) X 3" (75mm) X 2,2mm, FECHADURA DE EMBUTIR PARA PORTA EXTERNA REF: IMAB, LINHA: DUNA 2, EM INOX, ACABAMENTO CROMADO, MÁQUINA 55mm, CODIGO CJ 156655, COM MAÇANETA EM ZAMAC E ROSETA EM LATÃO CROMADO IMAB LINHA DUNA MA0915, FIXAÇÃO COM ESPUMA EXPANSIVA DE POLIURETANO. FORNECIMENTO E INSTALAÇÃO. (P2)	UN	30,00	1.184,01	1.462,73		43.881,78		

TRIBUNAL REGIONAL FEDERAL 2ª REGIÃO EXECUÇÃO DE SERVIÇOS VARIADOS DE RECUPERAÇÃO PREDIAL E ADEQUAÇÃO FÍSICA EM ANDARES, CORREDOR DE ACESSO AO PLENÁRIO E HALL DE ENTRADA Local: Rua Acre nº 80 - Centro - RJ								REFERÊNCIAS: MÊS: MAIO ANO: 2019 (DATA BASE)	
ITEM		UN.	QUANT.	Preço Unitário (R\$) 2019	Preço Unitário com BDI 23,54%	Preço Unitário com BDI 14,02%	Preço Total (R\$)	SUBTOTAL	
15.1.9	PORTA DE MADEIRA SEMI-OCA 0,80 x 2,10m, E= 35mm, COM ADUELA CONFORME PROJETO, REVESTIMENTO EXTERNO DA PORTA EM MDF NOCE NATURALE, REVESTIMENTO DA ADUELA MACIÇA COM FITA DE BORDA NOCE NATURALE E FITA DE BORDA BRANCA CONFORME PROJETO, REVESTIMENTO INTERNO DA PORTA EM LAMINADO MELAMÍNICO NA COR BRANCO TEXTURIZADO, 0,4mm DE ESPESSURA, DOBRADIÇA DE SOBREPOR COM ABA INOX, ESCOVADO, REFORÇADA 4" (100mm) X 3" (75mm) X 2,2mm, FECHADURA DE EMBUTIR PARA PORTA EXTERNA REF: IMAB, LINHA: DUNA 2, EM INOX, ACABAMENTO CROMADO, MÁQUINA 55mm, CODIGO CJ 156655, COM MAÇANETA EM ZAMAC E ROSETA EM LATÃO CROMADO IMAB LINHA DUNA MA0915, FIXAÇÃO COM ESPUMA EXPANSIVA DE POLIURETANO. FORNECIMENTO E INSTALAÇÃO. (P3)	UN	13,00	1.159,06	1.431,90		18.614,74		
15.1.10	PORTA DE MADEIRA SEMI-OCA 0,90 x 2,10m E= 35mm, COM ADUELA CONFORME PROJETO, REVESTIMENTO DA PORTA E DA ADUELA EM LAMINADO MELAMÍNICO NA COR BRANCO, TEXTURIZADO, 0,4 MM DE ESPESSURA, DOBRADIÇA DE SOBREPOR COM ABA INOX, ESCOVADO, REFORÇADA 4" (100mm) X 3" (75mm) X 2,2mm, FECHADURA DE EMBUTIR PARA PORTA EXTERNA REF: IMAB, LINHA: DUNA 2, EM INOX, ACABAMENTO CROMADO, MÁQUINA 55mm, CODIGO CJ 156655, COM MAÇANETA EM ZAMAC E ROSETA EM LATÃO CROMADO IMAB LINHA DUNA MA0915, FIXAÇÃO COM ESPUMA EXPANSIVA DE POLIURETANO. FORNECIMENTO E INSTALAÇÃO. (P1).	UN	12,00	1.222,53	1.510,31		18.123,76		
15.1.11	PORTA DE MADEIRA SEMI-OCA, 1,10 x 2,10m, DUAS FOLHAS, E= 35mm, COM ADUELA CONFORME PROJETO, REVESTIMENTO DA PORTA EM MDF NOCE NATURALE PELO LADO EXTERNO PARA COMPOR PAINEL, REVESTIMENTO DO LADO INTERNO COM LAMINADO MELAMÍNICO NA COR BRANCA, TEXTURIZADO, 0,4mm, ADUELA REVESTIDA COM FITA DE BORDA NOCE NATURALE E COM FITA DE BORDA BRANCA CONFORME PROJETO, DOBRADIÇA DE SOBREPOR COM ABA INOX, ESCOVADO, REFORÇADA 4" (100mm) X 3" (75mm) X 2,2mm, FECHADURA DE EMBUTIR PARA PORTA EXTERNA REF: IMAB, LINHA: DUNA 2, EM INOX, ACABAMENTO CROMADO, MÁQUINA 55mm, CODIGO CJ 156655, COM MAÇANETA EM ZAMAC E ROSETA EM LATÃO CROMADO IMAB LINHA DUNA MA0915. TRINCO DE EMBUTIR, NAS DIMENSÕES DE 18cm (COMP.) x 2cm (LARG.), REF. UNIÃO MUNDIAL, FIXAÇÃO COM ESPUMA EXPANSIVA DE POLIURETANO. FORNECIMENTO E INSTALAÇÃO.	UN	12,00	1.487,35	1.837,47		22.049,67		

TRIBUNAL REGIONAL FEDERAL 2ª REGIÃO EXECUÇÃO DE SERVIÇOS VARIADOS DE RECUPERAÇÃO PREDIAL E ADEQUAÇÃO FÍSICA EM ANDARES, CORREDOR DE ACESSO AO PLENÁRIO E HALL DE ENTRADA Local: Rua Acre nº 80 - Centro - RJ								REFERÊNCIAS: MÊS: MAIO ANO: 2019 (DATA BASE)	
ITEM		UN.	QUANT.	Preço Unitário (R\$) 2019	Preço Unitário com BDI 23,54%	Preço Unitário com BDI 14,02%	Preço Total (R\$)	SUBTOTAL	
15.1.12	PORTA DE MADEIRA SEMI-OCA, 1,25 x 2,10m, DUAS FOLHAS, E= 35mm, COM ADUELA CONFORME PROJETO, REVESTIMENTO DA PORTA EM MDF NOCE NATURALE PELO LADO EXTERNO PARA COMPOR PAINEL, REVESTIMENTO DO LADO INTERNO COM LAMINADO MELAMÍNICO NA COR BRANCA , TEXTURIZADO, 0,4mm, ADUELA REVESTIDA COM FITA DE BORDA NOCE NATURALE E COM FITA DE BORDA BRANCA CONFORME PROJETO, DOBRADIÇA DE SOBREPOR COM ABA INOX, ESCOVADO, REFORÇADA 4" (100mm) X 3" (75mm) X 2,2mm, FECHADURA DE EMBUTIR PARA PORTA EXTERNA REF: IMAB, LINHA: DUNA 2, EM INOX, ACABAMENTO CROMADO, MÁQUINA 55mm, CODIGO CJ 156655, COM MAÇANETA EM ZAMAC E ROSETA EM LATÃO CROMADO IMAB LINHA DUNA MA0915. TRINCO DE EMBUTIR, NAS DIMENSÕES DE 18cm (COMP.) x 2cm (LARG.), REF. UNIÃO MUNDIAL, FIXAÇÃO COM ESPUMA EXPANSIVA DE POLIURETANO. FORNECIMENTO E INSTALAÇÃO.	UN	6,00	1.674,30	2.068,43		12.410,58		
15.1.13	PORTA DE MADEIRA SEMI-OCA, 1,50 x 2,10m, DUAS FOLHAS, E= 35mm, COM ADUELA CONFORME PROJETO, REVESTIMENTO DA PORTA EM MDF NOCE NATURALE PELO LADO EXTERNO PARA COMPOR PAINEL, REVESTIMENTO DO LADO INTERNO COM LAMINADO MELAMÍNICO NA COR BRANCA , TEXTURIZADO, 0,4mm, ADUELA REVESTIDA COM LAMINADO MELAMÍNICO MADEIRADO PARA COMPOR COM O MDF, DOBRADIÇA DE SOBREPOR COM ABA INOX, ESCOVADO, REFORÇADA 4" (100mm) X 3" (75mm) X 2,2mm, FECHADURA DE EMBUTIR PARA PORTA EXTERNA REF: IMAB, LINHA: DUNA 2, EM INOX, ACABAMENTO CROMADO, MÁQUINA 55mm, CODIGO CJ 156655, COM MAÇANETA EM ZAMAC E ROSETA EM LATÃO CROMADO IMAB LINHA DUNA MA0915. TRINCO DE EMBUTIR, NAS DIMENSÕES DE 18cm (COMP.) x 2cm (LARG.), REF. UNIÃO MUNDIAL, FIXAÇÃO COM ESPUMA EXPANSIVA DE POLIURETANO. FORNECIMENTO E INSTALAÇÃO. P7.	UN	6,00	1.731,81	2.139,48		12.836,87		
15.1.14	PORTA DE COMPENSADO NAVAL, 0,61m x 0,60m X 0,022m, REVESTIDA COM MDF NOCE NATURALE DO LADO EXTERNO E LAMINADO MELAMÍNICO BRANCO DO LADO INTERNO, DUAS FOLHAS, E= 22mm (ACABADO, 15mm DO COMPENSADO NAVAL, 6mm DO MDF E 0,4mm DO LAMINADO MELAMÍNICO BRANCO) . AS PORTAS DEVERÃO SER ENCABEÇADAS COM MADEIRA MACIÇA. MARCO MACIÇO EM CEDRINHO, E= 3cm, L = 7cm, O REBAIXO DO MARCO SERÁ REVESTIDO COM FITA DE BORDA NOCE NATURALE E O RESTANTE DA ADUELA SERÁ REVESTIDO COM FITA DE BORDA BRANCA. FECHO TOQUE ARTICULADO TN, CÓDIGO: 2005384, REF. FGVTN BRASIL (LEVE TOQUE)	UN	4,00	652,17	805,69		3.222,76		

TRIBUNAL REGIONAL FEDERAL 2ª REGIÃO EXECUÇÃO DE SERVIÇOS VARIADOS DE RECUPERAÇÃO PREDIAL E ADEQUAÇÃO FÍSICA EM ANDARES, CORREDOR DE ACESSO AO PLENÁRIO E HALL DE ENTRADA Local: Rua Acre nº 80 - Centro - RJ								REFERÊNCIAS: MÊS: MAIO ANO: 2019 (DATA BASE)	
ITEM		UN.	QUANT.	Preço Unitário (R\$) 2019	Preço Unitário com BDI 23,54%	Preço Unitário com BDI 14,02%	Preço Total (R\$)	SUBTOTAL	
15.1.15	PORTA DE COMPENSADO NAVAL, 0,41m x 0,60m x 0,022m, REVESTIDA COM MDF NOCE NATURALE DO LADO EXTERNO E LAMINADO MELAMÍNICO BRANCO DO LADO INTERNO, UMA FOLHA, E= 22mm (ACABADO, 15mm DO COMPENSADO NAVAL, 6mm DO MDF E 0,4mm DO LAMINADO MELAMÍNICO BRANCO) . A PORTA DEVERÁ SER ENCABEÇADA COM MADEIRA MACIÇA. MARCO MACIÇO EM CEDRINHO, E = 3cm, L = 7cm, O REBAIXO DO MARCO SERÁ REVESTIDO COM FITA DE BORDA NOCE NATURALE E O RESTANTE DA ADUELA SERÁ REVESTIDO COM FITA DE BORDA BRANCA. FECHO TOQUE ARTICULADO TN, CÓDIGO: 2005384, REF. FGVTN BRASIL (LEVE TOQUE)	UN	4,00	325,82	402,52		1.610,07		
15.1.16	PORTA DE COMPENSADO NAVAL, 1,12m x 0,60m x 0,022m, REVESTIDA COM MDF NOCE NATURALE DO LADO EXTERNO E LAMINADO MELAMÍNICO BRANCO DO LADO INTERNO, UMA FOLHA, E= 22mm (ACABADO, 15mm DO COMPENSADO NAVAL, 6mm DO MDF E 0,4mm DO LAMINADO MELAMÍNICO BRANCO) . A PORTA DEVERÁ SER ENCABEÇADA COM MADEIRA MACIÇA. MARCO MACIÇO EM CEDRINHO, E = 3cm, L = 7cm, O REBAIXO DO MARCO SERÁ REVESTIDO COM FITA DE BORDA NOCE NATURALE E O RESTANTE DA ADUELA SERÁ REVESTIDO COM FITA DE BORDA BRANCA. FECHO TOQUE ARTICULADO TN, CÓDIGO: 2005384, REF. FGVTN BRASIL (LEVE TOQUE)	UN	2,00	727,34	898,56		1.797,11		
15.1.17	PORTA DE COMPENSADO NAVAL, 0,90m x 0,90m x 0,015m, PARA PINTURA. FECHO TOQUE ARTICULADO TN, CÓDIGO: 2005384, REF. FGVTN BRASIL (LEVE TOQUE)	UN	6,00	500,21	617,96		3.707,76		
15.1.18	TROCA DE FECHADURA DE EMBUTIR PARA PORTA EXTERNA REF: IMAB, LINHA: DUNA 2, EM INOX, ACABAMENTO CROMADO, MÁQUINA 55mm, CODIGO CJ 156655, COM MAÇANETA EM ZAMAC E ROSETA EM LATÃO CROMADO IMAB LINHA DUNA MA0915.	UN	1,00	152,62	188,55		188,55		
15.1.19	TROCA DE FECHADURA DE EMBUTIR PARA PORTA INTERNA, TIPO GORGES, MÁQUINA 55 mm, COM MAÇANETA EM ZAMAC (MA 0915) E ROSETA EM LATÃO CROMADO, MARCA DE REFERÊNCIA IMAB, LINHA DUNA.	UN	15,00	95,59	118,09		1.771,38		
15.1.20	FORNECIMENTO E INSTALAÇÃO DE DOBRADIÇA DE SOBREPOR COM ABA INOX, ESCOVADO, REFORÇADA 4" (100mm) X 3" (75mm) X 2,2mm	UN	81,00	28,27	34,92		2.828,91		
15.1.21	FORNECIMENTO E INSTALAÇÃO DE FECHO TOQUE ARTICULADO TN, CÓDIGO: 2005384, REF. FGVTN BRASIL (LEVE TOQUE)	UN	4,00	16,67	20,59		82,38		
15.1.22	FORNECIMENTO E INSTALAÇÃO DE MAÇANETA EM ZAMAC (MA 0915), MARCA DE REFERÊNCIA IMAB, LINHA DUNA	PAR	13,00	41,87	51,73		672,44		
15.1.23	FORNECIMENTO E INSTALAÇÃO DE ROSETA EM LATÃO CROMADO, PARA MAÇANETA, MARCA DE REFERÊNCIA IMAB, LINHA DUNA	PAR	2,00	18,05	22,30		44,60		
15.1.24	FORNECIMENTO E INSTALAÇÃO DE ROSETA EM LATÃO CROMADO, PARA FECHADURA EXTERNA, MARCA DE REFERÊNCIA IMAB, LINHA DUNA	PAR	5,00	18,05	22,30		111,49		

TRIBUNAL REGIONAL FEDERAL 2ª REGIÃO EXECUÇÃO DE SERVIÇOS VARIADOS DE RECUPERAÇÃO PREDIAL E ADEQUAÇÃO FÍSICA EM ANDARES, CORREDOR DE ACESSO AO PLENÁRIO E HALL DE ENTRADA Local: Rua Acre nº 80 - Centro - RJ								REFERÊNCIAS: MÊS: MAIO ANO: 2019 (DATA BASE)	
ITEM		UN.	QUANT.	Preço Unitário (R\$) 2019	Preço Unitário com BDI 23,54%	Preço Unitário com BDI 14,02%	Preço Total (R\$)	SUBTOTAL	
15.1.25	FORNECIMENTO E INSTALAÇÃO DE ROSETA EM LATÃO CROMADO, PARA FECHADURA INTERNA, MARCA DE REFERÊNCIA IMAB, LINHA DUNA	PAR	1,00	18,05	22,30		22,30		
15.1.26	PORTA DE MADEIRA PARA PINTURA, SEMI-OCA (LEVE OU MÉDIA), 80 x 210cm, ESPESSURA DE 3,5cm, INCLUSO DOBRADIÇAS, COM VISOR DE 0,25 x 0,30m. FORNECIMENTO E INSTALAÇÃO. AF_08/2015	UN	4,00	295,62	365,21		1.460,84		
16	REVESTIMENTO DE PAREDES							30.897,37	
16.1	CHAPISCO APLICADO EM ALVENARIAS E ESTRUTURAS DE CONCRETO INTERNAS, COM COLHER DE PEDREIRO. ARGAMASSA TRAÇO 1:3 COM PREPARO MANUAL.	M²	12,00	20,65	25,51		306,13		
16.2	EMBOÇO, EM ARGAMASSA TRAÇO 1:2:8, PREPARO MANUAL, APLICADO MANUALMENTE EM FACES INTERNAS DE PAREDES, ESPESSURA DE ATÉ 20MM, COM EXECUÇÃO DE TALISCAS.	M²	12,00	33,09	40,88		490,55		
16.3	REJUNTAMENTO COM ARGAMASSA PRÉ-FABRICADA, JUNTA ENTRE 2mm E 6mm EM CERÂMICA, ATÉ 30x30cm (900cm²) (PAREDE/PISO)	M²	2.156,21	11,30	13,96		30.100,68		
17	FORROS							575.234,71	
17.1	FORRO DE GESSO EM CHAPAS DE GESSO ACARTONADO STANDARD, 12,5mm DE ESPESSURA, APARAFUSADA EM PERFILADOS METÁLICOS. MARCA DE REFERÊNCIA KNAUF. FORNECIMENTO E INSTALAÇÃO.	M²	5.425,00	69,26	85,56		464.183,64		
17.2	TABEIRA HORIZONTAL EM CHAPAS DE GESSO ACARTONADO STANDARD, 12,5mm DE ESPESSURA, APARAFUSADA EM PERFIS METÁLICOS. ATÉ 1m DE LARGURA. MARCA DE REFERÊNCIA KNAUF. FORNECIMENTO E INSTALAÇÃO.	M	468,00	58,23	71,94		33.666,68		
17.3	TABEIRA VERTICAL (FECHAMENTO DAS DIFERENÇAS DE NÍVEL ENTRE FORROS) EM CHAPAS DE GESSO ACARTONADO STANDARD, 12,5mm DE ESPESSURA, APARAFUSADA EM PERFIS METÁLICOS. ATÉ 30cm DE ALTURA. MARCA DE REFERÊNCIA KNAUF. FORNECIMENTO E INSTALAÇÃO.	M	690,00	42,38	52,36		36.125,81		
17.4	FORRO MODULADO, ESTRUTURA METÁLICA EM PERFIS GALVANIZADOS POR IMERSÃO A QUENTE E PINTADOS ELETROSTÁTICAMENTE DE BRANCO, PLACAS EM POLICARBONATO COMPACTO COM 4mm DE ESPESSURA NA COR BRANCO LEITOSO, INCLUSIVE ARAME GALVANIZADO Nº 18 E REGULADORES DE ALTURA. FORNECIMENTO E INSTALAÇÃO.	M²	83,06	402,07	496,72		41.258,58		
18	PISOS							318.538,76	
18.1	SOLEIRA EM GRANITO FLORENÇA (ESPESSURA = 2cm) 20cm DE LARGURA. FORNECIMENTO E ASSENTAMENTO.	M	8,40	120,69	149,10		1.252,44		
18.2	ASSENTAMENTO DE PISO DE GRANITO 40 x 40cm SEM FORNECIMENTO DO MATERIAL	M2	6,72	23,87	29,49		198,17		
18.3	PISO 40 CM X 40 CM EM GRANITO FLORENÇA, POLIDO, ESPESSURA DE 2 CM, FORNECIMENTO E ASSENTAMENTO.	M2	10,00	464,43	573,76		5.737,57		

TRIBUNAL REGIONAL FEDERAL 2ª REGIÃO EXECUÇÃO DE SERVIÇOS VARIADOS DE RECUPERAÇÃO PREDIAL E ADEQUAÇÃO FÍSICA EM ANDARES, CORREDOR DE ACESSO AO PLENÁRIO E HALL DE ENTRADA Local: Rua Acre nº 80 - Centro - RJ								REFERÊNCIAS: MÊS: MAIO ANO: 2019 (DATA BASE)	
ITEM		UN.	QUANT.	Preço Unitário (R\$) 2019	Preço Unitário com BDI 23,54%	Preço Unitário com BDI 14,02%	Preço Total (R\$)	SUBTOTAL	
18.4	FORNECIMENTO E APLICAÇÃO DE PISO VINÍLICO EM RÉGUAS DE 180x920mm PADRÃO MADEIRA, COM ESPESSURA TOTAL DE 3mm, COM CAPA DE USO DE PVC DE 0,5mm, REFERÊNCIA: MARCA GOFLOOR COLEÇÃO LVT, MODELO PHOENIX (SUCUPIRA WHITE) OU EQUIVALENTE APROVADO, DE ACORDO COM AS ESPECIFICAÇÕES TÉCNICAS	M²	1.747,74	144,20	178,14		311.350,58		
19	RODAPÉS							30.845,47	
19.1	RODAPÉ 70mm x 15mm EM MDF, REVESTIDO NA COR BRANCA, ACABAMENTO DA BORDA SUPERIOR COM FITA DE PVC LISA NA COR BRANCA, ASSENTADO EM DRYWALL. FORNECIMENTO E INSTALAÇÃO.	M	269,00	36,16	44,67		12.016,79		
19.2	RODAPÉ 70mm x 15mm EM MDF MADEIRADO PADRÃO NOVA IMBUÍA APENAS NA FACE FRONTAL, ACABAMENTO DA BORDA SUPERIOR COM FITA DE PVC NO MESMO PADRÃO DO MDF MADEIRADO NOVA IMBUÍA, ASSENTADO EM DRYWALL. FORNECIMENTO E INSTALAÇÃO.	M	384,00	39,69	49,03		18.828,68		
20	PAINÉIS							73.139,51	
20.1	PAINEL EM MDF, ESPESSURA DE 6 MM, MADEIRADO PADRÃO NOVA IMBUÍA COLADO SOBRE GESSO ACARTONADO E SOBRE ALVENARIA.	M²	535,00	110,66	136,71		73.139,51		
21	PINTURA							433.187,60	
21.1	REMOÇÃO DE PINTURA A ÓLEO, PINTURA ALQUÍDICA E VERNIZES (ESQUADRIAS DE MADEIRA)	M²	275,00	9,44	11,67		3.207,88		
21.2	LIXAMENTO MECÂNICO PARA LIMPEZA OU PREPARAÇÃO DE ESTRUTURAS METÁLICAS, UTILIZANDO LIXADEIRA ELÉTRICA, CONSIDERANDO A ÁREA EFETIVAMENTE LIXADA (PORTAS CORTA FOGO)	M²	255,00	3,90	4,82		1.228,90		
21.3	PINTURA COM ESMALTE SINTÉTICO ACETINADO, 2 DEMÃOS (PORTAS CORTA FOGO)	M²	255,00	28,91	35,72		9.109,64		
21.4	PINTURA DE PORTA CORTA FOGO COM REVESTIMENTO INTUMESCENTE EI 15 COM APLICAÇÃO PRÉVIA DE PRIMER DE ADERÊNCIA TIPO GALVITE (PORTA CORTA FOGO).	M²	255,00	63,38	78,32		19.971,26		
21.5	APLICAÇÃO E LIXAMENTO DE MASSA PVA EM PAREDE, UMA DEMÃO	M²	3.232,42	10,30	12,73		41.141,30		
21.6	APLICAÇÃO E LIXAMENTO DE MASSA PVA EM FORRO DE GESSO, UMA DEMÃO	M²	5.620,87	19,11	23,61		132.732,50		
21.7	APLICAÇÃO MANUAL DE FUNDO SELADOR ACRÍLICO EM PAREDES E TETOS INTERNOS.	M²	9.327,17	4,42	5,46		50.943,11		
21.8	APLICAÇÃO MANUAL DE PINTURA COM TINTA ACRÍLICA ACABAMENTO SEMIBRILHO EM PAREDES, NO MÍNIMO DUAS DEMÃOS, SEM EMASSAMENTO, TINTA COR BRANCO NEVE, MARCA DE REFERÊNCIA: SUVINIL	M²	3.232,42	12,45	15,38		49.729,05		
21.9	APLICAÇÃO MANUAL DE PINTURA COM TINTA PVA ACABAMENTO FOSCO EM FORRO DE GESSO, NO MÍNIMO DUAS DEMÃOS, TINTA COR BRANCO NEVE, MARCA DE REFERÊNCIA: SUVINIL	M²	6.094,75	13,43	16,60		101.145,20		
21.10	PINTURA COM FUNDO DE ADERÊNCIA EM TUBO DE FERRO GALVANIZADO DE Ø ¾". UMA DEMÃO. FORNECIMENTO E PINTURA.	M²	30,00	15,12	18,68		560,51		
21.11	PINTURA COM FUNDO DE ADERÊNCIA EM TUBO DE FERRO GALVANIZADO DE Ø 1". UMA DEMÃO. FORNECIMENTO E PINTURA.	M²	40,00	15,12	18,68		747,35		

TRIBUNAL REGIONAL FEDERAL 2ª REGIÃO EXECUÇÃO DE SERVIÇOS VARIADOS DE RECUPERAÇÃO PREDIAL E ADEQUAÇÃO FÍSICA EM ANDARES, CORREDOR DE ACESSO AO PLENÁRIO E HALL DE ENTRADA Local: Rua Acre nº 80 - Centro - RJ								REFERÊNCIAS: MÊS: MAIO ANO: 2019 (DATA BASE)	
ITEM		UN.	QUANT.	Preço Unitário (R\$) 2019	Preço Unitário com BDI 23,54%	Preço Unitário com BDI 14,02%	Preço Total (R\$)	SUBTOTAL	
21.12	PINTURA COM FUNDO DE ADERÊNCIA EM TUBO DE FERRO GALVANIZADO DE Ø 1.¼". UMA DEMÃO. FORNECIMENTO E PINTURA.	M²	30,00	15,12	18,68		560,51		
21.13	PINTURA COM TINTA ESMALTE EM TUBO DE FERRO GALVANIZADO, VERMELHO SEGURANÇA, BRILHANTE, TUBO DE ¾" DE DIÂMETRO, DUAS DEMÃOS. FORNECIMENTO E PINTURA.	M²	30,00	29,61	36,59		1.097,67		
21.14	PINTURA COM TINTA ESMALTE EM TUBO DE FERRO GALVANIZADO, VERMELHO SEGURANÇA, BRILHANTE, TUBO DE 1" DE DIÂMETRO, DUAS DEMÃOS. FORNECIMENTO E PINTURA.	M²	40,20	29,61	36,59		1.470,88		
21.15	PINTURA COM TINTA ESMALTE EM TUBO DE FERRO GALVANIZADO, VERMELHO SEGURANÇA, BRILHANTE, TUBO DE 1.¼" DE DIÂMETRO, DUAS DEMÃOS. FORNECIMENTO E PINTURA.	M²	29,70	29,61	36,59		1.086,70		
21.16	PINTURA DE ESQUADRIA DE MADEIRA COM ESMALTE SINTÉTICO, 2 DEMÃOS	M²	275,45	54,22	67,00		18.455,12		
22	LIMPEZA							3.292,44	
22.1	LIMPEZA DIÁRIA	MÊS	6,00	444,18	548,74		3.292,44		
23	ADMINISTRAÇÃO							142.065,45	
23.1	ADMINISTRAÇÃO LOCAL	UM	1,00	114.995,51	142065,4531		142.065,45		

TOTAL GERAL:	5.416.411,48
---------------------	---------------------

TRF 2ª Região- ANEXO IIB - PE 66-19 EOF 226 PLANILHA ANALÍTICA DE CUSTOS E FORMAÇÃO DE PREÇOS						Mês/Ano referência	
Execução de serviços variados de recuperação predial e adequações físicas em seis andares, corredor de acesso ao Plenário e hall de entrada						05/2019	
Local : RUA ACRE, 80, RIO DE JANEIRO							
ITEM	DESCRIÇÃO	UN	Coef.	Preço UNITÁRIO (R\$)	Preço Total (R\$)	Código	Tabela
1	SERVIÇOS PRELIMINARES						
1.1	FORNECIMENTO E INSTALAÇÃO DE PROTEÇÃO DE ELEVADOR	UN	1,00	485,58	485,58		COMPOSIÇÃO
	CHAPA DE MADEIRA COMPENSADA NAVAL (COM COLA FENOLICA), E = 6 mm, DE *1,60 X 2,20* m	M²	17,50	17,54	306,95	IN 1360	SINAPI
	PROTEÇÃO DE PISO - MARCA DE REFERÊNCIA: SALVAPISO	M²	17,50	7,90	138,25		COTADO
	SERVENTE COM ENCARGOS COMPLEMENTARES	H	2,00	20,19	40,38	CN88316	SINAPI
1.2	MOBILIZAÇÃO	UN	1,00	942,55	942,55		
1.2.1	CAMINHÃO TOCO, PBT 14.300 KG, CARGA ÚTIL MÁX. 9.710 KG, DIST. ENTRE EIXOS 3,56m, POTÊNCIA 185 CV, INCLUSIVE CARROCERIA FIXA ABERTA DE MADEIRA P/ TRANSPORTE GERAL DE CARGA SECA, DIMEN. APROX. 2,50 x 6,50 x 0,50m - CHP DIURNO. AF_06/2014	CHP	7,00	134,65	942,55	CN73467	SINAPI
	OBS: ATIVIDADES QUE RESULTAM NO RECEBIMENTO DOS RECURSOS QUE INTEGRARÃO O CANTEIRO DE OBRAS						
1.3	TAPUME DE MADEIRA COMPENSADA, E=6mm, SEM PINTURA A CAL E REAPROVEITAMENTO DE 2x	M²	1,00	104,38	104,38		
	CAL HIDRATADA CH-I PARA ARGAMASSAS	KG	1,00	0,76	0,76	IN 1106	SINAPI
	CHAPA DE MADEIRA COMPENSADA RESINADA PARA FORMA DE CONCRETO, DE *2,2 X 1,1* m, E = 6mm	UN	1,00	24,98	24,98	IN 1351	SINAPI
	PONTALETE DE MADEIRA NAO APARELHADA *7,5 x 7,5* cm (3 X 3 ") PINUS, MISTA OU EQUIVALENTE DA REGIAO	M	1,00	3,89	3,89	IN 4491	SINAPI
	PREGO DE ACO POLIDO COM CABECA 18 X 27 (2 1/2 X 10)	KG	1,00	9,50	9,50	IN 5061	SINAPI
	OLEO DE LINHAÇA	L	1,00	19,92	19,92	IN 5333	SINAPI
	CARPINTEIRO DE FORMAS COM ENCARGOS COMPLEMENTARES	H	1,00	25,14	25,14	CN88262	SINAPI
	SERVENTE COM ENCARGOS COMPLEMENTARES	H	1,00	20,19	20,19	CN88316	SINAPI
1.4	DESMOBILIZAÇÃO	UN	1,00	942,55	942,55		
1.4.1	CAMINHÃO TOCO, PBT 14.300 KG, CARGA ÚTIL MÁX. 9.710 KG, DIST. ENTRE EIXOS 3,56m, POTÊNCIA 185 CV, INCLUSIVE CARROCERIA FIXA ABERTA DE MADEIRA P/ TRANSPORTE GERAL DE CARGA SECA, DIMEN. APROX. 2,50 x 6,50 x 0,50m - CHP DIURNO. AF_06/2014	CHP	7,00	134,65	942,55	CN73467	SINAPI
	OBS: ATIVIDADES QUE RESULTAM NA DEVOLUÇÃO DOS RECURSOS UTILIZADOS PELA OBRA						
1.5	FORNECIMENTO E INSTALAÇÃO DE PLACA DE OBRA, EM LONA, CONFORME PADRÃO TRF, NAS MEDIDAS DE 2,00 x 1,15m. FORNECIMENTO E COLOCAÇÃO	UN	1,00	292,43	292,43		
	PLACA DE OBRA SEM ESTRUTURA, EM LONA	UN	1,00	281,67	281,67		COTADO
	ABRACADEIRA DE NYLON PARA AMARRACAO DE CABOS, COMPRIMENTO DE *230* X *7,6* MM	UN	12,00	0,56	6,72	IN 412	SINAPI
	SERVENTE COM ENCARGOS COMPLEMENTARES	H	0,20	20,19	4,04	CN88316	SINAPI
1.6	FORNECIMENTO E INSTALAÇÃO DE PROTEÇÃO DE PISO MARCA DE REFERÊNCIA: SALVAPISO	M²	1,00	12,27	12,27		
	PROTEÇÃO DE PISO - MARCA DE REFERÊNCIA: SALVAPISO	M²	1,10	7,90	8,69		COTADO
	FITA CREPE 50mm X 50m	ROLO	0,02	27,49	0,55		COTADO
	SERVENTE COM ENCARGOS COMPLEMENTARES	H	0,15	20,19	3,03	CN88316	SINAPI
2	DEMOLIÇÕES/REMOÇÕES						
2.1	RETIRADA DE TUBULAÇÃO DE FERRO GALVANIZADO	M	1,00	12,00	12,00	CN85336	SINAPI
	AUXILIAR DE ENCANADOR OU BOMBEIRO HIDRÁULICO COM ENCARGOS COMPLEMENTARES	H	0,25	19,85	4,96	CN88248	SINAPI
	ENCANADOR OU BOMBEIRO HIDRÁULICO COM ENCARGOS COMPLEMENTARES	H	0,25	25,26	6,32	CN88267	SINAPI

TRF 2ª Região- ANEXO IIB - PE 66-19 EOF 226 PLANILHA ANALÍTICA DE CUSTOS E FORMAÇÃO DE PREÇOS						Mês/Ano referência	
Execução de serviços variados de recuperação predial e adequações físicas em seis andares, corredor de acesso ao Plenário e hall de entrada						05/2019	
Local : RUA ACRE, 80, RIO DE JANEIRO							
ITEM	DESCRIÇÃO	UN	Coef.	Preço UNITÁRIO (R\$)	Preço Total (R\$)	Codigo	Tabela
	DISCO DE CORTE 7" PARA AÇO	UN	0,07	10,34	0,72		COTADO
2.2	REMOÇÃO DE FORRO METÁLICO TIPO PARALINE INCLUINDO ESTRUTURA DE SUSTENTAÇÃO	M²	1,00	9,12	9,12		COMPOSIÇÃO
	SERRALHEIRO COM ENCARGOS COMPLEMENTARES	H	0,20	25,39	5,08	CN88315	SINAPI
	SERVEnte COM ENCARGOS COMPLEMENTARES	H	0,20	20,19	4,04	CN88316	SINAPI
2.3	REMOÇÃO DE CARPETE, INCLUSIVE RESÍDUOS DE COLA OU OUTROS	M²	1,00	16,15	16,15		SCORJ SC04.05.3200
	SERVEnte COM ENCARGOS COMPLEMENTARES	H	0,80	20,19	16,15	CN88316	SINAPI
2.4	REMOÇÃO DE PAPEL DE PAREDE	M²	1,00	2,02	2,02		COMPOSIÇÃO
	SERVEnte COM ENCARGOS COMPLEMENTARES	H	0,10	20,19	2,02	CN88316	SINAPI
2.5	REMOÇÃO DE PAINÉIS FIXOS DE VIDRO E PORTAS (TEMPERADOS)	M²	1,00	13,40	13,40		EMOP 05.001.131-0
	VIDRACEIRO COM ENCARGOS COMPLEMENTARES	H	0,30	24,48	7,34	CN88325	SINAPI
	SERVEnte COM ENCARGOS COMPLEMENTARES	H	0,30	20,19	6,06	CN88316	SINAPI
2.6	REMOÇÃO CUIDADOSA DA CAIXA DE MOLA DAS PORTAS DE VIDRO TEMPERADO	UN	1,00	12,14	12,14		
	SERVEnte COM ENCARGOS COMPLEMENTARES	H	0,50	20,19	10,10	CN88316	SINAPI
	PEDREIRO COM ENCARGOS COMPLEMENTARES	H	0,08	25,53	2,04	CN88309	SINAPI
2.7	REMOÇÃO CUIDADOSA DE PISO EM GRANITO - 40 x 40cm	M²	1,00	43,95	43,95		BASEADA NA COMPOSIÇÃO VOLARE 02.002.000021.SER
	SERVEnte COM ENCARGOS COMPLEMENTARES	H	2,00	20,19	40,38	CN88316	SINAPI
	PEDREIRO COM ENCARGOS COMPLEMENTARES	H	0,14	25,53	3,57	CN88309	SINAPI
2.8	DESMONTE E REMOÇÃO MANUAL DE DIVISÓRIA REMOVÍVEL, PLACAS, MATERIAIS, PEÇAS, INCLUSIVE ESTRUTURAS DE FIXAÇÃO, SELEÇÃO E ACOMODAÇÃO DAS PEÇAS EM LOTES.	M²	1,00	13,31	13,31		BASEADA NA COMPOSIÇÃO SC04.05.2500
	CARPINTEIRO DE ESQUADRIA COM ENCARGOS COMPLEMENTARES	H	0,50	26,61	13,31	CN88261	SINAPI
2.9	REMOÇÃO DE ESQUADRIAS DE MADEIRA EXCLUSIVE, BATENTES, ADUELAS E ALIZARES	M²	1,00	14,04	14,04		BASEADO NA COMPOSIÇÃO SCORJ SC04.05.0350
	CARPINTEIRO DE ESQUADRIA COM ENCARGOS COMPLEMENTARES	H	0,30	26,61	7,98	CN88261	SINAPI
	SERVEnte COM ENCARGOS COMPLEMENTARES	H	0,30	20,19	6,06	CN88316	SINAPI
2.10	REMOÇÃO DE ESQUADRIAS DE AÇO E ALUMÍNIO EXCLUSIVE BATENTES	M²	1,00	22,74	22,74		
	PEDREIRO COM ENCARGOS COMPLEMENTARES	H	0,10	25,53	2,55	CN88309	SINAPI
	SERVEnte COM ENCARGOS COMPLEMENTARES	H	1,00	20,19	20,19	CN88316	SINAPI
2.11	REMOÇÃO DE REJUNTAMENTO DE PISOS E PAREDES	M²	1,00	26,84	26,84		
	AZULEJISTA OU LADRILHISTA COM ENCARGOS COMPLEMENTARES	M²	1,00	26,84	26,84	CN88257	SINAPI
2.12	REMOÇÃO DE FECHADURA	UN	1,00	6,65	6,65	04859	ORSE
	CARPINTEIRO DE ESQUADRIA COM ENCARGOS COMPLEMENTARES	H	0,25	26,61	6,65	CN88261	SINAPI
2.13	REMOÇÃO DE LUMINÁRIAS, DE FORMA MANUAL, SEM REAPROVEITAMENTO. AF_12/2017	M	1,00	0,36	0,36	97665	SINAPI
	AUXILIAR DE ELETRICISTA COM ENCARGOS COMPLEMENTARES	H	0,0183	19,93	0,36	CN88247	SINAPI

TRF 2ª Região- ANEXO IIB - PE 66-19 EOF 226 PLANILHA ANALÍTICA DE CUSTOS E FORMAÇÃO DE PREÇOS						Mês/Ano referência		
Execução de serviços variados de recuperação predial e adequações físicas em seis andares, corredor de acesso ao Plenário e hall de entrada						05/2019		
Local : RUA ACRE, 80, RIO DE JANEIRO								
ITEM	DESCRIÇÃO	UN	Coef.	Preço UNITÁRIO (R\$)	Preço Total (R\$)	Código	Tabela	
	ELETRICISTA COM ENCARGOS COMPLEMENTARES	H	0,0359	25,52	0,92	CN88264	SINAPI	
2.14	REMOÇÃO DE ELETROCALHA	M	1,00	4,04	4,04			
	SERVENTE COM ENCARGOS COMPLEMENTARES	H	0,20	20,19	4,04	CN88316	SINAPI	
2.15	REMOÇÃO DE FIAÇÃO ELÉTRICA	M	1,00	0,46	0,46			
	AUXILIAR DE ELETRICISTA COM ENCARGOS COMPLEMENTARES	H	0,01	19,93	0,20	CN88247	SINAPI	
	ELETRICISTA COM ENCARGOS COMPLEMENTARES	H	0,01	25,52	0,26	CN88264	SINAPI	
2.16	REMOÇÃO DE DUTOS DE AÇO GALVANIZADO E DOBRAGEM PARA TRANSPORTE	M	1,00	6,91	6,91			
	AUXILIAR DE SERRALHEIRO COM ENCARGOS COMPLEMENTARES	H	0,15	20,68	3,10	CN88251	SINAPI	
	SERRALHEIRO COM ENCARGOS COMPLEMENTARES	H	0,15	25,39	3,81	CN88315	SINAPI	
2.17	REMOÇÃO DE DUTOS DE FIBRA SEM REAPROVEITAMENTO	M	1,00	2,30	2,30			
	AUXILIAR DE SERRALHEIRO COM ENCARGOS COMPLEMENTARES	H	0,05	20,68	1,03	CN88251	SINAPI	
	SERRALHEIRO COM ENCARGOS COMPLEMENTARES	H	0,05	25,39	1,27	CN88315	SINAPI	
2.18	REMOÇÃO DE FORRO MODULADO INCLUSIVE ESTRUTURA DE SUSTENTAÇÃO	M²	1,00	1,65	1,65			
	MONTADOR DE ESTRUTURA METÁLICA COM ENCARGOS COMPLEMENTARES	H	0,0258	24,44	0,63	CN88278	SINAPI	
	SERVENTE COM ENCARGOS COMPLEMENTARES	H	0,0507	20,19	1,02	CN88316	SINAPI	
3	REMOÇÃO ENTULHO E TRANSPORTES							
3.1	ENSACAMENTO DE ENTULHO UTILIZANDO SACOS DE RÁFIA DE 60cm x 90cm	M³	1,00	95,15	95,15	CN92123	SINAPI ADAPTADA	
	SERVENTE COM ENCARGOS COMPLEMENTARES	H	3,00	20,19	60,57	CN88316	SINAPI	
	SACO DE RAFIA PARA ENTULHO, NOVO, LISO (SEM CLICHE), *60 x 90* cm	UN	13,00	2,66	34,58	IN 37526	SINAPI	
3.2	LOCAÇÃO DE CAÇAMBA ESTACIONÁRIA DE 5m³ PARA REMOÇÃO DE RESÍDUOS SÓLIDOS CLASSES A, B E C	M³	1,00	56,67	56,67		BASEADA NA COMPOSIÇÃO SCO RJ SC04.15.0100	
	CACAMBA DE ACO COM 5m³, PARA RETIRADA DE ENTULHO, INCLUSIVE TRANSPORTE E DESCARGA, ALUGUEL	UN	0,20	283,33	56,67		COTADO	
3.3	CARGA MANUAL DE ENTULHO EM CAÇAMBA ESTACIONÁRIA	M³	1,00	14,54	14,54			
	SERVENTE COM ENCARGOS COMPLEMENTARES	H	0,72	20,19	14,54	CN88316	SINAPI	
3.4	TRANSPORTE HORIZONTAL A 100m DE DISTÂNCIA	M³	1,00	84,17	84,17	CN 88039	SINAPI	
	SERVENTE COM ENCARGOS COMPLEMENTARES	H	4,17	20,19	84,17	CN88316	SINAPI	
3.5	TRANSPORTE VERTICAL COM ELEVADOR DO TÉRREO AO 15º PAVIMENTO	M³	1,00	19,99	19,99	14.510.8.18.3	VOLARE	
	SERVENTE COM ENCARGOS COMPLEMENTARES	H	0,99	20,19	19,99	CN88316	SINAPI	
4	RECUPERAÇÃO ESTRUTURAL DE LAJES E VIGAS							
4.1	ESCARIFICAÇÃO MANUAL, CORTE DE CONCRETO ATÉ 3cm DE PROFUNDIDADE	M²	1,00	201,90	201,90	5.008.000108SE	VOLARE	
	SERVENTE COM ENCARGOS COMPLEMENTARES	H	10,00	20,19	201,90	CN88316	SINAPI	
4.2	REFORÇO ESTRUTURAL COM EMENDA POR TRANSPASSE PARA RECONSTITUIÇÃO DE SEÇÃO DE ARMADU	KG	1,00	12,89	12,89			
	AJUDANTE DE ARMADOR COM ENCARGOS COMPLEMENTARES	H	0,16	19,76	3,16	CN88238	SINAPI	
	ARMADOR COM ENCARGOS COMPLEMENTARES	H	0,16	25,39	4,06	CN88245	SINAPI	
	AÇO CA 50, Ø 10mm, VERGALHÃO	KG	1,05	5,15	5,41	IN 34	SINAPI	
	ARAME RECOZIDO 18 BWG	KG	0,02	12,90	0,26	IN 337	SINAPI	

TRF 2ª Região- ANEXO IIB - PE 66-19 EOF 226 PLANILHA ANALÍTICA DE CUSTOS E FORMAÇÃO DE PREÇOS						Mês/Ano referência 05/2019		
Execução de serviços variados de recuperação predial e adequações físicas em seis andares, corredor de acesso ao Plenário e hall de entrada								
Local : RUA ACRE, 80, RIO DE JANEIRO								
ITEM	DESCRIÇÃO	UN	Coef.	Preço UNITÁRIO (R\$)	Preço Total (R\$)	Codigo	Tabela	
4.3	LIXAMENTO ELÉTRICO DE ARMADURA COM ESCOVA CIRCULAR	M²	1,00	12,96	12,96	5.008.000118SE	VOLARE	
	SERVENTE COM ENCARGOS COMPLEMENTARES	H	0,13	20,19	2,52	CN88316	SINAPI	
	LIXADEIRA ANGULAR MANUAL ELÉTRICA Ø 7", 2200W, 6600RPM	LOC/UN/DI A	0,25	28,34	7,09	02.007.000001 .EQL	VOLARE	
	ESCOVA CIRCULAR COM CERDAS DE AÇO	UN	0,05	66,99	3,35	29.001.000032 .MAT	VOLARE	
4.4	REVESTIMENTO POLIMÉRICO ANTICORROSIVO PARA PROTEÇÃO DE ARMADURAS, TIPO EUCOREPAIR, MARCA DE REFERÊNCIA VIAPOL	M²	1,00	4,20	4,20	0.005.000020SE	VOLARE	
	PEDREIRO COM ENCARGOS COMPLEMENTARES	H	0,05	25,53	1,28	CN88309	SINAPI	
	REVESTIMENTO POLIMÉRICO ANTICORROSIVO PARA PROTEÇÃO DE ARMADURAS, TIPO EUCOREPAIR, MARCA DE REFERÊNCIA VIAPOL.	KG	0,23	12,90	2,92	10.001.000030 .MAT	VOLARE	
4.5	RECUPERAÇÃO ESTRUTURAL COM ARGAMASSA POLIMÉRICA, TIPO ARGAMASSA REPARO ESTRUTURAL, MARCA DE REFERÊNCIA : QUARTZOLIT, ESP = 3,0cm	M²	1,00	310,99	310,99			
	PEDREIRO COM ENCARGOS COMPLEMENTARES	H	1,13	25,53	28,72	CN88309	SINAPI	
	SERVENTE COM ENCARGOS COMPLEMENTARES	H	1,13	20,19	22,71	CN88316	SINAPI	
	ARGAMASSA POLIMÉRICA PARA REPARO ESTRUTURAL, MARCA DE REFERÊNCIA QUATZOLIT	KG	63,00	4,12	259,56	IN 130	SINAPI	
4.6	GROUT PRÉ-FABRICADO, TIPO GROUT RÁPIDO. MARCA DE REFERÊNCIA: QUARTZOLIT	M³	1,00	3.271,18	3.271,18			
	GROUT PRÉ-FABRICADO, REFERÊNCIA QUARTZOLIT (SACOS DE 25 KG.)	SC	88,00	35,30	3.106,40		COTADO	
	PEDREIRO COM ENCARGOS COMPLEMENTARES	H	2,50	25,53	63,83	CN88309	SINAPI	
	SERVENTE COM ENCARGOS COMPLEMENTARES	H	5,00	20,19	100,95	CN88316	SINAPI	
4.7	REPARO/COLAGEM DE ESTRUTURA DE CONCRETO COM ADESIVO ESTRUTURAL À BASE DE EPÓXI, E=2mm, TIPO SIKADUR 32, MARCA DE REFERÊNCIA: SIKA	M²	1,00	196,86	196,86	CN 83736	SINAPI	
	AJUDANTE ESPECIALIZADO COM ENCARGOS COMPLEMENTARES	H	1,00	24,07	24,07	CN88243	SINAPI	
	IMPERMEABILIZADOR COM ENCARGOS COMPLEMENTARES	H	1,00	25,53	25,53	CN88270	SINAPI	
	ADESIVO ESTRUTURAL À BASE DE EPÓXI, BICOMPONENTE, FLUIDO	KG	3,20	46,02	147,26	IN 156	SINAPI	
4.8	APLICAÇÃO DE AGENTE DE CURA APLICADO NAS ÁREAS DE RECUPERAÇÃO ESTRUTURAL, TIPO CURING, MARCA DE REFERÊNCIA: VEDACIT	M²	1,00	3,86	3,86			
	PEDREIRO COM ENCARGOS COMPLEMENTARES	H	0,10	25,53	2,55	CN88309	SINAPI	
	REVESTIMENTO POLIMÉRICO ANTICORROSIVO PARA PROTEÇÃO DE ARMADURAS, TIPO VEDACIT ARMATEC	KG	0,20	6,56	1,31		COTADO	
5	INSTALAÇÕES ELÉTRICAS							
5.1	FORNECIMENTO E INSTALAÇÃO DE ELETROCALHA E ACESSÓRIOS	M	1,00	165,62	165,62			
	ELETRICISTA COM ENCARGOS COMPLEMENTARES	H	0,33	25,52	8,42	CN88264	SINAPI	
	AUXILIAR DE ELETRICISTA COM ENCARGOS COMPLEMENTARES	H	0,33	19,93	6,58	CN88247	SINAPI	
	Eletrocalha Perfurada Galvanizada 200 x 50 x 3000mm	M	1,00	20,15	20,15		COTADO	
	Parafusos para eletrocalha Galvanizado ¼" x ½"	UN	20,00	0,18	3,60		COTADO	
	Porca Sextavada ¼" - Serrilhada	UN	20,00	0,24	4,80		COTADO	
	Arruela Lisa Galvanizada - ¼"	UN	10,00	0,39	3,90		COTADO	
	Divisória/Septo para Eletrocalha Galvanizada 50 x 3000mm	M	1,00	14,40	14,40		COTADO	
	Talas de Emenda Galvanizada 200 x 50 x 3000mm	UN	4,17	2,25	9,38		COTADO	

TRF 2ª Região- ANEXO IIB - PE 66-19 EOF 226 PLANILHA ANALÍTICA DE CUSTOS E FORMAÇÃO DE PREÇOS						Mês/Ano referência	
Execução de serviços variados de recuperação predial e adequações físicas em seis andares, corredor de acesso ao Plenário e hall de entrada						05/2019	
Local : RUA ACRE, 80, RIO DE JANEIRO							
ITEM	DESCRIÇÃO	UN	Coef.	Preço UNITÁRIO (R\$)	Preço Total (R\$)	Codigo	Tabela
	Perfilado 38 x 19 MM - Furos Oblongos - 3 Metros	UN	0,33	18,44	6,15		COTADO
	Tirante ¼" - 3 Metros	UN	0,67	5,33	3,55		COTADO
	Prolongador para Tirante ¼" x 50	UN	1,67	3,08	5,13		COTADO
	Saída Lateral para Eletrocalha ¼"	UN	3,33	2,66	8,87		COTADO
	Unidut Cônico ¾" - Com Bucha e Arruela	UN	6,67	1,52	10,13		COTADO
	Unidut Reto ¾"	UN	1,67	2,75	4,58		COTADO
	TIRO COM PISTOLA PARA FIXAÇÃO DE PINO 1/4" EM CONCRETO, INCLUSIVE CARTUCHO E PINO	UN	1,67	1,02	1,70		COTADO
	Chumbador ¾" - Tipo CBA	UN	4,00	13,57	54,28		COTADO
5.2	FORNECIMENTO E INSTALAÇÃO DE CANALETAS E ACESSÓRIOS	M	1,00	255,49	255,49		
	ELETRICISTA COM ENCARGOS COMPLEMENTARES	H	0,25	25,52	6,38	CN88264	SINAPI
	AUXILIAR DE ELETRICISTA COM ENCARGOS COMPLEMENTARES	H	0,25	19,93	4,98	CN88247	SINAPI
	CANALETA DE ALUMÍNIO - 45mm - TIPO C CÓDIGO : DT 14440.00 - BRANCO (PEÇA 3m)	M	1,00	63,92	63,92		COTADO
	TAMPA STANDARD PLANA RANHURADA CÓDIGO: DT 15040.00 - BRANCO	M	8,07	22,34	180,21		COTADO
5.3	FORNECIMENTO E INSTALAÇÃO DE BUCHA E PARAFUSO S6	UN	1,00	0,55	0,55		
	AUXILIAR DE ELETRICISTA COM ENCARGOS COMPLEMENTARES	H	0,01	19,93	0,20	CN88247	SINAPI
	BUCHA E PARAFUSO S6	UN	1,00	0,35	0,35		COTADO
5.4	FORNECIMENTO E INSTALAÇÃO DE PARAFUSO AUTO ATARRAXANTE	UN	1,00	0,36	0,36		
	AUXILIAR DE ELETRICISTA COM ENCARGOS COMPLEMENTARES	H	0,01	19,93	0,20	CN88247	SINAPI
	PARAFUSO AUTO ATARRAXANTE	UN	1,00	0,16	0,16		COTADO
5.5	FORNECIMENTO E INSTALAÇÃO DE PAINEL DE LED 62x62cm - 40W - REF. xK LEDVANCE OU SIMILAR	UN	1,00	366,22	366,22		
	ELETRICISTA COM ENCARGOS COMPLEMENTARES	H	0,25	25,52	6,38	CN88264	SINAPI
	PAINEL DE LED 62 x 62 cm - 40 W (4000K~6000K)	UN	1,00	355,46	355,46		COTADO
	Conjunto plug fêmea e plug macho de 3 pinos	UN	1,00	4,38	4,38		
5.6	FORNECIMENTO E INSTALAÇÃO DE PAINEL DE LED 24W (4000K~6500K)	UN	1,00	69,52	69,52		
	ELETRICISTA COM ENCARGOS COMPLEMENTARES	H	0,25	25,52	6,38	CN88264	SINAPI
	Painel de Led - 24 W (4000K~6000K)	UN	1,00	58,76	58,76		COTADO
	Conjunto plug fêmea e plug macho de 3 pinos	UN	1,00	4,38	4,38		COTADO
5.7	FORNECIMENTO E INSTALAÇÃO TOMADA 10A	UN	1,00	13,74	13,74		
	ELETRICISTA COM ENCARGOS COMPLEMENTARES	H	0,20	25,52	5,10	CN88264	SINAPI
	Tomada retangular tipo bloco 10A - DX 99233.10 - Branco - Referência DUTOTEC	UN	1,00	8,64	8,64		COTADO
5.8	FORNECIMENTO E INSTALAÇÃO TOMADA 20A	UN	1,00	14,07	14,07		
	ELETRICISTA COM ENCARGOS COMPLEMENTARES	H	0,20	25,52	5,10	CN88264	SINAPI
	TOMADA RETANGULAR TIPO BLOCO 10A - DX 99233.20 - BRANCO - REFERÊNCIA DUTOTEC	UN	1,00	8,97	8,97		COTADO
5.9	FORNECIMENTO E INSTALAÇÃO DE MÓDULO CEGO DX 99200.00 - BRANCO - REFERÊNCIA DUTOTEC	UN	1,00	3,81	3,81		
	AUXILIAR DE ELETRICISTA COM ENCARGOS COMPLEMENTARES	H	0,10	19,93	1,99	CN88247	SINAPI
	Módulo Cego DX 99200.00 - Branco - Referência DUTOTEC	UN	1,00	1,82	1,82		COTADO
5.10	FORNECIMENTO E INSTALAÇÃO DE INTERRUPTOR SIMPLES (conjunto completo)	UN	1,00	14,07	14,07		

TRF 2ª Região- ANEXO IIB - PE 66-19 EOF 226 PLANILHA ANALÍTICA DE CUSTOS E FORMAÇÃO DE PREÇOS						Mês/Ano referência		
Execução de serviços variados de recuperação predial e adequações físicas em seis andares, corredor de acesso ao Plenário e hall de entrada						05/2019		
Local : RUA ACRE, 80, RIO DE JANEIRO								
ITEM	DESCRIÇÃO	UN	Coef.	Preço UNITÁRIO (R\$)	Preço Total (R\$)	Codigo	Tabela	
	ELETRICISTA COM ENCARGOS COMPLEMENTARES	H	0,20	25,52	5,10	CN88264	SINAPI	
	ESPELHO SIMPLES 4"x2" - DX 99590. - BRANCO - REFERÊNCIA DUTOTEC	UN	1,00	8,97	8,97		COTADO	
5.11	FORNECIMENTO E INSTALAÇÃO DE CAIXA DE EMBUTIR EM DRYWALL, EM PVC, 4" X 4" REF. TIGRE OU EQUIVALENTE TÉCNICO	UN	1,00	14,20	14,20			
	AUXILIAR DE ELETRICISTA COM ENCARGOS COMPLEMENTARES	H	0,25	19,93	4,98	CN88247	SINAPI	
	CAIXA LUZ 4X4" DRYWALL/GESSO VERDE - INCLUINDO PRESILHAS, OLHAL E FIXADOR	UN	1,00	9,22	9,22		COTADO	
5.12	FORNECIMENTO E INSTALAÇÃO DE CAIXA DE EMBUTIR EM DRYWALL, RETANGULAR, EM PVC, 4" X 2" REF. TIGRE OU EQUIVALENTE TÉCNICO	UN	1,00	6,80	6,80			
	AUXILIAR DE ELETRICISTA COM ENCARGOS COMPLEMENTARES	H	0,25	19,93	4,98	CN88247	SINAPI	
	CAIXA LUZ 4X2" DRYWALL/GESSO VERDE - INCLUINDO PRESILHAS, OLHAL E FIXADOR	UN	1,00	1,82	1,82		COTADO	
5.13	FORNECIMENTO E INSTALAÇÃO DE CAIXA DE EMBUTIR EM ALVENARIA, RETANGULAR, EM PVC, 4" X 4" REF. TIGRE OU EQUIVALENTE TÉCNICO	UN	1,00	7,87	7,87			
	AUXILIAR DE ELETRICISTA COM ENCARGOS COMPLEMENTARES	H	0,25	19,93	4,98	CN88247	SINAPI	
	CAIXA LUZ 4X4" ALVENARIA EM PVC, 4" X 4"	UN	1,00	2,89	2,89		COTADO	
5.14	FORNECIMENTO E INSTALAÇÃO DE CAIXA DE EMBUTIR EM ALVENARIA RETANGULAR, EM PVC, 4" X 2" REF. TIGRE OU EQUIVALENTE TÉCNICO	UN	1,00	7,57	7,57			
	AUXILIAR DE ELETRICISTA COM ENCARGOS COMPLEMENTARES	H	0,25	19,93	4,98	CN88247	SINAPI	
	CAIXA LUZ 4X2" ALVENARIA EM PVC, 4" X 2"	UN	1,00	2,59	2,59		COTADO	
5.15	FORNECIMENTO E INSTALAÇÃO DE FILTRO DE LINHA - 6 PONTOS DE CONEXÃO - PADRÃO NOVO DE PINAGEM	UN	1,00	27,41	27,41			
	ELETRICISTA COM ENCARGOS COMPLEMENTARES	H	0,05	25,52	1,28	CN88264	SINAPI	
	Filtro de linha - 6 pontos de conexão - padrão novo de pinagem	UN	1,00	26,13	26,13		COTADO	
5.16	FORNECIMENTO E INSTALAÇÃO DE ARREMATE DE PAREDE - 45MM CÓDIGO: DT 49341.00 - BRANCO - REFERÊNCIA DUTOTEC	UN	1,00	22,62	22,62			
	ELETRICISTA COM ENCARGOS COMPLEMENTARES	H	0,20	25,52	5,10	CN88264	SINAPI	
	Arremate de Parede - 45MM Código: DT 49341.00 - Branco - Referência DUTOTEC	UN	1,00	17,52	17,52		COTADO	
5.17	FORNECIMENTO E INSTALAÇÃO DE Condutor isolado 1,5mm² - 1 kV - Preto	UN	1,00	5,52	5,52			
	ELETRICISTA COM ENCARGOS COMPLEMENTARES	H	0,10	25,52	2,55	CN88264	SINAPI	
	AUXILIAR DE ELETRICISTA COM ENCARGOS COMPLEMENTARES	H	0,10	19,93	1,99	CN88247	SINAPI	
	Condutor isolado 1,5mm² - 1 kV - Preto - Ref.: Flexpar BWF	M	1,00	0,98	0,98		COTADO	
5.18	FORNECIMENTO E INSTALAÇÃO DE Condutor isolado 1,5mm² - 1 kV - Amarelo	UN	1,00	5,52	5,52			
	ELETRICISTA COM ENCARGOS COMPLEMENTARES	H	0,10	25,52	2,55	CN88264	SINAPI	
	AUXILIAR DE ELETRICISTA COM ENCARGOS COMPLEMENTARES	H	0,10	19,93	1,99	CN88247	SINAPI	
	Condutor isolado 1,5mm² - 1 kV - Amarelo - Ref.: Flexpar BWF	M	1,00	0,98	0,98			
5.19	FORNECIMENTO E INSTALAÇÃO DE Condutor isolado 1,5mm² - 1 kV - Azul	M	1,00	5,52	5,52			
	ELETRICISTA COM ENCARGOS COMPLEMENTARES	H	0,10	25,52	2,55	CN88264	SINAPI	
	AUXILIAR DE ELETRICISTA COM ENCARGOS COMPLEMENTARES	H	0,10	19,93	1,99	CN88247	SINAPI	
	Condutor isolado 1,5mm² - 1 kV - Azul - Ref.: Flexpar BWF	M	1,00	0,98	0,98		COTADO	
5.20	FORNECIMENTO E INSTALAÇÃO DE Condutor isolado 2,5mm² - 1 kV - Preto	M	1,00	5,86	5,86			

TRF 2ª Região- ANEXO IIB - PE 66-19 EOF 226 PLANILHA ANALÍTICA DE CUSTOS E FORMAÇÃO DE PREÇOS						Mês/Ano referência		
Execução de serviços variados de recuperação predial e adequações físicas em seis andares, corredor de acesso ao Plenário e hall de entrada						05/2019		
Local : RUA ACRE, 80, RIO DE JANEIRO								
ITEM	DESCRIÇÃO	UN	Coef.	Preço UNITÁRIO (R\$)	Preço Total (R\$)	Codigo	Tabela	
	ELETRICISTA COM ENCARGOS COMPLEMENTARES	H	0,10	25,52	2,55	CN88264	SINAPI	
	AUXILIAR DE ELETRICISTA COM ENCARGOS COMPLEMENTARES	H	0,10	19,93	1,99	CN88247	SINAPI	
	Condutor isolado 2,5mm² - 1 kV - Preto - Ref.: Flexpar BWF	M	1,00	1,32	1,32		COTADO	
5.21	FORNECIMENTO E INSTALAÇÃO DE Condutor isolado 2,5mm² - 1 kV - Azul	M	1,00	5,86	5,86			
	ELETRICISTA COM ENCARGOS COMPLEMENTARES	H	0,10	25,52	2,55	CN88264	SINAPI	
	AUXILIAR DE ELETRICISTA COM ENCARGOS COMPLEMENTARES	H	0,10	19,93	1,99	CN88247	SINAPI	
	Condutor isolado 2,5mm² - 1 kV - Azul - Ref.: Flexpar BWF	M	1,00	1,32	1,32		COTADO	
5.22	FORNECIMENTO E INSTALAÇÃO DE Condutor isolado 2,5mm² - 1 kV - Verde	M	1,00	5,86	5,86			
	ELETRICISTA COM ENCARGOS COMPLEMENTARES	H	0,10	25,52	2,55	CN88264	SINAPI	
	AUXILIAR DE ELETRICISTA COM ENCARGOS COMPLEMENTARES	H	0,10	19,93	1,99	CN88247	SINAPI	
	Condutor isolado 2,5mm² - 1 kV - Verde - Ref.: Flexpar BWF	M	1,00	1,32	1,32		COTADO	
5.23	FORNECIMENTO E INSTALAÇÃO DE CABO MULTIPOLAR 3 X 1,5MM² - 1 kV	M	1,00	8,35	8,35			
	ELETRICISTA COM ENCARGOS COMPLEMENTARES	H	0,10	25,52	2,55	CN88264	SINAPI	
	AUXILIAR DE ELETRICISTA COM ENCARGOS COMPLEMENTARES	H	0,10	19,93	1,99	CN88247	SINAPI	
	Cabo multipolar 3x 1,5MM² - 1 KV - HEPR 90°C	M	1,00	3,81	3,81		COTADO	
5.24	FORNECIMENTO E INSTALAÇÃO DE CABO MULTIPOLAR 3 X 2,5MM² - 1 kV	M	1,00	9,46	9,46			
	ELETRICISTA COM ENCARGOS COMPLEMENTARES	H	0,10	25,52	2,55	CN88264	SINAPI	
	AUXILIAR DE ELETRICISTA COM ENCARGOS COMPLEMENTARES	H	0,10	19,93	1,99	CN88247	SINAPI	
	Cabo multipolar 3x 2,5MM² - 1 kV - HEPR 90°C	M	1,00	4,92	4,92		COTADO	
5.25	FORNECIMENTO E INSTALAÇÃO DE PAINEL DE LED 62,5 CM X 62,5 CM, 40W, (4000K - 6000K). PASSARELA ACESSO AO PLENÁRIO.	M	1,00	427,91	427,91			
	ELETRICISTA COM ENCARGOS COMPLEMENTARES	H	0,40	25,52	10,21	CN88264	SINAPI	
	AUXILIAR DE ELETRICISTA COM ENCARGOS COMPLEMENTARES	H	0,40	19,93	7,97	CN88247	SINAPI	
	Painel de Led 62 x 62 cm - 40 W (4000K-6000K)	UN	1,00	355,46	355,46		COTADO	
	Cabo multipolar 3x 1,5MM² - 1 Kv - HEPR 90°C	M	1,17	3,81	4,45		COTADO	
	Conjunto plug fêmea e plug macho de 3 pinos	UN	1,17	23,13	26,99		COTADO	
	Abraçadeira de aço tipo D ou COPO ¾"	UN	0,46	0,73	0,33		COTADO	
	Condutele Múltiplo ¾" tipo X com tampa sem rosca (Alumínio)¾" tipo X (Metálico aço galvanizado)	UN	0,29	14,66	4,28		COTADO	
	Tampão para condutele Múltiplo ¾" Caixas Múltiplas	UN	0,54	0,42	0,23		COTADO	
	Eletroduto rígido leve zincado 3/4"	M	1,17	15,42	17,99		COTADO	
5.26	FORNECIMENTO E INSTALAÇÃO DE BALIZADOR LED 3W 6500K(SPOT LUMINÁRIA LATERAL)	M	1,00	76,20	76,20			
	ELETRICISTA COM ENCARGOS COMPLEMENTARES	H	0,25	25,52	6,38	CN88264	SINAPI	
	AUXILIAR DE ELETRICISTA COM ENCARGOS COMPLEMENTARES	H	0,25	19,93	4,98	CN88247	SINAPI	
	Balizador LED 3W De Embutir Quadrado Branco Frio	M	1,00	64,84	64,84		COTADO	
5.27	REMOÇÃO DE CABOS ELÉTRICOS	M	1,00	0,59	0,59			
	Remoção de cabos elétricos, de forma manual, sem reaproveitamento. Af_12/2017	M	1,00	0,59	0,59		COTADO	
5.28	REMOÇÃO DE LUMINÁRIAS	UN	1,00	1,12	1,12			

TRF 2ª Região- ANEXO IIB - PE 66-19 EOF 226 PLANILHA ANALÍTICA DE CUSTOS E FORMAÇÃO DE PREÇOS Execução de serviços variados de recuperação predial e adequações físicas em seis andares, corredor de acesso ao Plenário e hall de entrada Local : RUA ACRE, 80, RIO DE JANEIRO						Mês/Ano referência 05/2019	
ITEM	DESCRIÇÃO	UN	Coef.	Preço UNITÁRIO (R\$)	Preço Total (R\$)	Código	Tabela
	Remoção de luminárias, de forma manual, sem reaproveitamento. Af_12/2017	UN	1,00	1,12	1,12	97665	SINAPI
5.29	REMOÇÃO DE INTERRUPTORES/TOMADAS ELÉTRICAS	UN	1,00	0,57	0,57		
	Remoção de interruptores/tomadas elétricas, de forma manual, sem reaproveitamento. Af_12/2017	UN	1,00	0,57	0,57	97660	SINAPI
5.30	FORNECIMENTO E INSTALAÇÃO DE Curva Vertical Interna - Raio 30MM Código: DT 38041.30 - Raio 30MM - Branco	UN	1,00	20,67	20,67		
	AUXILIAR DE ELETRICISTA COM ENCARGOS COMPLEMENTARES	H	0,25	19,93	4,98	CN88247	SINAPI
	Curva Vertical Interna - Raio 30MM Código: DT 38041.30 - Raio 30MM - Branco	UN	0,88	17,88	15,69		COTADO
5.31	FORNECIMENTO E INSTALAÇÃO DE Curvas Verticais Externas - 45- R 30MM CoM Tampa Ranhurada Código: DT 38242.30	UN	1,00	21,89	21,89		
	AUXILIAR DE ELETRICISTA COM ENCARGOS COMPLEMENTARES	H	0,25	19,93	4,98	CN88247	SINAPI
	Curvas Verticais Externas - 45- R 30MM COM Tampa Ranhurada Código: DT 38242.30	UN	0,37	46,12	16,91		COTADO
5.32	FORNECIMENTO E INSTALAÇÃO DE Curva Horizontal 90º - 45 Código: DT 35440.00 - Branco	UN	1,00	76,48	76,48		
	AUXILIAR DE ELETRICISTA COM ENCARGOS COMPLEMENTARES	H	0,25	19,93	4,98	CN88247	SINAPI
	Curva Horizontal 90º - 45 Código: DT 35440.00 - Branco	UN	1,54	46,46	71,50		COTADO
5.33	FORNECIMENTO E INSTALAÇÃO DE Tampa Terminal Standard 45 Código: DT 49540.00 - Branco	UN	1,00	48,49	48,49		
	AUXILIAR DE ELETRICISTA COM ENCARGOS COMPLEMENTARES	H	0,25	19,93	4,98	CN88247	SINAPI
	Tampa Terminal Standard 45 Código: DT 49540.00 - Branco	UN	1,98	22,00	43,51		COTADO
5.34	FORNECIMENTO E INSTALAÇÃO DE Coluna Plus Standard DT 76240.00 - Branco - 3 Metros	UN	1,00	971,65	971,65		
	ELETRICISTA COM ENCARGOS COMPLEMENTARES	H	0,50	25,52	12,76	CN88264	SINAPI
	AUXILIAR DE ELETRICISTA COM ENCARGOS COMPLEMENTARES	H	0,50	19,93	9,97	CN88247	SINAPI
	Coluna Plus Standard DT 76240.00 - Branco - 3 Metros	UN	1,00	948,92	948,92		COTADO
5.35	FORNECIMENTO E INSTALAÇÃO DE Luva de arremate DR 27040.00 - Branco	UN	1,00	5,83	5,83		
	AUXILIAR DE ELETRICISTA COM ENCARGOS COMPLEMENTARES	H	0,25	19,93	4,98	CN88247	SINAPI
	Luva de arremate DR 27040.00 - Branco	UN	0,07	11,70	0,85		COTADO
5.36	FORNECIMENTO E INSTALAÇÃO DE Arremate de Tampa DT - 47940.00	UN	1,00	13,44	13,44		
	AUXILIAR DE ELETRICISTA COM ENCARGOS COMPLEMENTARES	H	0,25	19,93	4,98	CN88247	SINAPI
	Arremate de Tampa DT - 47940.00	UN	2,00	4,23	8,46		COTADO
5.37	FORNECIMENTO E INSTALAÇÃO DE Porta Equipamento Standard Código: DT 64444.10	UN	1,00	25,35	25,35		
	ELETRICISTA COM ENCARGOS COMPLEMENTARES	H	0,25	25,52	6,38	CN88264	SINAPI
	AUXILIAR DE ELETRICISTA COM ENCARGOS COMPLEMENTARES	H	0,25	19,93	4,98	CN88247	SINAPI
	Porta Equipamento Standard Código: DT 64444.10	UN	1,00	13,99	13,99		COTADO
5.38	FORNECIMENTO E INSTALAÇÃO DE Eletroduto flexível sem cobertura 2"	M	1,00	86,56	86,56		
	ELETRICISTA COM ENCARGOS COMPLEMENTARES	H	0,25	25,52	6,38	CN88264	SINAPI
	AUXILIAR DE ELETRICISTA COM ENCARGOS COMPLEMENTARES	H	0,25	19,93	4,98	CN88247	SINAPI
	Eletroduto flexível sem cobertura 2"	M	1,00	24,00	24,00		COTADO
	ABRAÇADEIRA EM AÇO PARA AMARRAÇÃO DE ELETRODUTOS, TIPO D, COM 2" E PARAFUSO DE FIXAÇÃO	UN	0,65	1,65	1,07		COTADO
	LUVA PARA ELETRODUTO EM AÇO GALVANIZADO ELETROLÍTICO, DIÂMETRO DE (2")	UN	7,08	7,08	50,13		COTADO
5.39	FORNECIMENTO E INSTALAÇÃO DE Eletroduto flexível sem cobertura ¾"	M	1,00	17,73	17,73		

TRF 2ª Região- ANEXO IIB - PE 66-19 EOF 226 PLANILHA ANALÍTICA DE CUSTOS E FORMAÇÃO DE PREÇOS						Mês/Ano referência		
Execução de serviços variados de recuperação predial e adequações físicas em seis andares, corredor de acesso ao Plenário e hall de entrada						05/2019		
Local : RUA ACRE, 80, RIO DE JANEIRO								
ITEM	DESCRIÇÃO	UN	Coef.	Preço UNITÁRIO (R\$)	Preço Total (R\$)	Codigo	Tabela	
	ELETRICISTA COM ENCARGOS COMPLEMENTARES	H	0,25	25,52	6,38	CN88264	SINAPI	
	AUXILIAR DE ELETRICISTA COM ENCARGOS COMPLEMENTARES	H	0,25	19,93	4,98	CN88247	SINAPI	
	Eletroduto flexível metálico sem cobertura ¾" com conexões	M	1,00	6,37	6,37		COTADO	
5.40	FORNECIMENTO E INSTALAÇÃO DE ABRAÇADEIRA DE AÇO TIPO D OU COPO ¾"	UN	1,00	5,71	5,71			
	AUXILIAR DE ELETRICISTA COM ENCARGOS COMPLEMENTARES	H	0,25	19,93	4,98	CN88247	SINAPI	
	Abraçadeira de aço tipo D ou COPO ¾"	UN	1,00	0,73	0,73		COTADO	
5.41	FORNECIMENTO E INSTALAÇÃO DE CURVA HORIZONTAL 90º PARA ELETROCALHA PERFURADA, SEM TAMPA, TIPO "U", 300X50MM, TRATAMENTO SUPERFICIAL PRE-ZINCADO A QUENTE, INCLUSIVE CONEXÕES, ACESSÓRIOS E FIXAÇÃO SUPERIOR.	UN	1,00	34,16	34,16			
	ELETRICISTA COM ENCARGOS COMPLEMENTARES	H	0,20	25,52	5,10	CN88264	SINAPI	
	AUXILIAR DE ELETRICISTA COM ENCARGOS COMPLEMENTARES	H	0,20	19,93	3,99	CN88247	SINAPI	
	CURVA HORIZONTAL 90º PARA ELETROCALHA PERFURADA SEM VIOLA, TIPO "U", DE (300X50) MM	UN	1,00	25,07	25,07		COTADO	
5.42	FORNECIMENTO E INSTALAÇÃO DE CURVA VERTICAL EXTERNA 90º PARA ELETROCALHA PERFURADA, SEM TAMPA, TIPO "U", 300X50MM, TRATAMENTO SUPERFICIAL PRE-ZINCADO A QUENTE, INCLUSIVE CONEXÕES, ACESSÓRIOS E FIXAÇÃO SUPERIOR.	UN	1,00	42,37	42,37			
	ELETRICISTA COM ENCARGOS COMPLEMENTARES	H	0,20	25,52	5,10	CN88264	SINAPI	
	AUXILIAR DE ELETRICISTA COM ENCARGOS COMPLEMENTARES	H	0,20	19,93	3,99	CN88247	SINAPI	
	CURVA VERTICAL EXTERNA 90º PARA ELETROCALHA PERFURADA SEM VIOLA, TIPO "U", DE (300X50) MM	UN	1,00	33,28	33,28		COTADO	
5.43	FORNECIMENTO E INSTALAÇÃO DE TOMADA 4 X 4 (conjunto completo) COM 4 MÓDULOS	UN	1,00	29,01	29,01			
	ELETRICISTA COM ENCARGOS COMPLEMENTARES	H	0,20	25,52	5,10	CN88264	SINAPI	
	TOMADA 4 MÓDULOS (conjunto completo) 10A 250V	UN	1,00	23,91	23,91		COTADO	
5.44	FORNECIMENTO E INSTALAÇÃO DE TOMADA 4 X 4 (conjunto completo) COM 2 MÓDULOS	UN	1,00	29,01	29,01			
	ELETRICISTA COM ENCARGOS COMPLEMENTARES	H	0,20	25,52	5,10	CN88264	SINAPI	
	TOMADA 4 MÓDULOS (conjunto completo) 10A 250V	UN	1,00	23,91	23,91		COTADO	
5.45	FORNECIMENTO E INSTALAÇÃO DE TOMADA 4 X 2 (conjunto completo) COM 2 MÓDULOS	UN	1,00	23,55	23,55			
	ELETRICISTA COM ENCARGOS COMPLEMENTARES	H	0,20	25,52	5,10	CN88264	SINAPI	
	TOMADA 2 MÓDULOS (conjunto completo) 10A 250V	UN	1,00	18,45	18,45		COTADO	
5.46	FORNECIMENTO E INSTALAÇÃO DE TOMADA 4 X 2 (conjunto completo) COM 2 MÓDULOS	UN	1,00	24,08	24,08			
	ELETRICISTA COM ENCARGOS COMPLEMENTARES	H	0,20	25,52	5,10	CN88264	SINAPI	
	TOMADA 2 MÓDULOS (conjunto completo) 20A 250V	UN	1,00	18,98	18,98		COTADO	
6	SISTEMA DE COMBATE A INCÊNDIO							
6.1	SPRINKLERS							
6.1.1	TUBO DE AÇO GALVANIZADO SEM COSTURA, SCH 40, INCLUSIVE CONEXÕES, Ø ¾". FORNECIMENTO E INSTALAÇÃO	M	1,00	85,64	85,64			
	TUBO DE AÇO GALVANIZADO SEM COSTURA, SCH 40, Ø ¾"	M	1,60	23,86	38,18		COTADO	
	SISAL EM FIBRA	KG	0,05	12,00	0,60	IN 20250	SINAPI	
	FUNDO ANTICORROSIVO PARA METAIS FERROSOS (ZARCAO)	L	0,00	27,38	0,08	IN 7307	SINAPI	

TRF 2ª Região- ANEXO IIB - PE 66-19 EOF 226 PLANILHA ANALÍTICA DE CUSTOS E FORMAÇÃO DE PREÇOS						Mês/Ano referência		
Execução de serviços variados de recuperação predial e adequações físicas em seis andares, corredor de acesso ao Plenário e hall de entrada						05/2019		
Local : RUA ACRE, 80, RIO DE JANEIRO								
ITEM	DESCRIÇÃO	UN	Coef.	Preço UNITÁRIO (R\$)	Preço Total (R\$)	Codigo	Tabela	
	ROSQUEADEIRA ELÉTRICA ROSCA BSP Ø ½" A 2" (LOCAÇÃO MENSAL, INCLUINDO FRETE E FORN. DE ÓLEO)	UN	0,01	1.363,33	10,69		COTADO	
	AUXILIAR DE ENCANADOR OU BOMBEIRO HIDRÁULICO COM ENCARGOS COMPLEMENTARES	H	0,80	19,85	15,88	CN88248	SINAPI	
	ENCANADOR OU BOMBEIRO HIDRÁULICO COM ENCARGOS COMPLEMENTARES	H	0,80	25,26	20,21	CN88267	SINAPI	
6.1.2	TUBO DE AÇO GALVANIZADO SEM COSTURA, SCH 40, INCLUSIVE CONEXÕES, Ø 1". FORNECIMENTO E INSTALAÇÃO	M	1,00	103,38	103,38			
	TUBO DE AÇO GALVANIZADO SEM COSTURA, SCH 40, Ø 1"	M	1,50	28,25	42,38		COTADO	
	SISAL EM FIBRA	KG	0,05	12,00	0,60	IN 20250	SINAPI	
	FUNDO ANTICORROSIVO PARA METAIS FERROSOS (ZARCAO)	L	0,00	27,38	0,08	IN 7307	SINAPI	
	ROSQUEADEIRA ELÉTRICA ROSCA BSP Ø ½" A 2" (LOCAÇÃO MENSAL, INCLUINDO FRETE E FORN. DE ÓLEO)	UN	0,01	1.363,33	10,69		COTADO	
	AUXILIAR DE ENCANADOR OU BOMBEIRO HIDRÁULICO COM ENCARGOS COMPLEMENTARES	H	1,10	19,85	21,84	CN88248	SINAPI	
	ENCANADOR OU BOMBEIRO HIDRÁULICO COM ENCARGOS COMPLEMENTARES	H	1,10	25,26	27,79	CN88267	SINAPI	
6.1.3	TUBO DE AÇO GALVANIZADO SEM COSTURA, SCH 40, INCLUSIVE CONEXÕES, Ø 1 ¼". FORNECIMENTO E INSTALAÇÃO	M	1,00	123,27	123,27			
	TUBO DE AÇO GALVANIZADO SEM COSTURA, SCH 40, Ø 1 ¼"	M	1,50	38,49	57,74		COTADO	
	SISAL EM FIBRA	KG	0,05	12,00	0,60	IN 20250	SINAPI	
	FUNDO ANTICORROSIVO PARA METAIS FERROSOS (ZARCAO)	L	0,00	27,38	0,11	IN 7307	SINAPI	
	ROSQUEADEIRA ELÉTRICA ROSCA BSP Ø ½" A 2" (LOCAÇÃO MENSAL, INCLUINDO FRETE E FORN. DE ÓLEO)	UN	0,01	1.363,33	10,69		COTADO	
	AUXILIAR DE ENCANADOR OU BOMBEIRO HIDRÁULICO COM ENCARGOS COMPLEMENTARES	H	1,20	19,85	23,82	CN88248	SINAPI	
	ENCANADOR OU BOMBEIRO HIDRÁULICO COM ENCARGOS COMPLEMENTARES	H	1,20	25,26	30,31	CN88267	SINAPI	
6.1.4	FORNECIMENTO E INSTALAÇÃO DE LUVA TIPO TUPYPRESS DIÂMETRO Ø 1 ¼"	UN	1,00	111,51	111,51			
	LUVA TIPO TUPYPRESS DIÂMETRO Ø 1 ¼"	UN	1,00	99,07	99,07		COTADO	
	SISAL EM FIBRA	KG	0,05	12,00	0,60	IN 20250	SINAPI	
	FUNDO ANTICORROSIVO PARA METAIS FERROSOS (ZARCAO)	L	0,00	27,38	0,11	IN 7307	SINAPI	
	AUXILIAR DE ENCANADOR OU BOMBEIRO HIDRÁULICO COM ENCARGOS COMPLEMENTARES	H	0,17	19,85	3,31	CN88248	SINAPI	
	ENCANADOR OU BOMBEIRO HIDRÁULICO COM ENCARGOS COMPLEMENTARES	H	0,33	25,26	8,42	CN88267	SINAPI	
6.1.5	FORNECIMENTO E INSTALAÇÃO DE ABRAÇADEIRA TIPO GOTA ¾" PARA SUPORTE DE TUBULAÇÃO DE AÇO GALVANIZADO	UN	1,00	26,32	26,32			
	PEDREIRO COM ENCARGOS COMPLEMENTARES	H	0,50	25,53	12,77	CN88309	SINAPI	
	SERVEnte COM ENCARGOS COMPLEMENTARES	H	0,50	20,19	10,10	CN88316	SINAPI	
	FINCAPINO CURTO CALIBRE 22 VERMELHO, CARGA MEDIA (ACAO DIRETA)	CENTO	0,01	43,38	0,01	IN 37394	SINAPI	
	PINO DE AÇO COM ROSCA Ø 1/4 ", COMPRIMENTO DA HASTE = 30mm E ROSCA = 20mm	CENTO	0,01	54,66	0,01	IN 14147	SINAPI	
	BARRA DE TIRANTE ROSQUEADA GALVANIZADA, DE Ø ¼"	M	0,40	2,08	0,83	MAT059850	SCO	
	JUNÇÃO PARA BARRAS Ø ¼"	UN	1,00	1,10	1,10		COTADO	
	ABRAÇADEIRA TIPO GOTA Ø ¾", COM PORCAS E ARRUELA	UN	1,00	1,50	1,50		COTADO	
6.1.6	FORNECIMENTO E INSTALAÇÃO DE ABRAÇADEIRA TIPO GOTA Ø 1" PARA SUPORTE DE TUBULAÇÃO DE AÇO GALVANIZADO	UN	1,00	29,24	29,24			
	PEDREIRO COM ENCARGOS COMPLEMENTARES	H	0,50	25,53	12,77	CN88309	SINAPI	
	SERVEnte COM ENCARGOS COMPLEMENTARES	H	0,50	20,19	10,10	CN88316	SINAPI	

TRF 2ª Região- ANEXO IIB - PE 66-19 EOF 226 PLANILHA ANALÍTICA DE CUSTOS E FORMAÇÃO DE PREÇOS						Mês/Ano referência		
Execução de serviços variados de recuperação predial e adequações físicas em seis andares, corredor de acesso ao Plenário e hall de entrada						05/2019		
Local : RUA ACRE, 80, RIO DE JANEIRO								
ITEM	DESCRIÇÃO	UN	Coef.	Preço UNITÁRIO (R\$)	Preço Total (R\$)	Codigo	Tabela	
	FINCAPINO CURTO CALIBRE 22 VERMELHO, CARGA MEDIA (ACAO DIRETA)	CENTO	0,01	43,38	0,01	IN 37394	SINAPI	
	PINO DE ACO COM ROSCA Ø 1/4 ", COMPRIMENTO DA HASTE = 30mm E ROSCA = 20mm	CENTO	0,01	54,66	0,01	IN 14147	SINAPI	
	BARRA DE TIRANTE ROSQUEADA GALVANIZADA, DE Ø ¼"	M	0,40	2,08	0,83	MAT059850	SCO	
	JUNÇÃO PARA BARRAS Ø ¼"	UN	1,00	1,10	1,10		COTADO	
	ABRAÇADEIRA TIPO GOTA Ø 1", COM PORCAS E ARRUELA	UN	1,00	4,42	4,42		COTADO	
6.1.7	FORNECIMENTO E INSTALAÇÃO DE ABRAÇADEIRA TIPO GOTA Ø 1¼" PARA SUPORTE DE TUBULAÇÃO DE AÇO GALVANIZADO	UN	1,00	30,31	30,31			
	PEDREIRO COM ENCARGOS COMPLEMENTARES	H	0,50	25,53	12,77	CN88309	SINAPI	
	SERVEnte COM ENCARGOS COMPLEMENTARES	H	0,50	20,19	10,10	CN88316	SINAPI	
	FINCAPINO CURTO CALIBRE 22 VERMELHO, CARGA MEDIA (ACAO DIRETA)	CENTO	0,01	43,38	0,01	IN 37394	SINAPI	
	PINO DE ACO COM ROSCA Ø 1/4 ", COMPRIMENTO DA HASTE = 30mm E ROSCA = 20mm	CENTO	0,01	54,66	0,01	IN 14147	SINAPI	
	BARRA DE TIRANTE ROSQUEADA GALVANIZADA, DE Ø ¼"	M	0,40	2,08	0,83	MAT059850	SCO	
	JUNÇÃO PARA BARRAS Ø ¼"	UN	1,00	1,10	1,10		COTADO	
	ABRAÇADEIRA TIPO GOTA Ø 1.¼", COM PORCAS E ARRUELA	UN	1,00	5,49	5,49		COTADO	
6.1.8	FORNECIMENTO E INSTALAÇÃO DE CHUVEIRO AUTOMÁTICO (SPRINKLER). PENDENTE, Ø 15mm, TEMPERATURA 68°C, ACABAMENTO CROMADO, INCLUSIVE CANOPLA. MARCA DE REFERÊNCIA SKOP, MODELO RTR H 68 R	UN	1,00	29,98	29,98	CN 95696	SINAPI	
	AUXILIAR DE ENCANADOR OU BOMBEIRO HIDRÁULICO COM ENCARGOS COMPLEMENTARES	H	0,62	19,85	12,31	CN88248	SINAPI	
	ENCANADOR OU BOMBEIRO HIDRÁULICO COM ENCARGOS COMPLEMENTARES	H	0,62	25,26	15,66	CN88267	SINAPI	
	FITA VEDA ROSCA EM ROLOS DE 18mm X 50m (L X C)	UN	0,01	10,51	0,01	IN 3148	SINAPI	
	CANOPLA CROMADA	UN	1,00	4,11	1,00	IN 40607	SINAPI	
	BICO DE SPRINKLER	UN	1,00	25,18	1,00	IN 21040	SINAPI	
6.1.9	TESTE DE PRESSÃO NO SISTEMA DE CHUVEIROS AUTOMÁTICOS, CONFORME TERMO DE REFERÊNCIA)	UN	1,00	180,44	180,44			
	AUXILIAR DE ENCANADOR OU BOMBEIRO HIDRÁULICO COM ENCARGOS COMPLEMENTARES	H	4,00	19,85	79,40	CN88248	SINAPI	
	ENCANADOR OU BOMBEIRO HIDRÁULICO COM ENCARGOS COMPLEMENTARES	H	4,00	25,26	101,04	CN88267	SINAPI	
6.2	CAIXAS DE HIDRANTE							
6.2.1	FORNECIMENTO E INSTALAÇÃO DE ABRIGO DE EMBUTIR PARA HIDRANTE EM AÇO INOX ESCOVADO 100 x 70 x 20 cm COM PORTA EM AÇO INOX COM VISOR NAS DIMENSÕES DE 25cm x 25cm EM VIDRO TEMPERADO (ESP = 6mm), (CONFORME PROJETO)	UN	1,00	1.763,12	1.763,12			
	PEDREIRO COM ENCARGOS COMPLEMENTARES	H	2,00	25,53	51,06	CN88309	SINAPI	
	SERVEnte COM ENCARGOS COMPLEMENTARES	H	3,50	20,19	70,67	CN88316	SINAPI	
	ENCANADOR OU BOMBEIRO HIDRÁULICO COM ENCARGOS COMPLEMENTARES	H	1,50	25,26	37,89	CN88267	SINAPI	
	ABRIGO DE EMBUTIR PARA HIDRANTE EM AÇO INOX ESCOVADO 100 x 70 x 20cm COM PORTA DE VIDRO (ESP = 6mm)	UN	1,00	1.603,50	1.603,50		COTADO	
6.2.2	FORNECIMENTO E INSTALAÇÃO PORTA PARA ABRIGO DE HIDRANTE EM AÇO INOX ESCOVADO 100 X 70 CM COM VISOR NAS DIMENSÕES DE 25 CM X 25 CM EM VIDRO TEMPERADO (ESP = 6MM), (CONFORME PROJETO)	UN	1,00	1.141,95	1.141,95			
	SERRALHEIRO COM ENCARGOS COMPLEMENTARES	H	1,50	25,39	38,09	CN88315	SINAPI	
	SERVEnte COM ENCARGOS COMPLEMENTARES	H	1,50	20,19	30,29	CN88316	SINAPI	

TRF 2ª Região- ANEXO IIB - PE 66-19 EOF 226 PLANILHA ANALÍTICA DE CUSTOS E FORMAÇÃO DE PREÇOS						Mês/Ano referência	
Execução de serviços variados de recuperação predial e adequações físicas em seis andares, corredor de acesso ao Plenário e hall de entrada						05/2019	
Local : RUA ACRE, 80, RIO DE JANEIRO							
ITEM	DESCRIÇÃO	UN	Coef.	Preço UNITÁRIO (R\$)	Preço Total (R\$)	Código	Tabela
	PORTA PARA ABRIGO DE HIDRANTE EM AÇO INOX ESCOVADO 100 x 70cm COM VIDRO (ESP = 6mm), (CONFORME PROJETO).	UN	1,00	1.073,57	1.073,57		COTADO
6.2.3	FORNECIMENTO E INSTALAÇÃO PORTA PARA ABRIGO DE HIDRANTE EM AÇO INOX ESCOVADO 82 X 62 CM COM VISOR NAS DIMENSÕES DE 25 CM X 25 CM EM VIDRO TEMPERADO (ESP = 6MM), (CONFORME PROJETO)	UN	1,00	1.141,95	1.141,95		
	SERRALHEIRO COM ENCARGOS COMPLEMENTARES	H	1,50	25,39	38,09	CN88315	SINAPI
	SERVEnte COM ENCARGOS COMPLEMENTARES	H	1,50	20,19	30,29	CN88316	SINAPI
	PORTA PARA ABRIGO DE HIDRANTE EM AÇO INOX ESCOVADO 82 x 62cm COM VIDRO (ESP = 6mm), (CONFORME PROJETO).	UN	1,00	1.073,57	1.073,57		COTADO
6.3	ACESSÓRIOS - INCÊNDIO						
6.3.1	FORNECIMENTO DE TAPETE PARA SINALIZAÇÃO/DEMARCAÇÃO DE SOLO DE EXTINTORES DE INCÊNDIO, ANTIDERRAPANTE, DIMENSÕES DE 1,00m x 1,00m, SENDO 0,70m x 0,70m DE BASE / FUNDO NA COR VERMELHA E QUATRO BORDAS COM LARGURA DE 0,15m NA COR AMARELA	UN	1,00	177,02	177,02		
	SERVEnte COM ENCARGOS COMPLEMENTARES	H	0,10	20,19	2,02	CN88316	SINAPI
	TAPETE PARA SINALIZAÇÃO/DEMARCAÇÃO DE SOLO DE EXTINTORES DE INCÊNDIO, ANTIDERRAPANTE, DIMENSÕES DE 1,00 M X 1,00 M, SENDO 0,7 M X 0,7 M DE BASE / FUNDO NA COR VERMELHA E QUATRO BORDAS COM LARGURA DE 0,15 M NA COR AMARELA	UN	1,00	175,00	175,00		COTADO
6.3.2	FORNECIMENTO E INSTALAÇÃO DE SUPORTES DE CHÃO PARA EXTINTOR, EM AÇO INOX, MODELO TORRE, DE DIMENSÕES: ALTURA: 55cm, BASE: 25cm E DIÂMETROS: 18cm (PQS) E 20cm (CO2/AP).	UN	1,00	330,35	330,35		
	SERVEnte COM ENCARGOS COMPLEMENTARES	H	0,10	20,19	2,02	CN88316	SINAPI
	SUPORTES DE CHÃO PARA EXTINTOR, EM AÇO INOX, MODELO TORRE, DE DIMENSÕES: ALTURA: 55 CM, BASE: 25 CM E DIÂMETROS: 18 CM (PQS) E 20 CM (CO2/AP)	UN	1,00	328,33	328,33		COTADO
6.3.3	FORNECIMENTO E INSTALAÇÃO DE PLACA DE SINALIZAÇÃO EM PVC EXPANDIDO EXTINTOR CO2	UN	1,00	22,49	22,49		
	SERVEnte COM ENCARGOS COMPLEMENTARES	H	0,10	20,19	2,02	CN88316	SINAPI
	PLACA DE SINALIZAÇÃO EM PVC EXPANDIDO, ESP 2mm, ANTICHAMA, DIMENSÕES 16 X 24mm, FOTOLUMINESCENTE PARA EXTINTOR BC CO 2	UN	1,00	20,47	20,47		COTADO
6.3.4	FORNECIMENTO E INSTALAÇÃO DE PLACA DE SINALIZAÇÃO EM PVC EXPANDIDO EXTINTOR ÁGUA	UN	1,00	22,49	22,49		
	SERVEnte COM ENCARGOS COMPLEMENTARES	H	0,10	20,19	2,02	CN88316	SINAPI
	PLACA DE SINALIZAÇÃO EM PVC EXPANDIDO, ESP 2mm, ANTICHAMA, DIMENSÕES 16 X 24mm, FOTOLUMINESCENTE PARA EXTINTOR A ÁGUA	UN	1,00	20,47	20,47		COTADO
7	SDAI						
7.1	FORNECIMENTO E INSTALAÇÃO DE INFRAESTRUTURA PARA SDAI	UN	1,00	23,37	23,37		
	ELETRICISTA COM ENCARGOS COMPLEMENTARES	H	0,25	25,52	6,38	CN88264	SINAPI
	AUXILIAR DE ELETRICISTA COM ENCARGOS COMPLEMENTARES	H	0,25	19,93	4,98	CN88247	SINAPI
	ELETRODUTO FLEXÍVEL SEM COBERTURA Ø ¾"	M	1,00	6,37	6,37		COTADO
	ELETRODUTO RÍGIDO LEVE ZINCADO Ø ¾"	M	0,04	4,70	0,19		COTADO
	CONDULETE Ø ¾" TIPO X (METÁLICO AÇO GALVANIZADO)	UN	0,32	12,27	3,94		COTADO
	CAIXA DE PASSAGEM DE AÇO 15x15cm	UN	0,00	23,74	0,05		COTADO
	TIRANTE DE AÇO Ø ¼" (BARRA ROSCADA)	UN	0,24	4,40	1,07		COTADO
	PORCA SEXTAVADA Ø ¼"	UN	0,55	0,37	0,21		COTADO

TRF 2ª Região- ANEXO IIB - PE 66-19 EOF 226 PLANILHA ANALÍTICA DE CUSTOS E FORMAÇÃO DE PREÇOS Execução de serviços variados de recuperação predial e adequações físicas em seis andares, corredor de acesso ao Plenário e hall de entrada Local : RUA ACRE, 80, RIO DE JANEIRO						Mês/Ano referência 05/2019		
ITEM	DESCRIÇÃO	UN	Coef.	Preço UNITÁRIO (R\$)	Preço Total (R\$)	Codigo	Tabela	
	ABRAÇADEIRA DE AÇO TIPO D OU COPO Ø ¾"	UN	0,24	0,73	0,18		COTADO	
7.2	FORNECIMENTO E INSTALAÇÃO DE QUADROS DE COMANDOS E DISPOSITIVOS	UN	1,00	984,86	984,86			
	ELETRICISTA COM ENCARGOS COMPLEMENTARES	H	6,00	25,52	153,12	CN88264	SINAPI	
	AUXILIAR DE ELETRICISTA COM ENCARGOS COMPLEMENTARES	H	6,00	19,93	119,58	CN88247	SINAPI	
	QUADRO DE COMANDO: 400 x 400 x 200mm – REF.: CEMAR 506105	UN	1,00	174,26	174,26		COTADO	
	CONTATOR AUXILIAR 220V - 10A - 2NA+2NF - REF.: SCHNEIDER CA2-KN22 M7	UN	0,67	77,69	51,79		COTADO	
	BORNE SAK 2,5mm² - REF.: CONEXEL SAK 2,5 EN	UN	95,00	2,78	264,10		COTADO	
	TRILHO DIN POR QUADRO - REF.: SCHNEIDER NSYSR200BD	M	0,83	3,18	2,65		COTADO	
	CANALETA 30x30 - REF.: DUTOPLAST CRR-RA 105.071	M	0,83	20,94	17,45		COTADO	
	POSTE FINAL - REF.: EW35 CONEXEL	UN	2,67	2,75	7,33		COTADO	
	BORNE TERRA 2,5mm² - REF.: EK2.5/35 CONEXEL	UN	1,33	11,50	15,33		COTADO	
	TAMPAS PARA BORNE SAK 2,5mm² - REF.: EW35 - CONEXEL	UN	2,67	2,00	5,33		COTADO	
	BORNE PORTA FUSÍVEL - TENSÃO 24V PARA FUSÍVEIS DE VIDRO 1A - REF.: CONEXEL KDKS1 LD – 24V	UN	6,50	19,52	126,88		COTADO	
	FUSÍVEL DE VIDRO 250V-1A	UN	6,50	0,18	1,17		COTADO	
	TERMINAIS PINO 1,5mm² - REF.: INTELLI - TPP-1,5-12	UN	89,83	0,28	25,15		COTADO	
	TERMINAIS PINO 2,5mm² - REF.: INTELLI TPP-2,5-12	UN	6,50	0,28	1,82			
	CABO DE INSTRUMENTAÇÃO BLINDADO 1 PAR 1mm² - REF.: EUROCABOS 201 MA FR - NÃO HALOGENADO	M	6,50	2,61	16,97		COTADO	
	ANILHA NUMÉRICA PARA FIOS DE ATÉ 5mm DE DIÂMETRO	UN	64,17	0,03	1,93		COTADO	
7.3	FORNECIMENTO E INSTALAÇÃO DE DETECTOR DE FUMAÇA	UN	1,00	264,84	264,84			
	ELETROTÉCNICO COM ENCARGOS COMPLEMENTARES	H	0,20	28,03	5,61	CN88264	SINAPI	
	FORNECIMENTO DE DETECTOR ÓPTICO DE FUMAÇA ENDEREÇÁVEL FSP-951 NOTIFIER	UN	1,00	259,23	259,23		COTADO	
7.4	FORNECIMENTO E INSTALAÇÃO DE DETECTOR TERMOVELOCIMÉTRICO ENDEREÇÁVEL	UN	1,00	225,14	225,14			
	ELETROTÉCNICO COM ENCARGOS COMPLEMENTARES	H	0,20	28,03	5,61	CN88264	SINAPI	
	FORNECIMENTO DE DETECTOR TERMOVELOCIMÉTRICO ENDEREÇÁVEL MODELO FST-851R NOTIFIER	UN	1,00	219,53	219,53		COTADO	
7.5	FORNECIMENTO E INSTALAÇÃO DE BASE PARA DETECTOR	UN	1,00	63,13	63,13			
	ELETROTÉCNICO COM ENCARGOS COMPLEMENTARES	H	0,20	28,03	5,61	CN88264	SINAPI	
	AUXILIAR DE ELETRICISTA COM ENCARGOS COMPLEMENTARES	H	0,20	19,93	3,99	CN88247	SINAPI	
	FORNECIMENTO DE BASE PARA DETECTORES NA COR BRANCA, MODELO B501-WHITE NOTIFIER	UN	1,00	53,53	53,53		COTADO	
7.6	FORNECIMENTO E INSTALAÇÃO DE ACIONADOR MANUAL	UN	1,00	457,92	457,92			
	ELETROTÉCNICO COM ENCARGOS COMPLEMENTARES	H	0,20	28,03	5,61	CN88264	SINAPI	
	AUXILIAR DE ELETRICISTA COM ENCARGOS COMPLEMENTARES	H	0,20	19,93	3,99	CN88247	SINAPI	
	FORNECIMENTO DE ACIONADOR MANUAL ENDEREÇÁVEL MODELO NBG-12LXP NOTIFIER	UN	1,00	448,32	448,32		COTADO	
7.7	FORNECIMENTO E INSTALAÇÃO DE CAIXA PARA MONTAGEM DE ACIONADOR MANUAL	UN	1,00	64,60	64,60			
	ELETROTÉCNICO COM ENCARGOS COMPLEMENTARES	H	0,20	28,03	5,61	CN88264	SINAPI	
	AUXILIAR DE ELETRICISTA COM ENCARGOS COMPLEMENTARES	H	0,20	19,93	3,99	CN88247	SINAPI	
	FORNECIMENTO DE CAIXA PARA MONTAGEM DE ACIONADOR MANUAL MODELO SB-I/O NOTIFIER	UN	1,00	55,00	55,00		COTADO	
7.8	FORNECIMENTO E INSTALAÇÃO DE SINALIZADOR AUDIO VISUAL PARA USO INTERNO	UN	1,00	260,25	260,25			

TRF 2ª Região- ANEXO IIB - PE 66-19 EOF 226 PLANILHA ANALÍTICA DE CUSTOS E FORMAÇÃO DE PREÇOS						Mês/Ano referência		
Execução de serviços variados de recuperação predial e adequações físicas em seis andares, corredor de acesso ao Plenário e hall de entrada						05/2019		
Local : RUA ACRE, 80, RIO DE JANEIRO								
ITEM	DESCRIÇÃO	UN	Coef.	Preço UNITÁRIO (R\$)	Preço Total (R\$)	Codigo	Tabela	
	ELETROTÉCNICO COM ENCARGOS COMPLEMENTARES	H	0,20	28,03	5,61	CN88264	SINAPI	
	AUXILIAR DE ELETRICISTA COM ENCARGOS COMPLEMENTARES	H	0,20	19,93	3,99	CN88247	SINAPI	
	FORNECIMENTO DE SINALIZADOR ÁUDIO VISUAL PARA USO INTERNO, MODELO P2RL NOTIFIER	UN	1,00	250,65	250,65		COTADO	
7.9	FORNECIMENTO E INSTALAÇÃO DE MOLDURA PARA SINALIZADOR ÁUDIO VISUAL	UN	1,00	84,61	84,61			
	ELETROTÉCNICO COM ENCARGOS COMPLEMENTARES	H	0,20	28,03	5,61	CN88264	SINAPI	
	AUXILIAR DE ELETRICISTA COM ENCARGOS COMPLEMENTARES	H	0,20	19,93	3,99	CN88247	SINAPI	
	FORNECIMENTO DE MOLDURA PARA SINALIZADOR ÁUDIO VISUAL - MODELO BZR-PG NOTIFIER	UN	1,00	75,01	75,01		COTADO	
7.10	FORNECIMENTO E INSTALAÇÃO DE CAIXA PARA MONTAGEM DE SINALIZADO ÁUDIO VISUAL	UN	1,00	80,22	80,22			
	ELETROTÉCNICO COM ENCARGOS COMPLEMENTARES	H	0,20	28,03	5,61	CN88264	SINAPI	
	AUXILIAR DE ELETRICISTA COM ENCARGOS COMPLEMENTARES	H	0,20	19,93	3,99	CN88247	SINAPI	
	FORNECIMENTO DE CAIXA PARA MONTAGEM DE SINALIZADOR ÁUDIO VISUAL - MODELO SBBRL NOTIFIER	UN	1,00	70,62	70,62		COTADO	
7.11	FORNECIMENTO E INSTALAÇÃO DE MÓDULO MONITOR DE ENTRADA ENDEREÇÁVEL FMM-1	UN	1,00	232,63	232,63			
	ELETROTÉCNICO COM ENCARGOS COMPLEMENTARES	H	0,20	28,03	5,61	CN88264	SINAPI	
	AUXILIAR DE ELETRICISTA COM ENCARGOS COMPLEMENTARES	H	0,20	19,93	3,99	CN88247	SINAPI	
	FORNECIMENTO DE MÓDULO MONITOR DE ENTRADA ENDEREÇÁVEL FMM-1 NOTIFIER	UN	1,00	223,03	223,03		COTADO	
7.12	FORNECIMENTO E INSTALAÇÃO DE MÓDULO DE SAÍDA PARA CONTATO SECO	UN	1,00	343,88	343,88			
	ELETROTÉCNICO COM ENCARGOS COMPLEMENTARES	H	0,20	28,03	5,61	CN88264	SINAPI	
	AUXILIAR DE ELETRICISTA COM ENCARGOS COMPLEMENTARES	H	0,20	19,93	3,99	CN88247	SINAPI	
	FORNECIMENTO DE MÓDULO DE SAÍDA PARA CONTATO SECO FRM-1 NOTIFIER	UN	1,00	334,28	334,28		COTADO	
7.13	FORNECIMENTO E INSTALAÇÃO DE MÓDULO DE COMANDO PARA SIRENES FCM-1	UN	1,00	343,88	343,88			
	ELETROTÉCNICO COM ENCARGOS COMPLEMENTARES	H	0,20	28,03	5,61	CN88264	SINAPI	
	AUXILIAR DE ELETRICISTA COM ENCARGOS COMPLEMENTARES	H	0,20	19,93	3,99	CN88247	SINAPI	
	FORNECIMENTO DE MÓDULO DE COMANDO PARA SIRENES FCM-1 NOTIFIER	UN	1,00	334,28	334,28		COTADO	
7.14	FORNECIMENTO E INSTALAÇÃO DE MÓDULO ISOLADOR DE CURTO CIRCUITO ISSO-X	UN	1,00	324,51	324,51			
	ELETROTÉCNICO COM ENCARGOS COMPLEMENTARES	H	0,20	28,03	5,61	CN88264	SINAPI	
	AUXILIAR DE ELETRICISTA COM ENCARGOS COMPLEMENTARES	H	0,20	19,93	3,99	CN88247	SINAPI	
	FORNECIMENTO DE MÓDULO ISOLADOR DE CURTO CIRCUITO ISO-X NOTIFIER	UN	1,00	314,91	314,91		COTADO	
7.15	FORNECIMENTO E INSTALAÇÃO DE CAIXA PARA MONTAGEM DE MÓDULOS SMB500	UN	1,00	65,11	65,11			
	ELETROTÉCNICO COM ENCARGOS COMPLEMENTARES	H	0,20	28,03	5,61	CN88264	SINAPI	
	AUXILIAR DE ELETRICISTA COM ENCARGOS COMPLEMENTARES	H	0,20	19,93	3,99	CN88247	SINAPI	
	FORNECIMENTO DE CAIXA PARA MONTAGEM DE MÓDULOS SMB500 NOTIFIER	UN	1,00	55,51	55,51		COTADO	
7.16	FORNECIMENTO E INSTALAÇÃO DE CABO DE INSTRUMENTAÇÃO BLINDADO, 2 CONDUTORES DE 1mm²	M	1,00	7,15	7,15			
	ELETRICISTA COM ENCARGOS COMPLEMENTARES	H	0,10	25,52	2,55	CN88264	SINAPI	
	AUXILIAR DE ELETRICISTA COM ENCARGOS COMPLEMENTARES	H	0,10	19,93	1,99	CN88247	SINAPI	
	FORNECIMENTO DE CABO DE INSTRUMENTAÇÃO BLINDADO 2 CONDUTORES 1mm²	M	1,00	2,61	2,61		COTADO	
7.17	SERVIÇO DE FURAÇÃO EM CONCRETO PARA DIÂMETROS MENORES OU IGUAIS A 40mm	UN	1,00	148,93	148,93			
	PEDREIRO COM ENCARGOS COMPLEMENTARES	H	0,20	25,53	5,11	CN88309	SINAPI	

TRF 2ª Região- ANEXO IIB - PE 66-19 EOF 226 PLANILHA ANALÍTICA DE CUSTOS E FORMAÇÃO DE PREÇOS						Mês/Ano referência		
Execução de serviços variados de recuperação predial e adequações físicas em seis andares, corredor de acesso ao Plenário e hall de entrada						05/2019		
Local : RUA ACRE, 80, RIO DE JANEIRO								
ITEM	DESCRIÇÃO	UN	Coef.	Preço UNITÁRIO (R\$)	Preço Total (R\$)	Codigo	Tabela	
	SERVENTE COM ENCARGOS COMPLEMENTARES	H	0,20	20,19	4,04	CN88316	SINAPI	
	FURO EM CONCRETO PARA DIÂMETROS MENORES OU IGUAIS A 40mm	UN	1,00	91,63	91,63		COTADO	
	MARTELETE OU ROMPEDOR PNEUMÁTICO MANUAL, 28 KG, COM SILENCIADOR	UN	0,81	23,82	19,18		COTADO	
	CONDULETE MÚLTIPLO Ø ¾" TIPO X (METÁLICO AÇO GALVANIZADO)	UN	2,28	12,27	28,01		COTADO	
	TAMPÃO PARA CONDULETE MÚLTIPLO Ø ¾" CAIXAS MÚLTIPLAS	UN	2,28	0,42	0,96		COTADO	
7.18	FURO EM CONCRETO COM BROCA DE WIDIA, UTILIZANDO MARTELETE ELÉTRICO Ø ½" PROFUNDIDADE 15cm	UN	1,00	49,86	49,86	5.009.000.018	VOLARE	
	FURO EM CONCRETO COM BROCA DE WIDIA, UTILIZANDO MARTELETE ELÉTRICO Ø ½", NA PROFUNDIDADE	UN	1,00	11,79	11,79		VOLARE	
	CONDULETE MÚLTIPLO Ø ¾" TIPO X (METÁLICO AÇO GALVANIZADO)	UN	3,00	12,27	36,81		COTADO	
	TAMPÃO PARA CONDULETE MÚLTIPLO Ø ¾" CAIXAS MÚLTIPLAS	UN	3,00	0,42	1,26		COTADO	
7.19	MARCAÇÃO EM ANEL PINTADO A CADA 3m NOS ELETRODUTOS UTILIZADOS EM SDAI COM TINTA ESMALTE VERMELHA FOSCA	M	1,00	3,15	3,15			
	LIXA PARA FERRO	UN	0,01	2,93	0,04	IN 3768	SINAPI	
	PINTOR COM ENCARGOS COMPLEMENTARES	H	0,10	25,22	2,52	CN88310	SINAPI	
	SOLVENTE DILUENTE A BASE DE AGUARRÁS	L	0,01	9,39	0,12	IN 5318	SINAPI	
	SERVENTE COM ENCARGOS COMPLEMENTARES	H	0,01	20,19	0,16	CN88316	SINAPI	
	TINTA ESMALTE SINTÉTICO FOSCO	L	0,01	23,62	0,31	IN 7288	SINAPI	
7.20	INSTALAÇÃO, CONFIGURAÇÃO E COMISSIONAMENTO DE CENTRAL DE INCÊNDIO COM SUPERVISÓRIO	UN	1,00	18.410,46	18.410,46			
	ENGENHEIRO ELETRICISTA COM ENCARGOS COMPLEMENTARES	MÊS	1,00	13.925,66	13.925,66	91677/93567	SINAPI	
	ELETROTÉCNICO COM ENCARGOS COMPLEMENTARES	H	80,00	28,03	2.242,40	CN88266	SINAPI	
	ELETROTÉCNICO COM ENCARGOS COMPLEMENTARES	H	80,00	28,03	2.242,40	CN88266	SINAPI	
7.21	FORNECIMENTO DE CENTRAL DE INCÊNDIO COM SUPERVISÓRIO	UN	1,00	171.938,10	171.938,10			
	NOTIFIER NFS2-3030 - Painel de controle de alarme de incêndio inteligente completo, com todos os módulos, e pronto para funcionamento.	UN	1,00	102.710,59	102.710,59		COTADO	
	NOTIFIER NCA-2 - Anunciador de controle de rede de segunda geração para a rede NOTI-FIRE-NET™ compatível com série ONYX®S	UN	1,00	6.092,21	6.092,21		COTADO	
	Rede de Monitoramento de Instalações Integradas ONYXWorks® - OWSWKIT-US-3. Software de interface gráfica de usuário ONYXWorks™ + Licença. Com estação de trabalho (sem monitor)	UN	1,00	55.006,59	55.006,59		COTADO	
	Placa de Rede via Cabo para ONYXWorks, modelo NFN-GW-PC-W.	UN	1,00	8.128,71	8.128,71		COTADO	
8	AUTOMAÇÃO							
8.1	FORNECIMENTO E INSTALAÇÃO DE CONDULETE Ø ¾"	UN	1,00	15,10	15,10			
	AUXILIAR DE ELETRICISTA COM ENCARGOS COMPLEMENTARES	H	0,10	19,93	1,99	CN88247	SINAPI	
	CONDULETE Ø ¾" TIPO X (METÁLICO AÇO GALVANIZADO)	UN	1,00	12,27	12,27		COTADO	
	TAMPÃO PARA CONDULETE MÚLTIPLO Ø ¾" CAIXAS MÚLTIPLAS	UN	2,00	0,42	0,84		COTADO	
8.2	FORNECIMENTO E INSTALAÇÃO DE ELETRODUTO FLEXÍVEL Ø ¾"	M	1,00	10,00	10,00			
	ELETRICISTA COM ENCARGOS COMPLEMENTARES	H	0,08	25,52	2,04	CN88264	SINAPI	
	AUXILIAR DE ELETRICISTA COM ENCARGOS COMPLEMENTARES	H	0,08	19,93	1,59	CN88247	SINAPI	
	ELETRODUTO FLEXÍVEL SEM COBERTURA Ø ¾"	M	1,00	6,37	6,37		COTADO	

TRF 2ª Região- ANEXO IIB - PE 66-19 EOF 226 PLANILHA ANALÍTICA DE CUSTOS E FORMAÇÃO DE PREÇOS						Mês/Ano referência		
Execução de serviços variados de recuperação predial e adequações físicas em seis andares, corredor de acesso ao Plenário e hall de entrada						05/2019		
Local : RUA ACRE, 80, RIO DE JANEIRO								
ITEM	DESCRIÇÃO	UN	Coef.	Preço UNITÁRIO (R\$)	Preço Total (R\$)	Codigo	Tabela	
8.3	FORNECIMENTO E INSTALAÇÃO DE TIRANTE DE AÇO Ø ¼"	UN	1,00	16,00	16,00			
	PEDREIRO COM ENCARGOS COMPLEMENTARES	H	0,20	25,53	5,11	CN88309	SINAPI	
	SERVENTE COM ENCARGOS COMPLEMENTARES	H	0,20	20,19	4,04	CN88316	SINAPI	
	TIRANTE DE AÇO Ø ¼"	UN	1,00	5,33	5,33		COTADO	
	PORCA SEXTAVADA Ø ¼" - SERRILHADA	UN	2,00	0,37	0,74		COTADO	
	ARRUELA LISA GALVANIZADA - Ø ¼"	UN	2,00	0,39	0,78		COTADO	
8.4	FORNECIMENTO E INSTALAÇÃO DE CABO DE INSTRUMENTAÇÃO BLINDADO 3 CONDUTORES 1mm²	M	1,00	7,86	7,86			
	ELETRICISTA COM ENCARGOS COMPLEMENTARES	H	0,10	25,52	2,55	CN88264	SINAPI	
	AUXILIAR DE ELETRICISTA COM ENCARGOS COMPLEMENTARES	H	0,10	19,93	1,99	CN88247	SINAPI	
	CABO DE INSTRUMENTAÇÃO BLINDADO 3 CONDUTORES 1mm²	M	1,00	3,32	3,32		COTADO	
8.5	FORNECIMENTO E INSTALAÇÃO DE CABO DE INSTRUMENTAÇÃO BLINDADO 2 CONDUTORES 1mm²	M	1,00	7,15	7,15			
	ELETRICISTA COM ENCARGOS COMPLEMENTARES	H	0,10	25,52	2,55	CN88264	SINAPI	
	AUXILIAR DE ELETRICISTA COM ENCARGOS COMPLEMENTARES	H	0,10	19,93	1,99	CN88247	SINAPI	
	CABO DE INSTRUMENTAÇÃO BLINDADO 2 CONDUTORES 1mm²	M	1,00	2,61	2,61		COTADO	
8.6	FORNECIMENTO E INSTALAÇÃO DE QUADROS DE COMANDOS E DISPOSITIVOS	UN	1,00	3.505,41	3.505,41			
	ELETRICISTA COM ENCARGOS COMPLEMENTARES	H	12,00	25,52	306,24	CN88266	SINAPI	
	AUXILIAR DE ELETRICISTA COM ENCARGOS COMPLEMENTARES	H	12,00	19,93	239,16	CN88247	SINAPI	
	QUADRO DE COMANDO: 500 x 400 x 200mm – REF.: ANDALUZ CÓDIGO 7749	UN	1,00	225,83	225,83		COTADO	
	BORNE SAK 2,5mm² - REF.: CONEXEL SAK 2,5 EN	UN	81,50	2,78	226,57		COTADO	
	BORNE SAK 4,0mm² - REF.: CONEXEL SAK 4,0 EN	UN	5,50	3,20	17,60		COTADO	
	TRILHO DIN POR QUADRO - REF.: SCHNEIDER NSYSR200BD	M	1,50	3,18	4,77		COTADO	
	CANAleta 30x30 - REF.: DUTOPLAST CRR-RA 105.071	M	1,50	20,94	31,41		COTADO	
	POSTE FINAL - REF.: EW35 CONEXEL	UN	2,50	2,75	6,88		COTADO	
	BORNE TERRA 2,5mm² - REF.: EK2.5/35 CONEXEL	UN	11,00	11,50	126,50		COTADO	
	TAMPAS PARA BORNE SAK 2,5mm²	UN	10,00	2,00	20,00		COTADO	
	TERMINAIS PINO 1,5mm² - REF.: INTELLI - TPP-1,5-12	UN	77,00	0,28	21,56		COTADO	
	TERMINAIS PINO 2,5mm² - REF.: INTELLI TPP-2,5-12	UN	5,50	0,28	1,54		COTADO	
	CONDUTOR ISOLADO 1,00mm² - 750V - REF.: CABO SINGELO FLEXPOR BWF 750V	M	5,50	0,55	3,03		COTADO	
	ANILHA NUMÉRICA PARA FIOS DE ATÉ 5mm DE DIÂMETRO	UN	110,00	0,03	3,30		COTADO	
	TELERRUPTOR 2P 16A 230/240CA	UN	9,00	190,72	1.716,48		COTADO	
	TRANSFORMADOR 220/24V 100VA	UN	1,50	198,26	297,39		COTADO	
	CHAVE SELETORA DE 3 POSIÇÕES 220V - 10A - 2 CONTATOS NA	UN	11,00	18,90	207,90		COTADO	
	BORNE PORTA FUSÍVEL - TENSÃO 220V PARA FUSÍVEIS DE VIDRO 1A	UN	2,50	19,52	48,80		COTADO	
	FUSÍVEL DE VIDRO 250V-1A	UN	2,50	0,18	0,45		COTADO	
9	CATV							
9.1	FORNECIMENTO E INSTALAÇÃO DE INFRAESTRUTURA PARA CATV	UN	1,00	19,48	19,48			
	ELETRICISTA COM ENCARGOS COMPLEMENTARES	H	0,25	25,52	6,38	CN88264	SINAPI	

TRF 2ª Região- ANEXO IIB - PE 66-19 EOF 226 PLANILHA ANALÍTICA DE CUSTOS E FORMAÇÃO DE PREÇOS						Mês/Ano referência		
Execução de serviços variados de recuperação predial e adequações físicas em seis andares, corredor de acesso ao Plenário e hall de entrada						05/2019		
Local : RUA ACRE, 80, RIO DE JANEIRO								
ITEM	DESCRIÇÃO	UN	Coef.	Preço UNITÁRIO (R\$)	Preço Total (R\$)	Codigo	Tabela	
	AUXILIAR DE ELETRICISTA COM ENCARGOS COMPLEMENTARES	H	0,25	19,93	4,98	CN88247	SINAPI	
	ELETRODUTO FLEXÍVEL SEM COBERTURA Ø ¾"	UN	1,00	3,62	3,62		COTADO	
	CONDULETE Ø ¾" TIPO X (METÁLICO AÇO GALVANIZADO)	UN	0,28	9,80	2,74		COTADO	
	CAIXA DE PASSAGEM DE AÇO 15x15cm	UN	0,005	32,66	0,18		COTADO	
	TIRANTE DE AÇO Ø ¼" (BARRA ROSCADA)	UN	0,26	5,33	1,39		COTADO	
	ABRAÇADEIRA DE AÇO TIPO D OU COPO Ø ¾"	UN	0,26	0,73	0,19		COTADO	
9.2	FORNECIMENTO E INSTALAÇÃO DE CABO COAXIAL RG6	UN	1,00	25,54	25,54			
	ELETROTÉCNICO COM ENCARGOS COMPLEMENTARES	H	0,20	28,03	5,61	CN88266	SINAPI	
	AUXILIAR DE ELETRICISTA COM ENCARGOS COMPLEMENTARES	H	0,20	19,93	3,99	CN88247	SINAPI	
	CABO COAXIAL RG6	M	1,00	1,52	1,52		COTADO	
	MISTURADOR VHF E UHF 12 CANAIS	UN	0,02	513,34	11,94		COTADO	
	DIVISOR 1:2	UN	0,02	8,39	0,20		COTADO	
	DIVISOR 1:3	UN	0,02	13,86	0,32		COTADO	
	DIVISOR 1:4	UN	0,02	12,76	0,30		COTADO	
	TAMPA BLINDADA (TAP) 6dB (até 900 MHz)	UN	0,02	12,44	0,29		COTADO	
	TAMPA BLINDADA (TAP) 9dB (até 900 MHz)	UN	0,02	12,44	0,29		COTADO	
	TAMPA BLINDADA (TAP) 12dB (até 900 MHz)	UN	0,02	12,44	0,29		COTADO	
	TAMPA BLINDADA (TAP) 16dB (até 900 MHz)	UN	0,02	12,44	0,29		COTADO	
	TAMPA BLINDADA (TAP) 20dB (até 900 MHz)	UN	0,02	12,44	0,29		COTADO	
	EMENDA F. FÊMEA;	UN	0,02	1,17	0,03		COTADO	
	CONECTOR F. MACHO	UN	0,06	2,80	0,18		COTADO	
9.3	FORNECIMENTO E INSTALAÇÃO DE BLOCO COAXIAL DX 99210.00 - REFERÊNCIA DUTOTEC	UN	1,00	12,64	12,64			
	ELETROTÉCNICO COM ENCARGOS COMPLEMENTARES	H	0,20	28,03	5,61	CN88266	SINAPI	
	AUXILIAR DE ELETRICISTA COM ENCARGOS COMPLEMENTARES	H	0,20	19,93	3,99	CN88247	SINAPI	
	BLOCO COAXIAL DX 99210.00 - REFERÊNCIA DUTOTEC	UN	1,00	3,04	3,04		COTADO	
9.4	FORNECIMENTO E INSTALAÇÃO DE CONECTOR FÊMEA COAXIAL - PADRÃO CABO RG6	UN	1,00	3,92	3,92			
	AUXILIAR DE ELETRICISTA COM ENCARGOS COMPLEMENTARES	H	0,05	19,93	1,00	CN88247	SINAPI	
	CONECTOR FÊMEA COAXIAL - PADRÃO CABO RG6	UN	1,00	2,92	2,92		COTADO	
9.5	FORNECIMENTO DE MÃO DE OBRA PARA MEDIÇÃO, TESTE E COMISSONAMENTO DAS INSTALAÇÕES DE C.	H	1,00	47,96	47,96			
	ELETROTÉCNICO COM ENCARGOS COMPLEMENTARES	H	1,00	28,03	28,03	CN88266	SINAPI	
	AUXILIAR DE ELETRICISTA COM ENCARGOS COMPLEMENTARES	H	1,00	19,93	19,93	CN88247	SINAPI	
9.6	FORNECIMENTO E APLICAÇÃO DE FITA PARA ROTULADORA BROTHER CÓDIGO TZE-241, LARGURA: 18mm, COR DA LETRA: PRETO, COR DO FUNDO: BRANCO, COMPRIMENTO DO ROLO	M	1,00	16,59	16,59			
	AUXILIAR DE ELETRICISTA COM ENCARGOS COMPLEMENTARES	H	0,19	19,93	3,79	CN88247	SINAPI	
	FITA PARA ROTULADORA BROTHER CÓDIGO TZE-241, LARGURA: 18mm, COR DA LETRA: PRETO, COR DO FUNDO BRANCO, COMPRIMENTO DO ROLO: 8 METROS.	M	1,04	12,39	12,89		COTADO	
9.7	REMOÇÃO DE INTERRUPTORES/TOMADAS ELÉTRICAS	UN	1,00	0,57	0,57			
	Remoção de interruptores/tomadas elétricas, de forma manual, sem reaproveitamento. Af_12/2017	UN	1,00	0,57	0,57	CN97660	SINAPI	

TRF 2ª Região- ANEXO IIB - PE 66-19 EOF 226 PLANILHA ANALÍTICA DE CUSTOS E FORMAÇÃO DE PREÇOS						Mês/Ano referência		
Execução de serviços variados de recuperação predial e adequações físicas em seis andares, corredor de acesso ao Plenário e hall de entrada						05/2019		
Local : RUA ACRE, 80, RIO DE JANEIRO								
ITEM	DESCRIÇÃO	UN	Coef.	Preço UNITÁRIO (R\$)	Preço Total (R\$)	Codigo	Tabela	
10	CFTV/SEGURANÇA							
10.1	CÂMERA DOME	UN	1,00	745,21	745,21			
	ELETRICISTA COM ENCARGOS COMPLEMENTARES	H	0,70	25,52	17,86	CN88264	SINAPI	
	AUXILIAR DE ELETRICISTA COM ENCARGOS COMPLEMENTARES	H	0,70	19,93	13,95	CN88247	SINAPI	
	CÂMERA DOME, PARA USO INTERNO, 3M PIXEL, IP, POE. REFERÊNCIA: MARCA INTELBRAS, MODELO VIP S 4320 G2, COM ACESSÓRIOS.	UN	1,00	713,40	713,40		COTADO	
10.2	CÂMERA BULLET	UN	1,00	794,40	794,40			
	ELETRICISTA COM ENCARGOS COMPLEMENTARES	H	0,70	25,52	17,86	CN88264	SINAPI	
	AUXILIAR DE ELETRICISTA COM ENCARGOS COMPLEMENTARES	H	0,70	19,93	13,95	CN88247	SINAPI	
	CÂMERA BULLET, PARA USO EXTERNO, 3 M PIXEL, IP, POE REFERÊNCIA: MARCA INTELBRAS, MODELO VIP S3330, 3M PIXEL, COM FONTE E ACESSÓRIOS (FONTE DE TENSÃO, PARAFUSOS, BUCHAS, ETC).	UN	1,00	762,59	762,59		COTADO	
10.3	PATCH CABLE UTP	UN	1,00	58,31	58,31			
	ELETRICISTA COM ENCARGOS COMPLEMENTARES	H	0,25	25,52	6,38	CN88264	SINAPI	
	AUXILIAR DE ELETRICISTA COM ENCARGOS COMPLEMENTARES	H	0,25	19,93	4,98	CN88247	SINAPI	
	PATCH CABLE UTP, BRANCO, 2 METROS, CAT 6, MARCA FURUKAWA	UN	1,00	46,95	46,95		COTADO	
	OBSERVAÇÃO: CABOS UTP CONSIDERADOS NA ELÉTRICA							
11	SONORIZAÇÃO E CABEAMENTO ESTRUTURADO							
11.1	FORNECIMENTO E INSTALAÇÃO DE ARANDELA PARA SOM	UN	1,00	145,61	145,61			
	ELETRICISTA COM ENCARGOS COMPLEMENTARES	H	1,00	25,52	25,52	CN88264	SINAPI	
	AUXILIAR DE ELETRICISTA COM ENCARGOS COMPLEMENTARES	H	1,00	19,93	19,93	CN88247	SINAPI	
	ARANDELA PARA SOM AMBIENTE MODELO SELENIUM 6FR2R OU SIMILAR, CARACTERÍSTICAS: DEVE POSSUIR ALTO FALANTE DE 6 POLEGADAS, POTÊNCIA IGUAL A 25 WATTS (RMS) x 8 OHMS, SPL MÍNIMO DE 90 dB, RESPOSTA DE FREQUÊNCIA DE 55 A 15 KHz. MOLDURA EM FORMATO REDONDO, COM SISTEMA DE FIXAÇÃO EM TETOS DE GESSO, DEVE POSSUIR TELA FRONTAL DE ALUMÍNIO	UN	1,00	100,16	100,16		COTADO	
11.2	FORNECIMENTO E INSTALAÇÃO DE TRANSFORMADORES MARCA HAYONIK OU SIMILAR, PARA LINHA DE 70V, COM POTÊNCIA DE 5 WATTS RMS E SAÍDA PARA ALTO FALANTE DE 8 OHMS, DIMENSÕES APROXIMADAS DE 50 x 43 x 42 MM.	UN	1,00	55,27	55,27			
	ELETRICISTA COM ENCARGOS COMPLEMENTARES	H	0,24	25,52	6,12	CN88264	SINAPI	
	AUXILIAR DE ELETRICISTA COM ENCARGOS COMPLEMENTARES	H	0,29	19,93	5,78	CN88247	SINAPI	
	TRANSFORMADOR MARCA HAYONIK OU SIMILAR, PARA LINHA DE 70V, COM POTÊNCIA DE 5 WATTS RMS E SAÍDA PARA ALTO FALANTE DE 8 OHMS, DIMENSÕES APROXIMADAS DE 50 x 43 x 42 MM.	UN	1,00	43,37	43,37		COTADO	
11.3	FORNECIMENTO E INSTALAÇÃO DE POTENCIÔMETROS DE FIO COM POTÊNCIA DE DISSIPAÇÃO NOMINAL DE 4 WATTS A TEMPERATURA AMBIENTE, RESISTÊNCIA DE 30R (30 OHMS) EM FIO DE CROMO-NÍQUEL, VARIAÇÃO LINEAR, COM EIXO DE NYLON E KNOBS PARA POTENCIÔMETRO, COM PARAFUSO, NA COR BRANCA.	UN	1,00	35,67	35,67			
	ELETRICISTA COM ENCARGOS COMPLEMENTARES	H	0,29	25,52	7,40	CN88264	SINAPI	
	AUXILIAR DE ELETRICISTA COM ENCARGOS COMPLEMENTARES	H	0,36	19,93	7,17	CN88247	SINAPI	
	POTENCIÔMETROS DE FIO POTÊNCIA NOMINAL DE 4 WATTS, RESISTÊNCIA DE 30R (30 OHMS) EM FIO DE CROMO-NÍQUEL.	UN	1,00	18,42	18,42		COTADO	

TRF 2ª Região- ANEXO IIB - PE 66-19 EOF 226 PLANILHA ANALÍTICA DE CUSTOS E FORMAÇÃO DE PREÇOS						Mês/Ano referência		
Execução de serviços variados de recuperação predial e adequações físicas em seis andares, corredor de acesso ao Plenário e hall de entrada						05/2019		
Local : RUA ACRE, 80, RIO DE JANEIRO								
ITEM	DESCRIÇÃO	UN	Coef.	Preço UNITÁRIO (R\$)	Preço Total (R\$)	Codigo	Tabela	
	KNOB PARA POTENCIÔMETRO, COR BRANCO, DIMENSÕES APROXIMADAS: 19 MM DE DIÂMETRO E 15 MM DE ALTURA	UN	1,00	2,68	2,68		COTADO	
11.4	FORNECIMENTO E INSTALAÇÃO DE CABO PARALELO POLARIZADO CRISTAL, COR TRANSPARENTE, COM POLARIZAÇÃO INTERNA; DOIS CONDUTORES COM SEÇÃO IGUAL A 1,5MM².	UN	1,00	3,76	3,76			
	ELETRICISTA COM ENCARGOS COMPLEMENTARES	H	0,05	25,52	1,28	CN88264	SINAPI	
	AUXILIAR DE ELETRICISTA COM ENCARGOS COMPLEMENTARES	H	0,05	19,93	1,00	CN88247	SINAPI	
	CABO PARALELO POLARIZADO CRISTAL, COR TRANSPARENTE, COM POLARIZAÇÃO INTERNA; DOIS CONDUTORES COM SEÇÃO IGUAL A 1,5MM².	M	1,00	1,48	1,48		COTADO	
11.5	FORNECIMENTO E INSTALAÇÃO DE CAIXA EM LIGA DE ALUMÍNIO TIPO CONDULETE, ROSCA BSP Ø3/4", COM TAMPA DOTADA DE JUNTA DE VEDAÇÃO, MODELO X - REF.: WETZEL	UN	1,00	35,73	35,73			
	ELETRICISTA COM ENCARGOS COMPLEMENTARES	H	0,50	25,52	12,76	CN88264	SINAPI	
	AUXILIAR DE ELETRICISTA COM ENCARGOS COMPLEMENTARES	H	0,50	19,93	9,97	CN88247	SINAPI	
	CONDULETE DE ALUMÍNIO TIPO X, PARA ELETRODUTO ROSCÁVEL DE 3/4", COM TAMPA CEGA	UN	1,00	12,80	12,80	IN 2580	SINAPI	
	BUCHA DE NYLON SEM ABA S6, COM PARAFUSOS DE 4,20X40MM EM AÇO ZINCADO COM ROSCA SOBERBA, CABEÇA CHATA E FENDA PHILLIPS	UN	2,00	0,10	0,20	IN 11950	SINAPI	
11.6	FIXAÇÕES E ACESSÓRIOS. REF. CARBINOX OU EQUIVALENTES TÉCNICOS - FORNECIMENTO E INSTALAÇÃO	UN	1,00	13,89	13,89			
	ELETRICISTA COM ENCARGOS COMPLEMENTARES	H	0,08	25,52	2,04	CN88264	SINAPI	
	AUXILIAR DE ELETRICISTA COM ENCARGOS COMPLEMENTARES	H	0,08	19,93	1,59	CN88247	SINAPI	
	ELETRODUTO EM AÇO GALVANIZADO ELETROLÍTICO, LEVE, DIÂMETRO 3/4", PAREDE DE 0,90 MM	M	1,05	9,03	9,48	IN 21128	SINAPI	
	ABRACADEIRA EM AÇO PARA AMARRAÇÃO DE ELETRODUTOS, TIPO D, COM 3/4 E PARAFUSO DE FIXAÇÃO	UN	0,65	0,82	0,53	IN 400	SINAPI	
	LUVA PARA ELETRODUTO EM AÇO GALVANIZADO ELETROLÍTICO, DIÂMETRO DE 20 MM (3/4")	UN	0,15	1,66	0,25	IN 2637	SINAPI	
11.7	FORNECIMENTO E INSTALAÇÃO DE CONECTOR EM BARRA PARA CABOS DE ATÉ 4MM² COM 12 MÓDULOS DE ISOLAÇÃO PARA 250V. REF.: SINDAL OU EQUIVALENTES TÉCNICOS	UN	1,00	19,91	19,91			
	ELETRICISTA COM ENCARGOS COMPLEMENTARES	H	0,05	25,52	1,28	CN88264	SINAPI	
	FORNECIMENTO E INSTALAÇÃO DE CONECTOR EM BARRA PARA CABOS DE ATÉ 4MM² COM 12 MÓDULOS DE ISOLAÇÃO PARA 250V. REF.: SINDAL OU EQUIVALENTES TÉCNICOS	UN	1,00	18,63	18,63		COTADO	
11.8	FORNECIMENTO E INSTALAÇÃO DE CABO DE REDE UTP - CAT 5E U/UTP 24 AWG X 4 PARES CLASSE CM, REF. MULTILAN, FURUKAWA OU SIMILAR	UN	1,00	7,07	7,07			
	ELETRICISTA COM ENCARGOS COMPLEMENTARES	H	0,11	25,52	2,81	CN88264	SINAPI	
	AUXILIAR DE ELETRICISTA COM ENCARGOS COMPLEMENTARES	H	0,11	19,93	2,19	CN88247	SINAPI	
	CABO DE REDE UTP - CAT 5E U/UTP 24 AWGx4 PARES CLASSE CM, REF. MULTILAN, FURUKAWA OU SIMILAR	M	1,00	2,07	2,07		COTADO	
11.9	FORNECIMENTO DE PATCH CORD CAT 5E COM 2,5 METROS U/UTP 24 AWGx4 PARES CLASSE CM, PADRÃO T568A REF. MULTILAN, FURUKAWA OU SIMILAR	UN	1,00	16,77	16,77			
	PATH CORD CAT 5E COM 2,5 METROS U/UTP 24 AWGx4 PARES CLASSE CM, PADRÃO T568A REF. MULTILAN, FURUKAWA OU SIMILAR	UN	1,00	16,77	16,77		COTADO	
11.10	FORNECIMENTO DE PATCH CORD CAT 5E COM 1,5 METROS U/UTP 24 AWGx4 PARES CLASSE CM, PADRÃO T568A REF. MULTILAN, FURUKAWA OU SIMILAR	UN	1,00	12,51	12,51			
	PATCH CORD CAT 5E COM 1,5 METROS U/UTP 24 AWGx4 PARES CLASSE CM, PADRÃO T568A REF. MULTILAN, FURUKAWA OU SIMILAR	UN	1,00	12,51	12,51		COTADO	

TRF 2ª Região- ANEXO IIB - PE 66-19 EOF 226 PLANILHA ANALÍTICA DE CUSTOS E FORMAÇÃO DE PREÇOS						Mês/Ano referência		
Execução de serviços variados de recuperação predial e adequações físicas em seis andares, corredor de acesso ao Plenário e hall de entrada						05/2019		
Local : RUA ACRE, 80, RIO DE JANEIRO								
ITEM	DESCRIÇÃO	UN	Coef.	Preço UNITÁRIO (R\$)	Preço Total (R\$)	Codigo	Tabela	
11.11	FORNECIMENTO E INSTALAÇÃO DE GUIA DE CABOS HORIZONTAL FECHADO DE ALTA DENSIDADE, ALTURA 1U, PADRÃO 19 POLEGADAS PARA RACK DE TELECOMUNICAÇÕES, CAPACIDADE PARA ACOMODAR ATÉ 48 CABOS U/UTP CAT6, CONFECCIONADO EM AÇO, TAMPA METÁLICA REMOVÍVEL, PROFUNDIDADE IGUAL A 68MM	UN	1,00	177,10	177,10			
	ELETRICISTA COM ENCARGOS COMPLEMENTARES	H	0,45	25,52	11,48	CN88264	SINAPI	
	AUXILIAR DE ELETRICISTA COM ENCARGOS COMPLEMENTARES	H	0,45	19,93	8,97	CN88247	SINAPI	
	GUIA DE CABOS HORIZONTAL FECHADO DE ALTA DENSIDADE, ALTURA 1U, PADRÃO 19 POLEGADAS PARA RACK DE TELECOMUNICAÇÕES, CAPACIDADE PARA ACOMODAR ATÉ 48 CABOS U/UTP CAT6, CONFECCIONADO EM AÇO, TAMPA METÁLICA REMOVÍVEL, PROFUNDIDADE IGUAL A 68mm	UN	1,00	156,65	156,65		COTADO	
11.12	FORNECIMENTO E INSTALAÇÃO DE PATCH PANEL DESCARREGADO 48P 1U ALTA DENSIDADE, LARGURA DE 19", ALTURA: 44,45MM (1U) DEVE POSSUIR TODAS AS POSIÇÕES NUMERADAS, CORPO CONSTRUÍDO EM AÇO SAE1020, ACABAMENTO EM PINTURA EPÓXI DE ALTA RESISTÊNCIA A RISCOS NA COR PRETA, DEVE POSSUIR 48 POSIÇÕES PARA INSTALAÇÃO DE CONECTORES RJ45 CAT 5E	UN	1,00	686,85	686,85			
	ELETRICISTA COM ENCARGOS COMPLEMENTARES	H	3,00	25,52	76,56	CN88264	SINAPI	
	AUXILIAR DE ELETRICISTA COM ENCARGOS COMPLEMENTARES	H	3,00	19,93	59,79	CN88247	SINAPI	
	PATCH PANEL DESCARREGADO 48P 1U ALTA DENSIDADE, LARGURA DE 19", ALTURA: 44,45mm (1U) DEVE POSSUIR TODAS AS POSIÇÕES NUMERADAS, CORPO CONSTRUÍDO EM AÇO SAE1020, ACABAMENTO EM PINTURA EPÓXI DE ALTA RESISTÊNCIA A RISCOS NA COR PRETA, DEVE POSSUIR 48 POSIÇÕES PARA INSTALAÇÃO DE CONECTORES RJ45 CAT 5E	UN	1,00	550,50	550,50		COTADO	
11.13	FORNECIMENTO E INSTALAÇÃO DE RÉGUA DE TOMADAS PARA RACK DE 19 POLEGADAS, COM 8 TOMADAS NO PADRÃO NBR 132249 DE 10 AMPERES	UN	1,00	106,85	106,85			
	ELETRICISTA COM ENCARGOS COMPLEMENTARES	H	0,50	25,52	12,76	CN88264	SINAPI	
	AUXILIAR DE ELETRICISTA COM ENCARGOS COMPLEMENTARES	H	0,50	19,93	9,97	CN88247	SINAPI	
	RÉGUA DE TOMADAS PARA RACK DE 19 POLEGADAS, COM 8 TOMADAS NO PADRÃO NBR 132249 DE 10 AMPERES	UN	1,00	84,12	84,12		COTADO	
11.14	FORNECIMENTO DE APLICAÇÃO DE ROLO DE VELCRO DUPLA FACE. DIMENSÕES: LARGURA: 20MM; COMPRIMENTO: 3 METROS. APLICAÇÃO: ORGANIZAÇÃO E PADRONIZAÇÃO DE CABEAMENTO EM UMA REDE DE COMPUTADORES ESTRUTURADA	UN	1,00	18,10	18,10			
	AUXILIAR DE ELETRICISTA COM ENCARGOS COMPLEMENTARES	H	0,03	19,93	0,60	CN88247	SINAPI	
	ROLO DE VELCRO DUPLA FACE. DIMENSÕES: LARGURA: 20mm; COMPRIMENTO: 3 METROS. APLICAÇÃO: ORGANIZAÇÃO E PADRONIZAÇÃO DE CABEAMENTO EM UMA REDE DE COMPUTADORES ESTRUTURADA	UN	1,00	17,50	17,50		COTADO	
11.15	FORNECIMENTO E INSTALAÇÃO DE CABO CCI-50 DE 2 PARES, DIÂMETRO DOS CONDUTORES INTERNOS IGUAL A 50 MM (24 AWG), CAPA EXTERNA DE PVC COR CINZA)	UN	1,00	5,20	5,20			
	ELETRICISTA COM ENCARGOS COMPLEMENTARES	H	0,10	25,52	2,55	CN88264	SINAPI	
	AUXILIAR DE ELETRICISTA COM ENCARGOS COMPLEMENTARES	H	0,10	19,93	1,99	CN88247	SINAPI	
	FORNECIMENTO E INSTALAÇÃO DE CABO CCI-50 DE 2 PARES, DIÂMETRO DOS CONDUTORES INTERNOS IGUAL A 50 MM (24 AWG), CAPA EXTERNA DE PVC COR CINZA)	M	1,00	0,66	0,66		COTADO	
11.16	FORNECIMENTO E INSTALAÇÃO DE CONECTOR RJ 11 KEYSTONE, REF. QM 99045.00 DUTOTEC OU SIMILAR	UN	1,00	12,00	12,00			
	ELETRICISTA COM ENCARGOS COMPLEMENTARES	H	0,20	25,52	5,10	CN88264	SINAPI	
	CONECTOR RJ 11 KEYSTONE, REF. QM 99045.00 DUTOTEC OU SIMILAR	UN	1,00	6,90	6,90		COTADO	

TRF 2ª Região- ANEXO IIB - PE 66-19 EOF 226 PLANILHA ANALÍTICA DE CUSTOS E FORMAÇÃO DE PREÇOS						Mês/Ano referência	
Execução de serviços variados de recuperação predial e adequações físicas em seis andares, corredor de acesso ao Plenário e hall de entrada						05/2019	
Local : RUA ACRE, 80, RIO DE JANEIRO							
ITEM	DESCRIÇÃO	UN	Coef.	Preço UNITÁRIO (R\$)	Preço Total (R\$)	Codigo	Tabela
11.17	FORNECIMENTO E INSTALAÇÃO DE CABO DE FIBRA ÓPTICA MULTIMODO CONTENDO 04 VIAS COM DIÂMETRO DO NÚCLEO E CASCA IGUAL A 50/125 µm, OM3, TIPO TIGHT (CABO INTERNO)	UN	1,00	21,75	21,75		
	ELETRICISTA COM ENCARGOS COMPLEMENTARES	H	0,06	25,52	1,53	CN88264	SINAPI
	AUXILIAR DE ELETRICISTA COM ENCARGOS COMPLEMENTARES	H	0,08	19,93	1,59	CN88247	SINAPI
	CABO DE FIBRA ÓPTICA MULTIMODO CONTENDO 04 VIAS COM DIÂMETRO DO NÚCLEO E CASCA IGUAL A 50/125 µm, OM3, TIPO TIGHT (CABO INTERNO)	M	1,00	18,63	18,63		COTADO
11.18	FORNECIMENTO E INSTALAÇÃO DE DISTRIBUIDOR INTERNO ÓTICO DE RACK 19" PARA ATÉ 48 FIBRAS COM CONECTORES LC-DUPLEX COM BASTIDOR DE EMENDA E TERMINAÇÃO ÓPTICA, COM BANDEJAS DE EMENDA STACK 12F, SUPORTES DE ADAPTADOR LC/SC, COM CONEXÕES E FIXAÇÕES - REF: FURUKAWA DIO A270 - MÓDULO BÁSICO + KIT BANDEJA DE EMENDA 12F + KIT SUPORTE DE ADAPTADORES	UN	1,00	1.294,89	1.294,89		
	ELETRICISTA COM ENCARGOS COMPLEMENTARES	H	4,45	25,52	113,56	CN88264	SINAPI
	AUXILIAR DE ELETRICISTA COM ENCARGOS COMPLEMENTARES	H	4,45	19,93	88,69	CN88247	SINAPI
	DIO A270 PLUS FURUKAWA OU SIMILAR- MÓDULO BÁSICO	UN	1,00	729,18	729,18		COTADO
	KIT BANDEJA DE EMENDA STACK 24F	UN	2,00	151,32	302,64		COTADO
	KIT SUP ADAPT P/ DIO A270 OU SIMILAR LC/SC (3 PÇS)	UN	2,00	30,41	60,82		COTADO
11.19	FORNECIMENTO E INSTALAÇÃO DE EXTENSÃO ÓPTICA PARA FIBRA ÓPTICA MULTIMODO TIPO OM3 COM 50/125 µm, CONECTORIZADA EM UMA DAS PONTAS COM CONECTOR TIPO LC, COMPRIMENTO IGUAL A 1,5 M	UN	1,00	126,39	126,39		
	ELETRICISTA COM ENCARGOS COMPLEMENTARES	H	0,05	25,52	1,28	CN88264	SINAPI
	AUXILIAR DE ELETRICISTA COM ENCARGOS COMPLEMENTARES	H	0,05	19,93	1,00	CN88247	SINAPI
	EXTENSÃO ÓPTICA PARA FIBRA ÓPTICA MULTIMODO TIPO OM3 COM 50/125 µm, CONECTORIZADA EM UMA DAS PONTAS COM CONECTOR TIPO LC, COMPRIMENTO IGUAL A 1,5 M	UN	1,00	124,11	124,11		COTADO
11.20	SERVIÇO DE FUSÃO PARA CABO DE FIBRA ÓPTICA MULTIMODO	UN	1,00	140,00	140,00		
	SERVIÇO DE EMENDA DE FIBRA ÓPTICA POR FUSÃO AUTOMÁTICA	UN	1,00	140,00	140,00		COTADO
11.21	CERTIFICAÇÃO DOS CABOS DE LÓGICA DOS TERMINAIS DE REDE, A SER ENTREGUE EM UMA CÓPIA PLOTADA E UMA EM MÍDIA DIGITAL COM OS DADOS	UN	1,00	14,00	14,00		
	SERVIÇO DE CERTIFICAÇÃO DO CABEAMENTO DE REDE NA CATEGORIA CAT 5E	UN	1,00	14,00	14,00		COTADO
11.22	FORNECIMENTO E INSTALAÇÃO DE ELETRODUTO METÁLICO FLEXÍVEL TIPO SEALTUBE (SEM CAPA) DN 20MM (3/4") INCLUSIVE CONEXÕES - REF.: HAENKE OU EQUIVALENTE TÉCNICO	UN	1,00	21,84	21,84		
	ELETRICISTA COM ENCARGOS COMPLEMENTARES	H	0,26	25,52	6,64	CN88264	SINAPI
	AUXILIAR DE ELETRICISTA COM ENCARGOS COMPLEMENTARES	H	0,26	19,93	5,18	CN88247	SINAPI
	ELETRODUTO METÁLICO FLEXÍVEL TIPO SEALTUBE (SEM CAPA) DN 20MM (3/4") INCLUSIVE CONEXÕES - REF.: HAENKE OU EQUIVALENTE TÉCNICO	M	1,00	10,02	10,02	IN 2504	SINAPI
11.23	FORNECIMENTO E INSTALAÇÃO DE ELETRODUTO DE FERRO GALVANIZADO Ø25MM (1") C/ CONEXÕES, FIXAÇÕES E ACESSÓRIOS. REF. CARBINOX OU EQUIVALENTES TÉCNICOS	UN	1,00	37,25	37,25		
	ELETRICISTA COM ENCARGOS COMPLEMENTARES	H	0,53	25,52	13,53	CN88264	SINAPI
	AUXILIAR DE ELETRICISTA COM ENCARGOS COMPLEMENTARES	H	0,53	19,93	10,56	CN88247	SINAPI
	ELETRODUTO DE FERRO GALVANIZADO Ø25MM (1") C/ CONEXÕES, FIXAÇÕES E ACESSÓRIOS. REF. CARBINOX OU EQUIVALENTES TÉCNICOS	M	1,05	11,67	12,25	IN 21136	SINAPI
	ABRACADEIRA EM AÇO PARA AMARRAÇÃO DE ELETRODUTOS, TIPO D, COM 1" E PARAFUSO DE FIXAÇÃO	UN	0,65	0,95	0,62	IN 393	SINAPI

TRF 2ª Região- ANEXO IIB - PE 66-19 EOF 226 PLANILHA ANALÍTICA DE CUSTOS E FORMAÇÃO DE PREÇOS						Mês/Ano referência 05/2019		
Execução de serviços variados de recuperação predial e adequações físicas em seis andares, corredor de acesso ao Plenário e hall de entrada								
Local : RUA ACRE, 80, RIO DE JANEIRO								
ITEM	DESCRIÇÃO	UN	Coef.	Preço UNITÁRIO (R\$)	Preço Total (R\$)	Codigo	Tabela	
	LUVA PARA ELETRODUTO EM AÇO GALVANIZADO ELETROLÍTICO, DIÂMETRO DE 25 MM (1")	UN	0,15	1,93	0,29	IN 2638	SINAPI	
11.24	FORNECIMENTO E INSTALAÇÃO DE ELETRODUTO DE FERRO GALVANIZADO Ø32MM (1.1/4") C/ CONEXÕES, FIXAÇÕES E ACESSÓRIOS. REF. CARBINOX OU EQUIVALENTES TÉCNICOS	UN	1,00	43,28	43,28			
	ELETRICISTA COM ENCARGOS COMPLEMENTARES	H	0,40	25,52	10,21	CN88264	SINAPI	
	AUXILIAR DE ELETRICISTA COM ENCARGOS COMPLEMENTARES	H	0,40	19,93	7,97	CN88247	SINAPI	
	ELETRODUTO DE FERRO GALVANIZADO Ø32MM (1.1/4") C/ CONEXÕES, FIXAÇÕES E ACESSÓRIOS. REF. CARBINOX OU EQUIVALENTES TÉCNICOS	M	1,05	22,45	23,57	IN 21135	SINAPI	
	ABRAÇADEIRA EM AÇO PARA AMARRAÇÃO DE ELETRODUTOS, TIPO D, COM 1. 1/4" E PARAFUSO DE FIXAÇÃO	UN	0,65	1,57	1,02	IN 395	SINAPI	
	LUVA PARA ELETRODUTO EM AÇO GALVANIZADO ELETROLÍTICO, DIÂMETRO DE 32 MM (1. 1/4")	UN	0,15	3,43	0,51	IN 2639	SINAPI	
11.25	FORNECIMENTO E INSTALAÇÃO DE CAIXA EM LIGA DE ALUMÍNIO TIPO CONDULETE, ROSCA BSP Ø1", COM TAMPA DOTADA DE JUNTA DE VEDAÇÃO, MODELO X - REF.: WETZEL	UN	1,00	39,69	39,69			
	ELETRICISTA COM ENCARGOS COMPLEMENTARES	H	0,54	25,52	13,78	CN88264	SINAPI	
	AUXILIAR DE ELETRICISTA COM ENCARGOS COMPLEMENTARES	H	0,54	19,93	10,76	CN88247	SINAPI	
	CONDULETE DE ALUMÍNIO TIPO X, PARA ELETRODUTO ROSCÁVEL DE 1", COM TAMPA CEGA	UN	1,00	14,95	14,95	IN 2581	SINAPI	
	BUCHA DE NYLON SEM ABA S6, COM PARAFUSO DE 4,20 X 40 MM EM AÇO ZINCADO COM ROSCA SOBERBA, CABEÇA CHATA E FENDA PHILLIPS	UN	2,00	0,10	0,20	IN 11950	SINAPI	
11.26	FORNECIMENTO E INSTALAÇÃO DE CAIXA EM LIGA DE ALUMÍNIO TIPO CONDULETE, ROSCA BSP Ø1.1/4", COM TAMPA DOTADA DE JUNTA DE VEDAÇÃO, MODELO X - REF.: WETZEL	UN	1,00	51,56	51,56			
	ELETRICISTA COM ENCARGOS COMPLEMENTARES	H	0,59	25,52	15,06	CN88264	SINAPI	
	AUXILIAR DE ELETRICISTA COM ENCARGOS COMPLEMENTARES	H	0,59	19,93	11,76	CN88247	SINAPI	
	CONDULETE DE ALUMÍNIO TIPO X, PARA ELETRODUTO ROSCÁVEL DE 1. 1/4", COM TAMPA CEGA	UN	1,00	24,54	24,54	IN 2597	SINAPI	
	BUCHA DE NYLON SEM ABA S6, COM PARAFUSO DE 4,20 X 40 MM EM AÇO ZINCADO COM ROSCA SOBERBA, CABEÇA CHATA E FENDA PHILLIPS	UN	2,00	0,10	0,20	IN 11950	SINAPI	
11.27	FORNECIMENTO E INSTALAÇÃO DE CAIXA DE EMBUTIR EM DRYWALL, RETANGULAR, EM PVC, 4" X 4" REF. TIGRE OU EQUIVALENTE TÉCNICO	UN	1,00	13,82	13,82			
	AUXILIAR DE ELETRICISTA COM ENCARGOS COMPLEMENTARES	H	0,25	19,93	4,98	CN88247	SINAPI	
	CAIXA LUZ 4X4" DRYWALL/GESSO VERDE - INCLUINDO PRESILHAS, OLHAL E FIXADOR	UN	1,00	8,84	8,84		COTADO	
11.28	FORNECIMENTO E INSTALAÇÃO DE ESPELHO MODULAR PARA QUATRO FUNÇÕES, 4x4" - Ref: FURUKAWA 35050723 OU EQUIVALENTE TÉCNICO	UN	1,00	20,00	20,00			
	ELETRICISTA COM ENCARGOS COMPLEMENTARES	H	0,12	25,52	3,06	CN88264	SINAPI	
	SUPORTE DE FIXAÇÃO PARA ESPELHO / PLACA 4X4", PARA 6 MODULOS, PARA INSTALAÇÃO DE TOMADAS E INTERRUPTORES (SOMENTE SUPORTE)	UN	1,00	4,26	4,26		COTADO	
	ESPELHO / PLACA DE 6 POSTOS 4X4", PARA INSTALAÇÃO DE TOMADAS E INTERRUPTORES	UN	1,00	12,68	12,68		COTADO	
11.29	FORNECIMENTO E INSTALAÇÃO DE MÓDULO 1P HORIZONTAL BRANCO PARA ESPELHO MODULAR - REF FURUKAWA 35050728 OU EQUIVALENTE TÉCNICO	UN	1,00	5,60	5,60			
	ELETRICISTA COM ENCARGOS COMPLEMENTARES	H	0,05	25,52	1,28	CN88264	SINAPI	
	MÓDULO 1P HORIZONTAL BRANCO PARA ESPELHO MODULAR - REF FURUKAWA 35050728 OU EQUIVALENTE TÉCNICO	UN	1,00	4,32	4,32		COTADO	

TRF 2ª Região- ANEXO IIB - PE 66-19 EOF 226 PLANILHA ANALÍTICA DE CUSTOS E FORMAÇÃO DE PREÇOS						Mês/Ano referência		
Execução de serviços variados de recuperação predial e adequações físicas em seis andares, corredor de acesso ao Plenário e hall de entrada						05/2019		
Local : RUA ACRE, 80, RIO DE JANEIRO								
ITEM	DESCRIÇÃO	UN	Coef.	Preço UNITÁRIO (R\$)	Preço Total (R\$)	Codigo	Tabela	
11.30	FORNECIMENTO E INSTALAÇÃO DE MODULO TAMPA CEGA BRANCO PARA ESPELHO MODULAR - REF FURUKAWA 35050725 OU EQUIVALENTE TÉCNICO	UN	1,00	7,22	7,22			
	ELETRICISTA COM ENCARGOS COMPLEMENTARES	H	0,05	25,52	1,28	CN88264	SINAPI	
	MODULO TAMPA CEGA BRANCO PARA ESPELHO MODULAR - REF FURUKAWA 35050725 OU EQUIVALENTE TÉCNICO	UN	1,00	5,94	5,94		COTADO	
11.31	FORNECIMENTO E INSTALAÇÃO DE ELETROCALHA METÁLICA PERFURADA 300X50X3000MM, GALVANIZADA A FOGO, CONEXÕES, FIXAÇÕES E ACESSÓRIOS ELETROPOLL OU EQUIVALENTE TÉCNICO	M	1,00	246,38	246,38			
	ELETRICISTA COM ENCARGOS COMPLEMENTARES	H	0,72	25,52	18,37	CN88264	SINAPI	
	AUXILIAR DE ELETRICISTA COM ENCARGOS COMPLEMENTARES	H	0,72	19,93	14,35	CN88247	SINAPI	
	ELETROCALHA AÇO GALVANIZADO #24, PERFURADA TIPO "U", SEM TAMPA, DIMENSÕES: 300X50X3000 MM	M	1,00	30,66	30,66		COTADO	
	BARRA ROSCADA EM AÇO Ø 1/4", COMPRIMENTO 1M, BICROMATIZADA OU ZINCADA	M	1,50	6,64	9,96		COTADO	
	PORCA SEXTAVADA BICROMATIZADA 1/4"	UN	12,55	0,10	1,32		COTADO	
	ARRUELA EM AÇO GALVANIZADO - Ø 1/4"	UN	12,55	0,10	1,25		COTADO	
	SUPORTE SUSPENSÃO OMEGA PARA ELETROCALHA 300X50 MM LARGURA X ABA	UN	0,75	11,00	8,25		COTADO	
	PROLONGADOR PARA TIRANTE ROSQUEADO DE 1/4" X 50MM	UN	1,50	2,34	3,51		COTADO	
	PARAFUSO CABEÇA DE LENTILHA 1/4" x 3/4" - COM TRAVA	UN	9,09	0,22	2,00		COTADO	
	EMENDA INTEGRAL "U" 300X50 MM	UN	0,75	5,20	3,90		COTADO	
	TIRO COM PISTOLA PARA FIXAÇÃO DE PINO 1/4" EM CONCRETO, INCLUSIVE CARTUCHO E PINO	UN	1,50	101,87	152,81		COTADO	
11.32	FORNECIMENTO E INSTALAÇÃO DE CURVA HORIZONTAL 90º PARA ELETROCALHA PERFURADA, SEM TAMPA, TIPO "U", 300X50MM, TRATAMENTO SUPERFICIAL PRE-ZINCADO A QUENTE, INCLUSIVE CONEXÕES, ACESSÓRIOS E FIXAÇÃO SUPERIOR.	UN	1,00	34,16	34,16			
	ELETRICISTA COM ENCARGOS COMPLEMENTARES	H	0,20	25,52	5,10	CN88264	SINAPI	
	AUXILIAR DE ELETRICISTA COM ENCARGOS COMPLEMENTARES	H	0,20	19,93	3,99	CN88247	SINAPI	
	CURVA HORIZONTAL 90º PARA ELETROCALHA PERFURADA SEM VIROLA, TIPO "U", DE (300X50) MM	UN	1,00	25,07	25,07		COTADO	
11.33	FORNECIMENTO E INSTALAÇÃO DE CURVA VERTICAL EXTERNA 90º PARA ELETROCALHA PERFURADA, SEM TAMPA, TIPO "U", 300X50MM, TRATAMENTO SUPERFICIAL PRE-ZINCADO A QUENTE, INCLUSIVE CONEXÕES, ACESSÓRIOS E FIXAÇÃO SUPERIOR.	UN	1,00	42,37	42,37			
	ELETRICISTA COM ENCARGOS COMPLEMENTARES	H	0,20	25,52	5,10	CN88264	SINAPI	
	AUXILIAR DE ELETRICISTA COM ENCARGOS COMPLEMENTARES	H	0,20	19,93	3,99	CN88247	SINAPI	
	CURVA VERTICAL EXTERNA 90º PARA ELETROCALHA PERFURADA SEM VIROLA, TIPO "U", DE (300X50) MM	UN	1,00	33,28	33,28		COTADO	
11.34	FORNECIMENTO E INSTALAÇÃO DE CONECTOR BOX RETO COM ROSCA DE ALUMÍNIO DIÂMETRO 1"	UN	1,00	7,02	7,02			
	ELETRICISTA COM ENCARGOS COMPLEMENTARES	H	0,07	25,52	1,79	CN88264	SINAPI	
	AUXILIAR DE ELETRICISTA COM ENCARGOS COMPLEMENTARES	H	0,07	19,93	1,40	CN88247	SINAPI	
	CONECTOR BOX RETO SEM ROSCA DE ALUMÍNIO DIÂMETRO 1" ACOMPANHADO DE PARAFUSOS E ARRUELAS	UN	1,00	3,83	3,83		COTADO	
11.35	FORNECIMENTO E INSTALAÇÃO DE CONECTOR BOX RETO COM ROSCA DE ALUMÍNIO DIÂMETRO 1 1/4"	UN	1,00	9,85	9,85			
	ELETRICISTA COM ENCARGOS COMPLEMENTARES	H	0,07	25,52	1,79	CN88264	SINAPI	
	AUXILIAR DE ELETRICISTA COM ENCARGOS COMPLEMENTARES	H	0,07	19,93	1,40	CN88247	SINAPI	

TRF 2ª Região- ANEXO IIB - PE 66-19 EOF 226 PLANILHA ANALÍTICA DE CUSTOS E FORMAÇÃO DE PREÇOS						Mês/Ano referência	
Execução de serviços variados de recuperação predial e adequações físicas em seis andares, corredor de acesso ao Plenário e hall de entrada						05/2019	
Local : RUA ACRE, 80, RIO DE JANEIRO							
ITEM	DESCRIÇÃO	UN	Coef.	Preço UNITÁRIO (R\$)	Preço Total (R\$)	Codigo	Tabela
	CONECTOR BOX RETO SEM ROSCA DE ALUMÍNIO DIÂMETRO 1 1/4" ACOMPANHADO DE PARAFUSOS E ARRUELAS	UN	1,00	6,66	6,66		COTADO
11.36	FORNECIMENTO E INSTALAÇÃO DE SAÍDA VERTICAL SUPERIOR DE ELETROCALHA PARA ELETRODUTO DE 1"	UN	1,00	9,62	9,62		
	ELETRICISTA COM ENCARGOS COMPLEMENTARES	H	0,30	25,52	7,66	CN88264	SINAPI
	SAÍDA VERTICAL SUPERIOR DE ELETROCALHA PARA ELETRODUTO 1" (32MM) INCLUSIVE ACESSÓRIOS	UN	1,00	1,96	1,96		COTADO
11.37	FORNECIMENTO E INSTALAÇÃO DE SAÍDA VERTICAL SUPERIOR DE ELETROCALHA PARA ELETRODUTO DE 1 1/4"	UN	1,00	9,61	9,61		
	ELETRICISTA COM ENCARGOS COMPLEMENTARES	H	0,30	25,52	7,66	CN88264	SINAPI
	SAÍDA VERTICAL SUPERIOR DE ELETROCALHA PARA ELETRODUTO DE 1. 1/4" INCLUSIVE ACESSÓRIOS	UN	1,00	1,95	1,95		COTADO
11.38	IDENTIFICAÇÃO DO CABEAMENTO COM FITA AUTOADESIVA (MATERIAL E MÃO DE OBRA)	UN	1,00	9,58	9,58		
	AUXILIAR DE ELETRICISTA COM ENCARGOS COMPLEMENTARES	H	0,08	19,93	1,59	CN88247	SINAPI
	FITA M21-1250-427 PARA ROTULADOR BRADY OU SIMILAR: 31,8MM X 4,3M, PRETO SOBRE BRANCO, VINIL LAMINADO. APLICAÇÃO: PARA IDENTIFICAÇÃO DO CABEAMENTO	UN	0,02	294,66	5,89		COTADO
	FITA M21-500-499 PARA ROTULADOR BRADY OU SIMILAR: 12,7MM X 6,4M, PRETO SOBRE BRANCO, VINIL LAMINADO. APLICAÇÃO: PARA IDENTIFICAÇÃO DO PACH PANEL E TOMADAS	UN	0,01	209,93	2,10		COTADO
11.39	FORNECIMENTO E INSTALAÇÃO DE RACK FECHADO TIPO ARMÁRIO EM CHAPA DE AÇO BITOLA 18, COM PINTURA ELETROSTÁTICA A PÓ, 24U X 670MM, PORTA FRONTAL EM VIDRO E SISTEMA DE FECHO COM CHAVE, PORTA TRASEIRA EM AÇO E SISTEMA DE FECHO COM CHAVE, COM CONEXÕES, FIXAÇÕES E KIT DE 2 VENTILADORES - REF: FURUKAWA 35150178 - INSTALAÇÃO E MONTAGEM	UN	1,00	2.728,68	2.728,68		
	ELETRICISTA COM ENCARGOS COMPLEMENTARES	H	50,00	25,52	1.276,00	CN88264	SINAPI
	RACK FECHADO TIPO ARMÁRIO EM CHAPA DE AÇO BITOLA 18, COM PINTURA ELETROSTÁTICA A PÓ, 24U X 670MM, PORTA FRONTAL EM VIDRO E SISTEMA DE FECHO COM CHAVE, PORTA TRASEIRA EM AÇO E SISTEMA DE FECHO COM CHAVE, COM CONEXÕES, FIXAÇÕES E KIT DE 2 VENTILADORES - REF: FURUKAWA 35150178 - INSTALAÇÃO E MONTAGEM	UN	1,00	1.209,35	1.209,35		COTADO
	KIT DE VENTILAÇÃO PARA RACK FECHADO E MINI-RACK, PADRÃO 19 POLEGADAS	UN	1,00	243,33	243,33		COTADO
12	AR CONDICIONADO						
12.1	MATERIAIS						
12.1.1	FORNECIMENTO E INSTALAÇÃO DE DUTOS FLEXÍVEIS FABRICADOS EM ALUMÍNIO, POLIÉSTER E ARAME BRONZEADO, COM UMA BARREIRA DE VAPOR DE ALUMÍNIO E POLIÉSTER, ISOLADOS TÉRMICAMENTE COM LÃ DE VIDRO 25MM DE ESPESSURA.	M	1,00	32,07	32,07		
	AJUDANTE ESPECIALIZADO COM ENCARGOS COMPLEMENTARES	H	0,25	24,07	6,02		COTADO
	MONTADOR ELETROMECHANICO COM ENCARGOS COMPLEMENTARES	H	0,25	30,86	7,72		SINAPI
	DUTO FLEXÍVEL	M	1,00	18,33	18,33		SINAPI
12.1.2	FORNECIMENTO E INSTALAÇÃO DE DUTO DE AR CONDICIONADO EM PAINÉIS RÍGIDOS DE LÃ DE VIDRO, 25MM DE ESPESSURA, DE ALTA DENSIDADE, AGLOMERADA POR RESINAS SINTÉTICAS, REVESTIDO EM SUA FACE EXTERNA POR BARREIRA DE VAPOR COMPOSTO POR FSK (FOIL SCRIM KRAFT) E COM O REVESTIMENTO INTERNO EM KRAFT ALUMINIZADO, MARCA DE REFERÊNCIA: CLIMAVER. INCLUSIVE SUPORTAÇÃO. PAINÉIS RÍGIDOS EM LÃ DE VIDRO A SEREM FORNECIDOS PELO TRF	M2	1,00	88,68	88,68		
	AJUDANTE ESPECIALIZADO COM ENCARGOS COMPLEMENTARES	H	0,25	24,07	6,02		SINAPI
	MONTADOR ELETROMECHANICO COM ENCARGOS COMPLEMENTARES	H	0,25	30,86	7,72		SINAPI

TRF 2ª Região- ANEXO IIB - PE 66-19 EOF 226 PLANILHA ANALÍTICA DE CUSTOS E FORMAÇÃO DE PREÇOS Execução de serviços variados de recuperação predial e adequações físicas em seis andares, corredor de acesso ao Plenário e hall de entrada Local : RUA ACRE, 80, RIO DE JANEIRO						Mês/Ano referência 05/2019	
ITEM	DESCRIÇÃO	UN	Coef.	Preço UNITÁRIO (R\$)	Preço Total (R\$)	Codigo	Tabela
	SUPORTAÇÃO DOS DUTOS	UN	0,10	8,69	0,87		COTADO
	PAINÉIS RÍGIDOS DE LÂ DE VIDRO, REF. CLIMAVER (A SEREM FORNECIDOS PELO TRF)	M²	1,00	74,07	74,07		
12.1.3	FORNECIMENTO E INSTALAÇÃO DE DUTO DE AR CONDICIONADO EM CHAPAS DE AÇO GALVANIZADO	KG	1,00	17,30	17,30		
	MONTADOR DUTEIRO COM ENCARGOS COMPLEMENTARES	H	0,25	17,68	4,42		COTADO
	AJUDANTE DE DUTEIRO COM ENCARGOS COMPLEMENTARES	H	0,25	17,28	4,32		COTADO
	CHAPA DE AÇO GALVANIZADO # 24	KG	1,00	7,43	7,43		COTADO
	SUPORTAÇÃO DOS DUTOS	UN	0,13	8,69	1,13		COTADO
12.1.4	FORNECIMENTO E INSTALAÇÃO DE PLACAS DE ISOPOR PARA ADEQUAÇÃO NOS DUTOS DE AÇO GALVANIZADO	M 2	1,00	16,09	16,09		
	MONTADOR DUTEIRO COM ENCARGOS COMPLEMENTARES	H	0,25	17,68	4,42		COTADO
	AJUDANTE DE DUTEIRO COM ENCARGOS COMPLEMENTARES	H	0,25	17,28	4,32		COTADO
	PLACAS DE ISOPOR 15mm	M²	1,00	3,60	3,60		COTADO
	COLA BRANCA PARA ISOPOR	L	0,15	25,00	3,75		COTADO
12.1.5	FORNECIMENTO DE DIFUSOR DE AR DQ-RG-PL-32 15" X 12" , MARCA DE REFERÊNCIA DIFUSTHERM	UN	1,00	174,64	174,64		
	DIFUSOR DE AR DQ-RG-PL-32 15" X 12" REF DIFUSTHERM	UN	1,00	174,64	174,64		COTADO
12.1.6	FORNECIMENTO DE DIFUSOR DE AR DQ-RG-PL-41 15" X 15" , REF DIFUSTHERM	UN	1,00	292,30	292,30		
	DIFUSOR DE AR DQ-41 15" X 15" -RG- PL, REF DIFUSTHERM	UN	1,00	292,30	292,30		COTADO
12.1.7	FORNECIMENTO DE DIFUSOR DE AR DQ-RG-PL-41 9" X 9" , REF DIFUSTHERM	UN	1,00	166,63	166,63		
	DIFUSOR DE AR DQ-41 9" X 9" -RG- PL, REF DIFUSTHERM	UN	1,00	166,63	166,63		COTADO
12.1.8	FORNECIMENTO DE DIFUSOR DE AR DQ-13, 12" X 9" , REF DIFUSTHERM	UN	1,00	82,10	82,10		
	DIFUSOR DE AR DQ-13 12" X 9" , REF DIFUSTHERM	UN	1,00	82,10	82,10		COTADO
12.1.9	FORNECIMENTO DE GRELHA DE RETORNO GR , 400 X 400 MM, REFERÊNCIA DIFUSTHERM	UN	1,00	93,99	93,99		
	GRELHA DE RETORNO 400x400- PINTURA BRANCO FOSCO	UN	1,00	93,99	93,99		COTADO
12.1.10	FORNECIMENTO DE GRELHA DE INSUFLAMENTO , 10" X 4"	UN	1,00	68,35	68,35		
	GRELHA DE INSUFLAMENTO , 10" X 4"	UN	1,00	68,35	68,35		COTADO
12.1.11	FORNECIMENTO DE GRELHA DE INSUFLAMENTO , 16" X 5"	UN	1,00	97,20	97,20		
	GRELHA DE INSUFLAMENTO , 16" X 5"	UN	1,00	97,20	97,20		COTADO
12.1.12	FORNECIMENTO DE GRELHA DE INSUFLAMENTO , 20" X 5"	UN	1,00	113,27	113,27		
	GRELHA DE INSUFLAMENTO , 20" X 5"	UN	1,00	113,27	113,27		COTADO
12.1.13	FORNECIMENTO DE GRELHA DE INSUFLAMENTO , 24" X 6"	UN	1,00	145,67	145,67		
	GRELHA DE INSUFLAMENTO , 24" X 6"	UN	1,00	145,67	145,67		COTADO
12.1.14	FORNECIMENTO DE DE GRELHA DE EXAUSTÃO, 225 x 125mm	UN	1,00	100,70	100,70		
	GRELHA DE EXAUSTÃO, 225 x 125mm	UN	1,00	100,70	100,70		COTADO
12.1.15	FORNECIMENTO DE GRELHA DE INSUFLAMENTO , 525 X 125 MM	UN	1,00	144,97	144,97		
	GRELHA DE INSUFLAMENTO , 525 X 125 MM	UN	1,00	144,97	144,97		COTADO
12.1.16	FORNECIMENTO DE GRELHA DE INSUFLAMENTO , 225 X 125 MM	UN	1,00	68,24	68,24		
	GRELHA DE INSUFLAMENTO , 225 X 125 MM	UN	1,00	68,24	68,24		COTADO

TRF 2ª Região- ANEXO IIB - PE 66-19 EOF 226 PLANILHA ANALÍTICA DE CUSTOS E FORMAÇÃO DE PREÇOS						Mês/Ano referência	
Execução de serviços variados de recuperação predial e adequações físicas em seis andares, corredor de acesso ao Plenário e hall de entrada						05/2019	
Local : RUA ACRE, 80, RIO DE JANEIRO							
ITEM	DESCRIÇÃO	UN	Coef.	Preço UNITÁRIO (R\$)	Preço Total (R\$)	Codigo	Tabela
12.1.17	FORNECIMENTO DE GRELHA DE INSUFLAMENTO , 325 X 125 MM	UN	1,00	84,46	84,46		
	GRELHA DE INSUFLAMENTO , 325 X 125 MM	UN	1,00	84,46	84,46		COTADO
12.1.18	FORNECIMENTO DE DE GRELHA DE EXAUSTÃO , 225 X 125 MM	UN	1,00	49,02	49,02		
	GRELHA DE EXAUSTÃO, 225 x 125mm	UN	1,00	49,02	49,02		COTADO
12.2	FORNECIMENTO E INSTALAÇÃO DE REDE HIDRÁULICA DE Ø 1"	M	1,00	8.185,76	8.185,76		
12.2.1	TUBO DE AÇO CARBONO GALVANIZADO, SCH 40, SEM COSTURA, Ø 1", MARCA DE REFERÊNCIA TUPY	M	35,00	14,80	518,00		COTADO
12.2.2	TUBO DE AÇO CARBONO GALVANIZADO, SCH 40, SEM COSTURA, Ø ¾", MARCA DE REFERÊNCIA TUPY	M	15,00	12,00	180,00		COTADO
12.2.3	JOELHO 90º, FERRO MALEÁVEL GALVANIZADO, CLASSE DE PRESSÃO 25 Kgf/cm², ROSCA BSP, Ø ¾", MARCA DE REFERÊNCIA TUPY.	UN	4,00	3,43	13,72		COTADO
12.2.4	BUCHA DE REDUÇÃO, FERRO MALEÁVEL GALVANIZADO, CLASSE DE PRESSÃO 25 Kgf/cm², ROSCA BSP, 1"	UN	6,00	5,41	32,46		COTADO
12.2.5	LUVA, FERRO MALEÁVEL GALVANIZADO, CLASSE DE PRESSÃO 25 Kgf/cm², ROSCA BSP Ø 1"	UN	4,00	7,98	31,92		COTADO
12.2.6	REGISTRO DE GAVETA BRUTO, CORPO EM BRONZE, ROSCA BSP, CLASSE DE PRESSÃO PN 16, Ø 1", MARCA DE REFERÊNCIA DECA, LINHA 1510.	UN	2,00	59,99	119,98		COTADO
12.2.7	MEIA LUVA AÇO CARBONO Ø 1"	UN	2,00	10,53	21,06		COTADO
12.2.8	NIPLE DUPLO, FERRO MALEÁVEL GALVANIZADO, CLASSE DE PRESSÃO 25 Kgf/cm², ROSCA BSP, Ø 1", MARCA DE REFERÊNCIA TUPY.	UN	4,00	8,33	33,32		COTADO
12.2.9	TÊ FERRO MALEÁVEL GALVANIZADO, CLASSE DE PRESSÃO 25 KGF/CM², ROSCA BSP, Ø 1", MARCA DE REFERÊNCIA TUPY	UN	4,00	15,68	62,72		COTADO
12.2.10	TUBO EM ESPUMA ELASTOMÉRICA REF ARMAFLEX AF R035 Ø 1"	M	35,00	27,25	953,75		COTADO
12.2.11	TUBO EM ESPUMA ELASTOMÉRICA REF ARMAFLEX AF R035 Ø ¾"	M	15,00	22,20	333,00		COTADO
12.2.12	CALHA ESPUMA ELASTOMÉRICA ¾"X 26mm	M	15,00	18,65	279,75		COTADO
12.2.13	CINTA AUTO ADESIVA ARMAFIX (REF ARMAFLEX)	UN	2,00	58,00	116,00		COTADO
12.2.14	SUPORTE ARMAFIX TAMANHO 2 LINHA H ØEXT 61mm PARA TUBULAÇÕES DE FERRO GALVANIZADO DE Ø 1" (REF. ARMAFLEX)	UN	14,00	34,50	483,00		COTADO
12.2.15	SUPORTE ARMAFIX TAMANHO 2 LINHA H ØEXT 53mm PARA TUBULAÇÕES DE FERRO GALVANIZADO DE ¾" (REF. ARMAFLEX)	UN	10,00	33,50	335,00		COTADO
12.2.16	TIRANTE ROSQUEADO GALVANIZADO Ø ¼"	M	10,80	6,50	70,20		COTADO
12.2.17	ABRAÇADEIRA METÁLICA TIPO "ECONÔMICA" Ø 4"	UN	24,00	3,80	91,20		COTADO
12.2.18	PORCA SEXTAVADA GALVANIZADA Ø ¼"	UN	108,00	0,68	73,44		COTADO
12.2.19	ARRUELA LISA GALVANIZADA Ø ¼"	UN	108,00	0,13	14,04		COTADO
12.2.20	CHUMBADOR CB, JAQUETA E CONE Ø ¼"	UN	36,00	0,80	28,80		COTADO
12.2.21	AJUDANTE ESPECIALIZADO COM ENCARGOS COMPLEMENTARES	H	80,00	24,07	1.925,60	CN88243	SINAPI
12.2.22	MONTADOR ELETROMECANICO COM ENCARGOS COMPLEMENTARES	H	80,00	30,86	2.468,80	CN88279	SINAPI
12.3	FORNECIMENTO E INST FECHAMENTO HIDRÁULICO DE FAN COIL (3V) 2TR (Alim ¾"; Maq ½"; v2v ½")	UN	1,00	803,10	803,10		
12.3.1	TUBO DE AÇO CARBONO, GALVANIZADO, SCH 40, SEM COSTURA, Ø ½", MARCA DE REFERÊNCIA TUPY	M	0,80	11,83	9,46		COTADO
12.3.2	NIPLE DUPLO, FERRO MALEÁVEL GALVANIZADO, CLASSE DE PRESSÃO 25Kgf/cm², ROSCA BSP, Ø ¾", MARCA DE REFERÊNCIA TUPY.	UN	2,00	2,62	5,24		COTADO
12.3.3	LUVA DE REDUÇÃO, FERRO MALEÁVEL GALVANIZADO, CLASSE DE PRESSÃO 25Kgf/cm², ¾" x ½", ROSCA BSP, MARCA DE REFERÊNCIA TUPY	UN	2,00	3,27	6,54		COTADO

TRF 2ª Região- ANEXO IIB - PE 66-19 EOF 226 PLANILHA ANALÍTICA DE CUSTOS E FORMAÇÃO DE PREÇOS						Mês/Ano referência 05/2019		
Execução de serviços variados de recuperação predial e adequações físicas em seis andares, corredor de acesso ao Plenário e hall de entrada								
Local : RUA ACRE, 80, RIO DE JANEIRO								
ITEM	DESCRIÇÃO	UN	Coef.	Preço UNITÁRIO (R\$)	Preço Total (R\$)	Codigo	Tabela	
12.3.4	BUCHA DE REDUÇÃO, FERRO MALEÁVEL GALVANIZADO, CLASSE DE PRESSÃO 25Kgf/cm², ¾" x ½", ROSCA BSP, MARCA DE REFERÊNCIA TUPY	UN	2,00	4,51	9,02		COTADO	
12.3.5	NIPLE DUPLO, FERRO MALEÁVEL GALVANIZADO, CLASSE DE PRESSÃO 25Kgf/cm², Ø ½", ROSCA BSP, MARCA DE REFERÊNCIA TUPY	UN	2,00	2,60	5,20		COTADO	
12.3.6	REGISTRO DE GAVETA BRUTO, CORPO EM BRONZE, ROSCA BSP, CLASSE DE PRESSÃO PN 16, Ø ¾", MARCA DE REFERÊNCIA DECA, LINHA 1510.	UN	2,00	39,99	79,98		COTADO	
12.3.7	UNIÃO, ASSENTO PLANO, FERRO MALEÁVEL GALVANIZADO, CLASSE DE PRESSÃO 25Kgf/cm², ROSCA BSP, Ø ¾", MARCA DE REFERÊNCIA TUPY	UN	2,00	26,70	53,40		COTADO	
12.3.8	UNIÃO, ASSENTO PLANO, FERRO MALEÁVEL GALVANIZADO, CLASSE DE PRESSÃO 25Kgf/cm², ROSCA BSP, Ø ½", MARCA DE REFERÊNCIA TUPY	UN	2,00	11,30	22,60		COTADO	
12.3.9	BUJÃO, FERRO MALEÁVEL GALVANIZADO, CLASSE DE PRESSÃO 25Kgf/cm², ROSCA BSP, Ø ¾", MARCA DE REFERÊNCIA TUPY	UN	3,00	3,37	10,11		COTADO	
12.3.10	COLA ARMAFLEX COD 520S (900ml)	GL	0,40	57,80	23,12		COTADO	
12.3.11	FITA ADESIVA ARMAFLEX (ROLO 15 MTS)	M	1,00	75,99	75,99		COTADO	
12.3.12	CALHA ESPUMA ELASTOMÉRICA ½"x 26mm	UN	4,00	15,75	63,00		COTADO	
12.3.13	AJUDANTE ESPECIALIZADO COM ENCARGOS COMPLEMENTARES	H	8,00	24,07	192,56	CN88243	SINAPI	
12.3.14	MONTADOR ELETROMECANICO COM ENCARGOS COMPLEMENTARES	H	8,00	30,86	246,88	CN88279	SINAPI	
12.4	FORNECIMENTO E INSTAÇÃO DE LINHA DE ALIMENTAÇÃO ELÉTRICA EM TUBOS DE Ø 1"	UN	1,00	513,64	513,64			
12.4.1	ELETRODUTO DE FERRO ZINCADO LEVE, DE Ø 1"	M	1,00	18,04	18,04			
12.4.2	LUVA PARA ELETRODUTO DE AÇO ESMALTADO, DE Ø 1"	UN	0,08	0,98	0,08			
12.4.3	CURVA 90° DE AÇO ESMALTADO, PARA ELETRODUTO DE Ø 1"	UN	0,20	6,53	1,31			
12.4.4	CONDULETE DE ALUMÍNIO SILÍCIO, TIPO T, DE Ø 1"	UN	0,02	22,86	0,46			
12.4.5	CONDULETE DE ALUMÍNIO SILÍCIO, TIPO LL, DE Ø 1"	UN	0,20	20,16	4,03			
12.4.6	CONDULETE DE ALUMÍNIO SILÍCIO, TIPO LB, DE Ø 1"	UN	0,20	20,16	4,03			
12.4.7	ABRAÇADEIRA TIPO COPO, DE Ø 1"	UN	0,33	1,32	0,44			
12.4.8	CONDUITE SEALTUBE Ø 1"	M	0,03	7,86	0,24			
12.4.9	BOX DE ALUMÍNIO RETO, DE Ø 1"	UN	0,10	3,35	0,34			
12.4.10	BOX DE ALUMÍNIO CURVO, DE Ø 1"	UN	0,10	5,57	0,56			
12.4.11	BUCHA E ARRUELA DE ALUMÍNIO PARA ELETRODUTO DE Ø 1"	UN	0,10	1,48	0,15			
12.4.12	CABO COM ISOLAMENTO TERMOPLÁSTICO DE 750V, DE Ø 2,5mm²	M	1,00	0,63	0,63			
12.4.13	CABO COM ISOLAMENTO TERMOPLÁSTICO DE 750V, DE Ø 4mm²	M	1,00	1,72	1,72			
12.4.14	TERMINAL PINO CABO BIT.2,5mm²	UN	1,00	8,27	8,27			
12.4.15	TERMINAL PINO CABO BIT.6mm²	UN	1,00	18,84	18,84			
12.4.16	CHAVE DE PARTIDA DIRETA TRIFÁSICA 10 AMP	UN	1,00	179,79	179,79			
12.4.17	DISJUNTOR TRIFÁSICO, DE 15A	UN	1,00	54,99	54,99			
12.4.18	AJUDANTE ESPECIALIZADO COM ENCARGOS COMPLEMENTARES	H	4,00	24,07	96,28			
12.4.19	MONTADOR ELETROMECANICO COM ENCARGOS COMPLEMENTARES	H	4,00	30,86	123,44			
12.5	EQUIPAMENTOS							
12.5.1	TROCADOR DE CALOR FANCOLETE TIPO CASSETE 20000 BTU/H (MODELO HITACHI OU CARRIER)	UN	1,00	3.442,50	3.442,50			

TRF 2ª Região- ANEXO IIB - PE 66-19 EOF 226 PLANILHA ANALÍTICA DE CUSTOS E FORMAÇÃO DE PREÇOS						Mês/Ano referência	
Execução de serviços variados de recuperação predial e adequações físicas em seis andares, corredor de acesso ao Plenário e hall de entrada						05/2019	
Local : RUA ACRE, 80, RIO DE JANEIRO							
ITEM	DESCRIÇÃO	UN	Coef.	Preço UNITÁRIO (R\$)	Preço Total (R\$)	Codigo	Tabela
	TROCADOR DE CALOR FANCOLETE TIPO CASSETE 20000 BTU/H (MODELO HITACHI OU CARRIER)	UN	1,00	3.442,50	3.442,50		
	ARQUITETURA E ÁREA CIVIL						
13	PAREDES						
13.1	ALVENARIAS						
13.1.1	BLOCO CERÂMICO VEDAÇÃO 8 FUROS - 9 x 19 x 19cm COMUM - EXECUTADO EM ½ VEZ (MATERIAL E MÃO DE OBRA).	M²	1,00	78,98	78,98		06.001.000052.SER - VOLARE
	ARGAMASSA PRONTA PARA REVESTIMENTOS INTERNOS (VOLUME x PESO ESPECÍFICO DA ARGAMASSA PRONTA)	KG	9,62	0,39	9,62	IN 374	SINAPI
	PEDREIRO COM ENCARGOS COMPLEMENTARES	H	1,05	25,53	26,81	CN88309	SINAPI
	SERVENTE COM ENCARGOS COMPLEMENTARES	H	0,77	20,19	15,55	CN88316	SINAPI
	BLOCO CERÂMICO VEDAÇÃO 8 FUROS - 9 x 19 x 19cm COMUM - EXECUTADO EM ½ VEZ (MATERIAL E MÃO DE OBRA).	UN	27,00	0,40	27,00	IN 7271	SINAPI
13.2	PAREDES DE GESSO ACARTONADO						
13.2.1	EXECUÇÃO DE SISTEMA DE PAREDE COM 95 MM DE ESPESURA, DO TIPO 95/70/600 1ST/ST COM LÃ, COM UMA CHAPA DE GESSO STANDARD DE 12,5 MM DE CADA LADO, APARAFUSADAS EM PERFIS METÁLICOS DE 70 MM, ESPAÇADOS A CADA 600MM, TRATADA TERMO-ACUSTICAMENTE COM LÃ MINERAL DE 12 A 32 KG/M³ DE DENSIDADE COM 50MM DE ESPESURA. FORNECIMENTO E INSTALAÇÃO	M²	1,00	108,25	108,25	COTADO	
13.2.2	EXECUÇÃO DE CONTRAPAREDE COM 82,5 MM DE ESPESURA, DO TIPO 82,5/70/600 1ST, COM CHAPA DE GESSO STANDARD DE 12,5 MM DE ESPESURA APENAS DE UM LADO, APARAFUSADA EM PERFIS METÁLICOS DE 70 MM, ESPAÇADOS A CADA 600 MM. FORNECIMENTO E INSTALAÇÃO	M²	1,00	73,83	73,83	COTADO	
14	DIVISÓRIA						
14.1	DIVISÓRIA DE SAQUE FRONTAL						
14.1.1	FORNECIMENTO E MONTAGEM DO MÓDULO M1, PAREDE DIVISÓRIA PISO/TETO LINHA 75mm, ELEVAÇÃO PAINEL CEGO (LAMBRI). ACABAMENTOS: PAINEL EXTERNO EM BP BRANCO ARTICO LISO, ESTRUTURA EM ALUMÍNIO ANODIZADO FOSCO. DIMENSÕES: PÉ DIREITO = 2300mm, MODULAÇÃO: 900mm	M²	1,00	838,00	838,00	COTADO	
	OBS: ACABAMENTOS:						
	PAINEL EXTERNO: EM BP BRANCO ARTICO - LISO;						
	ESTRUTURA: ANODIZADO FOSCO - 100% ALUMÍNIO;						
	MIOLO: ---;---						
	DIMENSÕES: PÉ DIREITO: 2300mm, MODULAÇÃO: 900mm						
14.1.2	FORNECIMENTO E MONTAGEM DO MÓDULO M1, PAREDE DIVISÓRIA PISO/TETO LINHA 75mm, ELEVAÇÃO PAINEL CEGO (LAMBRI). ACABAMENTOS: PAINEL EXTERNO EM BP MADEIRADO, ESTRUTURA EM ALUMÍNIO ANODIZADO FOSCO. DIMENSÕES: PÉ DIREITO = 2300mm, MODULAÇÃO: 900mm	M²	1,00	888,00	888,00	COTADO	
	OBS: ACABAMENTOS:						
	PAINEL EXTERNO: EM BP MADEIRADO;						
	ESTRUTURA: ANODIZADO FOSCO - 100% ALUMÍNIO;						
	MIOLO: ---;---						

TRF 2ª Região- ANEXO IIB - PE 66-19 EOF 226 PLANILHA ANALÍTICA DE CUSTOS E FORMAÇÃO DE PREÇOS						Mês/Ano referência	
Execução de serviços variados de recuperação predial e adequações físicas em seis andares, corredor de acesso ao Plenário e hall de entrada						05/2019	
Local : RUA ACRE, 80, RIO DE JANEIRO							
ITEM	DESCRIÇÃO	UN	Coef.	Preço UNITÁRIO (R\$)	Preço Total (R\$)	Código	Tabela
	DIMENSÕES: PÉ DIREITO: 2300mm, MODULAÇÃO: 900mm						
14.2	DIVISÓRIA DE FECHAMENTO						
14.2.1	FORNECIMENTO E INSTALAÇÃO DE DIVISÓRIAS BRANCA COM PERFIL EM ALUMÍNIO ANODIZADO NA COR NATURAL - PAINÉIS CEGOS DE DIVISÓRIA	M²	1,00	152,80	152,80		
	FORNECIMENTO E INSTALAÇÃO DE DIVISÓRIAS BRANCA COM PERFIL EM ALUMÍNIO ANODIZADO NA COR NATURAL - PAINÉIS CEGOS DE DIVISÓRIA	M²	1,00	152,80	152,80		PREGÃO ELETRÔNICO
14.2.2	FORNECIMENTO E INSTALAÇÃO DE DIVISÓRIAS BRANCA COM PERFIL EM ALUMÍNIO ANODIZADO NA COR NATURAL - PAINÉIS DE DIVISÓRIA COM VIDRO	M²	1,00	175,00	175,00		
	FORNECIMENTO E INSTALAÇÃO DE DIVISÓRIAS BRANCA COM PERFIL EM ALUMÍNIO ANODIZADO NA COR NATURAL - PAINÉIS DE DIVISÓRIA COM VIDRO	M²	1,00	175,00	175,00		PREGÃO ELETRÔNICO
14.2.3	FORNECIMENTO E INSTALAÇÃO DE DIVISÓRIAS BRANCA COM PERFIL EM ALUMÍNIO ANODIZADO NA COR NATURAL - ARMÁRIOS COM PORTAS	M²	1,00	302,33	302,33		
	FORNECIMENTO E INSTALAÇÃO DE DIVISÓRIAS BRANCA COM PERFIL EM ALUMÍNIO ANODIZADO NA COR NATURAL - ARMÁRIOS COM PORTAS	M²	1,00	302,33	302,33		PREGÃO ELETRÔNICO
14.2.4	FORNECIMENTO E INSTALAÇÃO DE DIVISÓRIAS BRANCA COM PERFIL EM ALUMÍNIO ANODIZADO NA COR NATURAL - PORTAS EM DIVISÓRIAS	UN	1,00	254,30	254,30		
	FORNECIMENTO E INSTALAÇÃO DE DIVISÓRIAS BRANCA COM PERFIL EM ALUMÍNIO ANODIZADO NA COR NATURAL - PORTAS EM DIVISÓRIAS	UN	1,00	254,30	254,30		PREGÃO ELETRÔNICO
15	ESQUADRIAS						
15.1	ESQUADRIAS DE MADEIRA						
15.1.1	SUBSTITUIÇÃO DE PORTA DE MADEIRA SEMI-OCA 0,70 x 2,10m, E = 35mm, INCLUSIVE DOBRADIÇAS E FECHADURA. EXCLUSIVE ADUELAS E ALIZARES. DOBRADIÇA EM AÇO INOX 3" x 3", FECHADURA DE EMBUTIR PARA PARA PORTA INTERNA, TIPO GORGES, MÁQUINA 55mm, MAÇANETA EM ZAMAC E ROSETA EM LATÃO CROMADO (MA 0915) MARCA DE REFERÊNCIA IMAB, LINHA DUNA. (PORTA DOS BANHEIROS)	UN	1,00	403,89	403,89	90821	SINAPI
	CARPINTEIRO DE ESQUADRIA COM ENCARGOS COMPLEMENTARES	H	2,50	26,61	66,53	CN88261	SINAPI
	AJUDANTE ESPECIALIZADO COM ENCARGOS COMPLEMENTARES	H	2,50	24,07	60,18	CN88243	SINAPI
	PORTA DE MADEIRA SEMI-OCA, 0,70 x 2,10 x 0,035 m	UN	1,00	110,10	110,10		COTADO
	DOBRADIÇA INOX ESCOVADO 3" x 3 1/2"	UN	3,00	30,96	92,88		COTADO
	PARAFUSO ROSCA SOBERBA ZINCADO CABECA CHATA FENDA SIMPLES 5,5 X 65 MM (2.1/2 ")	UN	18,00	0,40	7,20	IN 11058	SINAPI
	FECHADURA DE EMBUTIR PARA PORTA INTERNA, EM INOX, TIPO GORGES , MÁQUINA 55MM, MARCA DE REFERÊNCIA IMAB, LINHA DUNA, COM MAÇANETA EM ZAMAC E ROSETA EM LATÃO CROMADO IMAB LINHA DUNA MA0915	UN	1,00	67,00	67,00		COTADO
15.1.2	SUBSTITUIÇÃO DE PORTA DE MADEIRA SEMI-OCA 0,60 x 2,10m, E = 35mm, INCLUSIVE DOBRADIÇAS E FECHADURA. EXCLUSIVE ADUELAS E ALIZARES. DOBRADIÇA EM AÇO INOX 3" x 3", FECHADURA DE EMBUTIR PARA PARA PORTA INTERNA, TIPO GORGES, MÁQUINA 55mm, MAÇANETA EM ZAMAC E ROSETA EM LATÃO CROMADO (MA 0915) MARCA DE REFERÊNCIA IMAB, LINHA DUNA.	UN	1,00	320,22	320,22	90820	SINAPI
	CARPINTEIRO DE ESQUADRIA COM ENCARGOS COMPLEMENTARES	H	1,282	26,61	34,11	CN88261	SINAPI
	AJUDANTE ESPECIALIZADO COM ENCARGOS COMPLEMENTARES	H	0,641	24,07	15,43	CN88243	SINAPI
	PORTA DE MADEIRA SEMI-OCA, 0,60 x 2,10 x 0,035 m	UN	1,00	103,60	103,60		COTADO
	DOBRADIÇA INOX ESCOVADO 3" x 3 1/2"	UN	3,00	30,96	92,88		COTADO

TRF 2ª Região- ANEXO IIB - PE 66-19 EOF 226 PLANILHA ANALÍTICA DE CUSTOS E FORMAÇÃO DE PREÇOS						Mês/Ano referência	
Execução de serviços variados de recuperação predial e adequações físicas em seis andares, corredor de acesso ao Plenário e hall de entrada						05/2019	
Local : RUA ACRE, 80, RIO DE JANEIRO							
ITEM	DESCRIÇÃO	UN	Coef.	Preço UNITÁRIO (R\$)	Preço Total (R\$)	Código	Tabela
	PARAFUSO ROSCA SOBERBA ZINCADO CABECA CHATA FENDA SIMPLES 5,5 X 65 MM (2.1/2 ")	UN	18,00	0,40	7,20	IN 11058	SINAPI
	FECHADURA DE EMBUTIR PARA PORTA INTERNA, EM INOX, TIPO GORGES , MÁQUINA 55MM, MARCA DE REFERÊNCIA IMAB, LINHA DUNA, COM MAÇANETA EM ZAMAC E ROSETA EM LATÃO CROMADO IMAB LINHA DUNA MA0915	UN	1,00	67,00	67,00		COTADO
15.1.3	SUBSTITUIÇÃO DE PORTA DE MADEIRA SEMI-OCA 0,80 x 2,10m, E = 35mm, INCLUSIVE DOBRADIÇAS E FECHADURA. EXCLUSIVE ADUELAS E ALIZARES. DOBRADIÇA EM AÇO INOX 3" x 3", FECHADURA DE EMBUTIR PARA PARA PORTA INTERNA, TIPO GORGES, MÁQUINA 55mm, MAÇANETA EM ZAMAC E ROSETA EM LATÃO CROMADO (MA 0915) MARCA DE REFERÊNCIA IMAB, LINHA DUNA.	UN	1,00	334,93	334,93	90822	SINAPI
	CARPINTEIRO DE ESQUADRIA COM ENCARGOS COMPLEMENTARES	H	1,546	26,61	41,14	CN88261	SINAPI
	AJUDANTE ESPECIALIZADO COM ENCARGOS COMPLEMENTARES	H	0,773	24,07	18,61	CN88243	SINAPI
	PORTA DE MADEIRA SEMI-OCA, 0,80 x 2,10 x 0,035 m	UN	1,00	108,10	108,10		COTADO
	DOBRADIÇA INOX ESCOVADO 3" x 3 1/2"	UN	3,00	30,96	92,88		COTADO
	PARAFUSO ROSCA SOBERBA ZINCADO CABECA CHATA FENDA SIMPLES 5,5 X 65 MM (2.1/2 ")	UN	18,00	0,40	7,20	IN 11058	SINAPI
	FECHADURA DE EMBUTIR PARA PORTA INTERNA, EM INOX, TIPO GORGES , MÁQUINA 55MM, MARCA DE REFERÊNCIA IMAB, LINHA DUNA, COM MAÇANETA EM ZAMAC E ROSETA EM LATÃO CROMADO IMAB LINHA DUNA MA0915	UN	1,00	67,00	67,00		COTADO
15.1.4	SUBSTITUIÇÃO DE PORTA DE MADEIRA SEMI-OCA 0,90 x 2,10m, E = 35mm, INCLUSIVE DOBRADIÇAS E FECHADURA. EXCLUSIVE ADUELAS E ALIZARES. DOBRADIÇA EM AÇO INOX 3" x 3", FECHADURA DE EMBUTIR PARA PARA PORTA INTERNA, TIPO GORGES, MÁQUINA 55mm, MAÇANETA EM ZAMAC E ROSETA EM LATÃO CROMADO (MA 0915) MARCA DE REFERÊNCIA IMAB, LINHA DUNA.	UN	1,00	363,06	363,06	90823	SINAPI
	CARPINTEIRO DE ESQUADRIA COM ENCARGOS COMPLEMENTARES	H	1,414	26,61	37,63	CN88261	SINAPI
	AJUDANTE ESPECIALIZADO COM ENCARGOS COMPLEMENTARES	H	0,707	24,07	17,02	CN88243	SINAPI
	PORTA DE MADEIRA SEMI-OCA, 0,90 x 2,10 x 0,035 m	UN	1,00	141,33	141,33		COTADO
	DOBRADIÇA INOX ESCOVADO 3" x 3 1/2"	UN	3,00	30,96	92,88		COTADO
	PARAFUSO ROSCA SOBERBA ZINCADO CABECA CHATA FENDA SIMPLES 5,5 X 65 MM (2.1/2 ")	UN	18,00	0,40	7,20	IN 11058	SINAPI
	FECHADURA DE EMBUTIR PARA PORTA INTERNA, EM INOX, TIPO GORGES , MÁQUINA 55MM, MARCA DE REFERÊNCIA IMAB, LINHA DUNA, COM MAÇANETA EM ZAMAC E ROSETA EM LATÃO CROMADO IMAB LINHA DUNA MA0915	UN	1,00	67,00	67,00		COTADO
15.1.5	SUBSTITUIÇÃO DE PORTA DE MADEIRA SEMI-OCA 1,20 x 2,10m, DUAS FOLHAS, E = 35mm, INCLUSIVE DOBRADIÇAS E FECHADURA. EXCLUSIVE ADUELAS E ALIZARES. DOBRADIÇA EM AÇO INOX 3" x 3", FECHADURA DE EMBUTIR PARA PARA PORTA INTERNA, TIPO GORGES, MÁQUINA 55mm, MAÇANETA EM ZAMAC E ROSETA EM LATÃO CROMADO (MA 0915) MARCA DE REFERÊNCIA IMAB, LINHA DUNA. TRINCO DE EMBUTIR, NAS DIMENSÕES DE 18cm (COMP.) x 2cm (LARG.), REF. UNIÃO MUNDIAL.	UN	1,00	642,09	642,09	90823 - ADAP	SINAPI
	CARPINTEIRO DE ESQUADRIA COM ENCARGOS COMPLEMENTARES	H	2,564	26,61	68,23	CN88261	SINAPI
	AJUDANTE ESPECIALIZADO COM ENCARGOS COMPLEMENTARES	H	1,282	24,07	30,86	CN88243	SINAPI
	PORTA DE MADEIRA SEMI-OCA, 0,60 x 2,10 x 0,035 m	UN	2,00	103,60	207,20		COTADO
	DOBRADIÇA INOX ESCOVADO 3" x 3 1/2"	UN	6,00	30,96	185,76		COTADO
	TRINCO DE EMBUTIR 18CM NAS DIMENSÕES DE 18 CM (COMP) X 2CM (LARG), REF. UNIÃO MUNDIAL	UN	2,00	34,32	68,64		COTADO
	PARAFUSO ROSCA SOBERBA ZINCADO CABECA CHATA FENDA SIMPLES 5,5 X 65 MM (2.1/2 ")	UN	36,00	0,40	14,40	IN 11058	SINAPI

TRF 2ª Região- ANEXO IIB - PE 66-19 EOF 226 PLANILHA ANALÍTICA DE CUSTOS E FORMAÇÃO DE PREÇOS						Mês/Ano referência		
Execução de serviços variados de recuperação predial e adequações físicas em seis andares, corredor de acesso ao Plenário e hall de entrada						05/2019		
Local : RUA ACRE, 80, RIO DE JANEIRO								
ITEM	DESCRIÇÃO	UN	Coef.	Preço UNITÁRIO (R\$)	Preço Total (R\$)	Codigo	Tabela	
	FECHADURA DE EMBUTIR PARA PORTA INTERNA, EM INOX, TIPO GORGES , MÁQUINA 55MM, MARCA DE REFERÊNCIA IMAB, LINHA DUNA, COM MAÇANETA EM ZAMAC E ROSETA EM LATÃO CROMADO IMAB LINHA DUNA MA0915	UN	1,00	67,00	67,00		COTADO	
15.1.6	SUBSTITUIÇÃO DE PORTA DE MADEIRA SEMI-OCA 1.40 x 2,10m, DUAS FOLHAS, E = 35mm, INCLUSIVE DOBRADIÇAS E FECHADURA. EXLUSIVE ADUELAS E ALIZARES. DOBRADIÇA EM AÇO INOX 3" x 3", FECHADURA DE EMBUTIR PARA PARA PORTA INTERNA, TIPO GORGES, MÁQUINA 55mm, MAÇANETA EM ZAMAC E ROSETA EM LATÃO CROMADO (MA 0915) MARCA DE REFERÊNCIA IMAB, LINHA DUNA.	UN	1,00	795,00	795,00	90823 - ADAP	SINAPI	
	CARPINTEIRO DE ESQUADRIA COM ENCARGOS COMPLEMENTARES	H	5,00	26,61	133,05	CN88261	SINAPI	
	AJUDANTE ESPECIALIZADO COM ENCARGOS COMPLEMENTARES	H	5,00	24,07	120,35	CN88243	SINAPI	
	PORTA DE MADEIRA SEMI-OCA, 0,70 x 2,10 x 0,035 m	UN	2,00	110,10	220,20		COTADO	
	DOBRADIÇA INOX ESCOVADO 3" x 3 1/2"	UN	6,00	30,96	185,76		COTADO	
	TRINCO DE EMBUTIR 18CM NAS DIMENSÕES DE 18 CM (COMP) X 2CM (LARG), REF. UNIÃO MUNDIAL	UN	2,00	34,32	68,64		COTADO	
	FECHADURA DE EMBUTIR PARA PORTA INTERNA, EM INOX, TIPO GORGES , MÁQUINA 55MM, MARCA DE REFERÊNCIA IMAB, LINHA DUNA, COM MAÇANETA EM ZAMAC E ROSETA EM LATÃO CROMADO IMAB LINHA DUNA MA0915	UN	1,00	67,00	67,00			
15.1.7	PORTA DE MADEIRA SEMI-OCA 0,70 x 2,10m E= 35mm, COM ADUELA CONFORME PROJETO, REVESTIMENTO EXTERNO DA PORTA EM MDF MADEIRADO NOCE NATURALE PARA COMPOR COM O PAINEL DE MADEIRA, REVESTIMENTO DA ADUELA MACIÇA COM FITA DE BORDA NOCE NATURALE E FITA DE BORDA BRANCA CONFORME PROJETO. REVESTIMENTO INTERNO DA PORTA COM LAMINADO MELAMÍNICO TX BRANCO, 0,4mm, DOBRADIÇA DE SOBREPOR COM ABA INOX, ESCOVADO, REFORÇADA 4" (100mm) X 3" (75mm) X 2,2mm, FECHADURA DE EMBUTIR PARA PORTA EXTERNA REF: IMAB, LINHA: DUNA 2, EM INOX, ACABAMENTO CROMADO, MÁQUINA 55mm, CODIGO CJ 156655, COM MAÇANETA EM ZAMAC E ROSETA EM LATÃO CROMADO IMAB LINHA DUNA MA0915, FIXAÇÃO COM ESPUMA EXPANSIVA DE POLIURETANO. FORNECIMENTO E INSTALAÇÃO. (P4)	UN	1,00	1.118,18	1.118,18			
	CARPINTEIRO DE ESQUADRIA COM ENCARGOS COMPLEMENTARES	H	7,05	26,61	187,60	CN88261	SINAPI	
	AJUDANTE ESPECIALIZADO COM ENCARGOS COMPLEMENTARES	H	7,05	24,07	169,69	CN88243	SINAPI	
	PORTA DE MADEIRA SEMI-OCA, 0,70 x 2,10 x 0,035 m	UN	1,00	110,10	110,10		COTADO	
	ADUELA CONFORME PROJETO	JG	1,00	191,33	191,33		COTADO	
	PREGO DE AÇO POLIDO SEM CABECA 18 X 27 (2 1/2" X 10")	KG	0,10	9,50	0,10	IN 5061	SINAPI	
	FECHADURA DE EMBUTIR PARA PORTA EXTERNA, EM INOX, TIPO GORGES , MÁQUINA 55MM, MARCA DE REFERÊNCIA IMAB, LINHA DUNA, COM MAÇANETA EM ZAMAC E ROSETA EM LATÃO CROMADO IMAB LINHA DUNA MA0915	UN	1,00	124,03	124,03		COTADO	
	DOBRADIÇA DE SOBREPOR COM ABA INOX, ESCOVADO, REFORÇADA 4" (100mm) X 3" (75mm) X 2,2mm	UN	3,00	13,90	41,70		COTADO	
	COLA PARA FÓRMICA À BASE DE RESINAS SINTÉTICAS	KG	3,31	21,06	69,71		COTADO	
	LAMINADO MELAMÍNICO NA COR BRANCO, TEXTURIZADO, 0,4 MM DE ESPESSURA	M²	1,76	31,10	54,74		COTADO	
	FITA DE BORDA BRANCA 22mm	M	4,90	0,47	2,30		COTADO	
	FITA DE BORDA BRANCA COM 64mm	M	4,90	3,10	15,19		COTADO	
	FITA DE BORDA NOCE NATURALE 22mm	M	4,90	1,76	8,62		COTADO	
	FITA DE BORDA NOCE NATURALE COM 64mm	M	4,90	3,70	18,13		COTADO	
	MDF NOCE NATURALE COM 6MM DE ESPESSURA	M²	1,76	55,29	97,31		COTADO	

TRF 2ª Região- ANEXO IIB - PE 66-19 EOF 226 PLANILHA ANALÍTICA DE CUSTOS E FORMAÇÃO DE PREÇOS						Mês/Ano referência	
Execução de serviços variados de recuperação predial e adequações físicas em seis andares, corredor de acesso ao Plenário e hall de entrada						05/2019	
Local : RUA ACRE, 80, RIO DE JANEIRO							
ITEM	DESCRIÇÃO	UN	Coef.	Preço UNITÁRIO (R\$)	Preço Total (R\$)	Código	Tabela
	ESPUMA EXPANSIVA DE POLIURETANO, LATA COM 360g	UN	1,00	27,63	27,63		COTADO
15.1.8	PORTA DE MADEIRA SEMI-OCA 0,80 x 2,10 M E= 35mm, COM ADUELA CONFORME PROJETO, REVESTIMENTO DA PORTA E DA ADUELA EM LAMINADO MELAMÍNICO NA COR BRANCO, TEXTURIZADO, 0,4mm DE ESPESSURA, DOBRADIÇA DE SOBREPOR COM ABA INOX, ESCOVADO, REFORÇADA 4" (100mm) X 3" (75mm) X 2,2mm, FECHADURA DE EMBUTIR PARA PORTA EXTERNA REF: IMAB, LINHA: DUNA 2, EM INOX, ACABAMENTO CROMADO, MÁQUINA 55mm, CODIGO CJ 156655, COM MAÇANETA EM ZAMAC E ROSETA EM LATÃO CROMADO IMAB LINHA DUNA MA0915, FIXAÇÃO COM ESPUMA EXPANSIVA DE POLIURETANO. FORNECIMENTO E INSTALAÇÃO. (P2)	UN	1,00	1.184,01	1.184,01		
	CARPINTEIRO DE ESQUADRIA COM ENCARGOS COMPLEMENTARES	H	7,25	26,61	192,92	CN88261	SINAPI
	AJUDANTE ESPECIALIZADO COM ENCARGOS COMPLEMENTARES	H	7,25	24,07	174,51	CN88243	SINAPI
	PORTA DE MADEIRA SEMI-OCA, 0,80 x 2,10 x 0,035m	UN	1,00	108,10	108,10		COTADO
	ADUELA CONFORME PROJETO	JG	1,00	191,33	191,33		COTADO
	PREGO DE AÇO POLIDO SEM CABECA 18 X 27 (2 ½" X 10")	KG	0,10	9,50	0,10	IN 5061	SINAPI
	FECHADURA DE EMBUTIR PARA PORTA EXTERNA, EM INOX, TIPO GORGES, MÁQUINA 55MM, MARCA DE REFERÊNCIA IMAB, LINHA DUNA, COM MAÇANETA EM ZAMAC E ROSETA EM LATÃO CROMADO IMAB LINHA DUNA MA0915	UN	1,00	124,03	124,03		COTADO
	DOBRADIÇA DE SOBREPOR COM ABA INOX, ESCOVADO, REFORÇADA 4" (100mm) X 3" (75mm) X 2,2mm	UN	3,00	13,90	41,70		COTADO
	LAMINADO MELAMÍNICO NA COR BRANCO, TEXTURIZADO, 0,4 MM DE ESPESSURA	M²	7,70	31,10	239,47		COTADO
	FITA DE BORDA BRANCA 22mm	M	9,80	0,47	4,61		COTADO
	COLA PARA FÓRMICA À BASE DE RESINAS SINTÉTICAS	KG	3,78	21,06	79,61		COTADO
	ESPUMA EXPANSIVA DE POLIURETANO, LATA COM 360g	UN	1,00	27,63	27,63		COTADO
15.1.9	PORTA DE MADEIRA SEMI-OCA 0,80 x 2,10m, E= 35mm, COM ADUELA CONFORME PROJETO, REVESTIMENTO EXTERNO DA PORTA EM MDF NOCE NATURALE, REVESTIMENTO DA ADUELA MACIÇA COM FITA DE BORDA NOCE NATURALE E FITA DE BORDA BRANCA CONFORME PROJETO, REVESTIMENTO INTERNO DA PORTA EM LAMINADO MELAMÍNICO NA COR BRANCO TEXTURIZADO, 0,4mm DE ESPESSURA, DOBRADIÇA DE SOBREPOR COM ABA INOX, ESCOVADO, REFORÇADA 4" (100mm) X 3" (75mm) X 2,2mm, FECHADURA DE EMBUTIR PARA PORTA EXTERNA REF: IMAB, LINHA: DUNA 2, EM INOX, ACABAMENTO CROMADO, MÁQUINA 55mm, CODIGO CJ 156655, COM MAÇANETA EM ZAMAC E ROSETA EM LATÃO CROMADO IMAB LINHA DUNA MA0915, FIXAÇÃO COM ESPUMA EXPANSIVA DE POLIURETANO. FORNECIMENTO E INSTALAÇÃO. (P3)	UN	1,00	1.159,06	1.159,06		
	CARPINTEIRO DE ESQUADRIA COM ENCARGOS COMPLEMENTARES	H	7,25	26,61	192,92	CN88261	SINAPI
	AJUDANTE ESPECIALIZADO COM ENCARGOS COMPLEMENTARES	H	7,25	24,07	174,51	CN88243	SINAPI
	PORTA DE MADEIRA SEMI-OCA, 0,80 x 2,10 x 0,035m	UN	1,00	108,10	108,10		COTADO
	ADUELA CONFORME PROJETO	JG	1,00	191,33	191,33		COTADO
	PREGO DE AÇO POLIDO SEM CABECA 18 X 27 (2 ½" x 10")	KG	0,10	9,50	0,10	IN 5061	SINAPI
	FECHADURA DE EMBUTIR PARA PORTA EXTERNA, EM INOX, TIPO GORGES, MÁQUINA 55MM, MARCA DE REFERÊNCIA IMAB, LINHA DUNA, COM MAÇANETA EM ZAMAC E ROSETA EM LATÃO CROMADO IMAB LINHA DUNA MA0915	UN	1,00	124,03	124,03		COTADO
	DOBRADIÇA DE SOBREPOR COM ABA INOX, ESCOVADO, REFORÇADA 4" (100MM) X 3" (75MM) X 2,2MM	UN	3,00	13,90	41,70		COTADO
	COLA PARA FÓRMICA À BASE DE RESINAS SINTÉTICAS	KG	3,78	21,06	79,61		COTADO

TRF 2ª Região- ANEXO IIB - PE 66-19 EOF 226 PLANILHA ANALÍTICA DE CUSTOS E FORMAÇÃO DE PREÇOS						Mês/Ano referência	
Execução de serviços variados de recuperação predial e adequações físicas em seis andares, corredor de acesso ao Plenário e hall de entrada						05/2019	
Local : RUA ACRE, 80, RIO DE JANEIRO							
ITEM	DESCRIÇÃO	UN	Coef.	Preço UNITÁRIO (R\$)	Preço Total (R\$)	Codigo	Tabela
	MDF NOCE NATURALE COM 6MM DE ESPESSURA	M2	1,85	55,29	102,29		COTADO
	FITA DE BORDA NO PADRÃO DO MDF MADEIRADO, NOCE NATURALE 22MM	M	10,00	1,76	17,60		COTADO
	FITA DE BORDA NOCE NATURALE COM 64mm	M	10,00	3,70	37,00		COTADO
	LAMINADO MELAMÍNICO NA COR BRANCO, TEXTURIZADO, 0,4 MM DE ESPESSURA	M2	1,85	31,10	57,54		COTADO
	FITA DE BORDA BRANCA 22mm	M	10,00	0,47	4,70		COTADO
	ESPUMA EXPANSIVA DE POLIURETANO, LATA COM 360g	UN	1,00	27,63	27,63		COTADO
15.1.10	PORTA DE MADEIRA SEMI-OCA 0,90 x 2,10m E= 35mm, COM ADUELA CONFORME PROJETO, REVESTIMENTO DA PORTA E DA ADUELA EM LAMINADO MELAMÍNICO NA COR BRANCO, TEXTURIZADO, 0,4 MM DE ESPESSURA, DOBRADIÇA DE SOBREPOR COM ABA INOX, ESCOVADO, REFORÇADA 4" (100mm) X 3" (75mm) X 2,2mm, FECHADURA DE EMBUTIR PARA PORTA EXTERNA REF: IMAB, LINHA: DUNA 2, EM INOX, ACABAMENTO CROMADO, MÁQUINA 55mm, CODIGO CJ 156655, COM MAÇANETA EM ZAMAC E ROSETA EM LATÃO CROMADO IMAB LINHA DUNA MA0915, FIXAÇÃO COM ESPUMA EXPANSIVA DE POLIURETANO. FORNECIMENTO E INSTALAÇÃO. (P1).	UN	1,00	1.222,53	1.222,53		
	CARPINTEIRO DE ESQUADRIA COM ENCARGOS COMPLEMENTARES	H	7,25	26,61	192,92	CN88261	SINAPI
	AJUDANTE ESPECIALIZADO COM ENCARGOS COMPLEMENTARES	H	7,25	24,07	174,51	CN88243	SINAPI
	PORTA DE MADEIRA SEMI-OCA, 0,90 X 2,10 X 0,035 M	UN	1,00	141,33	141,33		COTADO
	ADUELA CONFORME PROJETO	JG	1,00	191,33	191,33		COTADO
	PREGO DE AÇO POLIDO SEM CABECA 18 X 27 (2 ½" x 10")	KG	0,10	9,50	0,10	IN 5061	SINAPI
	FECHADURA DE EMBUTIR PARA PORTA EXTERNA, EM INOX, TIPO GORGES , MÁQUINA 55MM, MARCA DE REFERÊNCIA IMAB, LINHA DUNA, COM MAÇANETA EM ZAMAC E ROSETA EM LATÃO CROMADO IMAB LINHA DUNA MA0915	UN	1,00	124,03	124,03		COTADO
	DOBRADIÇA DE SOBREPOR COM ABA INOX, ESCOVADO, REFORÇADA 4" (100mm) X 3" (75mm) X 2,2mm	UN	3,00	13,90	41,70		COTADO
	LAMINADO MELAMÍNICO NA COR BRANCO, TEXTURIZADO, 0,4 MM DE ESPESSURA	M²	7,70	31,10	239,47		COTADO
	COLA PARA FÓRMICA À BASE DE RESINAS SINTÉTICAS	KG	4,25	21,06	89,51		COTADO
	ESPUMA EXPANSIVA DE POLIURETANO, LATA COM 360g	UN	1,00	27,63	27,63		COTADO
15.1.11	PORTA DE MADEIRA SEMI-OCA, 1,10 x 2,10m, DUAS FOLHAS, E= 35mm, COM ADUELA CONFORME PROJETO, REVESTIMENTO DA PORTA EM MDF NOCE NATURALE PELO LADO EXTERNO PARA COMPOR PAINEL, REVESTIMENTO DO LADO INTERNO COM LAMINADO MELAMÍNICO NA COR BRANCA , TEXTURIZADO, 0,4mm, ADUELA REVESTIDA COM FITA DE BORDA NOCE NATURALE E COM FITA DE BORDA BRANCA CONFORME PROJETO, DOBRADIÇA DE SOBREPOR COM ABA INOX, ESCOVADO, REFORÇADA 4" (100mm) X 3" (75mm) X 2,2mm, FECHADURA DE EMBUTIR PARA PORTA EXTERNA REF: IMAB, LINHA: DUNA 2, EM INOX, ACABAMENTO CROMADO, MÁQUINA 55mm, CODIGO CJ 156655, COM MAÇANETA EM ZAMAC E ROSETA EM LATÃO CROMADO IMAB LINHA DUNA MA0915. TRINCO DE EMBUTIR, NAS DIMENSÕES DE 18cm (COMP.) x 2cm (LARG.), REF. UNIÃO MUNDIAL, FIXAÇÃO COM ESPUMA EXPANSIVA DE POLIURETANO. FORNECIMENTO E INSTALAÇÃO. P5.	UN	1,00	1.487,35	1.487,35		
	CARPINTEIRO DE ESQUADRIA COM ENCARGOS COMPLEMENTARES	H	7,25	26,61	192,92	CN88261	SINAPI
	AJUDANTE ESPECIALIZADO COM ENCARGOS COMPLEMENTARES	H	7,25	24,07	174,51	CN88243	SINAPI
	PORTA DE MADEIRA SEMI-OCA, 0,60 X 2,10 X 0,035 M	UN	2,00	103,60	207,20		COTADO
	ADUELA CONFORME PROJETO	JG	1,00	191,33	191,33		COTADO
	PREGO DE AÇO POLIDO SEM CABECA 18 X 27 (2 ½" x 10")	KG	0,10	9,50	0,10	IN 5061	SINAPI

TRF 2ª Região- ANEXO IIB - PE 66-19 EOF 226 PLANILHA ANALÍTICA DE CUSTOS E FORMAÇÃO DE PREÇOS						Mês/Ano referência	
Execução de serviços variados de recuperação predial e adequações físicas em seis andares, corredor de acesso ao Plenário e hall de entrada						05/2019	
Local : RUA ACRE, 80, RIO DE JANEIRO							
ITEM	DESCRIÇÃO	UN	Coef.	Preço UNITÁRIO (R\$)	Preço Total (R\$)	Codigo	Tabela
	FECHADURA DE EMBUTIR PARA PORTA EXTERNA, EM INOX, TIPO GORGES , MÁQUINA 55MM, MARCA DE REFERÊNCIA IMAB, LINHA DUNA, COM MAÇANETA EM ZAMAC E ROSETA EM LATÃO CROMADO IMAB LINHA DUNA MA0915	UN	1,00	124,03	124,03		COTADO
	DOBRADIÇA DE SOBREPOR COM ABA INOX, ESCOVADO, REFORÇADA 4" (100mm) x 3" (75mm) x 2,2mm	UN	6,00	13,90	83,40		COTADO
	TRINCO DE EMBUTIR 18CM NAS DIMENSÕES DE 18 CM (COMP) X 2CM (LARG), REF. UNIÃO MUNDIAL	UN	2,00	34,32	68,64		COTADO
	LAMINADO MELAMÍNICO NA COR BRANCO, TEXTURIZADO, 0,4 MM DE ESPESSURA	M²	2,77	31,10	86,15		COTADO
	FITA DE BORDA NOCE NATURALE COM 64mm	M	5,30	3,70	19,61		COTADO
	FITA DE BORDA BRANCA COM 64mm	M	10,60	3,10	32,86		COTADO
	FITA DE BORDA BRANCA 22mm	M	5,30	0,47	2,49		COTADO
	MDF NOCE NATURALE COM 6mm DE ESPESSURA	M²	2,77	55,29	153,15		COTADO
	COLA PARA FÓRMICA À BASE DE RESINAS SINTÉTICAS	KG	5,20	21,06	109,51		COTADO
	ESPUMA EXPANSIVA DE POLIURETANO, LATA COM 360g	UN	1,50	27,63	41,45		COTADO
15.1.12	PORTA DE MADEIRA SEMI-OCA, 1,25 x 2,10m, DUAS FOLHAS, E= 35mm, COM ADUELA CONFORME PROJETO, REVESTIMENTO DA PORTA EM MDF NOCE NATURALE PELO LADO EXTERNO PARA COMPOR PAINEL, REVESTIMENTO DO LADO INTERNO COM LAMINADO MELAMÍNICO NA COR BRANCA , TEXTURIZADO, 0,4mm, ADUELA REVESTIDA COM FITA DE BORDA NOCE NATURALE E COM FITA DE BORDA BRANCA CONFORME PROJETO, DOBRADIÇA DE SOBREPOR COM ABA INOX, ESCOVADO, REFORÇADA 4" (100mm) X 3" (75mm) X 2,2mm, FECHADURA DE EMBUTIR PARA PORTA EXTERNA REF: IMAB, LINHA: DUNA 2, EM INOX, ACABAMENTO CROMADO, MÁQUINA 55mm, CODIGO CJ 156655, COM MAÇANETA EM ZAMAC E ROSETA EM LATÃO CROMADO IMAB LINHA DUNA MA0915. TRINCO DE EMBUTIR, NAS DIMENSÕES DE 18cm (COMP.) x 2cm (LARG.), REF. UNIÃO MUNDIAL, FIXAÇÃO COM ESPUMA EXPANSIVA DE POLIURETANO. FORNECIMENTO E INSTALAÇÃO. P6.	UN	1,00	1.674,30	1.674,30		
	CARPINTEIRO DE ESQUADRIA COM ENCARGOS COMPLEMENTARES	H	7,25	26,61	192,92	CN88261	SINAPI
	AJUDANTE ESPECIALIZADO COM ENCARGOS COMPLEMENTARES	H	7,25	24,07	174,51	CN88243	SINAPI
	PORTA DE MADEIRA SEMI-OCA, 0,70 X 2,10 X 0,035 M (DUAS FOLHAS)	UN	2,00	110,10	220,20		COTADO
	ADUELA CONFORME PROJETO	JG	1,00	191,33	191,33		COTADO
	PREGO DE AÇO POLIDO SEM CABECA 18 X 27 (2 1/2 X 10)	KG	0,10	9,50	0,10	IN 5061	SINAPI
	FECHADURA DE EMBUTIR PARA PORTA EXTERNA, EM INOX, TIPO GORGES , MÁQUINA 55MM, MARCA DE REFERÊNCIA IMAB, LINHA DUNA, COM MAÇANETA EM ZAMAC E ROSETA EM LATÃO CROMADO IMAB LINHA DUNA MA0915	UN	1,00	124,03	124,03		COTADO
	DOBRADIÇA DE SOBREPOR COM ABA INOX, ESCOVADO, REFORÇADA 4" (100MM) X 3" (75MM) X 2,2MM	UN	6,00	13,90	83,40		COTADO
	TRINCO DE EMBUTIR 18CM NAS DIMENSÕES DE 18 CM (COMP) X 2CM (LARG), REF. UNIÃO MUNDIAL	UN	2,00	34,32	68,64		COTADO
	LAMINADO MELAMÍNICO NA COR BRANCO, TEXTURIZADO, 0,4 MM DE ESPESSURA	M²	7,70	31,10	239,47		COTADO
	MDF NOCE NATURALE COM 6MM DE ESPESSURA	M²	3,15	55,29	174,16		COTADO
	FITA DE BORDA NOCE NATURALE COM 64mm	M	5,45	3,70	20,17		COTADO
	FITA DE BORDA BRANCA 22mm	M	5,45	0,47	2,56		COTADO
	FITA DE BORDA BRANCA COM 64mm	M	5,45	3,10	16,90		COTADO
	COLA PARA FÓRMICA À BASE DE RESINAS SINTÉTICAS	KG	5,91	21,06	124,46		COTADO
	ESPUMA EXPANSIVA DE POLIURETANO, LATA COM 360 G.	UN	1,50	27,63	41,45		COTADO

TRF 2ª Região- ANEXO IIB - PE 66-19 EOF 226 PLANILHA ANALÍTICA DE CUSTOS E FORMAÇÃO DE PREÇOS						Mês/Ano referência		
Execução de serviços variados de recuperação predial e adequações físicas em seis andares, corredor de acesso ao Plenário e hall de entrada						05/2019		
Local : RUA ACRE, 80, RIO DE JANEIRO								
ITEM	DESCRIÇÃO	UN	Coef.	Preço UNITÁRIO (R\$)	Preço Total (R\$)	Codigo	Tabela	
15.1.13	PORTA DE MADEIRA SEMI-OCA, 1,50 x 2,10m, DUAS FOLHAS, E= 35mm, COM ADUELA CONFORME PROJETO, REVESTIMENTO DA PORTA EM MDF NOCE NATURALE PELO LADO EXTERNO PARA COMPOR PAINEL, REVESTIMENTO DO LADO INTERNO COM LAMINADO MELAMÍNICO NA COR BRANCA , TEXTURIZADO, 0,4mm, ADUELA REVESTIDA COM LAMINADO MELAMÍNICO MADEIRADO PARA COMPOR COM O MDF, DOBRADIÇA DE SOBREPOR COM ABA INOX, ESCOVADO, REFORÇADA 4" (100mm) X 3" (75mm) X 2,2mm, FECHADURA DE EMBUTIR PARA PORTA EXTERNA REF: IMAB, LINHA: DUNA 2, EM INOX, ACABAMENTO CROMADO, MÁQUINA 55mm, CODIGO CJ 156655, COM MAÇANETA EM ZAMAC E ROSETA EM LATÃO CROMADO IMAB LINHA DUNA MA0915. TRINCO DE EMBUTIR, NAS DIMENSÕES DE 18cm (COMP.) x 2cm (LARG.), REF. UNIÃO MUNDIAL, FIXAÇÃO COM ESPUMA EXPANSIVA DE POLIURETANO. FORNECIMENTO E INSTALAÇÃO. P7.	UN	1,00	1.731,81	1.731,81			
	CARPINTEIRO DE ESQUADRIA COM ENCARGOS COMPLEMENTARES	H	7,25	26,61	192,92	CN88261	SINAPI	
	AJUDANTE ESPECIALIZADO COM ENCARGOS COMPLEMENTARES	H	7,25	24,07	174,51	CN88243	SINAPI	
	PORTA DE MADEIRA SEMI-OCA, 0,80 x 2,10 x 0,035m	UN	2,00	108,10	216,20		COTADO	
	ADUELA CONFORME PROJETO	JG	1,00	191,33	191,33		COTADO	
	PREGO DE AÇO POLIDO SEM CABECA 18 X 27 (2 ½" x 10")	KG	0,10	9,50	0,10	IN 5061	SINAPI	
	FECHADURA DE EMBUTIR PARA PORTA EXTERNA, EM INOX, TIPO GORGES , MÁQUINA 55MM, MARCA DE REFERÊNCIA IMAB, LINHA DUNA, COM MAÇANETA EM ZAMAC E ROSETA EM LATÃO CROMADO IMAB LINHA DUNA MA0915	UN	1,00	124,03	124,03		COTADO	
	DOBRADIÇA DE SOBREPOR COM ABA INOX, ESCOVADO, REFORÇADA 4" (100mm) X 3" (75mm) X 2,2mm	UN	6,00	13,90	83,40		COTADO	
	TRINCO DE EMBUTIR 18CM NAS DIMENSÕES DE 18 CM (COMP) X 2CM (LARG), REF. UNIÃO MUNDIAL	UN	2,00	34,32	68,64		COTADO	
	LAMINADO MELAMÍNICO NA COR BRANCO, TEXTURIZADO, 0,4 MM DE ESPESSURA	M²	7,70	31,10	239,47		COTADO	
	MDF NOCE NATURALE COM 6mm DE ESPESSURA	M²	3,78	55,29	209,00		COTADO	
	FITA DE BORDA NOCE NATURALE COM 64mm	M	5,70	3,70	21,09		COTADO	
	FITA DE BORDA BRANCA 22mm	M	5,70	0,47	2,68		COTADO	
	FITA DE BORDA BRANCA COM 64mm	M	5,70	3,10	17,67		COTADO	
	COLA PARA FÓRMICA À BASE DE RESINAS SINTÉTICAS	KG	7,09	21,06	149,32		COTADO	
	ESPUMA EXPANSIVA DE POLIURETANO, LATA COM 360g	UN	1,50	27,63	41,45		COTADO	
15.1.14	PORTA DE COMPENSADO NAVAL, 0,61m x 0,60m X 0,022m, REVESTIDA COM MDF NOCE NATURALE DO LADO EXTERNO E LAMINADO MELAMÍNICO BRANCO DO LADO INTERNO, DUAS FOLHAS, E= 22mm (ACABADO, 15mm DO COMPENSADO NAVAL, 6mm DO MDF E 0,4mm DO LAMINADO MELAMÍNICO BRANCO) . AS PORTAS DEVERÃO SER ENCABEÇADAS COM MADEIRA MACIÇA. MARCO MACIÇO EM CEDRINHO, E= 3cm, L = 7cm, O REBAIXO DO MARCO SERÁ REVESTIDO COM FITA DE BORDA NOCE NATURALE E O RESTANTE DA ADUELA SERÁ REVESTIDO COM FITA DE BORDA BRANCA. FECHO TOQUE ARTICULADO TN, CÓDIGO: 2005384, REF. FGVN BRASIL (LEVE TOQUE)	UN	1,00	652,17	652,17			
	CARPINTEIRO DE ESQUADRIA COM ENCARGOS COMPLEMENTARES	H	4,00	26,61	106,44	CN88261	SINAPI	
	AJUDANTE DE CARPINTEIRO COM ENCARGOS COMPLEMENTARES	H	4,00	21,29	85,16	CN88239	SINAPI	
	PORTA DE COMPENSADO NAVAL ENCABEÇADA COM MADEIRA MACIÇA 0,305m x 0,60m	UN	2,00	42,42	84,85		COMP. AUX	
	MARCO MACIÇO , E = 3cm, L = 7cm, 60cm x 120cm x 210cm	JG	1,00	77,74	77,74	IN 195	SINAPI	
	DOBRADIÇA EM AÇO 2x1 1/4" MARCA DE REFERÊNCIA UNIÃO LINHA LEVE (REF. 215).	UN	4,00	4,95	19,80		COTADO	
	MDF NOCE NATURALE COM 6mm DE ESPESSURA	M²	2,42	55,29	133,80		COTADO	

TRF 2ª Região- ANEXO IIB - PE 66-19 EOF 226 PLANILHA ANALÍTICA DE CUSTOS E FORMAÇÃO DE PREÇOS						Mês/Ano referência		
Execução de serviços variados de recuperação predial e adequações físicas em seis andares, corredor de acesso ao Plenário e hall de entrada						05/2019		
Local : RUA ACRE, 80, RIO DE JANEIRO								
ITEM	DESCRIÇÃO	UN	Coef.	Preço UNITÁRIO (R\$)	Preço Total (R\$)	Codigo	Tabela	
	LAMINADO MELAMÍNICO NA COR BRANCO, TEXTURIZADO, 0,4 MM DE ESPESSURA	M²	2,42	31,10	75,26		COTADO	
	FITA DE BORDA NO PADRÃO DO MDF MADEIRADO, NOCE NATURALE 22MM	M	2,42	1,76	4,26		COTADO	
	FITA DE BORDA NOCE NATURALE COM 64mm	M	2,42	3,70	8,95		COTADO	
	FITA DE BORDA BRANCA 22mm	M	2,42	0,47	1,14		COTADO	
	FITA DE BORDA BRANCA COM 64mm	M	2,42	3,10	7,50		COTADO	
	COLA PARA FÓRMICA À BASE DE RESINAS SINTÉTICAS	KG	0,82	21,06	17,23		COTADO	
	ESPUMA EXPANSIVA DE POLIURETANO, LATA COM 360g	UN	0,74	27,63	20,55		COTADO	
	FECHO TOQUE ARTICULADO TN, CÓDIGO: 2005384, REF. FGVN BRASIL (LEVE TOQUE)	UN	1,00	9,49	9,49		COTADO	
15.1.15	PORTA DE COMPENSADO NAVAL, 0,41m x 0,60m x 0,022m, REVESTIDA COM MDF NOCE NATURALE DO LADO EXTERNO E LAMINADO MELAMÍNICO BRANCO DO LADO INTERNO, UMA FOLHA, E= 22mm (ACABADO, 15mm DO COMPENSADO NAVAL, 6mm DO MDF E 0,4mm DO LAMINADO MELAMÍNICO BRANCO) . A PORTA DEVERÁ SER ENCABEÇADA COM MADEIRA MACIÇA. MARCO MACIÇO EM CEDRINHO, E = 3cm, L = 7cm, O REBAIXO DO MARCO SERÁ REVESTIDO COM FITA DE BORDA NOCE NATURALE E O RESTANTE DA ADUELA SERÁ REVESTIDO COM FITA DE BORDA BRANCA. FECHO TOQUE ARTICULADO TN, CÓDIGO: 2005384, REF. FGVN BRASIL (LEVE TOQUE)	UN	1,00	325,82	325,82			
	CARPINTEIRO DE ESQUADRIA COM ENCARGOS COMPLEMENTARES	H	2,00	26,61	53,22	CN88261	SINAPI	
	AJUDANTE DE CARPINTEIRO COM ENCARGOS COMPLEMENTARES	H	2,00	21,29	42,58	CN88239	SINAPI	
	PORTA DE COMPENSADO NAVAL ENCABEÇADA COM MADEIRA MACIÇA 0,205m x 0,60m	UN	2,00	28,87	57,75		COMP. AUX	
	MARCO MACIÇO , E = 3cm, L = 7cm, 60cm x 120cm x 210cm	JG	1,00	77,74	77,74	IN 195	SINAPI	
	DOBRADIÇA EM AÇO 2x1 1/4" MARCA DE REFERÊNCIA UNIÃO LINHA LEVE (REF. 215).	UN	4,00	4,95	19,80		COTADO	
	MDF NOCE NATURALE COM 6mm DE ESPESSURA	M²	0,25	55,29	13,82		COTADO	
	LAMINADO MELAMÍNICO NA COR BRANCO, TEXTURIZADO, 0,4 MM DE ESPESSURA	M	0,25	31,10	7,78		COTADO	
	FITA DE BORDA NO PADRÃO DO MDF MADEIRADO, NOCE NATURALE 22MM	M	2,02	1,76	3,56		COTADO	
	FITA DE BORDA NOCE NATURALE COM 64mm	M	2,02	3,70	7,47		COTADO	
	FITA DE BORDA BRANCA 22mm	M	2,02	0,47	0,95		COTADO	
	FITA DE BORDA BRANCA COM 64mm	M	2,02	3,10	6,26		COTADO	
	COLA PARA FÓRMICA À BASE DE RESINAS SINTÉTICAS	KG	0,55	21,06	11,58		COTADO	
	ESPUMA EXPANSIVA DE POLIURETANO, LATA COM 360g	UN	0,50	27,63	13,82		COTADO	
	FECHO TOQUE ARTICULADO TN, CÓDIGO: 2005384, REF. FGVN BRASIL (LEVE TOQUE)	UN	1,00	9,49	9,49		COTADO	
15.1.16	PORTA DE COMPENSADO NAVAL, 1,12m x 0,60m x 0,022m, REVESTIDA COM MDF NOCE NATURALE DO LADO EXTERNO E LAMINADO MELAMÍNICO BRANCO DO LADO INTERNO, UMA FOLHA, E= 22mm (ACABADO, 15mm DO COMPENSADO NAVAL, 6mm DO MDF E 0,4mm DO LAMINADO MELAMÍNICO BRANCO) . A PORTA DEVERÁ SER ENCABEÇADA COM MADEIRA MACIÇA. MARCO MACIÇO EM CEDRINHO, E = 3cm, L = 7cm, O REBAIXO DO MARCO SERÁ REVESTIDO COM FITA DE BORDA NOCE NATURALE E O RESTANTE DA ADUELA SERÁ REVESTIDO COM FITA DE BORDA BRANCA. FECHO TOQUE ARTICULADO TN, CÓDIGO: 2005384, REF. FGVN BRASIL (LEVE TOQUE)	UN	1,00	727,34	727,34			
	CARPINTEIRO DE ESQUADRIA COM ENCARGOS COMPLEMENTARES	H	5,46	26,61	145,38	CN88261	SINAPI	
	AJUDANTE DE CARPINTEIRO COM ENCARGOS COMPLEMENTARES	H	5,46	21,29	116,32	CN88239	SINAPI	
	PORTA DE COMPENSADO NAVAL ENCABEÇADA COM MADEIRA MACIÇA 0,56m x 0,60m	UN	2,00	57,02	114,04		COMP. AUX	

TRF 2ª Região- ANEXO IIB - PE 66-19 EOF 226 PLANILHA ANALÍTICA DE CUSTOS E FORMAÇÃO DE PREÇOS						Mês/Ano referência		
Execução de serviços variados de recuperação predial e adequações físicas em seis andares, corredor de acesso ao Plenário e hall de entrada						05/2019		
Local : RUA ACRE, 80, RIO DE JANEIRO								
ITEM	DESCRIÇÃO	UN	Coef.	Preço UNITÁRIO (R\$)	Preço Total (R\$)	Codigo	Tabela	
	MARCO MACIÇO , E = 3cm, L = 7cm, 60cm x 120cm x 210cm	JG	1,00	77,74	77,74	IN 195	SINAPI	
	DOBRADIÇA EM AÇO 2x1 1/4" MARCA DE REFERÊNCIA UNIÃO LINHA LEVE (REF. 215).	UN	4,00	4,95	19,80		COTADO	
	MDF NOCE NATURALE COM 6mm DE ESPESSURA	M²	0,67	55,29	37,15		COTADO	
	LAMINADO MELAMÍNICO NA COR BRANCO, TEXTURIZADO, 0,4 MM DE ESPESSURA	M	3,44	31,10	106,98		COTADO	
	FITA DE BORDA NO PADRÃO DO MDF MADEIRADO, NOCE NATURALE 22MM	M	3,44	1,76	6,05		COTADO	
	FITA DE BORDA NOCE NATURALE COM 64mm	M	3,44	3,70	12,73		COTADO	
	FITA DE BORDA BRANCA 22mm	M	3,44	0,47	1,62		COTADO	
	FITA DE BORDA BRANCA COM 64mm	M	3,44	3,10	10,66		COTADO	
	COLA PARA FÓRMICA À BASE DE RESINAS SINTÉTICAS	KG	1,50	21,06	31,64		COTADO	
	ESPUMA EXPANSIVA DE POLIURETANO, LATA COM 360g	UN	1,37	27,63	37,74		COTADO	
	FECHO TOQUE ARTICULADO TN, CÓDIGO: 2005384, REF. FGVTN BRASIL (LEVE TOQUE)	UN	1,00	9,49	9,49		COTADO	
15.1.17	PORTA DE COMPENSADO NAVAL, 0,90m x 0,90m x 0,015m, PARA PINTURA. FECHO TOQUE ARTICULADO TN, CÓDIGO: 2005384, REF. FGVTN BRASIL (LEVE TOQUE)	UN	1,00	500,21	500,21			
	CARPINTEIRO DE ESQUADRIA COM ENCARGOS COMPLEMENTARES	H	6,59	26,61	175,24	CN88261	SINAPI	
	AJUDANTE DE CARPINTEIRO COM ENCARGOS COMPLEMENTARES	H	6,59	21,29	140,20	CN88239	SINAPI	
	PORTA DE COMPENSADO NAVAL ENCABEÇADA COM MADEIRA MACIÇA 0,45m x 0,90m	UN	2,00	73,43	146,86		COTADO	
	PUXADOR CONCHA DE EMBUTIR, EM LATAO CROMADO, PARA PORTA / JANELA DE CORRER, LISO, SEM FURO PARA CHAVE, COM FUIROS PARA FIXAR PARAFUSOS, *30 X 90* MM (LARGURA X ALTURA	UN	2,00	14,21	28,42	IN 11523	SINAPI	
	FECHO TOQUE ARTICULADO TN, CÓDIGO: 2005384, REF. FGVTN BRASIL (LEVE TOQUE)	UN	1,00	9,49	9,49		COTADO	
15.1.18	TROCA DE FECHADURA DE EMBUTIR PARA PORTA EXTERNA REF: IMAB, LINHA: DUNA 2, EM INOX, ACABAMENTO CROMADO, MÁQUINA 55mm, CODIGO CJ 156655, COM MAÇANETA EM ZAMAC E ROSETA EM LATÃO CROMADO IMAB LINHA DUNA MA0915.	UN	1,00	152,62	152,62			
	CARPINTEIRO DE ESQUADRIA COM ENCARGOS COMPLEMENTARES	H	0,767	26,61	20,41	CN88261	SINAPI	
	AJUDANTE DE CARPINTEIRO COM ENCARGOS COMPLEMENTARES	H	0,384	21,29	8,18	CN88239	SINAPI	
	FECHADURA DE EMBUTIR PARA PORTA EXTERNA, EM INOX, TIPO GORGES , MÁQUINA 55MM, MARCA DE REFERÊNCIA IMAB, LINHA DUNA, COM MAÇANETA EM ZAMAC E ROSETA EM LATÃO CROMADO IMAB LINHA DUNA MA0915	UN	1,00	124,03	124,03		COTADO	
15.1.19	TROCA DE FECHADURA DE EMBUTIR PARA PORTA INTERNA, TIPO GORGES, MÁQUINA 55 mm, COM MAÇANETA EM ZAMAC (MA 0915) E ROSETA EM LATÃO CROMADO, MARCA DE REFERÊNCIA IMAB, LINHA DUNA.	UN	1,00	95,59	95,59			
	CARPINTEIRO DE ESQUADRIA COM ENCARGOS COMPLEMENTARES	H	0,767	26,61	20,41	CN88261	SINAPI	
	AJUDANTE DE CARPINTEIRO COM ENCARGOS COMPLEMENTARES	H	0,384	21,29	8,18	CN88239	SINAPI	
	FECHADURA DE EMBUTIR PARA PORTA INTERNA, EM INOX, TIPO GORGES , MÁQUINA 55MM, MARCA DE REFERÊNCIA IMAB, LINHA DUNA, COM MAÇANETA EM ZAMAC E ROSETA EM LATÃO CROMADO IMAB LINHA DUNA MA0915	UN	1,00	67,00	67,00		COTADO	
15.1.20	FORNECIMENTO E INSTALAÇÃO DE DOBRADIÇA DE SOBREPOR COM ABA INOX, ESCOVADO, REFORÇADA 4" (100mm) X 3" (75mm) X 2,2mm	UN	1,00	28,27	28,27			
	CARPINTEIRO DE ESQUADRIA COM ENCARGOS COMPLEMENTARES	H	0,30	26,61	7,98	CN88261	SINAPI	
	AJUDANTE DE CARPINTEIRO COM ENCARGOS COMPLEMENTARES	H	0,30	21,29	6,39	CN88239	SINAPI	

TRF 2ª Região- ANEXO IIB - PE 66-19 EOF 226 PLANILHA ANALÍTICA DE CUSTOS E FORMAÇÃO DE PREÇOS						Mês/Ano referência		
Execução de serviços variados de recuperação predial e adequações físicas em seis andares, corredor de acesso ao Plenário e hall de entrada						05/2019		
Local : RUA ACRE, 80, RIO DE JANEIRO								
ITEM	DESCRIÇÃO	UN	Coef.	Preço UNITÁRIO (R\$)	Preço Total (R\$)	Codigo	Tabela	
	DOBRADIÇA DE SOBREPOR COM ABA INOX, ESCOVADO, REFORÇADA 4" (100mm) X 3" (75mm) X 2,2mm	UN	1,00	13,90	13,90	IN 11523	SINAPI	
15.1.21	FORNECIMENTO E INSTALAÇÃO DE FECHO TOQUE ARTICULADO TN, CÓDIGO: 2005384, REF. FGVTN BRASIL (LEVE TOQUE)	UN	1,00	16,67	16,67			
	CARPINTEIRO DE ESQUADRIA COM ENCARGOS COMPLEMENTARES	H	0,15	26,61	3,99	CN88261	SINAPI	
	AJUDANTE DE CARPINTEIRO COM ENCARGOS COMPLEMENTARES	H	0,15	21,29	3,19	CN88239	SINAPI	
	FECHO TOQUE ARTICULADO TN, CÓDIGO: 2005384, REF. FGVTN BRASIL (LEVE TOQUE)	UN	1,00	9,49	9,49		COTADO	
15.1.22	FORNECIMENTO E INSTALAÇÃO DE MAÇANETA EM ZAMAC (MA 0915), MARCA DE REFERÊNCIA IMAB, LINHA DUNA	PAR	1,00	41,87	41,87			
	CARPINTEIRO DE ESQUADRIA COM ENCARGOS COMPLEMENTARES	H	0,15	26,61	3,99	CN88261	SINAPI	
	AJUDANTE DE CARPINTEIRO COM ENCARGOS COMPLEMENTARES	H	0,15	21,29	3,19	CN88239	SINAPI	
	MAÇANETA EM ZAMAC (MA 0915), MARCA DE REFERÊNCIA IMAB, LINHA DUNA	UN	1,00	34,69	34,69		COTADO	
15.1.23	FORNECIMENTO E INSTALAÇÃO DE ROSETA EM LATÃO CROMADO, PARA MAÇANETA, MARCA DE REFERÊNCIA IMAB, LINHA DUNA	PAR	1,00	18,05	18,05			
	CARPINTEIRO DE ESQUADRIA COM ENCARGOS COMPLEMENTARES	H	0,15	26,61	3,99	CN88261	SINAPI	
	AJUDANTE DE CARPINTEIRO COM ENCARGOS COMPLEMENTARES	H	0,15	21,29	3,19	CN88239	SINAPI	
	ROSETA EM LATÃO CROMADO, PARA MAÇANETA, MARCA DE REFERÊNCIA IMAB, LINHA DUNA	PAR	1,00	10,87	10,87		COTADO	
15.1.24	FORNECIMENTO E INSTALAÇÃO DE ROSETA EM LATÃO CROMADO, PARA FECHADURA EXTERNA, MARCA DE REFERÊNCIA IMAB, LINHA DUNA	PAR	1,00	18,05	18,05			
	CARPINTEIRO DE ESQUADRIA COM ENCARGOS COMPLEMENTARES	H	0,15	26,61	3,99	CN88261	SINAPI	
	AJUDANTE DE CARPINTEIRO COM ENCARGOS COMPLEMENTARES	H	0,15	21,29	3,19	CN88239	SINAPI	
	ROSETA EM LATÃO CROMADO, PARA FECHADURA EXTERNA, MARCA DE REFERÊNCIA IMAB, LINHA DUNA	PAR	1,00	10,87	10,87		COTADO	
15.1.25	FORNECIMENTO E INSTALAÇÃO DE ROSETA EM LATÃO CROMADO, PARA FECHADURA INTERNA, MARCA DE REFERÊNCIA IMAB, LINHA DUNA	PAR	1,00	18,05	18,05			
	CARPINTEIRO DE ESQUADRIA COM ENCARGOS COMPLEMENTARES	H	0,15	26,61	3,99	CN88261	SINAPI	
	AJUDANTE DE CARPINTEIRO COM ENCARGOS COMPLEMENTARES	H	0,15	21,29	3,19	CN88239	SINAPI	
	ROSETA EM LATÃO CROMADO, PARA FECHADURA INTERNA, MARCA DE REFERÊNCIA IMAB, LINHA DUNA	PAR	1,00	10,87	10,87		COTADO	
15.1.26	PORTA DE MADEIRA PARA PINTURA, SEMI-OCA (LEVE OU MÉDIA), 80 x 210cm, ESPESSURA DE 3,5cm, INCLUSO DOBRADIÇAS, COM VISOR DE 0,25 x 0,30m. FORNECIMENTO E INSTALAÇÃO. AF_08/2015	UN	1,00	295,62	295,62			
	CARPINTEIRO DE ESQUADRIA COM ENCARGOS COMPLEMENTARES	H	2,000	26,61	53,22	CN88261	SINAPI	
	AJUDANTE DE CARPINTEIRO COM ENCARGOS COMPLEMENTARES	H	1,000	21,29	21,29	CN88239	SINAPI	
	PORTA DE MADEIRA SEMI-OCA, 0,80 x 2,10 x 0,035m	UN	1,00	108,10	108,10		COTADO	
	DOBRADIÇA DE SOBREPOR COM ABA INOX, ESCOVADO, REFORÇADA 4" (100mm) X 3" (75mm) X 2,2mm	UN	3,00	13,90	41,70		COTADO	
	VIDRO LISO INCOLOR 2 A 3 MM - SEM COLOCACAO	M²	0,075	57,50	4,31	IN 10490	SINAPI	
	FECHADURA DE EMBUTIR PARA PORTA INTERNA, EM INOX, TIPO GORGES , MÁQUINA 55MM, MARCA DE REFERÊNCIA IMAB, LINHA DUNA, COM MAÇANETA EM ZAMAC E ROSETA EM LATÃO CROMADO IMAB LINHA DUNA MA0915	UN	1,00	67,00	67,00		COTADO	
16	REVESTIMENTO DE PAREDES							
16.1	CHAPISCO APLICADO EM ALVENARIAS E ESTRUTURAS DE CONCRETO INTERNAS, COM COLHER DE PEDREIRO. ARGAMASSA TRAÇO 1:3 COM PREPARO MANUAL.	M²	1,00	20,65	20,65	CN 87878	SINAPI	

TRF 2ª Região- ANEXO IIB - PE 66-19 EOF 226 PLANILHA ANALÍTICA DE CUSTOS E FORMAÇÃO DE PREÇOS						Mês/Ano referência		
Execução de serviços variados de recuperação predial e adequações físicas em seis andares, corredor de acesso ao Plenário e hall de entrada						05/2019		
Local : RUA ACRE, 80, RIO DE JANEIRO								
ITEM	DESCRIÇÃO	UN	Coef.	Preço UNITÁRIO (R\$)	Preço Total (R\$)	Codigo	Tabela	
	ARGAMASSA TRAÇO 1:3 (CIMENTO E AREIA GROSSA) PARA CHAPISCO CONVENCIONAL, PREPARO MANUAL.	M3	0,04	445,79	18,72	CN 87377	SINAPI	
	PEDREIRO COM ENCARGOS COMPLEMENTARES	H	0,07	25,53	1,79	CN88309	SINAPI	
	SERVEnte COM ENCARGOS COMPLEMENTARES	H	0,01	20,19	0,14	CN88316	SINAPI	
16.2	EMBOÇO, EM ARGAMASSA TRAÇO 1:2:8, PREPARO MANUAL, APLICADO MANUALMENTE EM FACES INTERNAS DE PAREDES, ESPESSURA DE ATÉ 20MM, COM EXECUÇÃO DE TALISCAS.	M²	1,00	33,09	33,09	CN 87532	SINAPI	
	ARGAMASSA TRAÇO 1:2:8 (CIMENTO, CAL E AREIA MÉDIA) PARA EMBOÇO/MASSA ÚNICA/ASSENTAMENTO DE ALVENARIA DE VEDAÇÃO, PREPARO MANUAL.	M3	0,04	503,26	18,92	CN 87369	SINAPI	
	PEDREIRO COM ENCARGOS COMPLEMENTARES	H	0,43	25,53	10,98	CN88309	SINAPI	
	SERVEnte COM ENCARGOS COMPLEMENTARES	H	0,16	20,19	3,19	CN88316	SINAPI	
16.3	REJUNTAMENTO COM ARGAMASSA PRÉ-FABRICADA, JUNTA ENTRE 2mm E 6mm EM CERÂMICA, ATÉ 30x30cm (900cm²) (PAREDE/PISO)	M²	1,00	11,30	11,30	C1120	SEINFRA	
	AZULEJISTA OU LADRILHISTA COM ENCARGOS COMPLEMENTARES	H	0,20	26,84	5,37	CN88257	SINAPI	
	SERVEnte COM ENCARGOS COMPLEMENTARES	H	0,20	20,19	4,04	CN88316	SINAPI	
	REJUNTE COLORIDO, CIMNTÍCIO	KG	0,58	3,24	1,89	IN 34357	SINAPI	
17	FORROS							
17.1	FORRO DE GESSO EM CHAPAS DE GESSO ACARTONADO STANDARD, 12,5mm DE ESPESSURA, APARAFUSADA EM PERFILADOS METÁLICOS. MARCA DE REFERÊNCIA KNAUF. FORNECIMENTO E INSTALAÇÃO.	M²	1,00	69,26	69,26			
	FORRO DE GESSO EM CHAPAS DE GESSO STANDARD, 12,5mm DE ESPESSURA, APARAFUSADA EM PERFILADOS METÁLICOS. MARCA DE REFERÊNCIA KNAUF. FORNECIMENTO E INSTALAÇÃO.	M²	1,00	69,26	69,26		COTADO	
17.2	TABEIRA HORIZONTAL EM CHAPAS DE GESSO ACARTONADO STANDARD, 12,5mm DE ESPESSURA, APARAFUSADA EM PERFIS METÁLICOS. ATÉ 1m DE LARGURA. MARCA DE REFERÊNCIA KNAUF. FORNECIMENTO E INSTALAÇÃO.	M	1,00	58,23	58,23			
	TABEIRA HORIZONTAL EM CHAPAS DE GESSO ACARTONADO STANDARD, 12,5mm DE ESPESSURA, APARAFUSADA EM PERFIS METÁLICOS. ATÉ 1m DE LARGURA. MARCA DE REFERÊNCIA KNAUF. FORNECIMENTO E INSTALAÇÃO.	M	1,00	58,23	58,23		COTADO	
17.3	TABEIRA VERTICAL (FECHAMENTO DAS DIFERENÇAS DE NÍVEL ENTRE FORROS) EM CHAPAS DE GESSO ACARTONADO STANDARD, 12,5mm DE ESPESSURA, APARAFUSADA EM PERFIS METÁLICOS. ATÉ 30cm DE ALTURA. MARCA DE REFERÊNCIA KNAUF. FORNECIMENTO E INSTALAÇÃO.	M	1,00	42,38	42,38			
	TABEIRA VERTICAL (FECHAMENTO DAS DIFERENÇAS DE NÍVEL ENTRE FORROS) EM CHAPAS DE GESSO ACARTONADO STANDARD, 12,5mm DE ESPESSURA, APARAFUSADA EM PERFIS METÁLICOS. MARCA DE REFERÊNCIA KNAUF. FORNECIMENTO E INSTALAÇÃO.	M	1,00	42,38	42,38		COTADO	
17.4	FORRO MODULADO, ESTRUTURA METÁLICA EM PERFIS GALVANIZADOS POR IMERSÃO A QUENTE E PINTADOS ELETROSTÁTICAMENTE DE BRANCO, PLACAS EM POLICARBONATO COMPACTO COM 4mm DE ESPESSURA NA COR BRANCO LEITOSO, INCLUSIVE ARAME GALVANIZADO Nº 18 E REGULADORES DE ALTURA. FORNECIMENTO E INSTALAÇÃO.	M²	1,00	402,07	402,07			
	POLICARBONATO COMPACTO BRANCO LEITOSO, 4mm DE ESPESSURA	M²	1,23	236,00	290,28		COTADO	
	ESTRUTURA METÁLICA EM AÇO GALVANIZADO E PINTADO ELETROSTÁTICAMENTE DE BRANCO, INCLUSIVE SUPORTAÇÃO E REGULADORES DE ALTURA (15% SOBRE FORRO E MÃO DE OBRA).	M²	1,00	52,44	52,44		COTADO	
	AJUDANTE ESPECIALIZADO COM ENCARGOS COMPLEMENTARES	H	1,20	24,07	28,88	CN88243		

TRF 2ª Região- ANEXO IIB - PE 66-19 EOF 226 PLANILHA ANALÍTICA DE CUSTOS E FORMAÇÃO DE PREÇOS						Mês/Ano referência	
Execução de serviços variados de recuperação predial e adequações físicas em seis andares, corredor de acesso ao Plenário e hall de entrada						05/2019	
Local : RUA ACRE, 80, RIO DE JANEIRO							
ITEM	DESCRIÇÃO	UN	Coef.	Preço UNITÁRIO (R\$)	Preço Total (R\$)	Código	Tabela
	SERRALHEIRO COM ENCARGOS COMPLEMENTARES	H	1,20	25,39	30,47	CN88310	
18	PISOS						
18.1	SOLEIRA EM GRANITO FLORENÇA (ESPESSURA = 2cm) 20cm DE LARGURA. FORNECIMENTO E ASSENTAMENTO.	M	1,00	120,69	120,69		
	MARMORISTA/GRANITEIRO COM ENCARGOS COMPLEMENTARES	H	0,55	22,56	12,34	CN88274	SINAPI
	SERVEnte COM ENCARGOS COMPLEMENTARES	H	0,27	20,19	5,51	CN88316	SINAPI
	GRANITO FLORENÇA (ESPESSURA = 2cm) 20cm DE LARGURA	M	1,00	100,67	100,67		COTADO
	ARGAMASSA COLANTE TIPO ACIII	KG	1,40	1,55	2,17	IN 37595	SINAPI
18.2	ASSENTAMENTO DE PISO DE GRANITO 40 x 40cm SEM FORNECIMENTO DO MATERIAL	M2	1,00	23,87	23,87		
	MARMORISTA/GRANITEIRO COM ENCARGOS COMPLEMENTARES	H	1,00	22,56	22,56	CN88274	SINAPI
	SERVEnte COM ENCARGOS COMPLEMENTARES	H	0,50	20,19	10,10	CN88316	SINAPI
	ARGAMASSA COLANTE TIPO ACIII	KG	8,62	1,55	13,36	IN 37595	SINAPI
	REJUNTE BRANCO, CIMENTICIO	KG	0,14	2,92	0,41	IN 34356	SINAPI
18.3	PISO 40 CM X 40 CM EM GRANITO FLORENÇA, POLIDO, ESPESSURA DE 2 CM, FORNECIMENTO E ASSENTAMENTO.	M2	1,00	464,43	464,43		
	MARMORISTA/GRANITEIRO COM ENCARGOS COMPLEMENTARES	H	1,00	22,56	22,56	CN88274	SINAPI
	SERVEnte COM ENCARGOS COMPLEMENTARES	H	0,50	20,19	10,10	CN88316	SINAPI
	ARGAMASSA COLANTE TIPO ACIII	KG	8,62	1,55	13,36	IN 37595	SINAPI
	REJUNTE BRANCO, CIMENTICIO	KG	0,14	2,92	0,41	IN 34356	SINAPI
	PISO 40 CM X 40 CM EM GRANITO FLORENÇA, POLIDO, ESPESSURA DE 2 CM.	M²	1,10	380,00	418,00		COTADO
18.4	FORNECIMENTO E APLICAÇÃO DE PISO VINÍLICO EM RÉGUAS DE 180x920mm PADRÃO MADEIRA, COM ESPESSURA TOTAL DE 3mm, COM CAPA DE USO DE PVC DE 0,5mm, REFERÊNCIA: MARCA GOEFLOOR COLEÇÃO LVT, MODELO PHOENIX (SUCUPIRA WHITE) OU EQUIVALENTE APROVADO, DE ACORDO COM AS ESPECIFICAÇÕES TÉCNICAS	M²	1,00	144,20	144,20		PREGÃO ELETRÔNICO
	PEDREIRO COM ENCARGOS COMPLEMENTARES	H	0,37	25,53	9,55	CN88309	SINAPI
	SERVEnte COM ENCARGOS COMPLEMENTARES	H	0,17	20,19	3,35	CN88316	SINAPI
	ADESIVO ACRILICO/COLA DE CONTATO	KG	0,10	23,28	2,21	IN 4791	SINAPI
	PISO VINÍLICO EM RÉGUAS DE 180x290mm, PADRÃO MADEIRA, COM ESPESSURA TOTAL DE 3mm, COM CAPA DE USO DE PVC DE 0,5mm	M²	1,11	104,89	116,42		PREGÃO ELETRÔNICO
	ADITIVO ADESIVO LIQUIDO PARA ARGAMASSAS DE REVESTIMENTOS CIMENTICIOS	L	0,20	8,88	1,78	IN 7334	SINAPI
	ARGAMASSA USINADA AUTOADENSÁVEL E AUTONIVELANTE PARA CONTRAPISO, INCLUI BOMBEAMENTO	M²	0,03	348,88	10,89	IN 38546	SINAPI
19	RODAPÉS						
19.1	RODAPÉ 70mm x 15mm EM MDF, REVESTIDO NA COR BRANCA, ACABAMENTO DA BORDA SUPERIOR COM FITA DE PVC LISA NA COR BRANCA, ASSENTADO EM DRYWALL. FORNECIMENTO E INSTALAÇÃO.	M	1,00	36,16	36,16		
	CARPINTEIRO DE ESQUADRIA COM ENCARGOS COMPLEMENTARES	H	0,50	26,61	13,31	CN88261	SINAPI
	AJUDANTE ESPECIALIZADO COM ENCARGOS COMPLEMENTARES	H	0,40	24,07	9,63	CN88243	SINAPI
	RODAPÉ 70mm x 15mm EM MDF REVESTIDO NA COR BRANCA, ASSENTADO EM DRYWALL, ACABAMENTO DA BORDA SUPERIOR COM FITA DE PVC LISA NA COR BRANCA.	M	1,03	8,85	9,12		COMP. AUX. 18.1-A
	FITA DE BORDA BRANCA COM 22mm	M	1,00	0,47	0,47		COTADO

TRF 2ª Região- ANEXO IIB - PE 66-19 EOF 226 PLANILHA ANALÍTICA DE CUSTOS E FORMAÇÃO DE PREÇOS						Mês/Ano referência	
Execução de serviços variados de recuperação predial e adequações físicas em seis andares, corredor de acesso ao Plenário e hall de entrada						05/2019	
Local : RUA ACRE, 80, RIO DE JANEIRO							
ITEM	DESCRIÇÃO	UN	Coef.	Preço UNITÁRIO (R\$)	Preço Total (R\$)	Codigo	Tabela
	COLA DE CONTATO	KG	0,10	21,06	2,11		COTADO
	PARAFUSO CABEÇA TROMBETA E PONTA BROCA 45mm PARA FIXAÇÃO DO RODAPÉ EM PAREDE TIPO DRYWALL	UN	2,00	0,16	0,32	IN 39441	SINAPI
	TRANSPORTE DA LOJA PARA A OBRA	M	1,00	1,20	1,20		
19.2	RODAPÉ 70mm x 15mm EM MDF MADEIRADO PADRÃO NOVA IMBUIA APENAS NA FACE FRONTAL, ACABAMENTO DA BORDA SUPERIOR COM FITA DE PVC NO MESMO PADRÃO DO MDF MADEIRADO NOVA IMBUIA, ASSENTADO EM DRYWALL. FORNECIMENTO E INSTALAÇÃO.	M	1,00	39,69	39,69		
	CARPINTEIRO DE ESQUADRIA COM ENCARGOS COMPLEMENTARES	H	0,50	26,61	13,31	CN88261	SINAPI
	AJUDANTE ESPECIALIZADO COM ENCARGOS COMPLEMENTARES	H	0,40	24,07	9,63	CN88243	SINAPI
	RODAPÉ 70mm x 15mm EM MDF RESISTENTE À UMIDADE, REVESTIDO COM LAMINADO MELAMÍNICO MADEIRADO, ACABAMENTO DA BORDA SUPERIOR COM FITA DE PVC NO MESMO PADRÃO DO LAMINADO MELAMÍNICO.	M	1,03	11,03	11,36		COMP. AUX. 18.2-A
	FITA DE BORDA NOCE NATURALE COM 22mm	M	1,00	1,76	1,76		COTADO
	COLA DE CONTATO	KG	0,10	21,06	2,11		COTADO
	PARAFUSO CABEÇA TROMBETA E PONTA BROCA 45MM PARA FIXAÇÃO DO RODAPÉ EM PAREDE TIPO DRYWALL	JG	2,00	0,16	0,32	IN 39441	SINAPI
	TRANSPORTE DA LOJA PARA A OBRA	M	1,00	1,20	1,20		
20	PAINÉIS						
20.1	PAINEL EM MDF, ESPESSURA DE 6 MM, MADEIRADO PADRÃO NOVA IMBUIA COLADO SOBRE GESSO ACARTONADO E SOBRE ALVENARIA.	M²	1,00	110,66	110,66		
	CARPINTEIRO DE ESQUADRIA COM ENCARGOS COMPLEMENTARES	H	0,50	26,61	13,31	CN88261	SINAPI
	SERVEnte COM ENCARGOS COMPLEMENTARES	H	0,50	20,19	10,10	CN88316	SINAPI
	FITA DE BORDA NO PADRÃO DO MDF MADEIRADO, NOVA IMBUIA	M	0,03	1,76	0,05		COTADO
	MDF NOVA IMBUIA COM 6mm DE ESPESSURA	M²	1,23	55,29	68,01		COTADO
	COLA PARA FÓRMICA À BASE DE RESINAS SINTÉTICAS	KG	0,90	21,06	18,95		COTADO
	ESTOPA	KG	0,01	12,70	0,13	IN 13	SINAPI
	REDUTOR TIPO THINNER PARA ACABAMENTO	GL	0,01	17,62	0,11	IN 25966	SINAPI
21	PINTURA						
21.1	REMOÇÃO DE PINTURA A ÓLEO, PINTURA ALQUÍDICA E VERNIZES (ESQUADRIAS DE MADEIRA)	M²	1,00	9,44	9,44		SCO 05.05.0150
	LIXA D'AGUA EM FOLHA, GRAO 100	UN	1,00	1,62	1,62	IN 38383	SINAPI
	REMOVEDOR DE TINTA OLEO/ESMALTE VERNIZ	L	0,05	35,25	1,76	IN 5320	SINAPI
	SERVEnte COM ENCARGOS COMPLEMENTARES	H	0,30	20,19	6,06	CN88316	SINAPI
21.2	LIXAMENTO MECÂNICO PARA LIMPEZA OU PREPARAÇÃO DE ESTRUTURAS METÁLICAS, UTILIZANDO LIXADEIRA ELÉTRICA, CONSIDERANDO A ÁREA EFETIVAMENTE LIXADA (PORTAS CORTA FOGO)	M²	1,00	3,90	3,90		SCO 34.15.0500
	Disco de lixa Ø 7", para ferro, grão 80, Carborundum ou similar	UN	0,10	4,57	0,46	MAT047600	SCO
	Lixadeira elétrica, Modelo 1353-GWS-18U, Bosch ou similar, aluguel	H	0,17	0,52	0,09	IEQ 014650	SCO
	SERVEnte COM ENCARGOS COMPLEMENTARES	H	0,17	20,19	3,35		SINAPI
21.3	PINTURA COM ESMALTE SINTÉTICO ACETINADO, 2 DEMÃOS (PORTAS CORTA FOGO)	M²	1,00	28,91	28,91		73739/1 -SINAPI
	LIXA EM FOLHA PARA PAREDE OU MADEIRA, NUMERO 120 (COR VERMELHA)	UN	0,60	0,70	0,42	IN 3767	SINAPI

TRF 2ª Região- ANEXO IIB - PE 66-19 EOF 226 PLANILHA ANALÍTICA DE CUSTOS E FORMAÇÃO DE PREÇOS						Mês/Ano referência		
Execução de serviços variados de recuperação predial e adequações físicas em seis andares, corredor de acesso ao Plenário e hall de entrada						05/2019		
Local : RUA ACRE, 80, RIO DE JANEIRO								
ITEM	DESCRIÇÃO	UN	Coef.	Preço UNITÁRIO (R\$)	Preço Total (R\$)	Código	Tabela	
	SOLVENTE DILUENTE A BASE DE AGUARRAS	L	0,07	13,11	0,92	IN 5318	SINAPI	
	ESMALTE SINTÉTICO BRANCO ACETINADO	L	0,16	30,35	4,86		COTADO	
	PINTOR COM ENCARGOS COMPLEMENTARES	H	0,50	25,22	12,61	CN88310	SINAPI	
	SERVENTE COM ENCARGOS COMPLEMENTARES	H	0,50	20,19	10,10	CN88316	SINAPI	
21.4	PINTURA DE PORTA CORTA FOGO COM REVESTIMENTO INTUMESCENTE EI 15 COM APLICAÇÃO PRÉVIA DE PRIMER DE ADERÊNCIA TIPO GALVITE (PORTA CORTA FOGO).	M²	1,00	63,38	63,38		WWW.BRASIL.GERADORDEPREÇOS	
	PRIMER DE ADERÊNCIA TIPO GALVITE	L	0,12	29,29	3,51		COTADO	
	REVESTIMENTO INTUMESCENTE, EMULSÃO AQUOSA MONOCOMPONENTE, COR BRANCA, ACABAMENTO MATE LISO, APLICADO COM PISTOLA OU TRINCHA.	KG	0,66	82,30	54,15		COTADO	
	PINTOR COM ENCARGOS COMPLEMENTARES	H	0,12	25,22	2,93	CN88310	SINAPI	
	AJUDANTE ESPECIALIZADO COM ENCARGOS COMPLEMENTARES	H	0,12	24,07	2,79	CN88243	SINAPI	
21.5	APLICAÇÃO E LIXAMENTO DE MASSA PVA EM PAREDE, UMA DEMÃO	M²	1,00	10,30	10,30			
	LIXA EM FOLHA PARA PAREDE OU MADEIRA, NUMERO 120 (COR VERMELHA)	UN	0,06	0,70	0,04	IN 3767	SINAPI	
	MASSA CORRIDA PVA PARA PAREDES INTERNAS	18L	0,03	79,90	2,62	IN 4051	SINAPI	
	PINTOR COM ENCARGOS COMPLEMENTARES	H	0,23	25,22	5,90	CN88310	SINAPI	
	SERVENTE COM ENCARGOS COMPLEMENTARES	H	0,09	20,19	1,74	CN88316	SINAPI	
21.6	APLICAÇÃO E LIXAMENTO DE MASSA PVA EM FORRO DE GESSO, UMA DEMÃO	M²	1,00	19,11	19,11			
	PINTOR COM ENCARGOS COMPLEMENTARES	H	0,50	25,22	12,71	CN88310	SINAPI	
	SERVENTE COM ENCARGOS COMPLEMENTARES	H	0,19	20,19	3,74	CN88316	SINAPI	
	MASSA CORRIDA PVA PARA PAREDES INTERNAS	18L	0,03	79,90	2,62	IN 4051	SINAPI	
	LIXA EM FOLHA PARA PAREDE OU MADEIRA, NUMERO 120 (COR VERMELHA)	UN	0,06	0,70	0,04	IN 3767	SINAPI	
21.7	APLICAÇÃO MANUAL DE FUNDO SELADOR ACRÍLICO EM PAREDES E TETOS INTERNOS.	M²	1,00	4,42	4,42	CN88414	SINAPI	
	SELADOR ACRÍLICO PAREDES E TETOS INTERNOS	L	0,16	7,51	1,20	IN 6085	SINAPI	
	PINTOR COM ENCARGOS COMPLEMENTARES	H	0,11	25,22	2,67	CN88310	SINAPI	
	SERVENTE COM ENCARGOS COMPLEMENTARES	H	0,03	20,19	0,55	CN88316	SINAPI	
21.8	MÍNIMO DUAS DEMÃOS, SEM EMASSAMENTO, TINTA COR BRANCO NEVE, MARCA DE REFERÊNCIA: SUVINIL	M²	1,00	12,45	12,45			
	PINTOR COM ENCARGOS COMPLEMENTARES	H	0,19	25,22	4,72	CN88310	SINAPI	
	SERVENTE COM ENCARGOS COMPLEMENTARES	H	0,07	20,19	1,39	CN88316	SINAPI	
	TINTA ACRILICA PREMIUM, COR BRANCO NEVE.	L	0,33	19,21	6,34	IN 7356	SINAPI	
21.9	APLICAÇÃO MANUAL DE PINTURA COM TINTA PVA ACABAMENTO FOSCO EM FORRO DE GESSO, NO MÍNIMO DUAS DEMÃOS, TINTA COR BRANCO NEVE, MARCA DE REFERÊNCIA: SUVINIL	M²	1,00	13,43	13,43			
	PINTOR COM ENCARGOS COMPLEMENTARES	H	0,24	25,22	6,15	CN88310	SINAPI	
	SERVENTE COM ENCARGOS COMPLEMENTARES	H	0,09	20,19	1,80	CN88316	SINAPI	
	TINTA LATEX PVA PREMIUM, COR BRANCA	L	0,33	16,60	5,48	IN 7345	SINAPI	
21.10	PINTURA COM FUNDO DE ADERÊNCIA EM TUBO DE FERRO GALVANIZADO DE Ø ¾". UMA DEMÃO. FORNECIMENTO E PINTURA.	M²	1,00	15,12	15,12			
	PINTOR COM ENCARGOS COMPLEMENTARES	H	0,30	25,22	7,57	CN88310	SINAPI	

TRF 2ª Região- ANEXO IIB - PE 66-19 EOF 226 PLANILHA ANALÍTICA DE CUSTOS E FORMAÇÃO DE PREÇOS						Mês/Ano referência		
Execução de serviços variados de recuperação predial e adequações físicas em seis andares, corredor de acesso ao Plenário e hall de entrada						05/2019		
Local : RUA ACRE, 80, RIO DE JANEIRO								
ITEM	DESCRIÇÃO	UN	Coef.	Preço UNITÁRIO (R\$)	Preço Total (R\$)	Código	Tabela	
	SERVENTE COM ENCARGOS COMPLEMENTARES	H	0,20	20,19	4,04	CN88316	SINAPI	
	FUNDO DE ADERÊNCIA, TIPO GALVITE	L	0,12	29,29	3,51		COTADO	
21.11	PINTURA COM FUNDO DE ADERÊNCIA EM TUBO DE FERRO GALVANIZADO DE Ø 1". UMA DEMÃO. FORNECIMENTO E PINTURA.	M²	1,00	15,12	15,12			
	PINTOR COM ENCARGOS COMPLEMENTARES	H	0,30	25,22	7,57	CN88310	SINAPI	
	SERVENTE COM ENCARGOS COMPLEMENTARES	H	0,20	20,19	4,04	CN88316	SINAPI	
	FUNDO DE ADERÊNCIA, TIPO GALVITE	L	0,12	29,29	3,51		COTADO	
21.12	PINTURA COM FUNDO DE ADERÊNCIA EM TUBO DE FERRO GALVANIZADO DE Ø 1.¼". UMA DEMÃO. FORNECIMENTO E PINTURA.	M²	1,00	15,12	15,12			
	PINTOR COM ENCARGOS COMPLEMENTARES	H	0,30	25,22	7,57	CN88310	SINAPI	
	SERVENTE COM ENCARGOS COMPLEMENTARES	H	0,20	20,19	4,04	CN88316	SINAPI	
	FUNDO DE ADERÊNCIA, TIPO GALVITE	L	0,12	29,29	3,51		COTADO	
21.13	PINTURA COM TINTA ESMALTE EM TUBO DE FERRO GALVANIZADO, VERMELHO SEGURANÇA, BRILHANTE, TUBO DE ¾" DE DIÂMETRO, DUAS DEMÃOS. FORNECIMENTO E PINTURA.	M²	1,00	29,61	29,61			
	PINTOR COM ENCARGOS COMPLEMENTARES	H	0,50	25,22	12,61	CN88310	SINAPI	
	SERVENTE COM ENCARGOS COMPLEMENTARES	H	0,50	20,19	10,10	CN88316	SINAPI	
	SOLVENTE DILUENTE A BASE DE AGUARRAS	L	0,07	13,11	0,92	IN 5318	SINAPI	
	TINTA ESMALTE SINTETICO VERMELHO SEGURANÇA BRILHANTE	L	0,16	26,36	4,22	IN 7292	SINAPI	
	LIXA EM FOLHA PARA FERRO, 150	UN	0,60	2,93	1,76	IN 3768	SINAPI	
21.14	PINTURA COM TINTA ESMALTE EM TUBO DE FERRO GALVANIZADO, VERMELHO SEGURANÇA, BRILHANTE, TUBO DE 1" DE DIÂMETRO, DUAS DEMÃOS. FORNECIMENTO E PINTURA.	M²	1,00	29,61	29,61			
	PINTOR COM ENCARGOS COMPLEMENTARES	H	0,50	25,22	12,61	CN88310	SINAPI	
	SERVENTE COM ENCARGOS COMPLEMENTARES	H	0,50	20,19	10,10	CN88316	SINAPI	
	SOLVENTE DILUENTE A BASE DE AGUARRAS	L	0,07	13,11	0,92	IN 5318	SINAPI	
	TINTA ESMALTE SINTETICO VERMELHO SEGURANÇA BRILHANTE	L	0,16	26,36	4,22	IN 7292	SINAPI	
	LIXA EM FOLHA PARA FERRO, 150	UN	0,60	2,93	1,76	IN 3768	SINAPI	
21.15	PINTURA COM TINTA ESMALTE EM TUBO DE FERRO GALVANIZADO, VERMELHO SEGURANÇA, BRILHANTE, TUBO DE 1.¼" DE DIÂMETRO, DUAS DEMÃOS. FORNECIMENTO E PINTURA.	M²	1,00	29,61	29,61			
	PINTOR COM ENCARGOS COMPLEMENTARES	H	0,50	25,22	12,61	CN88310	SINAPI	
	SERVENTE COM ENCARGOS COMPLEMENTARES	H	0,50	20,19	10,10	CN88316	SINAPI	
	SOLVENTE DILUENTE A BASE DE AGUARRAS	L	0,07	13,11	0,92	IN 5318	SINAPI	
	TINTA ESMALTE SINTETICO VERMELHO SEGURANÇA BRILHANTE	L	0,16	26,36	4,22	IN 7292	SINAPI	
	LIXA EM FOLHA PARA FERRO, 150	UN	0,60	2,93	1,76	IN 3768	SINAPI	
21.16	PINTURA DE ESQUADRIA DE MADEIRA COM ESMALTE SINTÉTICO, 2 DEMÃOS	M²	1,00	54,22	54,22		74133/2 e 73739/1	
	LIXA EM FOLHA PARA PAREDE OU MADEIRA, NUMERO 120 (COR VERMELHA)	UN	9,00	0,70	6,30	IN 3767	SINAPI	
	MASSA A OLEO PARA MADEIRA	GL	0,16	60,87	9,74	IN 4053	SINAPI	
	SOLVENTE DILUENTE A BASE DE AGUARRAS	L	0,04	13,11	0,52	IN 5318	SINAPI	
	FUNDO SINTETICO NIVELADOR BRANCO FOSCO PARA MADEIRA	GL	0,06	85,46	4,79		COTADO	

TRF 2ª Região- ANEXO IIB - PE 66-19 EOF 226 PLANILHA ANALÍTICA DE CUSTOS E FORMAÇÃO DE PREÇOS						Mês/Ano referência	
Execução de serviços variados de recuperação predial e adequações físicas em seis andares, corredor de acesso ao Plenário e hall de entrada						05/2019	
Local : RUA ACRE, 80, RIO DE JANEIRO							
ITEM	DESCRIÇÃO	UN	Coef.	Preço UNITÁRIO (R\$)	Preço Total (R\$)	Código	Tabela
	ESMALTE SINTÉTICO BRANCO ACETINADO	L	0,16	30,35	4,86		COTADO
	PINTOR COM ENCARGOS COMPLEMENTARES	H	0,75	25,22	18,92	CN 88310	SINAPI
	SERVENTE COM ENCARGOS COMPLEMENTARES	H	0,45	20,19	9,09	CN 88316	SINAPI
22	LIMPEZA						
22.1	LIMPEZA DIÁRIA	MÊS	1,00	444,18	444,18		
	SERVENTE COM ENCARGOS COMPLEMENTARES	H	22,00	20,19	444,18	CN88316	SINAPI
23	ADMINISTRAÇÃO						
23.1	ADMINISTRAÇÃO LOCAL	UM	1,00	114.995,51	114.995,51		
23.1.1	ENGENHEIRO CIVIL DE OBRA JUNIOR COM ENCARGOS COMPLEMENTARES	MÊS	3,00	14.481,28	43.443,84	CN93565	SINAPI
23.1.2	ENGENHEIRO MECÂNICO COM ENCARGOS COMPLEMENTARES	MÊS	0,66	16.471,41	10.871,13	CN93567	SINAPI
23.1.3	ENGENHEIRO ELETRICISTA COM ENCARGOS COMPLEMENTARES	MÊS	1,50	14.642,13	21.963,20	CN91677	SINAPI
23.1.4	ENCARREGADO GERAL DE OBRAS COM ENCARGOS COMPLEMENTARES	MÊS	6,00	6.452,89	38.717,34	CN93572	SINAPI

CONFERÊNCIA	Nº DE MESES	P.UNIT S/ BDI	P. TOTAL S/ BDI
Número de Meses (PREVISÃO)	6	114.995,51	114.995,51



ANEXO III DECLARAÇÃO

(Artigo 3º da Resolução nº 7 do Conselho Nacional de Justiça, com a alteração implementada pela Resolução 9 de 06.12.2005 do CNJ)

PREGÃO ELETRÔNICO Nº 066-19

Proc. nº TRF2-EOF2019/224

_____ **DECLARO**, em face do disposto na Resolução nº 07 de 18.10.2005, alterada pelas Resoluções nº 009/2005 e 229/2016, do Conselho Nacional de Justiça, que:

() não tenho parentesco com nenhum Membro do Poder Judiciário ou servidor que exerce cargo em comissão de direção e assessoramento.

() Há em seu quadro societário parentesco com:

Nome:	Parentesco:	Órgão: CC*	MPJ*
_____	_____	_____	_____

*CC= ocupante de cargo em comissão

*MPJ= Membro do Poder Público

Observação:

Declaro, por fim, que deverei comunicar de imediato a ocorrência de fatos que possam alterar a situação objeto desta declaração.

Responsabilizo-me pela exatidão e veracidade das informações declaradas, ciente de que, se falsa a declaração, ficarei sujeito às penas da Lei (art. 299 do CP)

Rio de Janeiro,

(Assinatura)



ANEXO IV DECLARAÇÃO

(Inciso VI do artigo 2º da Resolução nº 7 do Conselho Nacional de Justiça, com a alteração implementada pela Resolução nº 229 de 22/06/2016 do CNJ)

PREGÃO ELETRÔNICO Nº 066-19 Proc. nº TRF2-EOF-2019/224

_____, **DECLARO**, em face do disposto no inciso VI do artigo 2º da Resolução nº 7 de 18.10.2005, alterada pelas Resoluções 009/2005 e 229/2016 do Conselho Nacional de Justiça, que:

() Não há em seu **quadro societário** cônjuge, companheiro ou parente em linha reta, colateral ou por afinidade até o terceiro grau, inclusive, dos magistrados ocupantes de cargos de direção ou no exercício de funções administrativas, assim como de servidores ocupantes de cargos de direção, chefia e assessoramento vinculados direta ou indiretamente às unidades situadas na linha hierárquica da área encarregada da licitação.

() Há em seu quadro societário parentesco com:

Nome:	Parentesco:	Órgão: CC*	MPJ*
_____	_____	_____	_____

*CC= ocupante de cargo em comissão

*MPJ= Membro do Poder Público

Observação: _____

Declaro, por fim, que deverei comunicar de imediato a ocorrência de fatos que possam alterar a situação objeto desta declaração.

Responsabilizo-me pela exatidão e veracidade das informações declaradas, ciente de que, se falsa a declaração, ficarei sujeito às penas da Lei (art. 299 do CP)

Rio de Janeiro,

(Assinatura)***

Rio de Janeiro,

(Assinatura)



ANEXO V

DECLARAÇÃO

(Resolução nº 156/12/ CNJ)

PREGÃO ELETRÔNICO Nº 0066-19

Proc. nº TRF2-EOF-2019/224

_____, **DECLARO**, sob as penas da lei, que não estou incurso(a) em qualquer das hipóteses previstas em lei ou nos artigos 1º e 2º da Resolução nº 156 de 08.08.2012 do Conselho Nacional de Justiça.

Declaro, por fim, que deverei comunicar de imediato a ocorrência de fatos que possam alterar a situação objeto desta declaração e, ainda, a entregar as Certidões constantes do Art. 5º 1º da resolução 156/12- CNJ, acompanhadas do comprovante de autenticidade.

Responsabilizo-me pela exatidão e veracidade das informações declaradas, ciente de que, se falsa a declaração, ficarei sujeito às penas da Lei (art. 299 do CP)

Rio de Janeiro,

(Assinatura)

TRF DA 2ª REGIÃO
PE 66-19- EOF 224 - ANEXO VI.1

EXECUÇÃO DE SERVIÇOS VARIADOS DE RECUPERAÇÃO PREDIAL E ADEQUAÇÕES FÍSICAS NO PRÉDIO SEDE DO TRF2

COMPOSIÇÃO DO BDI

Benefício/Lucro	7,40%
Tributos	
ISS	3,00%
PIS	0,65%
COFINS	3,00%
Administração Central	4,00%
Despesas Financeiras	1,23%
Seguros/Riscos/Garantia	2,07%
Seguro	0,40%
Garantia	0,40%
Riscos	1,27%
BDI Total	23,54%

OBS:

1 - A fórmula para cálculo da taxa a ser acrescida aos custos diretos de um empreendimento a título de Benefícios e Despesas Indiretas é:

$$\text{BDI} = \left\{ \frac{(1 + A) * (1 + B + D) * (1 + C)}{(1 - E)} \right\} - 1, \text{ onde:}$$

A = DESPESAS FINANCEIRAS ;

B = ADMINISTRAÇÃO CENTRAL;

C = BENEFÍCIO / LUCRO;

D = RISCOS E/ OU SEGUROS;

E = TRIBUTOS (ISS + PIS + COFINS).

TRF DA 2ª REGIÃO
PE 66-19- EOF 224 -ANEXO VI.2

EXECUÇÃO DE SERVIÇOS VARIADOS DE RECUPERAÇÃO PREDIAL E ADEQUAÇÕES FÍSICAS NO PRÉDIO SEDE DO TRF2

COMPOSIÇÃO DO BDI DIFERENCIADO PARA EQUIPAMENTOS

Benefício/Lucro	4,93%
Tributos	
ISS	0,00%
PIS	0,65%
COFINS	3,00%
Administração Central	2,95%
Despesas Financeiras	0,85%
Seguros/Riscos/Garantia	0,86%
Seguro	0,15%
Garantia	0,15%
Riscos	0,56%
BDI Total	14,02%

OBS:

1 - A fórmula para cálculo da taxa a ser acrescida aos custos diretos de um empreendimento a título de Benefícios e Despesas Indiretas é:

$$\text{BDI} = \left\{ \frac{(1 + A) * (1 + B + D) * (1 + C)}{(1 - E)} \right\} - 1, \text{ onde:}$$

A = DESPESAS FINANCEIRAS ;

B = ADMINISTRAÇÃO CENTRAL;

C = BENEFÍCIO / LUCRO;

D = RISCOS E/ OU SEGUROS;

E = TRIBUTOS (ISS + PIS + COFINS).

ITEM	DISCRIMINAÇÃO	VALOR (R\$)	%	1																												
				30																												
				1	2	3	4	5	6	7	8	9	10	11	12	13	14	15	16	17	18	19	20	21	22	23	24	25	26	27	28	
1	SERVIÇOS PRELIMINARES	89.125,78	1,65%																													R\$ 22.281,
2	DEMOLIÇÕES/REMOÇÕES	217.228,20	4,01%																													R\$ 36.928,
3	REMOÇÃO ENTULHO E TRANSPORTES	110.614,12	2,04%																													R\$ 18.804,
4	RECUPERAÇÃO ESTRUTURAL DE LAJES E VIGAS	85.625,76	1,58%																													R\$ 14.556,
5	INSTALAÇÕES ELÉTRICAS	709.418,25	13,10%																													R\$ 120.601,
6	SISTEMA DECOMBATE A INCÊNDIO	184.580,46	3,41%																													R\$ 31.378,
7	SDAI	586.418,19	10,83%																													R\$ 99.691,
8	AUTOMAÇÃO	112.249,83	2,07%																													R\$ 19.082,
9	CATV	90.479,63	1,67%																													R\$ 15.381,
10	CFTV/SEGURANÇA	95.417,73	1,76%																													R\$ 16.221,
11	SONORIZAÇÃO E CABEAMENTO ESTRUTURADO	584.802,86	10,80%																													R\$ 99.416,
12	AR CONDICIONADO	71.085,67	1,31%																													R\$ 10.662,
13	PAREDES	137.026,05	2,53%																													R\$ 20.553,
14	DIVISÓRIA DE SAQUE FRONTAL	554.625,91	10,24%																													
15	ESQUADRIAS	180.511,74	3,33%																													R\$ 30.687,
16	REVESTIMENTO DE PAREDES	30.897,37	0,57%																													R\$ 5.252,
17	FORROS	575.234,71	10,62%																													R\$ 86.285,
18	PISOS	318.538,76	5,88%																													R\$ 54.151,
19	RODAPÉS	30.845,47	0,57%																													R\$ 5.241,
20	PAINÉIS	73.139,51	1,35%																													R\$ 12.431,
21	PINTURA	433.187,60	8,00%																													R\$ 56.311,
22	LIMPEZA	3.292,44	0,06%																													R\$ 559,
23	ADMINISTRAÇÃO	142.065,45	2,62%																													R\$ 22.731,
TOTAL (R\$)		5.416.411,49	100,00%																													R\$ 799.218,52
TOTAL ACUMULADO (R\$)																																R\$ 799.218,52

CEIRO

ÃO

JANEIRO

DE ACESSO AO PLENÁRIO E HALL DE ENTRADA DO PRÉDIO DO TRF DA 2ª REGIÃO

PRAZO (DIAS CORRIDOS)

A E CORREDOR DE ACESSO AO PLENÁRIO

																														120																														150																													
26	27	28	29	30	1	2	3	4	5	6	7	8	9	10	11	12	13	14	15	16	17	18	19	20	21	22	23	24	25	26	27	28	29	30	1	2	3	4	5	6	7	8	9	10	11	12	13	14	15	16	17	18	19	20	21	22																																	
R\$ 14.260,12															R\$ 14.260,12																																																																										
R\$ 36.928,79															R\$ 36.928,79																																																																										
R\$ 18.804,40															R\$ 18.804,40																																																																										
R\$ 14.556,38															R\$ 14.556,38																																																																										
R\$ 120.601,10															R\$ 120.601,10																																																																										
R\$ 31.378,68															R\$ 31.378,68																																																																										
R\$ 99.691,09															R\$ 99.691,09																																																																										
R\$ 19.082,47															R\$ 19.082,47																																																																										
R\$ 15.381,54															R\$ 15.381,54																																																																										
R\$ 16.221,01															R\$ 16.221,01																																																																										
R\$ 99.416,49															R\$ 99.416,49																																																																										
R\$ 12.084,56															R\$ 12.084,56																																																																										
R\$ 27.405,21															R\$ 27.405,21																																																																										
R\$ 554.625,91																																																																																									
R\$ 30.687,00															R\$ 30.687,00																																																																										
R\$ 5.252,55															R\$ 5.252,55																																																																										
R\$ 109.294,59															R\$ 103.542,25																																																																										
R\$ 54.151,59															R\$ 54.151,59																																																																										
R\$ 5.243,73															R\$ 5.243,73																																																																										
R\$ 12.433,72															R\$ 12.433,72																																																																										
R\$ 86.637,52															R\$ 86.637,52																																																																										
R\$ 559,71															R\$ 559,71																																																																										
R\$ 28.413,09															R\$ 24.151,13																																																																										
																														R\$ 848.471,05																														R\$ 791.197,20																													
																														R\$ 3.851.998,04																														R\$ 4.643.195,25																													



1 LAYOUT PADRÃO PAVIMENTO
ESCALA: 1/75

LEGENDA DO MOBILIÁRIO EXISTENTE

	ESTACIÃO DE TRABALHO 1.50x1.20x0.60m		MESA DIREÇÃO FRELU 1.80x0.80m		MESA DE TELEALINHAMENTO 0.80x0.60m
	ESTACIÃO DE TRABALHO 1.40x1.40x0.60m		MESA DIREÇÃO FRELU 1.80x0.80m		ESTANTE DE AÇO 1.50x0.30x2.10m
	GAVETEIRO 0.40x0.60m		MESA DIREÇÃO E JUIZ 2.00x1.00m		ARQUIVO EXCULCANTE 2.15x0.44x(módulo)
	APOIO REDONDO Ø0.80m		APOIO PEQUENO ANTIGO (APA) 0.80x0.50m		SOFA 1 LUGAR
	APOIO GOTA Ø0.98x0.60m		APOIO GRANDE ANTIGO (AGA) 1.05x0.50m		SOFA 1 LUGAR
	ESTACIÃO DE TRABALHO 1.50x1.50x0.70m		CREDENCIA 2.00x0.50m		SOFA 2 LUGARES
	GAVETEIRO 0.40x0.70m		MESA REUNÃO PEQUENA Ø1.20m		SOFA 2 LUGARES SEM BRAÇO
	APOIO GOTA Ø1.00x0.70m		BEBEDOR		MESA LATERAL COM ABAJUR
	APOIO PEQUENO (AP) 0.60x0.60m		GELADEIRA		MESA CENTRO
	ARMÁRIO BAIXO (AB) 0.20x0.60m		ARMÁRIO EM DIVISÓRIA 1.20x0.00m		ARMÁRIO DE TOCA DESEMPARGADOR
	APOIO GRANDE (AG) 0.70x0.70m		ESTANTE DE AÇO 0.90x0.42x1.00m		ARMÁRIO DE TOCA DESEMPARGADOR
	ARMÁRIO ALTO (AA) 0.80x0.50x1.60m		POLTRONA SERVIDOR SEM BRAÇO		ESTANTE GRANDE PARA LIVROS DESEMPARGADOR
	ARMÁRIO EXTRA ALTO (AEA) 0.80x0.50x2.10m		POLTRONA SERVIDOR		MESA REUNÃO GRANDE 1.20x2.50m
	MESA 120 SEM COMPUTADOR 1.20x0.60m		POLTRONA DIRETOR		MESA REUNÃO PRESIDÊNCIA 1.20x2.50m
	MESA 120 1.20x0.60m		POLTRONA TRENAMENTO		
	MESA 140 1.40x0.70m		POLTRONA DESEMPARGADOR		
	MESA DE MICRO 0.90m 1.00x0.80m		LONGARINA DE 2 LUGARES		
	MESA DE MICRO 1.00m 1.20x0.80m		LONGARINA DE 3 LUGARES		
	MESA DE MICRO 1.25m 1.20x0.80m		LONGARINA DE 4 LUGARES		
			ESTADÍSTICO (EST)		
			SCANER (SCAN)		
			APARELHO DE FAX (FAX)		
			IMPRESSORA (IMP)		
			OUTROS EQUIPAMENTOS (EQP)		

NOTAS:
 1- MEDIDAS E ELEVAÇÕES EM METROS, EXCETO ANOTADOS;
 2- SEMPRE CONFERIR MEDIDAS NO LOCAL;
 3- PARA EFEITO DE PROJETO EXECUTIVO, OS MATERIAIS PADRÃO DEVERÃO SER OS SEGUINTE:
 PISO - O GRANITO E A GRANITA EXISTENTES DEVERÃO SER MANTIDOS; O CARPETE DEVERÁ SER SUBSTITUÍDO POR PISO VINÍLICO;
 PAREDE - EM DRYWALL COM ACABAMENTO EM PINTURA ACRÍLICA NA COR BRANCO GELO ACETINADO; DIVISÓRIAS BRANCAS TIPO EUCATEX COM PERFIS EM ALUMÍNIO NATURAL;
 TETO - FORRO MINERAL ACÚSTICO COM NRC DE NO MÍNIMO 0,90 E MODULAÇÃO DE 62,5 X 62,5 CM.

HISTÓRICO DAS CINCO ÚLTIMAS REVISÕES

REV	STATUS	DATA	RESPONSÁVEL	DESCRIÇÃO
00	LIBERADO P/ EXECUÇÃO	XX/2017		EMISSÃO INICIAL

JUSTIÇA FEDERAL
TRIBUNAL REGIONAL FEDERAL DA 2ª REGIÃO
RUA DO ACRE, 80 CENTRO, RIO DE JANEIRO-RJ, CEP: 20081-000

LAY OUT PADRÃO
ADEQUAÇÃO INSTITUCIONAL

DESCRIÇÃO:
PLANTA BAIXA LAY OUT PAVIMENTO PADRÃO

LOCAL DA OBRA:
RUA DO ACRE, 80 CENTRO, RIO DE JANEIRO-RJ.

AUTOR PROJETO ARQUITETÔNICO:

EQUIPE DE PROJETO ARQUITETURA:

ARQUIVO:

SECRETARIA/DIVISÃO:
SIE/SMAN/NUPRO

VERSÃO:
REVISÃO XX

DATA:
XX/20XX

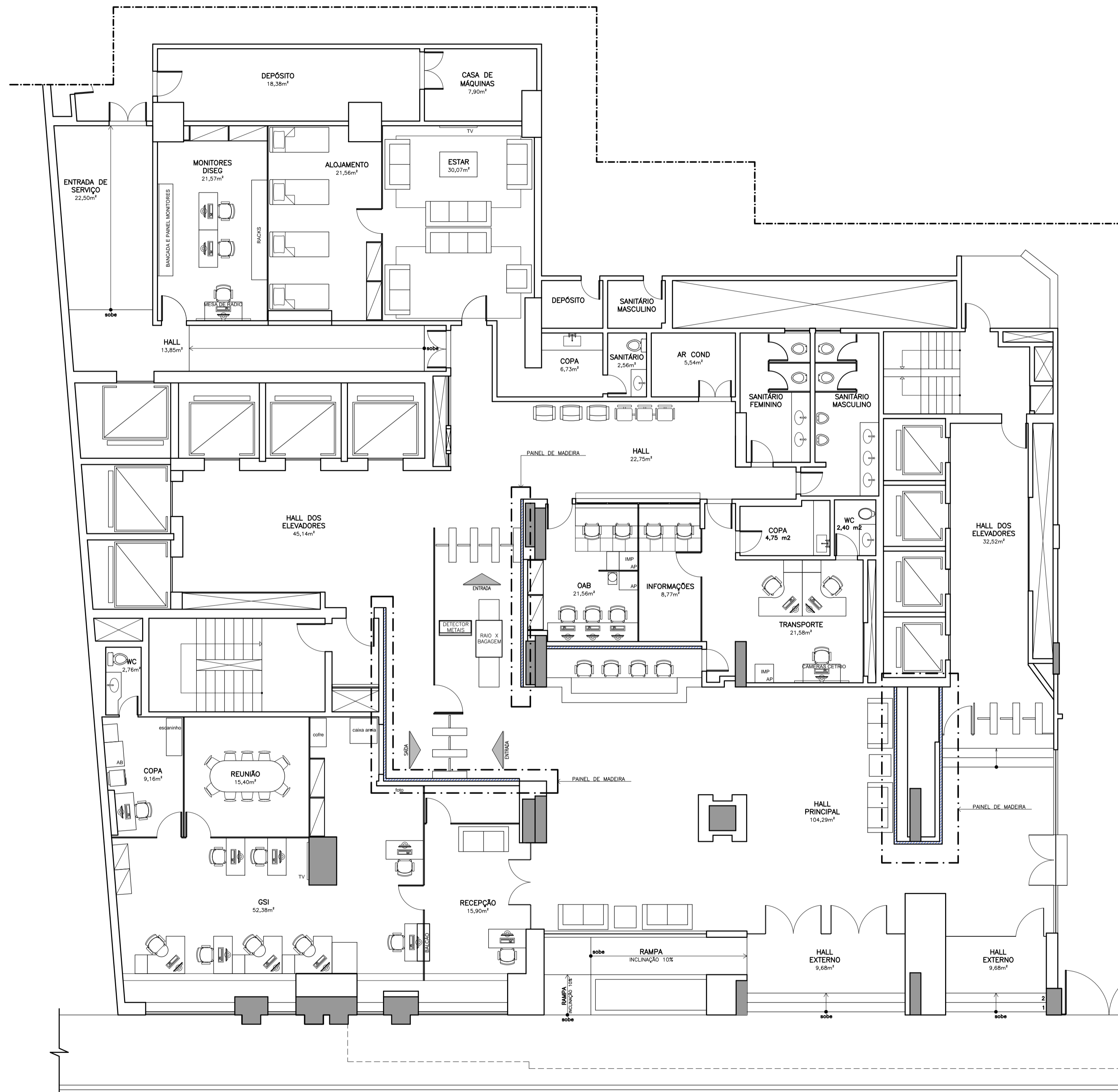
ESCALA:
1/75

ESCALA/PLIOTAGEM:
1/1

DESENHO:

VISTO:

FRANCHA:
LAY TRF
XX/XX



1 LAYOUT PADRÃO PAVIMENTO TÉRREO
ESCALA: 1/75

LEGENDA DO MOBILIÁRIO EXISTENTE

	ESTACIÃO DE TRABALHO 1,20x1,20x0,60m		MESA DIREÇÃO FREIO 1,60x0,80m		MESA DE TELEFONEAMENTO 0,80x0,60m
	ESTACIÃO DE TRABALHO 1,40x1,40x0,60m		MESA DIREÇÃO FREIO 1,80x0,90m		ESTANTE DE AÇO DUPLA 1,50x0,32x2,10m
	GAVETEIRO 0,40x0,60m		MESA DIREÇÃO E JUZ FREIO 2,00x1,00m		ARQUIVO DESLIZANTE 2,15x0,44m(módulo)
	APÓDIO REDONDO #0,80m		APÓDIO PEQUENO ANTIGO (APA) 0,80x0,50m		SOFA 1 LUGAR
	APÓDIO GÔTA #0,98x0,60m		APÓDIO GRANDE ANTIGO (AGA) 1,05x0,50m		SOFA 1 LUGAR
	ESTACIÃO DE TRABALHO 1,50x1,50x0,70m		CREDENZIA 2,00x0,50m		SOFA 2 LUGARES
	GAVETEIRO 0,40x0,70m		MESA REUNIÃO PEQUENA #1,20m		SOFA 2 LUGARES SEM BRAÇO
	APÓDIO GÔTA 1,00x0,70m		BEBEDOR		MESA LATERAL COM ABAUUR
	APÓDIO PEQUENO (AP) 0,80x0,60m		GELADEIRA		MESA CENTRO
	ARMÁRIO BAIXO (AB) 0,80x0,60m		ARMÁRIO EM DIVISÓRIA 1,20x0,55m		ARMÁRIO DE TOCA DESEMBARÇADOR
	APÓDIO GRANDE (AG) 0,70x0,70m		ESTANTE DE AÇO 0,90x0,40x0,10m		POLTRONA SERVIDOR
	ARMÁRIO ALTO (AA) 0,80x0,50x1,60m		POLTRONA SEM BRAÇO		POLTRONA SERVIDOR
	ARMÁRIO EXTRA ALTO (EA) 0,50x0,50x2,10m		POLTRONA SERVIDOR		POLTRONA INTERLOCUTOR
	MESA 120 SEM COMPUTADOR 1,50x0,60m		POLTRONA SERVIDOR		POLTRONA TREINAMENTO
	MESA 120 1,20x0,60m		POLTRONA SERVIDOR		POLTRONA DESCREMBARÇADOR
	MESA 140 1,40x0,70m		POLTRONA SERVIDOR		LONGARINA DE 2 LUGARES
	MESA DE MICRO 0,90m 0,90x0,80m		POLTRONA SERVIDOR		LONGARINA DE 3 LUGARES
	MESA DE MICRO 1,00m 1,00x0,80m		POLTRONA SERVIDOR		LONGARINA DE 4 LUGARES
	MESA DE MICRO 1,20m 1,20x0,80m		POLTRONA SERVIDOR		ESTAGÁRIO (EST)
	MESA DE MICRO 1,25m 1,25x0,80m		POLTRONA SERVIDOR		ESTAGÁRIO (EST)
			POLTRONA SERVIDOR		SCANER (SCAN)
			POLTRONA SERVIDOR		APARELHO DE FAX (FAX)
			POLTRONA SERVIDOR		IMPRESSORA (IMP)
			POLTRONA SERVIDOR		OUTROS EQUIPAMENTOS (EQP)
			POLTRONA SERVIDOR		MESA REUNIÃO PRESSENCIA 1,20x2,50m
			POLTRONA SERVIDOR		MESA REUNIÃO PRESSENCIA 1,20x2,50m

NOTAS:
 1- MEDIDAS E ELEVAÇÕES EM METROS, EXCETO ANOTADOS;
 2- SEMPRE CONFERIR MEDIDAS NO LOCAL;
 3- PARA EFEITO DE PROJETO EXECUTIVO, OS MATERIAIS PADRÃO DEVERÃO SER OS SEGUINTE:
 PISO - O GRANITO E A GRANITA EXISTENTES DEVERÃO SER MANTIDOS; O CARPETE DEVERÁ SER SUBSTITUÍDO POR PISO VINÍLICO;
 PAREDE - EM DRYWALL COM ACABAMENTO EM PINTURA ACRÍLICA NA COR BRANCO GELO ACETINADO; DIVISÓRIAS BRANCAS TIPO EUCATEX COM PERFIS EM ALUMÍNIO NATURAL;
 TETO - FORRO MINERAL ACÚSTICO COM NRC DE NO MÍNIMO 0,90 E MODULAÇÃO DE 62,5 X 62,5 CM.

HISTÓRICO DAS CINCO ÚLTIMAS REVISÕES

REV	STATUS	DATA	RESPONSÁVEL	DESCRIÇÃO
00	LIBERADO P/ EXECUÇÃO	XX/2017		EMISSÃO INICIAL

JUSTIÇA FEDERAL
TRIBUNAL REGIONAL FEDERAL DA 2ª REGIÃO
RUA DO ACRE, 80 CENTRO, RIO DE JANEIRO-RJ, CEP: 20081-000

TÍTULO:
**LAYOUT PADRÃO
ADEQUAÇÃO INSTITUCIONAL**

DESCRIÇÃO:
PLANTA BAIXA LAYOUT PAVIMENTO TÉRREO

LOCAL DA OBRA:
RUA DO ACRE, 80 CENTRO, RIO DE JANEIRO-RJ.

AUTOR PROJETO ARQUITETÔNICO:

EQUIPE DE PROJETO ARQUITETURA:

ARQUIVO:

SECRETARIA/DIVISÃO:
SIE/SMAN/NUPRO

VERSÃO:
REVISÃO XX

DATA:
XX/20XX

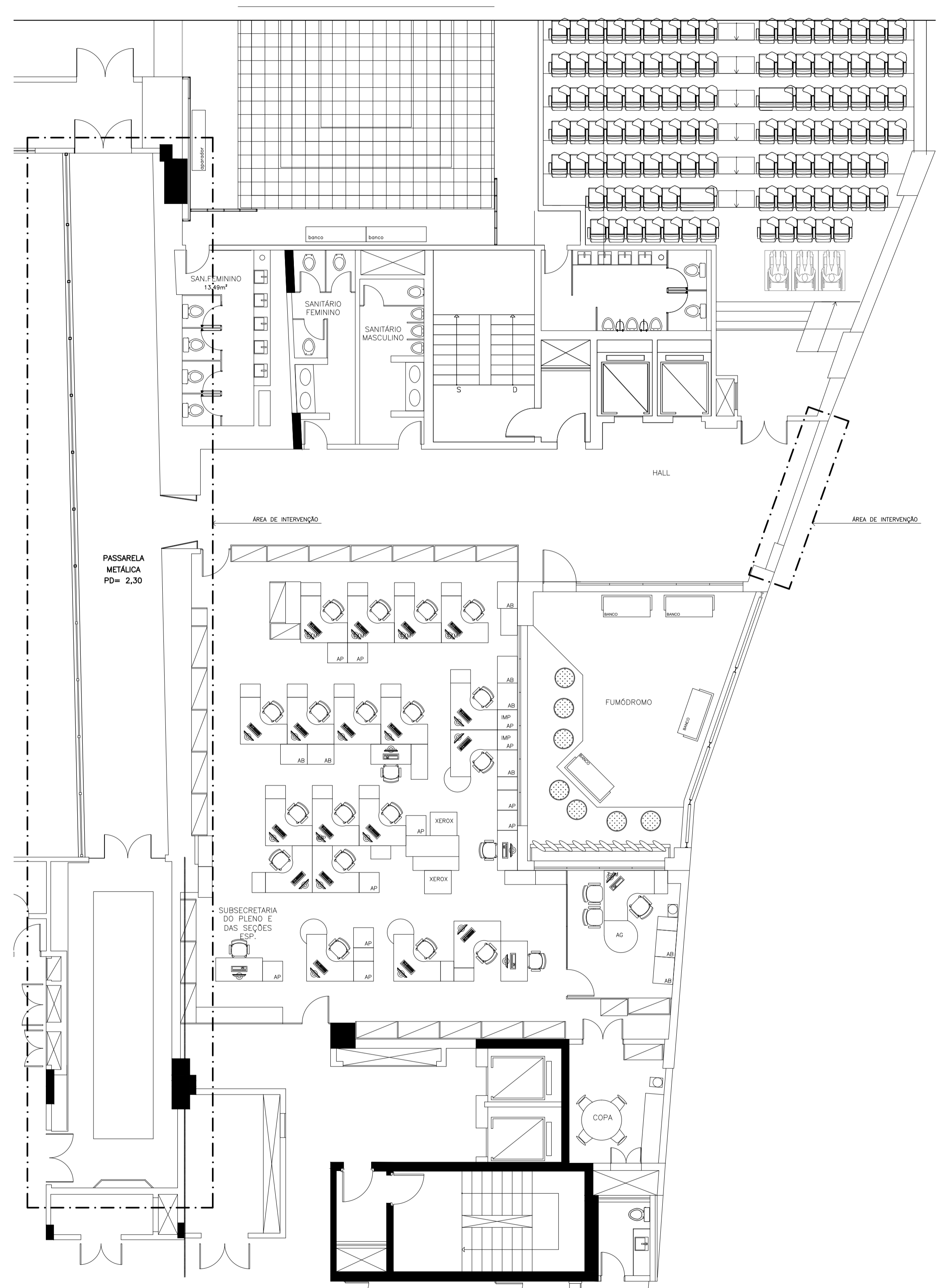
ESCALA:
1/75

ESCALA/PILOTAGEM:
1/1

DESENHO:

VISTO:

FRANCHA:
**LAY TRF
XX/XX**



1 LAYOUT PADRÃO 3º PAVIMENTO
ESCALA: 1/125

LEGENDA DO MOBILIÁRIO EXISTENTE		
ESTACÃO DE TRABALHO 1.20x1.20x0,80m	MESA DIREÇÃO FREJO 1.60x0,80m	MESA DE TELEDESENVOLVIMENTO 0.80x0,60m
ESTACÃO DE TRABALHO 1.40x1.40x0,80m	MESA DIREÇÃO FREJO 1.80x0,80m	ESTANTE DE AÇO DURA 1.00x0,32x2,10m
GAVETEIRO 0,40x0,80m	MESA DIREÇÃO E JUZ FREJO 2,00x1,00m	ARQUIVO DESLIZANTE 2,15x0,44x0,65x0,60
APOIO REDONDO #0,80m	APOIO PEQUENO ANTIGO (APA) 0,80x0,50m	SOFA 1 LUGAR
APOIO GOTA #0,98x0,60m	APOIO GRANDE ANTIGO (AGA) 1,05x0,50m	SOFA 1 LUGAR
ESTACÃO DE TRABALHO 1.20x1.50x0,70m	CRISIÊNIA 2,00x0,50m	SOFA 2 LUGARES
GAVETEIRO 0,40x0,70m	MESA REUNIÃO PEQUENA #1,20m	SOFA 2 LUGARES SEM BRAÇO
APOIO GOTA #1,00x0,70m	BEBEDOR	MESA LATERAL COM ABAJUR
APOIO PEQUENO (AP) 0,80x0,50m	GELADEIRA	MESA CENTRO
ARMÁRIO BAIXO (AB) 0,80x0,65m	ARMÁRIO EM DIVISÓRIA 1,20x,050m	ARMÁRIO DE TOCA DESEMBARGADOR
APOIO GRANDE (AG) 0,70x0,70m	ESTANTE DE AÇO 0,92x0,42x2,10m	
ARMÁRIO ALTO (AA) 0,80x0,50x1,80m	POLTRONA SERVIDOR SEM BRAÇO	ESTANTE GRANDE PARA LIVROS DESEMBARGADOR
ARMÁRIO EXTRA ALTO (AAE) 0,80x0,50x2,10m	POLTRONA SERVIDOR DIRETOR	
MESA 120 SEM COMPUTADOR 1,20x0,60m	POLTRONA INTERLOCUTOR	
MESA 120 1,20x0,60m	POLTRONA TREINAMENTO	
MESA 140 1,40x0,70m	POLTRONA DESEMBARGADOR	
MESA DE MICRO 0,90m 0,90x0,80m	LONGARINA DE 2 LUGARES	MESA REUNIÃO GRANDE 1,20x2,50m
MESA DE MICRO 1,00m 1,20x0,80m	LONGARINA DE 3 LUGARES	
MESA DE MICRO 1,20m 1,20x0,80m	LONGARINA DE 4 LUGARES	
MESA DE MICRO 1,25m 1,20x0,80m	ESTAGIÁRIO (EST)	
	SCANER (SCAN)	
	APARELHO DE FAX (FAX)	
	IMPRESSORA (IMP)	
	OUTROS EQUIPAMENTOS (EQP)	

NOTAS:

- 1- MEDIDAS E ELEVAÇÕES EM METROS, EXCETO ANOTADOS;
- 2- SEMPRE CONFERIR MEDIDAS NO LOCAL;
- 3- PARA EFEITO DE PROJETO EXECUTIVO, OS MATERIAIS PADRÃO DEVERÃO SER OS SEQUENTES:
 PISO - O GRANITO E A GRANITA EXISTENTES DEVERÃO SER MANTIDOS; O CARPETE DEVERÁ SER SUBSTITUÍDO POR PISO VINÍLICO;
 PAREDE - EM DRYWALL COM ACABAMENTO EM PINTURA ACRÍLICA NA COR BRANCO GELO ACETINADO; DIVISÓRIAS BRANCAS TIPO EUCATEX COM PERFIS EM ALUMÍNIO NATURAL;
 TETO - FORRO MINERAL ACÚSTICO COM NRC DE NO MÍNIMO 0,90 E MODULAÇÃO DE 62,5 X 62,5 CM.

HISTÓRICO DAS CINCO ÚLTIMAS REVISÕES				
REV	STATUS	DATA	RESPONSÁVEL	DESCRIÇÃO
00	LIBERADO P/ EXECUÇÃO	XX/2017		EMIÇÃO INICIAL

JUSTIÇA FEDERAL
TRIBUNAL REGIONAL FEDERAL DA 2ª REGIÃO
RUA DO ACRE, 80 CENTRO, RIO DE JANEIRO-RJ, CEP: 20081-000

LAYOUT PADRÃO
ADEQUAÇÃO INSTITUCIONAL

SECRETARIA/DIVISÃO:
SIE/SMAN/NUPRO

VERSÃO:
REVISÃO XX

DATA:
XX/20XX

ESCALA:
1/75

ESCALA/PLOTAGEM:
1/1

DESENHO:

DESCRIÇÃO:
PLANTA BAIXA LAYOUT 3º PAVIMENTO

LOCAL DA OBRA:
RUA DO ACRE, 80 CENTRO, RIO DE JANEIRO-RJ.

AUTOR PROJETO ARQUITETÔNICO:

FRANCHA:
**LAY TRF
XX/XX**

EQUIPE DE PROJETO ARQUITETURA:

ARQUIVO:



PODER JUDICIÁRIO
TRIBUNAL REGIONAL FEDERAL DA 2ª REGIÃO

CONTRATO Nº ___/2019

CONTRATAÇÃO DE EMPRESA PARA PRESTAÇÃO DE SERVIÇOS ESPECIALIZADOS EM RECUPERAÇÃO PREDIAL E ADEQUAÇÕES FÍSICAS EM 06 (SEIS) PAVIMENTOS, CORREDOR DE ACESSO AO PLENÁRIO E HALL DE ENTRADA DO PRÉDIO SEDE DESTA E. TRIBUNAL, COM FORNECIMENTO DE MATERIAIS E MÃO DE OBRA, QUE ENTRE SI FAZEM O TRIBUNAL REGIONAL FEDERAL DA 2ª REGIÃO E A EMPRESA _____.

Proc. Adm. Digital nº TRF2-EOF-2019/00224

O Tribunal Regional Federal da 2ª Região, inscrito no C.N.P.J. sob o nº 32.243.347/0001-51, com sede na Rua Acre, nº 80, Centro, Rio de Janeiro, representado neste ato por seu **Exmo. Sr. Presidente, Desembargador Federal Reis Friede**, doravante denominado simplesmente **CONTRATANTE**, e a empresa _____, inscrita no C.N.P.J sob o nº _____, estabelecida na _____, CEP _____, Tel.: (____) _____, e-mail: _____, representada neste ato por seu(sua) _____, **Sr(a)** _____, a seguir denominada apenas **CONTRATADA**, tendo em vista o constante e decidido no Processo Administrativo Digital nº TRF2-EOF-2019/00224, em consequência do Pregão Eletrônico nº 066/2019, fundamentado na Lei nº 10.520/02, nos Decretos nº 5.450/05 e nº 7.983/13 e na Resolução nº 114/10-CNJ, homologado em ___/___/2019, através do despacho nº TRF2-DES-2019/_____, FIRMAM o presente Contrato com a finalidade de *prestar serviços especializados em recuperação predial e adequações físicas em 06 (seis) pavimentos, corredor de acesso ao Plenário e hall de entrada do prédio sede desta E. Tribunal, com fornecimento de materiais e mão de obra*, sujeitas as partes às normas da Lei nº 8.666/93 e suas alterações posteriores, e da Portaria nº TRF2-PTP-2017/00110, de 15/03/2017, deste Tribunal, mediante as seguintes cláusulas e condições:

Contrato nº ___/2019 – Empresa contratada (ng)

MINUTA

Pág. 1



TRF2CAP201919896

1 - CLÁUSULA PRIMEIRA: DO OBJETO:

Constitui objeto do presente Contrato a prestação de serviços especializados em recuperação predial e adequações físicas em 06 (seis) pavimentos, corredor de acesso ao Plenário e hall de entrada do prédio sede deste E. Tribunal, com fornecimento de materiais e mão de obra, conforme especificações contidas no Edital do Pregão Eletrônico nº 066/2019 e seus Anexos I, II, III, IV, V, VI, VII e VIII, e na forma estabelecida no presente Contrato e seus Anexos I e II.

2 - CLÁUSULA SEGUNDA: DA DESCRIÇÃO DOS SERVIÇOS:

2.1 – DOS SERVIÇOS DE ARQUITETURA E OBRAS CIVIS:

2.1.1 - Descritos detalhadamente no ITEM 1 constante do Termo de Referência do Edital do Pregão Eletrônico discriminado no preâmbulo.

2.2 - DOS SERVIÇOS DE ADAPTAÇÃO DO SISTEMA DE AR CONDICIONADO:

2.2.1 - Descritos detalhadamente no ITEM 2 constante do Termo de Referência do Edital do Pregão Eletrônico discriminado no preâmbulo.

2.3 - DOS SERVIÇOS DE FORNECIMENTO E INSTALAÇÃO DE CABEAMENTO ESTRUTURADO:

2.3.1 - Descritos detalhadamente no ITEM 3 constante do Termo de Referência do Edital do Pregão Eletrônico discriminado no preâmbulo.

2.4 - DOS SERVIÇOS DE INSTALAÇÃO DO SISTEMA DE SOM AMBIENTE:

2.4.1 - Descritos detalhadamente no ITEM 4 constante do Termo de Referência do Edital do Pregão Eletrônico discriminado no preâmbulo.

2.5 - DOS SERVIÇOS DE INSTALAÇÕES ELÉTRICAS:

2.5.1 - Descritos detalhadamente no ITEM 5 constante do Termo de Referência do Edital do Pregão Eletrônico discriminado no preâmbulo.

2.6 - DOS SERVIÇOS DE INSTALAÇÃO DO SISTEMA DE AUTOMAÇÃO:

2.6.1 - Descritos detalhadamente no ITEM 6 constante do Termo de Referência do Edital do Pregão Eletrônico discriminado no preâmbulo.

2.7 - DOS SERVIÇOS DE INSTALAÇÃO DO SISTEMA DE DETECÇÃO E ALARME DE INCÊNDIO (SDAI):

2.7.1 - Descritos detalhadamente no ITEM 7 constante do Termo de Referência do Edital do Pregão Eletrônico discriminado no preâmbulo.

2.8 - DOS SERVIÇOS DE INSTALAÇÃO DO SISTEMA DE CATV:

2.8.1 - Descritos detalhadamente no ITEM 8 constante do Termo de Referência do Edital do Pregão Eletrônico discriminado no preâmbulo.

2.9 - DOS SERVIÇOS DE FORNECIMENTO E INSTALAÇÃO DE CFTV:

2.9.1 - Descritos detalhadamente no ITEM 9 constante do Termo de Referência do Edital do Pregão Eletrônico discriminado no preâmbulo.



2.10 - DOS SERVIÇOS DE INSTALAÇÃO DO SISTEMA DE COMBATE A INCÊNDIO:

2.10.1 - Descritos detalhadamente no ITEM 10 constante do Termo de Referência do Edital do Pregão Eletrônico discriminado no preâmbulo.

3 - CLÁUSULA TERCEIRA: DO REGIME DE EXECUÇÃO:

3.1 – DA FORMA DE EXECUÇÃO:

3.1.1 – Os serviços serão prestados na forma de execução indireta sob o regime de empreitada por preço unitário;

3.1.2 - Será realizada reunião de início dos serviços entre a Contratada e o Contratante, no local de realização dos serviços, para esclarecimento, condicionantes, conteúdo dos documentos, etc, que deverão ser observados durante a execução dos mesmos e dos demais procedimentos da fiscalização;

3.1.2.1 – Na reunião mencionada no subitem anterior, deverão estar presentes o preposto e os membros da equipe técnica da Contratada, a critério do Contratante.

3.1.3 - Os serviços serão realizados preferencialmente no período diurno das 06:00 às 17:00 horas.

3.1.3.1 – Caso produzam ruídos que prejudiquem o desenvolvimento das atividades cotidianas do Contratante, os serviços somente poderão ser executados no intervalo compreendido entre 06:00 até às 11:00 horas ou a partir das 19:00 horas;

3.1.3.2 - Os serviços que produzam odores fortes deverão ser executados no período noturno, ou seja, das 20:00 às 05:00 horas.

3.1.4 – A Contratada deverá isolar as áreas a serem reformadas com tapumes em perfeitas condições;

3.1.5 - A Contratada devesse assegurar que a mão de obra disponibilizada na execução dos serviços de fabricação e na instalação dos equipamentos e dos sistemas seja qualificada, visando à obtenção de excelente resultado no acabamento e aparência dos serviços mencionados, sendo as tolerâncias, ajustes e métodos de fabricação compatíveis com as melhores práticas modernas aplicáveis a cada caso;

3.1.6 - A Contratada deverá garantir que todos os materiais, equipamentos, componentes e acessórios sejam novos, de alto grau de qualidade (inclusive os serviços) em conformidade com os padrões normativos nacionais e internacionais aplicáveis e que entrarão em operação em plenas condições de funcionamento;

3.1.7 - A Contratada deverá asseverar que serão prontamente reparados e substituídos, às suas expensas, todos os serviços e equipamentos ou componentes de sistemas que acusarem defeitos ou quaisquer anormalidades no funcionamento, durante o período de garantia, previsto no item 13.2 deste Contrato;

3.1.8 - Na execução do Contrato, a Contratada deverá absorver egressos do sistema carcerário, e de cumpridores de medidas e penas alternativas em percentual não inferior a 2% (*dois por cento*), conforme determinação do art. 8º, parágrafo único, da Resolução nº 114, de 20 de abril de 2010, do Conselho Nacional de Justiça.



3.2 – DO PRAZO DE EXECUÇÃO:

3.2.1 - O prazo de execução dos serviços é de ____ (_____) dias, [no máximo 180 (cento e oitenta) dias, conforme Proposta], contado a partir da data de emissão da Ordem de Início dos Serviços, que será expedida conforme cronograma e condições discriminados a seguir:

3.2.1.1 – Cronograma:

ETAPAS	PRAZO (DIAS)		
	60	120	180
1ª			
2ª			
3ª			
4ª			
5ª			
6ª			
CORREDOR DE ACESSO AO PLENÁRIO			
HALL DO PAVIMENTO TÉRREO			

3.2.1.2 – Condições:

- Apresentação da designação formal do preposto;
- Apresentação de ART/RRT junto ao CREA-RJ / CAU-RJ, referente à execução dos serviços emitida por profissional legalmente habilitado;
- Cronogramas físicos detalhados, geral e parcial, por local, assim como o planejamento dos serviços a serem executados;
- Os documentos supracitados deverão ser apresentados no prazo de, no máximo, 07 (sete) dias, contado a partir do 1º dia útil subsequente à data de assinatura do Contrato.

3.2.2 - Os prazos de adimplemento das obrigações contratuais admitem prorrogação nos casos e condições especificados no § 1º do art. 57 da Lei nº 8.666/93, devendo a solicitação dilatória, sempre por escrito, ser fundamentada e instruída com os documentos necessários à comprovação das alegações, recebida contemporaneamente ao fato que ensejá-la, sendo considerados injustificados os atrasos não precedidos da competente prorrogação.

4 - CLÁUSULA QUARTA: DAS OBRIGAÇÕES:

4.1 - DA CONTRATADA:

4.1.1 - A Contratada deverá manter, durante a execução do Contrato, todas as condições de habilitação e qualificação exigidas na licitação, inclusive aquelas relativas às especificações, sob pena de rescisão contratual;

4.1.2 - Designar, antes do início dos serviços, preposto para supervisão dos serviços contratados, sendo este o elo entre a Contratada e o Contratante, devendo possuir poderes para solucionar problemas e obrigações oriundos da relação contratual;

4.1.3 - Apresentar cronogramas físicos detalhados, geral e parciais por local, assim como planejamento dos serviços a serem executados, aos responsáveis pela fiscalização antes do início destes, que somente poderão ser iniciados após a aprovação dos cronogramas e do planejamento pela fiscalização;



4.1.4 - Encaminhar, antes do início dos trabalhos, documento com nome e número da identidade dos profissionais que executarão os serviços, atualizando esta lista a cada novo empregado que for contratado ou dispensado;

4.1.5 - Manter os empregados devidamente identificados através de crachás e de uniforme adequado à execução dos serviços;

4.1.6 - Manter a título de administração local dos serviços a equipe prevista na Planilha de Estimativa de Preços, discriminada no Anexo I deste Contrato;

4.1.7 - Executar os serviços de acordo com o estabelecido no Contrato, sendo que qualquer solicitação de modificação e/ou esclarecimento adicional deverão ser formulados por escrito e, devidamente fundamentados, os quais serão submetidos à análise pelo Contratante;

4.1.8 - Obedecer às normas e recomendações em vigor, editadas pelos órgãos oficiais competentes ou entidades autônomas reconhecidas em sua área de atuação;

4.1.9 - Prestar todos os esclarecimentos que forem solicitados pelo Contratante, cujas reclamações se obriga a atender;

4.1.10 - Submeter à aprovação prévia do Contratante todas as substituições de materiais e equipamentos por outros equivalentes, ou seja, com mesma função e desempenho técnico, podendo o Contratante determinar a troca de material ou equipamento equivalente instalado não aprovado previamente;

4.1.11 - Proibir seus empregados de permanecerem em locais que não sejam os da realização dos serviços ou necessários a este fim;

4.1.12 - Proibir seus empregados de solicitar serviços, materiais ou equipamentos às demais empresas que prestam serviços ao Contratante;

4.1.13 - Responsabilizar-se pela guarda e conservação de seus materiais, ferramentas e equipamentos, obrigação que não poderá ficar sob a responsabilidade do Contratante;

4.1.14 - Utilizar todas as ferramentas e equipamentos apropriados, necessários à execução dos serviços;

4.1.15 - Responsabilizar-se por quaisquer danos causados ao Contratante ou a terceiros, decorrentes de sua culpa ou dolo;

4.1.16 - Reparar, corrigir, remover, refazer ou substituir, às suas expensas, no total ou em parte, os serviços ou materiais em que se verificarem vícios, defeitos ou incorreções resultantes da execução inadequada e/ou da má utilização dos materiais empregados;

4.1.17 - Responsabilizar-se pelos encargos trabalhistas, sociais, previdenciários, fiscais, comerciais, taxas, impostos, emolumentos e multas decorrentes da execução e legalização dos serviços e por todas as demais despesas resultantes de sua execução;

4.1.18 - Observar as normas de segurança adotadas pelo Contratante em suas dependências;

4.1.19 - Diligenciar para que seus empregados utilizem os Equipamentos de Proteção Individual (EPI) que forem necessários, segundo as normas vigentes, ficando a cargo da Contratada e às suas expensas o fornecimento desses equipamentos;

4.1.19.1 - A fiscalização ou a Brigada de Combate a Incêndio poderá paralisar os serviços enquanto os empregados não estiverem protegidos, ficando o ônus da paralisação por conta da Contratada.

4.1.20 - Responder por qualquer acidente que venha a ocorrer com os seus empregados em decorrência da execução dos serviços;

4.1.21 - Utilizar mão de obra qualificada, materiais, equipamentos, componentes e acessórios com alto grau de qualidade e em conformidade com os padrões normativos



nacionais e internacionais. Os materiais serão integralmente fornecidos pela Contratada e em quantidade suficiente à execução dos serviços objeto deste Contrato;

4.1.22 - Reparar, ou quando isto for impossível, indenizar quaisquer perdas e danos, pessoais ou materiais, decorrentes da execução dos serviços de sua responsabilidade ou de seus prepostos, que sobrevenham em prejuízo do Contratante ou de terceiros;

4.1.23 - Manter o Contratante a salvo de quaisquer queixas, reivindicações ou reclamações de seus empregados e/ou prepostos e/ou terceiros, em decorrência da execução dos serviços;

4.1.24 - Cumprir e fazer cumprir todas as Normas Regulamentares sobre Medicina e Segurança do Trabalho;

4.1.25 - Afastar ou substituir, por recomendação da fiscalização, qualquer empregado que, comprovadamente, causar embaraço à boa execução dos serviços;

4.1.26 - Colocar todas as placas indicativas exigidas pelos órgãos competentes;

4.1.27 - Permitir o livre exercício da fiscalização;

4.1.28 - Manter o local da execução dos serviços, bem como as partes afetadas, permanentemente limpos, protegendo, se necessário, bens móveis com material apropriado, no caso de risco de danos ou manchas provenientes dos serviços;

4.1.28.1 - O entulho deverá ser removido após cada dia de serviço e deverá ser acondicionado em local indicado pela fiscalização até ser atingido volume correspondente a uma caçamba ou um caminhão basculante.

4.1.29 - Remover todo o entulho proveniente dos serviços acondicionando-o, transportando-o e descartando-o em conformidade com a Lei nº 12.305 de 02/08/2010, que trata da Política Nacional de Resíduos Sólidos, em vigor desde 03/08/2010, e a Resolução CONAMA nº 307, de 05/07/2002, que trata das diretrizes, critérios e procedimentos para Gestão de Resíduos da Construção Civil, em vigor desde 02/02/2003, alterada pelas Resoluções nº 348/2004, 431/2011, 448/2012 e 469/2015;

4.1.30 - Fornecer todos os documentos pertinentes à execução dos serviços solicitados pelo Contratante;

4.1.31 - Fornecer ao Contratante, cópias dos documentos fiscais referentes a materiais e serviços adquiridos/prestados;

4.1.32 - Proceder, ao término dos serviços, à limpeza e remoção do material indesejável;

4.1.33 - Os empregados e empreiteiros da Contratada, quando prestando serviços nas dependências do Contratante, estarão sujeitos às suas normas disciplinares, mas em nenhuma hipótese terão vínculo empregatício com o Contratante, pois que manterão contrato de trabalho com a Contratada, a qual, como tal, responderá sempre única e exclusivamente perante as repartições respectivas, por todos os tributos, encargos sociais e trabalhistas, bem como assumirá integral responsabilidade por quaisquer danos causados por seus empregados ao prédio ou a terceiros, durante, ou em consequência da execução dos serviços contratados, mesmo que praticados involuntariamente, o que propiciará o desconto do valor correspondente no faturamento do mês, sem prejuízo das medidas judiciais cabíveis;

4.1.34 - A Contratada deverá cientificar aos seus empregados a observância obrigatória do Código de Conduta, nos termos da Resolução nº 147 do Conselho da Justiça Federal, de 15/04/2011 e da Portaria nº CF-POR-2012/00116, de 11/05/2012;

4.1.35 - É vedada a manutenção, aditamento ou prorrogação de contrato de prestação de serviços com empresa que venha a contratar empregados que sejam cônjuges, companheiros ou parentes, em linha reta, colateral ou por afinidade, até o terceiro grau,



inclusive, de ocupantes de cargos de direção e de assessoramento, de membros ou juízes vinculados ao respectivo Tribunal contratante, conforme Resolução nº 7, alterada pela Resolução nº 9 de 06/12/2005 do Conselho Nacional de Justiça;

4.1.35.1 - A comprovação de que trata o subitem anterior será feita mediante o preenchimento por todos os empregados alocados na prestação dos serviços, da Declaração constante do Anexo III do Edital do Pregão Eletrônico mencionado no preâmbulo.

4.1.36 - É vedada a manutenção, aditamento ou prorrogação de contrato de prestação de serviços com empresa que tenha entre seus empregados colocados à disposição dos Tribunais para o exercício de funções de chefia, pessoas que incidam na vedação dos artigos 1º e 2º, conforme Resolução nº 156 de 08/08/2012 do Conselho Nacional de Justiça;

4.1.36.1 - A comprovação de que trata o subitem anterior será feita mediante o preenchimento pelo(s) empregado(s) no exercício de cargo/função de chefia, alocado(s) na prestação dos serviços, da Declaração constante do Anexo V do Edital do Pregão Eletrônico mencionado no preâmbulo e da apresentação das certidões mencionadas na aludida Declaração;

4.1.37 - O prazo para apresentação das declarações e certidões mencionadas nos subitens 4.1.35.1 e 4.1.36.1 é de, no máximo, 30 (*trinta*) dias, contado do 1º dia útil subsequente à data de assinatura do Contrato.

4.1.38 - É vedada a contratação, independentemente da modalidade de licitação, de pessoa jurídica que tenha em seu quadro societário cônjuge, companheiro ou parente em linha reta, colateral ou por afinidade até o terceiro grau, inclusive, dos magistrados ocupantes de cargos de direção ou no exercício de funções administrativas, assim como de servidores ocupantes de cargos de direção, chefia e assessoramento vinculados direta ou indiretamente às unidades situadas na linha hierárquica da área encarregada da licitação, conforme Resolução nº 7, alterada pela Resolução nº 229 de 22.06.2016 do Conselho Nacional de Justiça;

4.1.38.1 - A comprovação de que trata o subitem anterior será feita mediante o preenchimento, pela Contratada, da Declaração, conforme modelo constante do Anexo IV do Edital do Pregão Eletrônico mencionado no preâmbulo, a qual deverá ser entregue no ato da assinatura do Contrato.

4.1.39 - A Contratada deverá manter no local da execução dos serviços livro de registro diário onde serão anotadas todas as atividades realizadas, o número de profissionais alocados e eventuais ocorrências que venham a afetar o andamento dos serviços;

4.1.39.1 - Os dias improdutivos deverão ser registrados no livro, devendo ser indicado o percentual de improdutividade;

4.1.39.2 - O livro de registros deve ser encadernado, com paginação numerada de forma corrida, em 03 (*três*) vias, folha única no formato A4 para cada dia, incluindo domingos e feriados;

4.1.39.3 - O livro de registro diário deverá ser rubricado pela Contratada e apresentado ao Contratante, que será responsável por conferi-lo e rubricá-lo, arquivando uma de suas vias em pasta apropriada;

4.1.39.4 - A substituição do livro totalmente preenchido deve ser rotineira e procedida pela Contratada, às suas expensas e sob sua responsabilidade,



conforme modelo estabelecido pelo Contratante, cabendo à mesma sua guarda e conservação até a entrega ao gestor do Contrato.

4.1.40 - A Contratada deverá observar rigorosamente as medidas de segurança descritas detalhadamente no Termo de Referência do Edital do Pregão Eletrônico mencionado no preâmbulo;

4.1.41 - É vedada a subcontratação total dos serviços;

4.1.41.1 - Sem prejuízo das suas responsabilidades contratuais e legais, a Contratada poderá, durante a execução do Contrato, subcontratar parte dos serviços até o limite de 49% (*quarenta e nove por cento*) do valor global do Contrato;

4.1.41.2 - Em caso de subcontratação, a Contratada deverá apresentar declaração da empresa a ser subcontratada, de que irá realizar os serviços, exigindo-se, ainda, que as mesmas sejam formalmente apresentadas à fiscalização do Contrato;

4.1.41.3 - As empresas subcontratadas deverão comprovar ter as qualificações técnicas necessárias para a execução dos serviços subcontratados;

4.1.41.4 - Cabe ao Contratante avaliar se a subcontratada cumpre os requisitos de qualificação técnica necessários para a execução dos serviços subcontratados, bem como verificar os demais requisitos de habilitação eventualmente aplicáveis, dentre eles a regularidade fiscal e trabalhista;

4.1.41.5 - Em qualquer hipótese de subcontratação, permanece a responsabilidade integral da Contratada pela perfeita execução contratual, cabendo-lhe realizar a supervisão e coordenação das atividades da subcontratada, bem como responder perante o Contratante pelo rigoroso cumprimento das obrigações contratuais correspondentes ao objeto da subcontratação.

4.2 - DO CONTRATANTE:

4.2.1 - Fornecer todos os elementos necessários à perfeita execução dos serviços;

4.2.2 - Disponibilizar área para instalação de depósito e vestiário;

4.2.3 - Disponibilizar no quadro geral ponto para alimentação dos equipamentos a serem instalados;

4.2.4 - Indicar servidor para acompanhar a Contratada durante a vistoria prévia aos locais onde serão executados os serviços, tomando as providências necessárias;

4.2.5 - Assegurar o acesso dos profissionais autorizados pela Contratada, devidamente identificados, aos locais onde devam executar os serviços, tomando todas as providências necessárias;

4.2.6 - Prestar as informações e os esclarecimentos necessários ao bom desempenho das atividades;

4.2.7 - Aprovar os cronogramas de execução dos serviços, geral e parcial por local, proposto pela Contratada, solicitando os ajustes necessários;

4.2.8 - Acompanhar e fiscalizar a entrega dos materiais/execução dos serviços em conformidade com objeto contratado;

4.2.9 - Notificar, por escrito, a Contratada, da constatação de quaisquer problemas pertinentes ao bom andamento dos serviços, bem como da aplicação de eventuais multas;



4.2.10 - Efetuar os pagamentos à Contratada conforme previsto neste Contrato, após o cumprimento das formalidades legais;

4.2.11 - Emitir o aceite provisório e definitivo do objeto contratado, verificando a conformidade com as especificações, projetos e normas técnicas, rejeitando o que não estiver de acordo por meio de notificação à Contratada.

5 - CLÁUSULA QUINTA: DO PREÇO, DO PAGAMENTO E DO CRONOGRAMA FÍSICO-FINANCEIRO:

5.1 – DO PREÇO:

5.1.1 - O VALOR GLOBAL deste Contrato é de R\$ _____ (_____), conforme Planilha de Estimativa de Preços discriminada no Anexo I deste Contrato;

5.1.2 - Nos preços oferecidos pela Contratada já estão incluídos os tributos, fretes, taxas, seguros, encargos sociais, trabalhistas e as despesas decorrentes da execução do objeto contratado.

5.1.2.1 - Nos preços mencionados no subitem anterior deverão ainda estar incluídos os Benefícios e Despesas Indiretas (BDI), relativos aos serviços contratados, em conformidade com o estabelecido no Anexo VI do Edital do Pregão Eletrônico mencionado no preâmbulo;

5.1.2.2 - O Imposto de Renda de Pessoa Jurídica - IRPJ e a Contribuição Social sobre o Lucro Líquido - CSLL não serão repassados ao Contratante, não podendo, portanto, estar incluídos nos preços mencionados no subitem 5.1.2.

5.1.3 - Os preços são fixos e irrevogáveis;

5.1.4 - Código SIASG: BR 000001600.

5.2 - DAS CONDIÇÕES DE PAGAMENTO:

5.2.1 - O pagamento será efetuado **através de medições mensais dos serviços efetivamente prestados**, por meio de ordem bancária e depósito em conta corrente, indicada pela Contratada, à vista do documento fiscal discriminativo dos serviços, por ela apresentado, devidamente atestado pela Comissão de Fiscalização e Acompanhamento do Contrato, em até 10 (dez) dias úteis, contados a partir do referido atesto, sendo efetuada a retenção na fonte dos tributos e contribuições elencadas nas disposições determinadas pelos órgãos fiscais e fazendários, em conformidade com as legislações e instruções normativas vigentes.

5.2.1.1 - Os serviços serão pagos em medições mensais e sucessivas, cujo valor corresponderá ao somatório dos preços totais dos itens da Planilha de Estimativa de Preços, constante do Anexo I deste Contrato, efetivamente executados, obtidos a partir dos quantitativos medidos pela fiscalização. Para tanto, e de modo a permitir o planejamento financeiro, a Contratada apresentará, com antecedência de 05 (cinco) dias úteis, previsão de medição no período;

5.2.1.2 - Somente serão considerados, para efeito de medição e pagamento, os serviços efetivamente executados pela Contratada e aprovados pelo Contratante, respeitado o estabelecido neste Contrato.

5.2.2 - Quanto ao Imposto sobre Serviços de Qualquer Natureza será observado o disposto na Lei Complementar n.º 116/03 e a legislação municipal aplicável.



5.2.3 - Os documentos fiscais deverão ser entregues na Subsecretaria de Controle de Custos de Compras e Contratos – SCON do Contratante, situada na Rua Visconde de Inhaúma, nº 68, 2º andar, Centro, Rio de Janeiro/RJ, de segunda a sexta-feira, no horário das 12:00 às 17:00 horas, em 02 (*duas*) vias, acompanhados dos documentos elencados a seguir, devendo também ser enviados eletronicamente ao *e-mail* scon@trf2.jus.br.

5.2.3.1 - Os documentos fiscais **deverão vir acompanhados da documentação discriminada a seguir:**

- a) Carta de Apresentação da Cobrança;
- b) Documento Fiscal Hábil;
- c) Boletim de Medição (em papel e meio eletrônico – extensão.pdf);
- d) Memória de cálculo da medição (em papel e meio eletrônico – extensão.pdf);
- e) Registro fotográfico dos serviços executados.

5.2.3.2 - O Boletim de Medição deverá conter todos os serviços presentes na Planilha de Estimativa de Preços que já tenham sido objeto de medição, mesmo aqueles que não tenham quantidade medida no período;

5.2.3.3 - O Boletim de Medição deverá ser carimbado e assinado pela Contratada, que deverá anexar as memórias de cálculo da quantificação, obrigatoriamente acompanhadas de cópias dos desenhos, em nível de croqui, com a indicação dos elementos executados, e outros documentos julgados necessários pelo Contratante;

5.2.3.4 - Para efeito de medições, monitoramento e controle dos serviços será adotado como referência o Cronograma Físico-Financeiro da proposta da Contratada, discriminada na alínea “b” do item 10.1 deste Contrato;

5.2.3.5 – Para todos os itens constantes da Planilha de Estimativa de Preços constante do Anexo I deste Contrato, o critério de medição será o fornecimento e a efetiva instalação do material e/ou equipamento, de acordo com as unidades definidas, com exceção dos itens relacionados a seguir:

- a) Item 23 - Administração local: o pagamento será proporcional à execução financeira dos serviços;
- b) Item 2.11 – Remoção de rejuntamento de pisos e paredes: será medido pela projeção horizontal (pisos) e vertical (paredes);
- c) Item 3.2 – Locação de caçamba estacionária: o pagamento somente será realizado com a apresentação do manifesto de transporte de resíduos e rejeitos;
- d) Item 16.3 – Rejuntamento com argamassa pré-fabricada, junta entre 2 mm e 6 mm em cerâmica, até 30 cm x 30 cm (900 cm²) (parede/piso): será medido pela projeção horizontal (pisos) e vertical(paredes);
- e) Item 17.1 – Forro em chapas de gesso acartonado: acima de um metro de largura, a medição será por m²;
- f) Item 17.2 – Tabeiras horizontais em chapas de gesso acartonado: até um metro de largura, medição por metro;
- g) Item 17.3 – Tabeiras verticais em chapas de gesso acartonado: até um metro de altura, medição por metro;



h) Itens 21.1, 21.2, 21.3, 21.4 e 21.16 – Pintura de esquadria de madeira e pintura de esquadrias metálicas (portas corta fogo), a área será calculada conforme critério a seguir:

h.1) Pintura de portas cegas com aduelas ou marcos – área do vão x 2,5;

h.2) Pintura de portas com folha inteira de veneziana – área do vão x 4,5;

i) Itens 21.11 a 21.15 (pintura em tubos com diâmetro inferior a 2”), a área será calculada conforme critério a seguir:

i.1) Perímetro do tubo x o comprimento x fator de multiplicação;

i.2) Para tubos até 2” o fator de multiplicação é 2,5;

j) Item 21.17 – Pintura com esmalte sintético acetinado branco da estrutura metálica do forro modulado do Prédio Anexo 1: a medição será realizada pela projeção horizontal do forro.

5.2.4 - Para fins do disposto no subitem 5.2.1 considerar-se-á como sendo a data do pagamento a da emissão da Ordem Bancária.

5.2.5 - Caso a Contratada se enquadre nas hipóteses de isenção ou de não retenção de tributos e contribuições, deverá comprovar tal situação no ato de entrega do documento fiscal.

5.2.6 - O documento fiscal que for apresentado com erro será devolvido à Contratada para retificação e reapresentação, acrescentando-se, no prazo fixado no subitem 5.2.1, os dias que se passarem entre a data da devolução e a da reapresentação.

5.2.7 - A Contratada deverá manter, durante toda a vigência do Contrato, as condições de habilitação e qualificação exigidas na presente contratação, sob pena de rescisão contratual, execução da garantia, além da aplicação das penalidades contratualmente previstas, conforme Acórdão nº 964/2012 do Plenário do Tribunal de Contas da União.

5.2.7.1 - O pagamento será precedido de consulta ao SICAF, para comprovação de cumprimento das condições de habilitação estabelecidas neste Contrato. Na hipótese de irregularidade no registro no SICAF, a Contratada deverá regularizar a sua situação, no prazo de até 05 (cinco) dias úteis, sob pena de aplicação das penalidades previstas no Contrato e rescisão contratual.

5.2.8 - Por tratar-se de Contrato de prestação de serviços com fornecimento de materiais, será obrigatória a discriminação no documento fiscal do valor correspondente aos materiais aplicados.

5.2.9 - O Contratante reserva-se o direito de não efetuar o pagamento se, no ato da atestação, os serviços executados, os equipamentos ou os materiais fornecidos não estiverem em perfeitas condições de funcionamento ou de acordo com as especificações apresentadas e aceitas.

5.2.10 - O pagamento do primeiro documento fiscal somente poderá ocorrer após a comprovação do cumprimento das Cláusulas Décima Primeira e Décima Sétima, relativas, respectivamente, à “Garantia Contratual” e ao “Seguro”.

5.2.11 - No caso de prestação dos serviços descritos nos itens previstos no inciso XX do art. 14 da Lei Municipal nº 691/84, alterada pela Lei nº 3.691/03, a Contratada não localizada no Município do Rio de Janeiro estará sujeita, no ato do pagamento, à retenção do ISS – Imposto sobre Serviço de qualquer natureza;



5.2.11.1 – Para fins de identificação da situação prevista no subitem anterior, a Contratada deverá informar, em campo próprio do documento fiscal de cobrança, o código e a descrição do serviço prestado.

5.3 – DO CRONOGRAMA FÍSICO-FINANCEIRO:

5.3.1 - O cronograma físico-financeiro relativo aos serviços contratados encontra-se detalhado no Anexo II deste Contrato.

6 - CLÁUSULA SEXTA: DA DOTAÇÃO ORÇAMENTÁRIA:

A despesa decorrente da prestação dos serviços objeto deste Contrato correrá à conta dos recursos específicos consignados no Orçamento Geral da União, para o corrente exercício, conforme especificado abaixo:

Programa de Trabalho	Elementos de Despesas	PTR	Nota de Empenho
02.122.0569.14YQ.3341	4.4.90.51.91 (Obras em andamento - itens 1 a 4 e 13 a 23)	085.383	
	4.4.90.51.92 (Instalações - itens 5 a 12)		

7 – CLÁUSULA SÉTIMA: DAS PENALIDADES:

7.1 - Com fundamento no artigo 7º da Lei nº 10.520/2002, ficará impedida de licitar e contratar com a União e será descredenciada do SICAF e do cadastro de fornecedores do Contratante, pelo prazo de até 05 (*cinco*) anos, garantida a ampla defesa, sem prejuízo da rescisão unilateral do Contrato e da aplicação de multa de até 30% (*trinta por cento*) sobre o valor total da contratação, a Contratada que:

- 7.1.1 - apresentar documentação falsa;
- 7.1.2 - fraudar a execução do Contrato;
- 7.1.3 - comportar-se de modo inidôneo;
- 7.1.4 - cometer fraude fiscal;
- 7.1.5 - fizer declaração falsa.

7.2 - Para os fins do subitem 7.1.3, reputar-se-ão inidôneos atos tais como os descritos nos artigos 92, parágrafo único, 96 e 97, parágrafo único, da Lei nº 8.666/1993.

7.3 -. Com fundamento nos artigos 86 e 87, incisos I a IV, da Lei nº 8.666, de 1993; e no art. 7º da Lei nº 10.520, de 17/07/2002, nos casos de retardamento, falhas na execução do Contrato, inexecução parcial ou total do objeto, garantida a ampla defesa, a Contratada poderá ser apenada, isoladamente, ou juntamente com as multas definidas nos itens 7.4, 7.5 e 7.7 desta Cláusula e nas Tabelas 01 e 02, discriminadas na Cláusula Décima Quarta deste Contrato, com as seguintes penalidades:

7.3.1 - advertência;

7.3.2 - suspensão temporária de participação em licitação e impedimento de contratar com Contratante, por prazo não superior a 02 (*dois*) anos;

7.3.3 - declaração de inidoneidade para licitar ou contratar com a Administração Pública enquanto perdurarem os motivos determinantes da punição ou até que seja promovida a reabilitação perante a própria autoridade que aplicou a penalidade, que será concedida sempre que a Contratada ressarcir a Administração pelos prejuízos resultantes e após decorrido o prazo da sanção aplicada com base no subitem anterior;



7.3.4 - impedimento de licitar e contratar com a União e descredenciamento no SICAF, ou nos sistemas de cadastramento de fornecedores a que se refere o inciso XIV do art. 4º da Lei nº 10.520/2002, pelo prazo de até 05 (*cinco*) anos.

7.4 - No caso de inexecução parcial do objeto, a Contratada fica sujeita à aplicação de multa de até 20% (*vinte por cento*) do valor do Contrato.

7.5 - No caso de inexecução total do objeto, garantida a ampla defesa e o contraditório, a Contratada estará sujeita à aplicação de multa de até 30% (*trinta por cento*) do valor do Contrato.

7.6 - Configurar-se-á o retardamento da execução quando a Contratada:

7.6.1 - deixar de iniciar, sem causa justificada, a execução do Contrato após 07 (*sete*) dias contados da data da ordem de serviço;

7.6.2 - deixar de realizar, sem causa justificada, os serviços definidos no Contrato por 03 (*três*) dias seguidos ou por 10 (*dez*) dias intercalados.

7.7 - No caso do cometimento das infrações elencadas nos subitens 7.6.1 e 7.6.2, a Contratada poderá ser sancionada com multa de até 5% (*cinco por cento*) do valor do Contrato.

7.8 - A falha na execução do Contrato estará configurada quando a Contratada enquadrar-se em pelo menos uma das situações previstas na Tabela 02 constante da Cláusula Décima Quarta, respeitada a graduação de infrações conforme Tabela 01 da citada Cláusula.

7.9 - O valor da multa poderá ser descontado dos documentos fiscais devidos à Contratada.

7.9.1 - Se o valor a ser pago à Contratada não for suficiente para cobrir o valor da multa, a diferença será descontada da garantia contratual, caso esta tenha sido exigida;

7.9.2 - Se os valores dos documentos fiscais e da garantia, se exigida, forem insuficientes, fica a Contratada obrigada a recolher a importância devida no prazo de 15 (*quinze*) dias, contados da comunicação formal do Contratante;

7.9.3 - Esgotados os meios administrativos para cobrança do valor devido pela Contratada ao Contratante, o débito será encaminhado para inscrição em dívida ativa;

7.9.4 - Caso o valor da garantia, se exigida, seja utilizado no todo ou em parte para o pagamento da multa, esta deve ser complementada no prazo de até 10 (*dez*) dias úteis, contado da solicitação do Contratante.

7.10 - Os procedimentos de aplicação e recolhimento das multas seguem as disposições da Portaria TRF2-PTP-2017/00110, de 15/03/2017.

7.11 - A aplicação das penalidades será precedida da concessão de oportunidade de ampla defesa à Contratada, na forma da lei.

7.12 - As penalidades serão obrigatoriamente registradas no SICAF.

8 - CLÁUSULA OITAVA: DO RECEBIMENTO DO OBJETO:

8.1 - Em conformidade com os artigos 73 a 76 da Lei nº 8.666/93, modificada pela Lei nº 8.883/94, os serviços objeto do presente Contrato serão recebidos mediante Termo Circunstanciado, assinado pelas partes, da seguinte maneira:

8.1.1 - **Provisoriamente** – Por Comissão, designada pelo Contratante, no prazo máximo de 15 (*quinze*) dias após a conclusão dos serviços, para efeito de posterior verificação da conformidade dos mesmos com os termos contratuais;

8.1.2 - **Definitivamente** – Por Comissão, designada pelo Contratante, no prazo máximo de 90 (*noventa*) dias, contados a partir da emissão do Termo de Recebimento



Provisório, e depois de concluída a vistoria, salvo motivo justificado, e após verificado e comprovado o adimplemento de todas as obrigações contratuais.

8.2 - Os Termos de Recebimento serão emitidos pela Comissão de Fiscalização e Acompanhamento, a qual confirmará a aceitação definitiva dos serviços, após comprovada a adequação do objeto aos termos contratuais.

8.3 - Se, após o recebimento provisório, constatar-se que os materiais e/ou serviços foram entregues e/ou prestados de forma incompleta ou em desacordo com as especificações ou com a proposta, após a notificação da Contratada, será interrompido o prazo de recebimento definitivo até que seja sanada a situação.

8.4 - A Contratada deverá reparar, corrigir, remover, reconstituir ou substituir, às suas expensas, os serviços e/ou materiais que forem rejeitados, parcial ou totalmente, por apresentarem vícios, defeitos ou incorreções.

8.5 - O recebimento provisório ou definitivo não exclui a responsabilidade civil da Contratada pela solidez e segurança dos serviços contratados.

9 - CLÁUSULA NONA: DA RESCISÃO:

9.1 - A inadimplência, parcial ou total, das cláusulas e condições estabelecidas neste Contrato, por parte da Contratada, assegurará ao Contratante o direito de dá-lo por rescindido, mediante notificação, através de ofício, entregue diretamente ou por via postal, com prova de recebimento, ficando a critério do Contratante declarar rescindido o Contrato, nos termos desta cláusula e/ou aplicar a multa prevista neste termo e na Lei nº 8.666/93.

9.2 - O Contrato, sem prejuízo das multas e demais cominações legais nele previstas, poderá ser rescindido unilateralmente, por ato formal da Administração, nos casos enumerados no art. 78, incisos I a XII e XVII, da Lei nº 8.666/93.

9.2.1 - A rescisão mencionada no item anterior se dará de pleno direito, independentemente de aviso ou interpelação judicial ou extrajudicial.

10 - CLÁUSULA DÉCIMA: DA DOCUMENTAÇÃO COMPLEMENTAR:

10.1 - Os serviços contratados obedecerão ao estipulado neste Contrato, bem como às obrigações assumidas nos documentos a seguir indicados, os quais ficam fazendo parte integrante e complementar deste Contrato, independentemente de transcrição, no que não contrariarem as estipulações aqui firmadas:

- a) Edital do Pregão Eletrônico nº 066/2019 e seus Anexos I, II, III, IV, V, VI, VII e VIII;
- b) Proposta datada de __/__/2019 (TRF2-CAP-2019/____), apresentada pela Contratada, contendo prazo, preço, discriminação e especificação dos serviços e materiais a serem executados/fornecidos;
- c) Planilha Orçamentária apresentada pela Contratada conforme Proposta (TRF2-CAP-2019/____), complementada através do documento (TRF2-CAP-2019/____).
- d) Certificado de Vistoria, se houver, fornecido pelo Núcleo de Projetos e Fiscalização (NUPRO), situado na Rua Acre, nº 80, 11º andar, sala 1.103A, comprovando o conhecimento de todas as informações e das condições, locais para o cumprimento das obrigações objeto deste Contrato.



10.2 - Na hipótese de divergência entre os documentos indicados nas letras "a" e "b", prevalecerá o disposto no documento indicado na letra "a".

11 - CLÁUSULA DÉCIMA PRIMEIRA: DA GARANTIA CONTRATUAL

11.1 - Para assegurar o fiel cumprimento das cláusulas e obrigações contratuais, a Contratada presta garantia contratual, de acordo com as modalidades elencadas no artigo 56, § 1º da Lei nº 8.666/93, no valor de R\$ _____ (_____), equivalente a 5% (*cinco por cento*) do valor global deste Contrato.

11.1.1 - A garantia mencionada no item anterior deverá ser apresentada ao Contratante no prazo máximo de 10 (*dez*) dias úteis, contado do 1º dia útil subsequente à data de assinatura do Contrato.

11.2 - A garantia assegurará, qualquer que seja a modalidade escolhida, o pagamento de:

11.2.1 - Prejuízos advindos do não cumprimento do Contrato;

11.2.2 - Multas punitivas aplicadas pela fiscalização à Contratada, conforme previsto na Cláusula Décima deste Contrato;

11.2.3 - Prejuízos diretos causados ao Contratante decorrentes de culpa ou dolo durante a execução do Contrato;

11.2.4 - Obrigações previdenciárias e trabalhistas não honradas pela Contratada.

11.3 - A inobservância do prazo fixado para apresentação da garantia, previsto no subitem 11.1.1 desta Cláusula, ou para a atualização de seu valor decorrente de aditivo contratual, acarretará a aplicação de multa de 0,07% (*sete centésimos por cento*) do valor do Contrato por dia de atraso, até o máximo de 2% (*dois por cento*).

11.4 - O atraso superior a 25 (*vinte e cinco*) dias autoriza o Contratante a promover o bloqueio dos pagamentos devidos à Contratada, até o limite de 5% (*cinco por cento*) do valor global do Contrato, a título de garantia.

11.4.1 - O bloqueio efetuado com base no item 11.4 desta Cláusula não gera direito a nenhum tipo de compensação financeira à Contratada;

11.4.2 - A Contratada, a qualquer tempo, poderá substituir o bloqueio efetuado com base no item 11.4 desta Cláusula por quaisquer das modalidades de garantia;

11.4.3 - O valor da multa moratória decorrente do atraso da entrega da garantia poderá ser glosado de pagamentos devidos à Contratada.

11.5 - O garantidor não é parte interessada para figurar em processo administrativo instaurado pelo Contratante com o objetivo de apurar prejuízos e/ou aplicar sanções à Contratada.

11.6 - Será considerada extinta a garantia:

11.6.1 - Com a devolução da apólice, carta fiança ou autorização para o levantamento de importâncias depositadas em dinheiro a título de garantia, acompanhada de declaração do Contratante, mediante Termo Circunstanciado, de que a Contratada cumpriu todas as cláusulas do Contrato;

11.6.2 - Com a extinção do Contrato.

11.7 - Isenção de responsabilidade da garantia:

11.7.1 - O Contratante não executará a garantia na ocorrência de uma ou mais das seguintes hipóteses:

11.7.1.1 - Caso fortuito ou força maior;

11.7.1.2 - Descumprimento das obrigações pela Contratada decorrentes de atos ou fatos praticados pelo Contratante;



11.7.1.3 - Alteração, sem prévio conhecimento da seguradora ou do fiador, das obrigações contratuais;

11.7.1.4 - Atos ilícitos dolosos praticados por servidores do Contratante.

11.7.2 - Caberá ao Contratante apurar a isenção da responsabilidade prevista nos subitens 11.7.1.3 e 11.7.1.4 desta Cláusula, não sendo a entidade garantidora parte no processo instaurado pelo Contratante.

11.8 - A qualquer tempo, mediante celebração de Aditamento, poderá ser admitida a substituição da garantia, observadas as modalidades previstas na Lei nº 8.666/93.

12 - CLÁUSULA DÉCIMA SEGUNDA: DA FISCALIZAÇÃO:

12.1 - O Contratante constituirá, mediante Portaria, Comissão responsável pelo acompanhamento e fiscalização do Contrato, que exercerá, como representante da Administração, toda e qualquer ação de orientação geral, acompanhamento e fiscalização.

12.2 - Compete à Fiscalização, entre outras atribuições:

12.2.1 - Verificar a conformidade da execução contratual com as normas específicas e se os procedimentos empregados são adequados para garantir a qualidade desejada dos serviços;

12.2.2 - Ordenar à Contratada que corrija ou refaça as partes dos serviços executados com erros, imperfeições ou em desacordo com as especificações;

12.2.3 - Acompanhar e aprovar os serviços executados.

12.3 - Sempre que solicitados pela fiscalização e de forma a dirimir dúvidas devidamente fundamentadas, serão realizados pela Contratada, sem ônus adicional para o Contratante, ensaios e testes que comprovem a qualidade dos materiais, sem prejuízo do cumprimento das exigências estabelecidas neste Contrato.

12.4 - A fiscalização, sempre que possível, comunicará à Contratada as providências necessárias para sanar eventuais problemas detectados na execução dos serviços. Porém, a ausência de manifestação formal da fiscalização quando da ocorrência de falhas não exime a Contratada, em nenhuma hipótese, da responsabilidade de corrigi-las

12.5 - A ação da fiscalização não exonera a Contratada de suas responsabilidades contratuais e legais.

13 - CLÁUSULA DÉCIMA TERCEIRA: DOS PRAZOS DE VIGÊNCIA E DE GARANTIA:

13.1 – **DO PRAZO DE VIGÊNCIA:**

13.1.1 - O prazo de vigência do presente Contrato inicia-se no 1º dia útil subsequente à data de sua assinatura, estendendo-se até a data de emissão do Termo de Recebimento Definitivo, previsto no subitem 8.1.2 da Cláusula Oitava.

13.2 – **DOS PRAZOS DE GARANTIA:**

13.2.1 - O prazo de garantia dos serviços é de __ (____) ano, [no mínimo 01 (um) ano, conforme Proposta], a contar da data de emissão do Termo de Recebimento Definitivo, previsto no subitem 8.1.2, conforme art. 618 do Código Civil, sobre quaisquer defeitos provenientes de erros e/ou omissões, mesmo aqueles decorrentes de erros de concepção de projeto, matéria prima, fabricação, inspeção, ensaios, embalagem, transportes, manuseios, montagem, comissionamento, treinamentos, etc., excluindo-se, todavia, danos ou defeitos decorrentes do desgaste de uso anormal e influências externas de terceiros não imputáveis à Contratada;



13.2.2 – O prazo de garantia dos equipamentos, definido no Anexo I do Edital do Pregão Eletrônico mencionado no preâmbulo, será contado a partir da data de recebimento dos mesmos;

13.2.2.1 – A Contratada deverá fornecer todos os manuais e comprovantes dos equipamentos para fins de controle do prazo de garantia previsto no subitem anterior.

13.2.3 – Durante o período de garantia, a Contratada deverá atender aos chamados de assistência técnica no prazo de, no máximo, 03 (*três*) dias úteis, a contar da notificação, devendo concluir os serviços no prazo definido pelo Contratante à época da referida notificação;

13.2.4 - A Contratada deverá observar, durante o prazo de garantia, o disposto no subitem 3.1.7 deste Contrato.

14 - CLÁUSULA DÉCIMA QUARTA: ACORDO DO NÍVEL DE SERVIÇOS:

14.1 - O pagamento será proporcional ao atendimento das metas estabelecidas no Acordo do Nível de Serviços - ANS, que define objetivamente os níveis esperados de qualidade em sua prestação e as respectivas adequações de pagamento.

14.2 - O não atendimento do ANS e a consequente redução do valor a ser faturado não inibe a aplicação das demais penalidades previstas neste Contrato.

14.3 - Ocorrerá, ainda, a retenção ou glosa no pagamento devido, sem prejuízo das sanções cabíveis, quando a Contratada não produzir os resultados, deixar de executar, ou não executar com a qualidade mínima exigida as atividades objeto deste Contrato.

14.4 - A aplicação do percentual de redução do valor a ser faturado por não atendimento do ANS obedecerá às Tabelas 01 e 02, a seguir discriminadas:

TABELA 01	
GRAU	CORRESPONDÊNCIA
1	0,5% sobre o valor prestado na medição
2	1,0% sobre o valor prestado na medição
3	1,5% sobre o valor prestado na medição
4	2,0% sobre o valor prestado na medição
5	3,5% sobre o valor prestado na medição

TABELA 02		
CARACTERIZAÇÃO DOS TIPOS DE INFRAÇÃO		
ITEM	DESCRIÇÃO	GRAU
1	Deixar de realizar seus serviços no prazo contratual, sem explicar os motivos	5
2	Deixar de acusar o recebimento de mensagens eletrônicas no prazo de 24 (<i>vinte e quatro</i>) horas a contar do envio da mensagem	1
3	Executar serviço incompleto, ou de forma irregular, segundo as normas vigentes	5
4	Fornecer material defeituoso ou fora da especificação	3
5	Fornecer informação falsa de serviço	2
6	Permitir situação que crie a possibilidade de causar dano físico, lesão corporal ou consequências letais, por ocorrência;	4
7	Permitir a presença de empregado sem uniforme, e/ou sem crachá, por empregado e por	2



TABELA 02		
CARACTERIZAÇÃO DOS TIPOS DE INFRAÇÃO		
ITEM	DESCRIÇÃO	GRAU
	ocorrência;	
8	Deixar de fornecer EPIs (Equipamentos de Proteção Individual) aos seus empregados e de impor penalidades àqueles que se negarem a usá-los por empregado e por ocorrência;	3

15 - CLÁUSULA DÉCIMA QUINTA: DO TERMO DE QUITAÇÃO:

15.1- Após o término deste Contrato, a Contratada fornecerá Termo de Quitação à Divisão de Contratos do Tribunal Regional Federal da 2ª Região, no prazo máximo de 15 (*quinze*) dias, em papel timbrado da Empresa, devidamente assinado por seu representante legal, carimbado e datado.

15.2 - Na hipótese de o Termo de Quitação não ser fornecido dentro do prazo fixado no item anterior, será considerada como plena, rasa e total a quitação em favor do Tribunal Regional Federal da 2ª Região dos débitos referentes à presente contratação.

16 - CLÁUSULA DÉCIMA SEXTA: DOS CASOS OMISSOS:

Os casos omissos ou situações não explicitadas nas cláusulas deste Contrato serão decididos pelas partes, no que couber, segundo as disposições contidas na Lei nº 8.666/93 e suas alterações posteriores, demais regulamentos e normas administrativas federais.

17 - CLÁUSULA DÉCIMA SÉTIMA: DO SEGURO:

17.1 - A Contratada deverá apresentar ao Contratante, no prazo máximo de 10 (*dez*) dias úteis, contado da data de entrega da via assinada do Contrato, seguro contra riscos de engenharia com validade para todo o período de execução dos serviços, o qual deverá cobrir eventuais prejuízos de origem súbita e imprevista por qualquer causa, inclusive as avarias causadas por erros de projetos, desentulho e despesas extraordinárias.

17.2 - Em caso de sinistros não cobertos pelo seguro contratado, a Contratada responderá pelos danos e prejuízos que causar ao Contratante, propriedade ou posse de terceiros, em decorrência da execução dos serviços.

17.3 - A Contratada deverá, ainda, na forma da lei fazer e apresentar, no mesmo prazo estipulado no item 17.1 desta Cláusula, seguro coletivo contra acidentes de trabalho, com validade para todo o período de execução dos serviços, correndo a sua conta as despesas não cobertas pela respectiva apólice, sem prejuízo do seguro obrigatório contra acidentes de trabalho previsto no art.7º, XXVIII, da Constituição Federal e regulado pelas Leis nº 8.212/91 e nº 8.213/91.

18 - CLÁUSULA DÉCIMA OITAVA: DAS CONSIDERAÇÕES FINAIS:

18.1 - O Contrato poderá ser aditado para adequação a posteriores regulamentações das Leis nº 9.069 de 29/06/95 e nº 10.192 de 14/02/2001.



18.2 - A Contratada fica obrigada a aceitar, nas mesmas condições contratuais, os acréscimos ou supressões que se fizerem no objeto deste Contrato, de acordo com o estabelecido no § 1º do art. 65 da Lei 8.666/93.

18.3 - As supressões citadas no item anterior poderão exceder os limites ali estabelecidos, desde que resultantes de acordo celebrado entre os contratantes, conforme disposto no art. 65, § 2º, inciso II da Lei nº 8.666/93, com redação dada pela Lei nº 9.648/98.

18.4 - Quando houver alteração social em sua estrutura e outros dados (endereço eletrônico e telefone), a Contratada deverá encaminhar à Divisão de Contratos, situada na Rua Dom Gerardo, nº 46 – 12º andar, no prazo máximo de 05 (*cinco*) dias úteis, documentação devidamente autenticada, comprovando o fato.

18.5 - Pela assinatura do presente termo, a Contratada autoriza o Contratante a deduzir o valor das multas aplicadas, previstas nas Cláusulas Sétima e Décima Quarta do Contrato, dos valores devidos pelos serviços prestados.

19 - CLÁUSULA DÉCIMA NONA: DA PUBLICAÇÃO:

Em conformidade com o disposto no Parágrafo único do art. 61 da Lei nº 8.666/93, o presente instrumento de Contrato será publicado no Diário Oficial da União, na forma de extrato, por conta do Contratante.

20 - CLÁUSULA VIGÉSIMA: DO FORO:

Para dirimir questões oriundas do presente Contrato ou de sua execução, com renúncia expressa a qualquer outro, por mais privilegiado que seja, será competente o FORO DA JUSTIÇA FEDERAL – SEÇÃO JUDICIÁRIA DO RIO DE JANEIRO.

E, por estarem assim ajustadas, assinam as partes o presente Contrato, em 02 (*duas*) vias de igual teor.

Rio de Janeiro, de de 2.019.

DESEMBARGADOR FEDERAL REIS FRIEDE
TRIBUNAL REGIONAL FEDERAL DA 2ª REGIÃO
Presidente

RESPONSÁVEL
EMPRESA CONTRATADA
(cargo)



ANEXO I
PLANILHA DE ESTIMATIVA DE PREÇOS

ITEM	DESCRIÇÃO	UN	QUANT.	PREÇO UNITÁRIO (R\$)	PREÇO UNITÁRIO (R\$) (BDI 23,54%)	PREÇO UNITÁRIO (R\$) (BDI 14,02%)	PREÇO TOTAL (R\$)	SUBTOTAL (R\$)
1	SERVIÇOS PRELIMINARES							
1.1	FORNECIMENTO E INSTALAÇÃO DE PROTEÇÃO DE ELEVADOR	UN	1,00					
1.2	MOBILIZAÇÃO	UN	1,00					
1.3	TAPUME DE MADEIRA COMPENSADA, E=6mm, SEM PINTURA A CAL E REAPROVEITAMENTO DE 2x	M²	15,00					
1.4	DESMOBILIZAÇÃO	UN	1,00					
1.5	FORNECIMENTO E INSTALAÇÃO DE PLACA DE OBRA, EM LONA, CONFORME PADRÃO TRF, NAS MEDIDAS DE 2,00 x 1,15m. FORNECIMENTO E COLOCAÇÃO	UN	1,00					
1.6	FORNECIMENTO E INSTALAÇÃO DE PROTEÇÃO DE PISO MARCA DE REFERÊNCIA: SALVAPISO	M²	5.535,00					
2	DEMOLIÇÕES/REMOÇÕES							
2.1	RETIRADA DE TUBULAÇÃO DE FERRO GALVANIZADO	M	384,00					
2.2	REMOÇÃO DE FORRO METÁLICO TIPO PARALINE INCLUINDO ESTRUTURA DE SUSTENTAÇÃO	M²	1.903,00					
2.3	REMOÇÃO DE CARPETE, INCLUSIVE RESÍDUOS DE COLA OU OUTROS	M²	1.545,65					
2.4	REMOÇÃO DE PAPEL DE PAREDE	M²	1.756,51					
2.5	REMOÇÃO DE PAINÉIS FIXOS DE VIDRO E PORTAS (TEMPERADOS)	M²	159,12					
2.6	REMOÇÃO CUIDADOSA DA CAIXA DE MOLA DAS PORTAS DE VIDRO TEMPERADO	UN	46,00					
2.7	REMOÇÃO CUIDADOSA DE PISO EM GRANITO - 40 x 40cm	M²	4,32					



PODER JUDICIÁRIO
TRIBUNAL REGIONAL FEDERAL DA 2ª REGIÃO

Pregão Eletrônico nº 066/2019 – fundamentado na Lei nº 10.520/02 e no Decreto nº 5.450/05

Proc. TRF2-EOF-2019/00224

ITEM	DESCRIÇÃO	UN	QUANT.	PREÇO UNITÁRIO (R\$)	PREÇO UNITÁRIO (R\$) (BDI 23,54%)	PREÇO UNITÁRIO (R\$) (BDI 14,02%)	PREÇO TOTAL (R\$)	SUBTOTAL (R\$)
2.8	DESMONTE E REMOÇÃO MANUAL DE DIVISÓRIA REMOVÍVEL, PLACAS, MATERIAIS, PEÇAS, INCLUSIVE ESTRUTURAS DE FIXAÇÃO, SELEÇÃO E ACOMODAÇÃO DAS PEÇAS EM LOTES.	M²	2.336,15					
2.9	REMOÇÃO DE ESQUADRIAS DE MADEIRA EXCLUSIVE, BATENTES, ADUELAS E ALIZARES	M²	36,42					
2.10	REMOÇÃO DE ESQUADRIAS DE AÇO E ALUMÍNIO EXCLUSIVE BATENTES	M²	67,97					
2.11	REMOÇÃO DE REJUNTAMENTO DE PISOS E PAREDES	M²	2.156,21					
2.12	REMOÇÃO DE FECHADURA	UN	66,00					
2.13	REMOÇÃO DE LUMINÁRIAS, DE FORMA MANUAL, SEM REAPROVEITAMENTO. AF_12/2017	M	2.420,00					
2.14	REMOÇÃO DE ELETROCALHA	M	180,00					
2.15	REMOÇÃO DE FIAÇÃO ELÉTRICA	M	48.778,00					
2.16	REMOÇÃO DE DUTOS DE AÇO GALVANIZADO E DOBRAGEM PARA TRANSPORTE	M	120,00					
2.17	REMOÇÃO DE DUTOS DE FIBRA SEM REAPROVEITAMENTO	M	120,00					
2.18	REMOÇÃO DE FORRO MODULADO INCLUSIVE ESTRUTURA DE SUSTENTAÇÃO	M²	3.562,41					
3	REMOÇÃO ENTULHO E TRANSPORTES							
3.1	ENSACAMENTO DE ENTULHO UTILIZANDO SACOS DE RÁFIA DE 60cm x 90cm	M³	190,00					
3.2	LOCAÇÃO DE CAÇAMBA ESTACIONÁRIA DE 5m³ PARA REMOÇÃO DE RESÍDUOS SÓLIDOS CLASSES A, B E C	M³	62,00					
3.3	CARGA MANUAL DE ENTULHO EM CAÇAMBA ESTACIONÁRIA	M³	310,00					
3.4	TRANSPORTE HORIZONTAL A 100m DE DISTÂNCIA	M³	610,00					
3.5	TRANSPORTE VERTICAL COM ELEVADOR DO TÉRREO AO 15º PAVIMENTO	M³	605,00					

Contrato nº ___/2019 – Empresa contratada (ng)

MINUTA

Pág. 21



TRF2CAP201919896



Autenticado digitalmente por NADIA MARIA DA CUNHA GALVAO.
 Documento Nº: 2617118-9473 - consulta à autenticidade em <https://siga.jfrj.jus.br/sigaex/autenticar.action>

PODER JUDICIÁRIO
TRIBUNAL REGIONAL FEDERAL DA 2ª REGIÃO

Pregão Eletrônico nº 066/2019 – fundamentado na Lei nº 10.520/02 e no Decreto nº 5.450/05

Proc. TRF2-EOF-2019/00224

ITEM	DESCRIÇÃO	UN	QUANT.	PREÇO UNITÁRIO (R\$)	PREÇO UNITÁRIO (R\$) (BDI 23,54%)	PREÇO UNITÁRIO (R\$) (BDI 14,02%)	PREÇO TOTAL (R\$)	SUBTOTAL (R\$)
4	RECUPERAÇÃO ESTRUTURAL DE LAJES E VIGAS							
4.1	ESCARIFICAÇÃO MANUAL, CORTE DE CONCRETO ATÉ 3cm DE PROFUNDIDADE	M²	105,00					
4.2	REFORÇO ESTRUTURAL COM EMENDA POR TRANSPASSE PARA RECONSTITUIÇÃO DE SEÇÃO DE ARMADURA	KG	59,50					
4.3	LIXAMENTO ELÉTRICO DE ARMADURA COM ESCOVA CIRCULAR	M²	105,00					
4.4	REVESTIMENTO POLIMÉRICO ANTICORROSIVO PARA PROTEÇÃO DE ARMADURAS, TIPO EUCOREPAIR, MARCA DE REFERÊNCIA VIAPOL	M²	105,00					
4.5	RECUPERAÇÃO ESTRUTURAL COM ARGAMASSA POLIMÉRICA, TIPO ARGAMASSA REPARO ESTRUTURAL, MARCA DE REFERÊNCIA : QUARTZOLIT, ESP = 3,0cm	M²	105,00					
4.6	GROUT PRÉ-FABRICADO, TIPO GROUT RÁPIDO. MARCA DE REFERÊNCIA: QUARTZOLIT	M³	3,50					
4.7	REPARO/COLAGEM DE ESTRUTURA DE CONCRETO COM ADESIVO ESTRUTURAL À BASE DE EPÓXI, E=2mm, TIPO SIKADUR 32, MARCA DE REFERÊNCIA: SIKA	M²	5,25					
4.8	APLICAÇÃO DE AGENTE DE CURA APLICADO NAS ÁREAS DE RECUPERAÇÃO ESTRUTURAL, TIPO CURING, MARCA DE REFERÊNCIA: VEDACIT	M²	105,00					
5	INSTALAÇÕES ELÉTRICAS							
5.1	FORNECIMENTO E INSTALAÇÃO DE ELETROCALHA E ACESSÓRIOS	M	198,00					
5.2	FORNECIMENTO E INSTALAÇÃO DE CANALETAS E ACESSÓRIOS	M	180,00					
5.3	FORNECIMENTO E INSTALAÇÃO DE BUCHA E PARAFUSO S6	UN	3.960,00					
5.4	FORNECIMENTO E INSTALAÇÃO DE PARAFUSO AUTO ATARRAXANTE	UN	3.960,00					

Contrato nº ___/2019 – Empresa contratada (ng)

MINUTA

Pág. 22



TRF2CAP201919896



Autenticado digitalmente por NADIA MARIA DA CUNHA GALVAO.
 Documento Nº: 2617118-9473 - consulta à autenticidade em <https://siga.jfrj.jus.br/sigaex/autenticar.action>

PODER JUDICIÁRIO
TRIBUNAL REGIONAL FEDERAL DA 2ª REGIÃO

Pregão Eletrônico nº 066/2019 – fundamentado na Lei nº 10.520/02 e no Decreto nº 5.450/05

Proc. TRF2-EOF-2019/00224

ITEM	DESCRIÇÃO	UN	QUANT.	PREÇO UNITÁRIO (R\$)	PREÇO UNITÁRIO (R\$) (BDI 23,54%)	PREÇO UNITÁRIO (R\$) (BDI 14,02%)	PREÇO TOTAL (R\$)	SUBTOTAL (R\$)
5.5	FORNECIMENTO E INSTALAÇÃO DE PAINEL DE LED 62x62cm - 40W - REF. xK LEDVANCE OU SIMILAR	UN	500,00					
5.6	FORNECIMENTO E INSTALAÇÃO DE PAINEL DE LED 24W (4000K-6500K)	UN	462,00					
5.7	FORNECIMENTO E INSTALAÇÃO TOMADA 10A	UN	252,00					
5.8	FORNECIMENTO E INSTALAÇÃO TOMADA 20A	UN	144,00					
5.9	FORNECIMENTO E INSTALAÇÃO DE MÓDULO CEGO DX 99200.00 - BRANCO - REFERÊNCIA DUTOTEC	UN	66,00					
5.10	FORNECIMENTO E INSTALAÇÃO DE INTERRUPTOR SIMPLES (conjunto completo)	UN	42,00					
5.11	FORNECIMENTO E INSTALAÇÃO DE CAIXA DE EMBUTIR EM DRYWALL, EM PVC, 4" X 4" REF. TIGRE OU EQUIVALENTE TÉCNICO	UN	96,00					
5.12	FORNECIMENTO E INSTALAÇÃO DE CAIXA DE EMBUTIR EM DRYWALL, RETANGULAR, EM PVC, 4" X 2" REF. TIGRE OU EQUIVALENTE TÉCNICO	UN	30,00					
5.13	FORNECIMENTO E INSTALAÇÃO DE CAIXA DE EMBUTIR EM ALVENARIA, RETANGULAR, EM PVC, 4" X 4" REF. TIGRE OU EQUIVALENTE TÉCNICO	UN	246,00					
5.14	FORNECIMENTO E INSTALAÇÃO DE CAIXA DE EMBUTIR EM ALVENARIA RETANGULAR, EM PVC, 4" X 2" REF. TIGRE OU EQUIVALENTE TÉCNICO	UN	42,00					
5.15	FORNECIMENTO E INSTALAÇÃO DE FILTRO DE LINHA - 6 PONTOS DE CONEXÃO - PADRÃO NOVO DE PINAGEM	UN	690,00					
5.16	FORNECIMENTO E INSTALAÇÃO DE ARREMATE DE PAREDE - 45MM CÓDIGO: DT 49341.00 - BRANCO - REFERÊNCIA DUTOTEC	UN	24,00					
5.17	FORNECIMENTO E INSTALAÇÃO DE Condutor isolado 1,5mm² - 1 kV - Preto	UN	1.320,00					

Contrato nº ___/2019 – Empresa contratada (ng)

MINUTA

Pág. 23



TRF2CAP201919896



Autenticado digitalmente por NADIA MARIA DA CUNHA GALVAO.
 Documento Nº: 2617118-9473 - consulta à autenticidade em <https://siga.jfrj.jus.br/sigaex/autenticar.action>

PODER JUDICIÁRIO
TRIBUNAL REGIONAL FEDERAL DA 2ª REGIÃO

Pregão Eletrônico nº 066/2019 – fundamentado na Lei nº 10.520/02 e no Decreto nº 5.450/05

Proc. TRF2-EOF-2019/00224

ITEM	DESCRIÇÃO	UN	QUANT.	PREÇO UNITÁRIO (R\$)	PREÇO UNITÁRIO (R\$) (BDI 23,54%)	PREÇO UNITÁRIO (R\$) (BDI 14,02%)	PREÇO TOTAL (R\$)	SUBTOTAL (R\$)
5.18	FORNECIMENTO E INSTALAÇÃO DE Condutor isolado 1,5mm² - 1 kV - Amarelo	UN	1.320,00					
5.19	FORNECIMENTO E INSTALAÇÃO DE Condutor isolado 1,5mm² - 1 kV - Azul	M	1.320,00					
5.20	FORNECIMENTO E INSTALAÇÃO DE Condutor isolado 2,5mm² - 1 kV - Preto	M	8.000,00					
5.21	FORNECIMENTO E INSTALAÇÃO DE Condutor isolado 2,5mm² - 1 kV - Azul	M	8.000,00					
5.22	FORNECIMENTO E INSTALAÇÃO DE Condutor isolado 2,5mm² - 1 kV - Verde	M	8.000,00					
5.23	FORNECIMENTO E INSTALAÇÃO DE CABO MULTIPOLAR 3 X 1,5MM² - 1 kV	M	600,00					
5.24	FORNECIMENTO E INSTALAÇÃO DE CABO MULTIPOLAR 3 X 2,5MM² - 1 kV	M	600,00					
5.25	FORNECIMENTO E INSTALAÇÃO DE PAINEL DE LED 62,5 CM X 62,5 CM, 40W, (4000K - 6000K). PASSARELA ACESSO AO PLENÁRIO.	M	24,00					
5.26	FORNECIMENTO E INSTALAÇÃO DE BALIZADOR LED 3W 6500K(SPOT LUMINÁRIA LATERAL)	M	102,00					
5.27	REMOÇÃO DE CABOS ELÉTRICOS	UN	---					
5.28	REMOÇÃO DE LUMINÁRIAS	UN	---					
5.29	REMOÇÃO DE INTERRUPTORES/TOMADAS ELÉTRICAS	UN	2.244,00					
5.30	FORNECIMENTO E INSTALAÇÃO DE Curva Vertical Interna - Raio 30MM Código: DT 38041.30 - Raio 30MM - Branco	UN	24,00					
5.31	FORNECIMENTO E INSTALAÇÃO DE Curvas Verticais Externas - 45- R 30MM CoM Tampa Ranhurada Código: DT 38242.30	UN	24,00					
5.32	FORNECIMENTO E INSTALAÇÃO DE Curva Horizontal 90° - 45 Código: DT 35440.00 - Branco	UN	24,00					

Contrato nº ___/2019 – Empresa contratada (ng)

MINUTA

Pág. 24



Autenticado digitalmente por NADIA MARIA DA CUNHA GALVAO.
 Documento Nº: 2617118-9473 - consulta à autenticidade em <https://siga.jfrj.jus.br/sigaex/autenticar.action>



TRF2CAP201919896

PODER JUDICIÁRIO
TRIBUNAL REGIONAL FEDERAL DA 2ª REGIÃO

Pregão Eletrônico nº 066/2019 – fundamentado na Lei nº 10.520/02 e no Decreto nº 5.450/05

Proc. TRF2-EOF-2019/00224

ITEM	DESCRIÇÃO	UN	QUANT.	PREÇO UNITÁRIO (R\$)	PREÇO UNITÁRIO (R\$) (BDI 23,54%)	PREÇO UNITÁRIO (R\$) (BDI 14,02%)	PREÇO TOTAL (R\$)	SUBTOTAL (R\$)
5.33	FORNECIMENTO E INSTALAÇÃO DE Tampa Terminal Stardard 45 Código: DT 49540.00 - Branco	UN	102,00					
5.34	FORNECIMENTO E INSTALAÇÃO DE Coluna Plus Standard DT 76240.00 - Branco - 3 Metros	UN	2,00					
5.35	FORNECIMENTO E INSTALAÇÃO DE Luva de arremate DR 27040.00 - Branco	UN	72,00					
5.36	FORNECIMENTO E INSTALAÇÃO DE Arremate de Tampa DT - 47940.00	UN	72,00					
5.37	FORNECIMENTO E INSTALAÇÃO DE Porta Equipamento Standard Código: DT 64444.10	UN	396,00					
5.38	FORNECIMENTO E INSTALAÇÃO DE Eletroduto flexível sem cobertura 2"	M	102,00					
5.39	FORNECIMENTO E INSTALAÇÃO DE Eletroduto flexível sem cobertura ¾"	M	600,00					
5.40	FORNECIMENTO E INSTALAÇÃO DE ABRAÇADEIRA DE AÇO TIPO D OU COPO ¾"	UN	600,00					
5.41	FORNECIMENTO E INSTALAÇÃO DE CURVA HORIZONTAL 90° PARA ELETROCALHA PERFURADA, SEM TAMPA, TIPO "U", 300X50MM, TRATAMENTO SUPERFICIAL PRE-ZINCADO A QUENTE, INCLUSIVE CONEXÕES, ACESSORIOS E FIXAÇÃO SUPERIOR.	UN	12,00					
5.42	FORNECIMENTO E INSTALAÇÃO DE CURVA VERTICAL EXTERNA 90° PARA ELETROCALHA PERFURADA, SEM TAMPA, TIPO "U", 300X50MM, TRATAMENTO SUPERFICIAL PRE-ZINCADO A QUENTE, INCLUSIVE CONEXÕES, ACESSORIOS E FIXAÇÃO SUPERIOR.	UN	12,00					
5.43	FORNECIMENTO E INSTALAÇÃO DE TOMADA 4 X 4 (conjunto completo) COM 4 MÓDULOS	UN	168,00					
5.44	FORNECIMENTO E INSTALAÇÃO DE TOMADA 4 X 4 (conjunto	UN	126,00					

Contrato nº ___/2019 – Empresa contratada (ng)

MINUTA

Pág. 25



TRF2CAP201919896



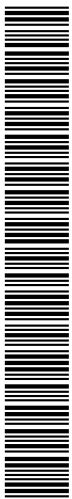
Autenticado digitalmente por NADIA MARIA DA CUNHA GALVAO.
 Documento Nº: 2617118-9473 - consulta à autenticidade em <https://siga.jfrj.jus.br/sigaex/autenticar.action>

PODER JUDICIÁRIO
TRIBUNAL REGIONAL FEDERAL DA 2ª REGIÃO

Pregão Eletrônico nº 066/2019 – fundamentado na Lei nº 10.520/02 e no Decreto nº 5.450/05

Proc. TRF2-EOF-2019/00224

ITEM	DESCRIÇÃO	UN	QUANT.	PREÇO UNITÁRIO (R\$)	PREÇO UNITÁRIO (R\$) (BDI 23,54%)	PREÇO UNITÁRIO (R\$) (BDI 14,02%)	PREÇO TOTAL (R\$)	SUBTOTAL (R\$)
	completo) COM 2 MÓDULOS							
5.45	FORNECIMENTO E INSTALAÇÃO DE TOMADA 4 X 2 (conjunto completo) COM 2 MÓDULOS	UN	18,00					
5.46	FORNECIMENTO E INSTALAÇÃO DE TOMADA 4 X 2 (conjunto completo) COM 2 MÓDULOS	UN	24,00					
6	SISTEMA DE COMBATE A INCÊNDIO							
6.1	SPRINKLERS							
6.1.1	TUBO DE AÇO GALVANIZADO SEM COSTURA, SCH 40, INCLUSIVE CONEXÕES, Ø ¾". FORNECIMENTO E INSTALAÇÃO	M	138,00					
6.1.2	TUBO DE AÇO GALVANIZADO SEM COSTURA, SCH 40, INCLUSIVE CONEXÕES, Ø 1". FORNECIMENTO E INSTALAÇÃO	M	179,50					
6.1.3	TUBO DE AÇO GALVANIZADO SEM COSTURA, SCH 40, INCLUSIVE CONEXÕES, Ø 1 ¼". FORNECIMENTO E INSTALAÇÃO	M	105,00					
6.1.4	FORNECIMENTO E INSTALAÇÃO DE LUVA TIPO TUPYPRESS DIÂMETRO Ø 1 ¼"	UN	6,00					
6.1.5	FORNECIMENTO E INSTALAÇÃO DE ABRAÇADEIRA TIPO GOTA ¾" PARA SUPORTE DE TUBULAÇÃO DE AÇO GALVANIZADO	UN	42,00					
6.1.6	FORNECIMENTO E INSTALAÇÃO DE ABRAÇADEIRA TIPO GOTA Ø 1" PARA SUPORTE DE TUBULAÇÃO DE AÇO GALVANIZADO	UN	49,00					
6.1.7	FORNECIMENTO E INSTALAÇÃO DE ABRAÇADEIRA TIPO GOTA Ø 1¼" PARA SUPORTE DE TUBULAÇÃO DE AÇO GALVANIZADO	UN	49,00					



TRF2CAP201919896



PODER JUDICIÁRIO
TRIBUNAL REGIONAL FEDERAL DA 2ª REGIÃO

Pregão Eletrônico nº 066/2019 – fundamentado na Lei nº 10.520/02 e no Decreto nº 5.450/05

Proc. TRF2-EOF-2019/00224

ITEM	DESCRIÇÃO	UN	QUANT.	PREÇO UNITÁRIO (R\$)	PREÇO UNITÁRIO (R\$) (BDI 23,54%)	PREÇO UNITÁRIO (R\$) (BDI 14,02%)	PREÇO TOTAL (R\$)	SUBTOTAL (R\$)
6.1.8	FORNECIMENTO E INSTALAÇÃO DE CHUVEIRO AUTOMÁTICO (SPRINKLER). PENDENTE, Ø 15mm, TEMPERATURA 68°C, ACABAMENTO CROMADO, INCLUSIVE CANOPLA. MARCA DE REFERÊNCIA SKOP, MODELO RTR H 68 R	UN	732,00					
6.1.9	TESTE DE PRESSÃO NO SISTEMA DE CHUVEIROS AUTOMÁTICOS, CONFORME TERMO DE REFERÊNCIA)	UN	21,00					
6.2	CAIXAS DE HIDRANTE							
6.2.1	FORNECIMENTO E INSTALAÇÃO DE ABRIGO DE EMBUTIR PARA HIDRANTE EM AÇO INOX ESCOVADO 100 x 70 x 20 cm COM PORTA EM AÇO INOX COM VISOR NAS DIMENSÕES DE 25cm x 25cm EM VIDRO TEMPERADO (ESP = 6mm), (CONFORME PROJETO)	UN	7,00					
6.2.2	FORNECIMENTO E INSTALAÇÃO PORTA PARA ABRIGO DE HIDRANTE EM AÇO INOX ESCOVADO 100 X 70 CM COM VISOR NAS DIMENSÕES DE 25 CM X 25 CM EM VIDRO TEMPERADO (ESP = 6MM), (CONFORME PROJETO)	UN	21,00					
6.2.3	FORNECIMENTO E INSTALAÇÃO PORTA PARA ABRIGO DE HIDRANTE EM AÇO INOX ESCOVADO 82 X 62 CM COM VISOR NAS DIMENSÕES DE 25 CM X 25 CM EM VIDRO TEMPERADO (ESP = 6MM), (CONFORME PROJETO)	UN	7,00					
6.3	ACESSÓRIOS - INCÊNDIO							
6.3.1	FORNECIMENTO DE TAPETE PARA SINALIZAÇÃO/DEMARCAÇÃO DE SOLO DE EXTINTORES DE INCÊNDIO, ANTIDERRAPANTE, DIMENSÕES DE 1,00m x 1,00m, SENDO 0,70m x 0,70m DE BASE / FUNDO NA COR VERMELHA E QUATRO BORDAS COM LARGURA DE 0,15m NA COR AMARELA	UN	58,00					
6.3.2	FORNECIMENTO E INSTALAÇÃO DE SUPORTES DE CHÃO PARA EXTINTOR, EM AÇO INOX, MODELO TORRE, DE DIMENSÕES: ALTURA: 55cm, BASE: 25cm E DIÂMETROS:	UN	60,00					

Contrato nº ___/2019 – Empresa contratada (ng)

MINUTA

Pág. 27



TRF2CAP201919896



Autenticado digitalmente por NADIA MARIA DA CUNHA GALVAO.
 Documento Nº: 2617118-9473 - consulta à autenticidade em <https://siga.jfrj.jus.br/sigaex/autenticar.action>

PODER JUDICIÁRIO
TRIBUNAL REGIONAL FEDERAL DA 2ª REGIÃO

Pregão Eletrônico nº 066/2019 – fundamentado na Lei nº 10.520/02 e no Decreto nº 5.450/05

Proc. TRF2-EOF-2019/00224

ITEM	DESCRIÇÃO	UN	QUANT.	PREÇO UNITÁRIO (R\$)	PREÇO UNITÁRIO (R\$) (BDI 23,54%)	PREÇO UNITÁRIO (R\$) (BDI 14,02%)	PREÇO TOTAL (R\$)	SUBTOTAL (R\$)
	18cm (PQS) E 20cm (CO2/AP).							
6.3.3	FORNECIMENTO E INSTALAÇÃO DE PLACA DE SINALIZAÇÃO EM PVC EXPANDIDO EXTINTOR CO2	UN	28,00					
6.3.4	FORNECIMENTO E INSTALAÇÃO DE PLACA DE SINALIZAÇÃO EM PVC EXPANDIDO EXTINTOR ÁGUA	UN	28,00					
7	SDAI							
7.1	FORNECIMENTO E INSTALAÇÃO DE INFRAESTRUTURA PARA SDAI	UN	2.706,00					
7.2	FORNECIMENTO E INSTALAÇÃO DE QUADROS DE COMANDOS E DISPOSITIVOS	UN	36,00					
7.3	FORNECIMENTO E INSTALAÇÃO DE DETECTOR DE FUMAÇA	UN	300,00					
7.4	FORNECIMENTO E INSTALAÇÃO DE DETECTOR TERMOVELOCIMÉTRICO ENDEREÇÁVEL	UN	12,00					
7.5	FORNECIMENTO E INSTALAÇÃO DE BASE PARA DETECTOR	UN	402,00					
7.6	FORNECIMENTO E INSTALAÇÃO DE ACIONADOR MANUAL	UN	12,00					
7.7	FORNECIMENTO E INSTALAÇÃO DE CAIXA PARA MONTAGEM DE ACIONADOR MANUAL	UN	12,00					
7.8	FORNECIMENTO E INSTALAÇÃO DE SINALIZADOR AUDIO VISUAL PARA USO INTERNO	UN	12,00					
7.9	FORNECIMENTO E INSTALAÇÃO DE MOLDURA PARA SINALIZADOR ÁUDIO VISUAL	UN	12,00					
7.10	FORNECIMENTO E INSTALAÇÃO DE CAIXA PARA MONTAGEM DE SINALIZADO ÁUDIO VISUAL	UN	12,00					
7.11	FORNECIMENTO E INSTALAÇÃO DE MÓDULO MONITOR DE ENTRADA ENDEREÇÁVEL FMM-1	UN	12,00					
7.12	FORNECIMENTO E INSTALAÇÃO DE MÓDULO DE SAÍDA PARA CONTATO SECO	UN	12,00					

Contrato nº ___/2019 – Empresa contratada (ng)

MINUTA

Pág. 28



TRF2CAP201919896



Autenticado digitalmente por NADIA MARIA DA CUNHA GALVAO.
 Documento Nº: 2617118-9473 - consulta à autenticidade em <https://siga.jfrj.jus.br/sigaex/autenticar.action>

PODER JUDICIÁRIO
TRIBUNAL REGIONAL FEDERAL DA 2ª REGIÃO

Pregão Eletrônico nº 066/2019 – fundamentado na Lei nº 10.520/02 e no Decreto nº 5.450/05

Proc. TRF2-EOF-2019/00224

ITEM	DESCRIÇÃO	UN	QUANT.	PREÇO UNITÁRIO (R\$)	PREÇO UNITÁRIO (R\$) (BDI 23,54%)	PREÇO UNITÁRIO (R\$) (BDI 14,02%)	PREÇO TOTAL (R\$)	SUBTOTAL (R\$)
7.13	FORNECIMENTO E INSTALAÇÃO DE MÓDULO DE COMANDO PARA SIRENES FCM-1	UN	12,00					
7.14	FORNECIMENTO E INSTALAÇÃO DE MÓDULO ISOLADOR DE CURTO CIRCUITO ISSO-X	UN	24,00					
7.15	FORNECIMENTO E INSTALAÇÃO DE CAIXA PARA MONTAGEM DE MÓDULOS SMB500	UN	36,00					
7.16	FORNECIMENTO E INSTALAÇÃO DE CABO DE INSTRUMENTAÇÃO BLINDADO, 2 CONDUTORES DE 1mm²	M	4.002,00					
7.17	SERVIÇO DE FURAÇÃO EM CONCRETO PARA DIÂMETROS MENORES OU IGUAIS A 40mm	UN	92,00					
7.18	FURO EM CONCRETO COM BROCA DE WIDIA, UTILIZANDO MARTELETE ELÉTRICO Ø ½ PROFUNDIDADE 15cm	UN	8,00					
7.19	MARCAÇÃO EM ANEL PINTADO A CADA 3m NOS ELETRODUTOS UTILIZADOS EM SDAI COM TINTA ESMALTE VERMELHA FOSCA	M	902,00					
7.20	INSTALAÇÃO, CONFIGURAÇÃO E COMISSONAMENTO DE CENTRAL DE INCÊNDIO COM SUPERVISÓRIO	UN	1,00					
7.21	FORNECIMENTO DE CENTRAL DE INCÊNDIO COM SUPERVISÓRIO	UN	1,00					
8	AUTOMAÇÃO							
8.1	FORNECIMENTO E INSTALAÇÃO DE CONDULETE Ø ¾"	UN	582,00					
8.2	FORNECIMENTO E INSTALAÇÃO DE ELETRODUTO FLEXÍVEL Ø ¾"	M	1.740,00					
8.3	FORNECIMENTO E INSTALAÇÃO DE TIRANTE DE AÇO Ø ½"	UN	582,00					
8.4	FORNECIMENTO E INSTALAÇÃO DE CABO DE INSTRUMENTAÇÃO BLINDADO 3 CONDUTORES 1mm²	M	600,00					
8.5	FORNECIMENTO E INSTALAÇÃO DE CABO DE INSTRUMENTAÇÃO BLINDADO 2 CONDUTORES 1mm²	M	1.200,00					

Contrato nº ___/2019 – Empresa contratada (ng)

MINUTA

Pág. 29



TRF2CAP201919896



Autenticado digitalmente por NADIA MARIA DA CUNHA GALVAO.
 Documento Nº: 2617118-9473 - consulta à autenticidade em <https://siga.jfrj.jus.br/sigaex/autenticar.action>

PODER JUDICIÁRIO
TRIBUNAL REGIONAL FEDERAL DA 2ª REGIÃO

Pregão Eletrônico nº 066/2019 – fundamentado na Lei nº 10.520/02 e no Decreto nº 5.450/05

Proc. TRF2-EOF-2019/00224

ITEM	DESCRIÇÃO	UN	QUANT.	PREÇO UNITÁRIO (R\$)	PREÇO UNITÁRIO (R\$) (BDI 23,54%)	PREÇO UNITÁRIO (R\$) (BDI 14,02%)	PREÇO TOTAL (R\$)	SUBTOTAL (R\$)
8.6	FORNECIMENTO E INSTALAÇÃO DE QUADROS DE COMANDOS E DISPOSITIVOS	UN	12,00					
9	CATV							
9.1	FORNECIMENTO E INSTALAÇÃO DE INFRAESTRUTURA PARA CATV	UN	2.231,00					
9.2	FORNECIMENTO E INSTALAÇÃO DE CABO COAXIAL RG6	UN	1.032,00					
9.3	FORNECIMENTO E INSTALAÇÃO DE BLOCO COAXIAL DX 99210.00 - REFERÊNCIA DUTOTEC	UN	30,00					
9.4	FORNECIMENTO E INSTALAÇÃO DE CONECTOR FÊMEA COAXIAL - PADRÃO CABO RG6	UN	30,00					
9.5	FORNECIMENTO DE MÃO DE OBRA PARA MEDIÇÃO, TESTE E COMISSONAMENTO DAS INSTALAÇÕES DE CATV	H	30,00					
9.6	FORNECIMENTO E APLICAÇÃO DE FITA PARA ROTULADORA BROTHER CÓDIGO TZE-241, LARGURA: 18mm, COR DA LETRA: PRETO, COR DO FUNDO: BRANCO, COMPRIMENTO DO ROLO: 8 METROS	UN	54,00					
9.7	REMOÇÃO DE INTERRUPTORES/TOMADAS ELÉTRICAS	UN	1.036,00					
10	CFTV/SEGURANÇA							
10.1	CÂMERA DOME	UN	94,00					
10.2	CÂMERA BULLET	UN	2,00					
10.3	PATCH CABLE UTP	UN	96,00					
11	SONORIZAÇÃO E CABEAMENTO ESTRUTURADO							
11.1	FORNECIMENTO E INSTALAÇÃO DE ARANDELA PARA SOM	UN	144,00					
11.2	FORNECIMENTO E INSTALAÇÃO DE TRANSFORMADORES MARCA HAYONIK OU SIMILAR, PARA LINHA DE 70V, COM POTÊNCIA DE 5 WATTS RMS E SAÍDA PARA ALTO FALANTE DE 8 OHMS, DIMENSÕES APROXIMADAS DE 50 x 43 x 42 MM.	UN	144,00					



PODER JUDICIÁRIO
TRIBUNAL REGIONAL FEDERAL DA 2ª REGIÃO

Pregão Eletrônico nº 066/2019 – fundamentado na Lei nº 10.520/02 e no Decreto nº 5.450/05

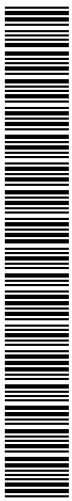
Proc. TRF2-EOF-2019/00224

ITEM	DESCRIÇÃO	UN	QUANT.	PREÇO UNITÁRIO (R\$)	PREÇO UNITÁRIO (R\$) (BDI 23,54%)	PREÇO UNITÁRIO (R\$) (BDI 14,02%)	PREÇO TOTAL (R\$)	SUBTOTAL (R\$)
11.3	FORNECIMENTO E INSTALAÇÃO DE POTENCIÔMETROS DE FIO COM POTÊNCIA DE DISSIPACÃO NOMINAL DE 4 WATTS A TEMPERATURA AMBIENTE, RESISTÊNCIA DE 30R (30 OHMS) EM FIO DE CROMO-NÍQUEL, VARIAÇÃO LINEAR, COM EIXO DE NYLON E KNOBS PARA POTENCIÔMETRO, COM PARAFUSO, NA COR BRANCA.	UN	144,00					
11.4	FORNECIMENTO E INSTALAÇÃO DE CABO PARALELO POLARIZADO CRISTAL, COR TRANSPARENTE, COM POLARIZAÇÃO INTERNA; DOIS CONDUTORES COM SEÇÃO IGUAL A 1,5MM².	UN	1.500,00					
11.5	FORNECIMENTO E INSTALAÇÃO DE CAIXA EM LIGA DE ALUMÍNIO TIPO CONDULETE, ROSCA BSP Ø3/4", COM TAMPA DOTADA DE JUNTA DE VEDAÇÃO, MODELO X - REF.: WETZEL	UN	240,00					
11.6	FORNECIMENTO E INSTALAÇÃO DE ELETRODUTO DE FERRO GALVANIZADO Ø20MM (3/4") C/ CONEXÕES, FIXAÇÕES E ACESSÓRIOS. REF. CARBINOX OU EQUIVALENTES TÉCNICOS - FORNECIMENTO E INSTALAÇÃO	UN	600,00					
11.7	FORNECIMENTO E INSTALAÇÃO DE CONECTOR EM BARRA PARA CABOS DE ATÉ 4MM² COM 12 MÓDULOS DE ISOLAÇÃO PARA 250V. REF.: SINDAL OU EQUIVALENTES TÉCNICOS	UN	60,00					
11.8	FORNECIMENTO E INSTALAÇÃO DE CABO DE REDE UTP - CAT 5E U/UTP 24 AWG X 4 PARES CLASSE CM, REF. MULTILAN, FURUKAWA OU SIMILAR	UN	20.000,00					
11.9	FORNECIMENTO DE PATCH CORD CAT 5E COM 2,5 METROS U/UTP 24 AWGx4 PARES CLASSE CM, PADRÃO T568A REF. MULTILAN, FURUKAWA OU SIMILAR	UN	960,00					
11.10	FORNECIMENTO DE PATCH CORD CAT 5E COM 1,5 METROS U/UTP 24 AWGx4 PARES CLASSE CM, PADRÃO T568A REF. MULTILAN, FURUKAWA OU SIMILAR	UN	960,00					

Contrato nº ___/2019 – Empresa contratada (ng)

MINUTA

Pág. 31



TRF2CAP201919896



Autenticado digitalmente por NADIA MARIA DA CUNHA GALVAO.
 Documento Nº: 2617118-9473 - consulta à autenticidade em <https://siga.jfrj.jus.br/sigaex/autenticar.action>

PODER JUDICIÁRIO
TRIBUNAL REGIONAL FEDERAL DA 2ª REGIÃO

Pregão Eletrônico nº 066/2019 – fundamentado na Lei nº 10.520/02 e no Decreto nº 5.450/05

Proc. TRF2-EOF-2019/00224

ITEM	DESCRIÇÃO	UN	QUANT.	PREÇO UNITÁRIO (R\$)	PREÇO UNITÁRIO (R\$) (BDI 23,54%)	PREÇO UNITÁRIO (R\$) (BDI 14,02%)	PREÇO TOTAL (R\$)	SUBTOTAL (R\$)
11.11	FORNECIMENTO E INSTALAÇÃO DE GUIA DE CABOS HORIZONTAL FECHADO DE ALTA DENSIDADE, ALTURA 1U, PADRÃO 19 POLEGADAS PARA RACK DE TELECOMUNICAÇÕES, CAPACIDADE PARA ACOMODAR ATÉ 48 CABOS U/UTP CAT6, CONFECCIONADO EM AÇO, TAMPA METÁLICA REMOVÍVEL, PROFUNDIDADE IGUAL A 68MM	UN	72,00					
11.12	FORNECIMENTO E INSTALAÇÃO DE PATCH PANEL DESCARREGADO 48P 1U ALTA DENSIDADE, LARGURA DE 19", ALTURA: 44,45MM (1U) DEVE POSSUIR TODAS AS POSIÇÕES NUMERADAS, CORPO CONSTRUÍDO EM AÇO SAE1020, ACABAMENTO EM PINTURA EPÓXI DE ALTA RESISTÊNCIA A RISCOS NA COR PRETA, DEVE POSSUIR 48 POSIÇÕES PARA INSTALAÇÃO DE CONECTORES RJ45 CAT 5E	UN	30,00					
11.13	FORNECIMENTO E INSTALAÇÃO DE RÉGUA DE TOMADAS PARA RACK DE 19 POLEGADAS, COM 8 TOMADAS NO PADRÃO NBR 132249 DE 10 AMPERES	UN	8,00					
11.14	FORNECIMENTO DE APLICAÇÃO DE ROLO DE VELCRO DUPLA FACE. DIMENSÕES: LARGURA: 20MM; COMPRIMENTO: 3 METROS. APLICAÇÃO: ORGANIZAÇÃO E PADRONIZAÇÃO DE CABEAMENTO EM UMA REDE DE COMPUTADORES ESTRUTURADA	UN	60,00					
11.15	FORNECIMENTO E INSTALAÇÃO DE CABO CCI-50 DE 2 PARES, DIÂMETRO DOS CONDUTORES INTERNOS IGUAL A 50 MM (24 AWG), CAPA EXTERNA DE PVC COR CINZA)	UN	6.848,16					
11.16	FORNECIMENTO E INSTALAÇÃO DE CONECTOR RJ 11 KEYSTONE, REF. QM 99045.00 DUTOTEC OU SIMILAR	UN	450,00					
11.17	FORNECIMENTO E INSTALAÇÃO DE CABO DE FIBRA ÓPTICA MULTIMODO CONTENDO 04 VIAS COM DIÂMETRO DO NÚCLEO E CASCA IGUAL A 50/125 µm, OM3, TIPO TIGHT (CABO INTERNO)	UN	510,00					

Contrato nº ___/2019 – Empresa contratada (ng)

MINUTA

Pág. 32



TRF2CAP201919896



Autenticado digitalmente por NADIA MARIA DA CUNHA GALVAO.
 Documento Nº: 2617118-9473 - consulta à autenticidade em <https://siga.jfrj.jus.br/sigaex/autenticar.action>

PODER JUDICIÁRIO
TRIBUNAL REGIONAL FEDERAL DA 2ª REGIÃO

Pregão Eletrônico nº 066/2019 – fundamentado na Lei nº 10.520/02 e no Decreto nº 5.450/05

Proc. TRF2-EOF-2019/00224

ITEM	DESCRIÇÃO	UN	QUANT.	PREÇO UNITÁRIO (R\$)	PREÇO UNITÁRIO (R\$) (BDI 23,54%)	PREÇO UNITÁRIO (R\$) (BDI 14,02%)	PREÇO TOTAL (R\$)	SUBTOTAL (R\$)
11.18	FORNECIMENTO E INSTALAÇÃO DE DISTRIBUIDOR INTERNO ÓTICO DE RACK 19" PARA ATÉ 48 FIBRAS COM CONECTORES LC-DUPLEX COM BASTIDOR DE EMENDA E TERMINAÇÃO ÓPTICA, COM BANDEJAS DE EMENDA STACK 12F, SUPORTES DE ADAPTADOR LC/SC, COM CONEXÕES E FIXAÇÕES - REF: FURUKAWA DIO A270 - MÓDULO BÁSICO + KIT BANDEJA DE EMENDA 12F + KIT SUPORTE DE ADAPTADORES	UN	7,00					
11.19	FORNECIMENTO E INSTALAÇÃO DE EXTENSÃO ÓPTICA PARA FIBRA ÓPTICA MULTIMODO TIPO OM3 COM 50/125 µm, CONECTORIZADA EM UMA DAS PONTAS COM CONECTOR TIPO LC, COMPRIMENTO IGUAL A 1,5 M	UN	24,00					
11.20	SERVIÇO DE FUSÃO PARA CABO DE FIBRA ÓPTICA MULTIMODO	UN	48,00					
11.21	CERTIFICAÇÃO DOS CABOS DE LÓGICA DOS TERMINAIS DE REDE, A SER ENTREGUE EM UMA CÓPIA PLOTADA E UMA EM MÍDIA DIGITAL COM OS DADOS	UN	1.020,00					
11.22	FORNECIMENTO E INSTALAÇÃO DE ELETRODUTO METÁLICO FLEXÍVEL TIPO SEALTUBE (SEM CAPA) DN 20MM (3/4") INCLUSIVE CONEXÕES - REF.: HAENKE OU EQUIVALENTE TÉCNICO	UN	600,00					
11.23	FORNECIMENTO E INSTALAÇÃO DE ELETRODUTO DE FERRO GALVANIZADO Ø25MM (1") C/ CONEXÕES, FIXAÇÕES E ACESSÓRIOS. REF. CARBINOX OU EQUIVALENTES TÉCNICOS	UN	240,00					
11.24	FORNECIMENTO E INSTALAÇÃO DE ELETRODUTO DE FERRO GALVANIZADO Ø32MM (1.1/4") C/ CONEXÕES, FIXAÇÕES E ACESSÓRIOS. REF. CARBINOX OU EQUIVALENTES TÉCNICOS	UN	540,00					
11.25	FORNECIMENTO E INSTALAÇÃO DE CAIXA EM LIGA DE ALUMÍNIO TIPO CONDULETE, ROSCA BSP Ø1", COM TAMPA	UN	90,00					

Contrato nº ___/2019 – Empresa contratada (ng)

MINUTA

Pág. 33



TRF2CAP201919896



Autenticado digitalmente por NADIA MARIA DA CUNHA GALVAO.
 Documento Nº: 2617118-9473 - consulta à autenticidade em <https://siga.jfrj.jus.br/sigaex/autenticar.action>

PODER JUDICIÁRIO
TRIBUNAL REGIONAL FEDERAL DA 2ª REGIÃO

Pregão Eletrônico nº 066/2019 – fundamentado na Lei nº 10.520/02 e no Decreto nº 5.450/05

Proc. TRF2-EOF-2019/00224

ITEM	DESCRIÇÃO	UN	QUANT.	PREÇO UNITÁRIO (R\$)	PREÇO UNITÁRIO (R\$) (BDI 23,54%)	PREÇO UNITÁRIO (R\$) (BDI 14,02%)	PREÇO TOTAL (R\$)	SUBTOTAL (R\$)
	DOTADA DE JUNTA DE VEDAÇÃO, MODELO X - REF.: WETZEL							
11.26	FORNECIMENTO E INSTALAÇÃO DE CAIXA EM LIGA DE ALUMÍNIO TIPO CONDULETE, ROSCA BSP Ø1.1/4", COM TAMPA DOTADA DE JUNTA DE VEDAÇÃO, MODELO X - REF.: WETZEL	UN	150,00					
11.27	FORNECIMENTO E INSTALAÇÃO DE CAIXA DE EMBUTIR EM DRYWALL, RETANGULAR, EM PVC, 4" X 4" REF. TIGRE OU EQUIVALENTE TÉCNICO	UN	90,00					
11.28	FORNECIMENTO E INSTALAÇÃO DE ESPELHO MODULAR BRANCO PARA QUATRO FUNÇÕES, 4x4" - Ref: FURUKAWA 35050723 OU EQUIVALENTE TÉCNICO	UN	90,00					
11.29	FORNECIMENTO E INSTALAÇÃO DE MÓDULO 1P HORIZONTAL BRANCO PARA ESPELHO MODULAR - REF FURUKAWA 35050728 OU EQUIVALENTE TÉCNICO	UN	150,00					
11.30	FORNECIMENTO E INSTALAÇÃO DE MÓDULO TAMPA CEGA BRANCO PARA ESPELHO MODULAR - REF FURUKAWA 35050725 OU EQUIVALENTE TÉCNICO	UN	300,00					
11.31	FORNECIMENTO E INSTALAÇÃO DE ELETROCALHA METÁLICA PERFURADA 300X50X3000MM, GALVANIZADA A FOGO, CONEXÕES, FIXAÇÕES E ACESSÓRIOS ELETROPOLL OU EQUIVALENTE TÉCNICO	M	180,00					
11.32	FORNECIMENTO E INSTALAÇÃO DE CURVA HORIZONTAL 90° PARA ELETROCALHA PERFURADA, SEM TAMPA, TIPO "U", 300X50MM, TRATAMENTO SUPERFICIAL PRE-ZINCADO A QUENTE, INCLUSIVE CONEXÕES, ACESSÓRIOS E FIXAÇÃO SUPERIOR.	UN	6,00					
11.33	FORNECIMENTO E INSTALAÇÃO DE CURVA VERTICAL EXTERNA 90° PARA ELETROCALHA PERFURADA, SEM TAMPA, TIPO "U", 300X50MM, TRATAMENTO SUPERFICIAL	UN	6,00					

Contrato nº ___/2019 – Empresa contratada (ng)

MINUTA

Pág. 34



TRF2CAP201919896



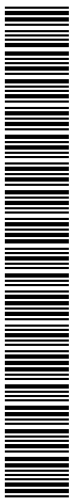
Autenticado digitalmente por NADIA MARIA DA CUNHA GALVAO.
 Documento Nº: 2617118-9473 - consulta à autenticidade em <https://siga.jfrj.jus.br/sigaex/autenticar.action>

PODER JUDICIÁRIO
TRIBUNAL REGIONAL FEDERAL DA 2ª REGIÃO

Pregão Eletrônico nº 066/2019 – fundamentado na Lei nº 10.520/02 e no Decreto nº 5.450/05

Proc. TRF2-EOF-2019/00224

ITEM	DESCRIÇÃO	UN	QUANT.	PREÇO UNITÁRIO (R\$)	PREÇO UNITÁRIO (R\$) (BDI 23,54%)	PREÇO UNITÁRIO (R\$) (BDI 14,02%)	PREÇO TOTAL (R\$)	SUBTOTAL (R\$)
	PRE-ZINCADO A QUENTE, INCLUSIVE CONEXÕES, ACESSÓRIOS E FIXAÇÃO SUPERIOR.							
11.34	FORNECIMENTO E INSTALAÇÃO DE CONECTOR BOX RETO COM ROSCA DE ALUMÍNIO DIÂMETRO 1"	UN	60,00					
11.35	FORNECIMENTO E INSTALAÇÃO DE CONECTOR BOX RETO COM ROSCA DE ALUMÍNIO DIÂMETRO 1 1/4"	UN	90,00					
11.36	FORNECIMENTO E INSTALAÇÃO DE SAÍDA VERTICAL SUPERIOR DE ELETROCALHA PARA ELETRODUTO DE 1"	UN	60,00					
11.37	FORNECIMENTO E INSTALAÇÃO DE SAÍDA VERTICAL SUPERIOR DE ELETROCALHA PARA ELETRODUTO DE 1 1/4"	UN	90,00					
11.38	IDENTIFICAÇÃO DO CABEAMENTO COM FITA AUTOADESIVA (MATERIAL E MÃO DE OBRA)	UN	1.020,00					
11.39	FORNECIMENTO E INSTALAÇÃO DE RACK FECHADO TIPO ARMÁRIO EM CHAPA DE AÇO BITOLA 18, COM PINTURA ELETROSTÁTICA A PÓ, 24U X 670MM, PORTA FRONTAL EM VIDRO E SISTEMA DE FECHO COM CHAVE, PORTA TRASEIRA EM AÇO E SISTEMA DE FECHO COM CHAVE, COM CONEXÕES, FIXAÇÕES E KIT DE 2 VENTILADORES - REF: FURUKAWA 35150178 - INSTALAÇÃO E MONTAGEM	UN	2,00					
12	AR CONDICIONADO							
12.1	MATERIAIS							
12.1.1	FORNECIMENTO E INSTALAÇÃO DE DUTOS FLEXÍVEIS FABRICADOS EM ALUMÍNIO, POLIÉSTER E ARAME BRONZEADO, COM UMA BARREIRA DE VAPOR DE ALUMÍNIO E POLIÉSTER, ISOLADOS TÉRMICAMENTE COM LÂ DE VIDRO 25MM DE ESPESSURA.	M	60,00					



TRF2CAP201919896



PODER JUDICIÁRIO
TRIBUNAL REGIONAL FEDERAL DA 2ª REGIÃO

Pregão Eletrônico nº 066/2019 – fundamentado na Lei nº 10.520/02 e no Decreto nº 5.450/05

Proc. TRF2-EOF-2019/00224

ITEM	DESCRIÇÃO	UN	QUANT.	PREÇO UNITÁRIO (R\$)	PREÇO UNITÁRIO (R\$) (BDI 23,54%)	PREÇO UNITÁRIO (R\$) (BDI 14,02%)	PREÇO TOTAL (R\$)	SUBTOTAL (R\$)
12.1.2	FORNECIMENTO E INSTALAÇÃO DE DUTO DE AR CONDICIONADO EM PAINÉIS RÍGIDOS DE LÃ DE VIDRO, 25MM DE ESPESSURA, DE ALTA DENSIDADE, AGLOMERADA POR RESINAS SINTÉTICAS, REVESTIDO EM SUA FACE EXTERNA POR BARREIRA DE VAPOR COMPOSTO POR FSK (FOIL SCRIM KRAFT) E COM O REVESTIMENTO INTERNO EM KRAFT ALUMINIZADO, MARCA DE REFERÊNCIA: CLIMAVER. INCLUSIVE SUPORTAÇÃO. PAINÉIS RÍGIDOS EM LÃ DE VIDRO A SEREM FORNECIDOS PELO TRF	M²	194,40					
12.1.3	FORNECIMENTO E INSTALAÇÃO DE DUTO DE AR CONDICIONADO EM CHAPAS DE AÇO GALVANIZADO	KG	240,00					
12.1.4	FORNECIMENTO E INSTALAÇÃO DE PLACAS DE ISOPOR PARA ADEQUAÇÃO NOS DUTOS DE AÇO GALVANIZADO	M²	30,00					
12.1.5	FORNECIMENTO DE DIFUSOR DE AR DQ-RG-PL-32 15" X 12" , MARCA DE REFERÊNCIA DIFUSTHERM	UN	3,00					
12.1.6	FORNECIMENTO DE DIFUSOR DE AR DQ-RG-PL-41 15" X 15" , REF DIFUSTHERM	UN	12,00					
12.1.7	FORNECIMENTO DE DIFUSOR DE AR DQ-RG-PL-41 9" X 9" , REF DIFUSTHERM	UN	12,00					
12.1.8	FORNECIMENTO DE DIFUSOR DE AR DQ-13, 12" X 9" , REF DIFUSTHERM	UN	4,00					
12.1.9	FORNECIMENTO DE GRELHA DE RETORNO GR , 400 X 400 MM, REFERÊNCIA DIFUSTHERM	UN	4,00					
12.1.10	FORNECIMENTO DE GRELHA DE INSUFLAMENTO , 10" X 4"	UN	2,00					
12.1.11	FORNECIMENTO DE GRELHA DE INSUFLAMENTO , 16" X 5"	UN	2,00					
12.1.12	FORNECIMENTO DE GRELHA DE INSUFLAMENTO , 20" X 5"	UN	2,00					
12.1.13	FORNECIMENTO DE GRELHA DE INSUFLAMENTO , 24" X 6"	UN	2,00					
12.1.14	FORNECIMENTO DE DE GRELHA DE EXAUSTÃO, 225 x 125mm	UN	2,00					
12.1.15	FORNECIMENTO DE GRELHA DE INSUFLAMENTO , 525 X 125	UN	2,00					

Contrato nº ___/2019 – Empresa contratada (ng)

MINUTA

Pág. 36



TRF2CAP201919896



Autenticado digitalmente por NADIA MARIA DA CUNHA GALVAO.
 Documento Nº: 2617118-9473 - consulta à autenticidade em <https://siga.jfrj.jus.br/sigaex/autenticar.action>

PODER JUDICIÁRIO
TRIBUNAL REGIONAL FEDERAL DA 2ª REGIÃO

Pregão Eletrônico nº 066/2019 – fundamentado na Lei nº 10.520/02 e no Decreto nº 5.450/05

Proc. TRF2-EOF-2019/00224

ITEM	DESCRIÇÃO	UN	QUANT.	PREÇO UNITÁRIO (R\$)	PREÇO UNITÁRIO (R\$) (BDI 23,54%)	PREÇO UNITÁRIO (R\$) (BDI 14,02%)	PREÇO TOTAL (R\$)	SUBTOTAL (R\$)
	MM							
12.1.16	FORNECIMENTO DE GRELHA DE INSUFLAMENTO , 225 X 125 MM	UN	2,00					
12.1.17	FORNECIMENTO DE GRELHA DE INSUFLAMENTO , 325 X 125 MM	UN	2,00					
12.1.18	FORNECIMENTO DE DE GRELHA DE EXAUSTÃO , 225 X 125 MM	UN	2,00					
12.2	FORNECIMENTO E INSTALAÇÃO DE REDE HIDRÁULICA DE Ø 1"	UN	1,00					
12.3	FORNECIMENTO E INST FECHAMENTO HIDRÁULICO DE FAN COIL (3V) 2TR (Alim ¾"; Maq ½"; v2v ½")	UN	3,00					
12.4	FORNECIMENTO E INSTAÇÃO DE LINHA DE ALIMENTAÇÃO ELÉTRICA EM TUBOS DE Ø 1"	UN	10,00					
12.5	EQUIPAMENTOS		3,00					
12.5.1	TROCADOR DE CALOR FANCOLETE TIPO CASSETE 20000 BTU/H (MODELO HITACHI OU CARRIER)	UN	1,00					
13	PAREDES							
13.1	ALVENARIAS							
13.1.1	BLOCO CERÂMICO VEDAÇÃO 8 FUROS - 9 x 19 x 19cm COMUM - EXECUTADO EM ½ VEZ (MATERIAL E MÃO DE OBRA).	M²	6,00					
13.2	PAREDES DE GESSO ACARTONADO							
13.2.1	EXECUÇÃO DE SISTEMA DE PAREDE COM 95 MM DE ESPESSURA, DO TIPO 95/70/600 1ST/ST COM LÃ, COM UMA CHAPA DE GESSO STANDARD DE 12,5 MM DE CADA LADO, APARAFUSADAS EM PERFIS METÁLICOS DE 70 MM, ESPAÇADOS A CADA 600MM, TRATADA TERMO-ACUSTICAMENTE COM LÃ MINERAL DE 12 A 32 KG/M³ DE DENSIDADE COM 50MM DE ESPESSURA. FORNECIMENTO E INSTALAÇÃO	M²	646,50					



PODER JUDICIÁRIO
TRIBUNAL REGIONAL FEDERAL DA 2ª REGIÃO

Pregão Eletrônico nº 066/2019 – fundamentado na Lei nº 10.520/02 e no Decreto nº 5.450/05

Proc. TRF2-EOF-2019/00224

ITEM	DESCRIÇÃO	UN	QUANT.	PREÇO UNITÁRIO (R\$)	PREÇO UNITÁRIO (R\$) (BDI 23,54%)	PREÇO UNITÁRIO (R\$) (BDI 14,02%)	PREÇO TOTAL (R\$)	SUBTOTAL (R\$)
13.2.2	EXECUÇÃO DE CONTRAPAREDE COM 82,5 MM DE ESPESSURA, DO TIPO 82,5/70/600 1ST, COM CHAPA DE GESSO STANDARD DE 12,5 MM DE ESPESSURA APENAS DE UM LADO, APARAFUSADA EM PERFIS METÁLICOS DE 70 MM, ESPAÇADOS A CADA 600 MM. FORNECIMENTO E INSTALAÇÃO	M²	548,00					
14	DIVISÓRIAS							
14.1	DIVISÓRIA DE SAQUE FRONTAL							
14.1.1	FORNECIMENTO E MONTAGEM DO MÓDULO M1, PAREDE DIVISÓRIA PISO/TETO LINHA 75mm, ELEVAÇÃO PAINEL CEGO (LAMBRI). ACABAMENTOS: PAINEL EXTERNO EM BP BRANCO ARTICO LISO, ESTRUTURA EM ALUMÍNIO ANODIZADO FOSCO. DIMENSÕES: PÉ DIREITO = 2300mm, MODULAÇÃO: 900mm	M²	75,00					
14.1.2	FORNECIMENTO E MONTAGEM DO MÓDULO M1, PAREDE DIVISÓRIA PISO/TETO LINHA 75mm, ELEVAÇÃO PAINEL CEGO (LAMBRI). ACABAMENTOS: PAINEL EXTERNO EM BP MADEIRADO, ESTRUTURA EM ALUMÍNIO ANODIZADO FOSCO. DIMENSÕES: PÉ DIREITO = 2300mm, MODULAÇÃO: 900mm	M²	89,00					
14.2	DIVISÓRIA DE FECHAMENTO							
14.2.1	FORNECIMENTO E INSTALAÇÃO DE DIVISÓRIAS BRANCA COM PERFIL EM ALUMÍNIO ANODIZADO NA COR NATURAL - PAINÉIS CEGOS DE DIVISÓRIA	M²	900,00					
14.2.2	FORNECIMENTO E INSTALAÇÃO DE DIVISÓRIAS BRANCA COM PERFIL EM ALUMÍNIO ANODIZADO NA COR NATURAL - PAINÉIS DE DIVISÓRIA COM VIDRO	M²	250,00					
14.2.3	FORNECIMENTO E INSTALAÇÃO DE DIVISÓRIAS BRANCA COM PERFIL EM ALUMÍNIO ANODIZADO NA COR NATURAL - ARMÁRIOS COM PORTAS	M²	300,00					
14.2.4	FORNECIMENTO E INSTALAÇÃO DE DIVISÓRIAS BRANCA COM PERFIL EM ALUMÍNIO ANODIZADO NA COR NATURAL - PORTAS EM DIVISÓRIAS	UN	138,00					
15	ESQUADRIAS							

Contrato nº ___/2019 – Empresa contratada (ng)

MINUTA

Pág. 38



TRF2CAP201919896



Autenticado digitalmente por NADIA MARIA DA CUNHA GALVAO.
 Documento Nº: 2617118-9473 - consulta à autenticidade em <https://siga.jfrj.jus.br/sigaex/autenticar.action>

PODER JUDICIÁRIO
TRIBUNAL REGIONAL FEDERAL DA 2ª REGIÃO

Pregão Eletrônico nº 066/2019 – fundamentado na Lei nº 10.520/02 e no Decreto nº 5.450/05

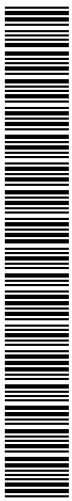
Proc. TRF2-EOF-2019/00224

ITEM	DESCRIÇÃO	UN	QUANT.	PREÇO UNITÁRIO (R\$)	PREÇO UNITÁRIO (R\$) (BDI 23,54%)	PREÇO UNITÁRIO (R\$) (BDI 14,02%)	PREÇO TOTAL (R\$)	SUBTOTAL (R\$)
15.1	ESQUADRIAS DE MADEIRA							
15.1.1	SUBSTITUIÇÃO DE PORTA DE MADEIRA SEMI-OCA 0,70 x 2,10m, E = 35mm, INCLUSIVE DOBRADIÇAS E FECHADURA. EXLUSIVE ADUELAS E ALIZARES. DOBRADIÇA EM AÇO INOX 3" x 3", FECHADURA DE EMBUTIR PARA PARA PORTA INTERNA, TIPO GORGES, MÁQUINA 55mm, MAÇANETA EM ZAMAC E ROSETA EM LATÃO CROMADO (MA 0915) MARCA DE REFERÊNCIA IMAB, LINHA DUNA. (PORTA DOS BANHEIROS)	UN	11,00					
15.1.2	SUBSTITUIÇÃO DE PORTA DE MADEIRA SEMI-OCA 0,60 x 2,10m, E = 35mm, INCLUSIVE DOBRADIÇAS E FECHADURA. EXLUSIVE ADUELAS E ALIZARES. DOBRADIÇA EM AÇO INOX 3" x 3", FECHADURA DE EMBUTIR PARA PARA PORTA INTERNA, TIPO GORGES, MÁQUINA 55mm, MAÇANETA EM ZAMAC E ROSETA EM LATÃO CROMADO (MA 0915) MARCA DE REFERÊNCIA IMAB, LINHA DUNA.	UN	4,00					
15.1.3	SUBSTITUIÇÃO DE PORTA DE MADEIRA SEMI-OCA 0,80 x 2,10m, E = 35mm, INCLUSIVE DOBRADIÇAS E FECHADURA. EXLUSIVE ADUELAS E ALIZARES. DOBRADIÇA EM AÇO INOX 3" x 3", FECHADURA DE EMBUTIR PARA PARA PORTA INTERNA, TIPO GORGES, MÁQUINA 55mm, MAÇANETA EM ZAMAC E ROSETA EM LATÃO CROMADO (MA 0915) MARCA DE REFERÊNCIA IMAB, LINHA DUNA.	UN	4,00					
15.1.4	SUBSTITUIÇÃO DE PORTA DE MADEIRA SEMI-OCA 0,90 x 2,10m, E = 35mm, INCLUSIVE DOBRADIÇAS E FECHADURA. EXLUSIVE ADUELAS E ALIZARES. DOBRADIÇA EM AÇO INOX 3" x 3", FECHADURA DE EMBUTIR PARA PARA PORTA INTERNA, TIPO GORGES, MÁQUINA 55mm, MAÇANETA EM ZAMAC E ROSETA EM LATÃO CROMADO (MA 0915) MARCA DE REFERÊNCIA IMAB, LINHA DUNA.	UN	12,00					

Contrato nº ___/2019 – Empresa contratada (ng)

MINUTA

Pág. 39



TRF2CAP201919896



Autenticado digitalmente por NADIA MARIA DA CUNHA GALVAO.
 Documento Nº: 2617118-9473 - consulta à autenticidade em <https://siga.jfrj.jus.br/sigaex/autenticar.action>

PODER JUDICIÁRIO
TRIBUNAL REGIONAL FEDERAL DA 2ª REGIÃO

Pregão Eletrônico nº 066/2019 – fundamentado na Lei nº 10.520/02 e no Decreto nº 5.450/05

Proc. TRF2-EOF-2019/00224

ITEM	DESCRIÇÃO	UN	QUANT.	PREÇO UNITÁRIO (R\$)	PREÇO UNITÁRIO (R\$) (BDI 23,54%)	PREÇO UNITÁRIO (R\$) (BDI 14,02%)	PREÇO TOTAL (R\$)	SUBTOTAL (R\$)
15.1.5	SUBSTITUIÇÃO DE PORTA DE MADEIRA SEMI-OCA 1.20 x 2,10m, DUAS FOLHAS, E = 35mm, INCLUSIVE DOBRADIÇAS E FECHADURA. EXCLUSIVE ADUELAS E ALIZARES. DOBRADIÇA EM AÇO INOX 3" x 3", FECHADURA DE EMBUTIR PARA PARA PORTA INTERNA, TIPO GORGES, MÁQUINA 55mm, MAÇANETA EM ZAMAC E ROSETA EM LATÃO CROMADO (MA 0915) MARCA DE REFERÊNCIA IMAB, LINHA DUNA. TRINCO DE EMBUTIR, NAS DIMENSÕES DE 18cm (COMP.) x 2cm (LARG.), REF. UNIÃO MUNDIAL.	UN	13,00					
15.1.6	SUBSTITUIÇÃO DE PORTA DE MADEIRA SEMI-OCA 1.40 x 2,10m, DUAS FOLHAS, E = 35mm, INCLUSIVE DOBRADIÇAS E FECHADURA. EXCLUSIVE ADUELAS E ALIZARES. DOBRADIÇA EM AÇO INOX 3" x 3", FECHADURA DE EMBUTIR PARA PARA PORTA INTERNA, TIPO GORGES, MÁQUINA 55mm, MAÇANETA EM ZAMAC E ROSETA EM LATÃO CROMADO (MA 0915) MARCA DE REFERÊNCIA IMAB, LINHA DUNA.	UN	1,00					
15.1.7	PORTA DE MADEIRA SEMI-OCA 0,70 x 2,10m E= 35mm, COM ADUELA CONFORME PROJETO, REVESTIMENTO EXTERNO DA PORTA EM MDF MADEIRADO NOCE NATURALE PARA COMPOR COM O PAINEL DE MADEIRA, REVESTIMENTO DA ADUELA MACIÇA COM FITA DE BORDA NOCE NATURALE E FITA DE BORDA BRANCA CONFORME PROJETO. REVESTIMENTO INTERNO DA PORTA COM LAMINADO MELAMÍNICO TX BRANCO, 0,4mm, DOBRADIÇA DE SOBREPOR COM ABA INOX, ESCOVADO, REFORÇADA 4" (100mm) X 3" (75mm) X 2,2mm, FECHADURA DE EMBUTIR PARA PORTA EXTERNA REF: IMAB, LINHA: DUNA 2, EM INOX, ACABAMENTO CROMADO, MÁQUINA 55mm, CODIGO CJ 156655, COM MAÇANETA EM ZAMAC E ROSETA EM LATÃO CROMADO IMAB LINHA DUNA MA0915, FIXAÇÃO COM ESPUMA EXPANSIVA DE POLIURETANO. FORNECIMENTO E INSTALAÇÃO. (P4)	UN	7,00					

Contrato nº ___/2019 – Empresa contratada (ng)

MINUTA

Pág. 40



TRF2CAP201919896



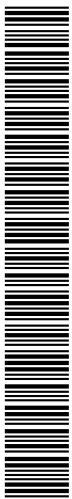
Autenticado digitalmente por NADIA MARIA DA CUNHA GALVAO.
 Documento Nº: 2617118-9473 - consulta à autenticidade em <https://siga.jfrj.jus.br/sigaex/autenticar.action>

PODER JUDICIÁRIO
TRIBUNAL REGIONAL FEDERAL DA 2ª REGIÃO

Pregão Eletrônico nº 066/2019 – fundamentado na Lei nº 10.520/02 e no Decreto nº 5.450/05

Proc. TRF2-EOF-2019/00224

ITEM	DESCRIÇÃO	UN	QUANT.	PREÇO UNITÁRIO (R\$)	PREÇO UNITÁRIO (R\$) (BDI 23,54%)	PREÇO UNITÁRIO (R\$) (BDI 14,02%)	PREÇO TOTAL (R\$)	SUBTOTAL (R\$)
15.1.8	PORTA DE MADEIRA SEMI-OCA 0,80 x 2,10 M E= 35mm, COM ADUELA CONFORME PROJETO, REVESTIMENTO DA PORTA E DA ADUELA EM LAMINADO MELAMÍNICO NA COR BRANCO, TEXTURIZADO, 0,4mm DE ESPESSURA, DOBRADIÇA DE SOBREPOR COM ABA INOX, ESCOVADO, REFORÇADA 4" (100mm) X 3" (75mm) X 2,2mm, FECHADURA DE EMBUTIR PARA PORTA EXTERNA REF: IMAB, LINHA: DUNA 2, EM INOX, ACABAMENTO CROMADO, MÁQUINA 55mm, CODIGO CJ 156655, COM MAÇANETA EM ZAMAC E ROSETA EM LATÃO CROMADO IMAB LINHA DUNA MA0915, FIXAÇÃO COM ESPUMA EXPANSIVA DE POLIURETANO. FORNECIMENTO E INSTALAÇÃO. (P2)	UN	30,00					
15.1.9	PORTA DE MADEIRA SEMI-OCA 0,80 x 2,10m, E= 35mm, COM ADUELA CONFORME PROJETO, REVESTIMENTO EXTERNO DA PORTA EM MDF NOCE NATURALE, REVESTIMENTO DA ADUELA MACIÇA COM FITA DE BORDA NOCE NATURALE E FITA DE BORDA BRANCA CONFORME PROJETO, REVESTIMENTO INTERNO DA PORTA EM LAMINADO MELAMÍNICO NA COR BRANCO TEXTURIZADO, 0,4mm DE ESPESSURA, DOBRADIÇA DE SOBREPOR COM ABA INOX, ESCOVADO, REFORÇADA 4" (100mm) X 3" (75mm) X 2,2mm, FECHADURA DE EMBUTIR PARA PORTA EXTERNA REF: IMAB, LINHA: DUNA 2, EM INOX, ACABAMENTO CROMADO, MÁQUINA 55mm, CODIGO CJ 156655, COM MAÇANETA EM ZAMAC E ROSETA EM LATÃO CROMADO IMAB LINHA DUNA MA0915, FIXAÇÃO COM ESPUMA EXPANSIVA DE POLIURETANO. FORNECIMENTO E INSTALAÇÃO. (P3)	UN	13,00					



TRF2CAP201919896



PODER JUDICIÁRIO
TRIBUNAL REGIONAL FEDERAL DA 2ª REGIÃO

Pregão Eletrônico nº 066/2019 – fundamentado na Lei nº 10.520/02 e no Decreto nº 5.450/05

Proc. TRF2-EOF-2019/00224

ITEM	DESCRIÇÃO	UN	QUANT.	PREÇO UNITÁRIO (R\$)	PREÇO UNITÁRIO (R\$) (BDI 23,54%)	PREÇO UNITÁRIO (R\$) (BDI 14,02%)	PREÇO TOTAL (R\$)	SUBTOTAL (R\$)
15.1.10	PORTA DE MADEIRA SEMI-OCA 0,90 x 2,10m E= 35mm, COM ADUELA CONFORME PROJETO, REVESTIMENTO DA PORTA E DA ADUELA EM LAMINADO MELAMÍNICO NA COR BRANCO, TEXTURIZADO, 0,4 MM DE ESPESSURA, DOBRADIÇA DE SOBREPOR COM ABA INOX, ESCOVADO, REFORÇADA 4" (100mm) X 3" (75mm) X 2,2mm, FECHADURA DE EMBUTIR PARA PORTA EXTERNA REF: IMAB, LINHA: DUNA 2, EM INOX, ACABAMENTO CROMADO, MÁQUINA 55mm, CODIGO CJ 156655, COM MAÇANETA EM ZAMAC E ROSETA EM LATÃO CROMADO IMAB LINHA DUNA MA0915, FIXAÇÃO COM ESPUMA EXPANSIVA DE POLIURETANO. FORNECIMENTO E INSTALAÇÃO. (P1).	UN	12,00					
15.1.11	PORTA DE MADEIRA SEMI-OCA, 1,10 x 2,10m, DUAS FOLHAS, E= 35mm, COM ADUELA CONFORME PROJETO, REVESTIMENTO DA PORTA EM MDF NOCE NATURALE PELO LADO EXTERNO PARA COMPOR PAINEL, REVESTIMENTO DO LADO INTERNO COM LAMINADO MELAMÍNICO NA COR BRANCA, TEXTURIZADO, 0,4mm, ADUELA REVESTIDA COM FITA DE BORDA NOCE NATURALE E COM FITA DE BORDA BRANCA CONFORME PROJETO, DOBRADIÇA DE SOBREPOR COM ABA INOX, ESCOVADO, REFORÇADA 4" (100mm) X 3" (75mm) X 2,2mm, FECHADURA DE EMBUTIR PARA PORTA EXTERNA REF: IMAB, LINHA: DUNA 2, EM INOX, ACABAMENTO CROMADO, MÁQUINA 55mm, CODIGO CJ 156655, COM MAÇANETA EM ZAMAC E ROSETA EM LATÃO CROMADO IMAB LINHA DUNA MA0915. TRINCO DE EMBUTIR, NAS DIMENSÕES DE 18cm (COMP.) x 2cm (LARG.), REF. UNIÃO MUNDIAL, FIXAÇÃO COM ESPUMA EXPANSIVA DE POLIURETANO. FORNECIMENTO E INSTALAÇÃO. P5.	UN	12,00					



TRF2CAP201919896



PODER JUDICIÁRIO
TRIBUNAL REGIONAL FEDERAL DA 2ª REGIÃO

Pregão Eletrônico nº 066/2019 – fundamentado na Lei nº 10.520/02 e no Decreto nº 5.450/05

Proc. TRF2-EOF-2019/00224

ITEM	DESCRIÇÃO	UN	QUANT.	PREÇO UNITÁRIO (R\$)	PREÇO UNITÁRIO (R\$) (BDI 23,54%)	PREÇO UNITÁRIO (R\$) (BDI 14,02%)	PREÇO TOTAL (R\$)	SUBTOTAL (R\$)
15.1.12	PORTA DE MADEIRA SEMI-OCA, 1,25 x 2,10m, DUAS FOLHAS, E= 35mm, COM ADUELA CONFORME PROJETO, REVESTIMENTO DA PORTA EM MDF NOCE NATURALE PELO LADO EXTERNO PARA COMPOR PAINEL, REVESTIMENTO DO LADO INTERNO COM LAMINADO MELAMÍNICO NA COR BRANCA , TEXTURIZADO, 0,4mm, ADUELA REVESTIDA COM FITA DE BORDA NOCE NATURALE E COM FITA DE BORDA BRANCA CONFORME PROJETO, DOBRADIÇA DE SOBREPOR COM ABA INOX, ESCOVADO, REFORÇADA 4" (100mm) X 3" (75mm) X 2,2mm, FECHADURA DE EMBUTIR PARA PORTA EXTERNA REF: IMAB, LINHA: DUNA 2, EM INOX, ACABAMENTO CROMADO, MÁQUINA 55mm, CODIGO CJ 156655, COM MAÇANETA EM ZAMAC E ROSETA EM LATÃO CROMADO IMAB LINHA DUNA MA0915. TRINCO DE EMBUTIR, NAS DIMENSÕES DE 18cm (COMP.) x 2cm (LARG.), REF. UNIÃO MUNDIAL, FIXAÇÃO COM ESPUMA EXPANSIVA DE POLIURETANO. FORNECIMENTO E INSTALAÇÃO. P6.	UN	6,00					
15.1.13	PORTA DE MADEIRA SEMI-OCA, 1,50 x 2,10m, DUAS FOLHAS, E= 35mm, COM ADUELA CONFORME PROJETO, REVESTIMENTO DA PORTA EM MDF NOCE NATURALE PELO LADO EXTERNO PARA COMPOR PAINEL, REVESTIMENTO DO LADO INTERNO COM LAMINADO MELAMÍNICO NA COR BRANCA , TEXTURIZADO, 0,4mm, ADUELA REVESTIDA COM LAMINADO MELAMÍNICO MADEIRADO PARA COMPOR COM O MDF, DOBRADIÇA DE SOBREPOR COM ABA INOX, ESCOVADO, REFORÇADA 4" (100mm) X 3" (75mm) X 2,2mm, FECHADURA DE EMBUTIR PARA PORTA EXTERNA REF: IMAB, LINHA: DUNA 2, EM INOX, ACABAMENTO CROMADO, MÁQUINA 55mm, CODIGO CJ 156655, COM MAÇANETA EM ZAMAC E ROSETA EM LATÃO CROMADO IMAB LINHA DUNA MA0915. TRINCO DE EMBUTIR, NAS DIMENSÕES DE 18cm (COMP.) x 2cm (LARG.), REF. UNIÃO MUNDIAL, FIXAÇÃO COM	UN	6,00					

Contrato nº ___/2019 – Empresa contratada (ng)

MINUTA

Pág. 43



TRF2CAP201919896



Autenticado digitalmente por NADIA MARIA DA CUNHA GALVAO.
 Documento Nº: 2617118-9473 - consulta à autenticidade em <https://siga.jfrj.jus.br/sigaex/autenticar.action>

PODER JUDICIÁRIO
TRIBUNAL REGIONAL FEDERAL DA 2ª REGIÃO

Pregão Eletrônico nº 066/2019 – fundamentado na Lei nº 10.520/02 e no Decreto nº 5.450/05

Proc. TRF2-EOF-2019/00224

ITEM	DESCRIÇÃO	UN	QUANT.	PREÇO UNITÁRIO (R\$)	PREÇO UNITÁRIO (R\$) (BDI 23,54%)	PREÇO UNITÁRIO (R\$) (BDI 14,02%)	PREÇO TOTAL (R\$)	SUBTOTAL (R\$)
	ESPUMA EXPANSIVA DE POLIURETANO. FORNECIMENTO E INSTALAÇÃO. P7.							
15.1.14	PORTA DE COMPENSADO NAVAL, 0,61m x 0,60m X 0,022m, REVESTIDA COM MDF NOCE NATURALE DO LADO EXTERNO E LAMINADO MELAMÍNICO BRANCO DO LADO INTERNO, DUAS FOLHAS, E= 22mm (ACABADO, 15mm DO COMPENSADO NAVAL, 6mm DO MDF E 0,4mm DO LAMINADO MELAMÍNICO BRANCO) . AS PORTAS DEVERÃO SER ENCABEÇADAS COM MADEIRA MACIÇA. MARCO MACIÇO EM CEDRINHO, E= 3cm, L = 7cm, O REBAIXO DO MARCO SERÁ REVESTIDO COM FITA DE BORDA NOCE NATURALE E O RESTANTE DA ADUELA SERÁ REVESTIDO COM FITA DE BORDA BRANCA. FECHO TOQUE ARTICULADO TN, CÓDIGO: 2005384, REF. FGVTN BRASIL (LEVE TOQUE)	UN	4,00					
15.1.15	PORTA DE COMPENSADO NAVAL, 0,41m x 0,60m x 0,022m, REVESTIDA COM MDF NOCE NATURALE DO LADO EXTERNO E LAMINADO MELAMÍNICO BRANCO DO LADO INTERNO, UMA FOLHA, E= 22mm (ACABADO, 15mm DO COMPENSADO NAVAL, 6mm DO MDF E 0,4mm DO LAMINADO MELAMÍNICO BRANCO) . A PORTA DEVERÁ SER ENCABEÇADA COM MADEIRA MACIÇA. MARCO MACIÇO EM CEDRINHO, E = 3cm, L = 7cm, O REBAIXO DO MARCO SERÁ REVESTIDO COM FITA DE BORDA NOCE NATURALE E O RESTANTE DA ADUELA SERÁ REVESTIDO COM FITA DE BORDA BRANCA. FECHO TOQUE ARTICULADO TN, CÓDIGO: 2005384, REF. FGVTN BRASIL (LEVE TOQUE)	UN	4,00					
15.1.16	PORTA DE COMPENSADO NAVAL, 1,12m x 0,60m x 0,022m, REVESTIDA COM MDF NOCE NATURALE DO LADO EXTERNO E LAMINADO MELAMÍNICO BRANCO DO LADO INTERNO, UMA FOLHA, E= 22mm (ACABADO, 15mm DO COMPENSADO NAVAL, 6mm DO MDF E 0,4mm DO LAMINADO MELAMÍNICO BRANCO) . A PORTA DEVERÁ SER ENCABEÇADA COM MADEIRA MACIÇA. MARCO MACIÇO EM CEDRINHO, E = 3cm, L = 7cm, O REBAIXO DO MARCO SERÁ REVESTIDO COM FITA DE BORDA NOCE NATURALE E O RESTANTE DA ADUELA	UN	2,00					

Contrato nº ___/2019 – Empresa contratada (ng)

MINUTA

Pág. 44



TRF2CAP201919896



Autenticado digitalmente por NADIA MARIA DA CUNHA GALVAO.
 Documento Nº: 2617118-9473 - consulta à autenticidade em <https://siga.jfrj.jus.br/sigaex/autenticar.action>

PODER JUDICIÁRIO
TRIBUNAL REGIONAL FEDERAL DA 2ª REGIÃO

Pregão Eletrônico nº 066/2019 – fundamentado na Lei nº 10.520/02 e no Decreto nº 5.450/05

Proc. TRF2-EOF-2019/00224

ITEM	DESCRIÇÃO	UN	QUANT.	PREÇO UNITÁRIO (R\$)	PREÇO UNITÁRIO (R\$) (BDI 23,54%)	PREÇO UNITÁRIO (R\$) (BDI 14,02%)	PREÇO TOTAL (R\$)	SUBTOTAL (R\$)
	SERÁ REVESTIDO COM FITA DE BORDA BRANCA. FECHO TOQUE ARTICULADO TN, CÓDIGO: 2005384, REF. FGVN BRASIL (LEVE TOQUE)							
15.1.17	PORTA DE COMPENSADO NAVAL, 0,90m x 0,90m x 0,015m, PARA PINTURA. FECHO TOQUE ARTICULADO TN, CÓDIGO: 2005384, REF. FGVN BRASIL (LEVE TOQUE)	UN	6,00					
15.1.18	TROCA DE FECHADURA DE EMBUTIR PARA PORTA EXTERNA REF: IMAB, LINHA: DUNA 2, EM INOX, ACABAMENTO CROMADO, MÁQUINA 55mm, CODIGO CJ 156655, COM MAÇANETA EM ZAMAC E ROSETA EM LATÃO CROMADO IMAB LINHA DUNA MA0915.	UN	1,00					
15.1.19	TROCA DE FECHADURA DE EMBUTIR PARA PORTA INTERNA, TIPO GORGES, MÁQUINA 55 mm, COM MAÇANETA EM ZAMAC (MA 0915) E ROSETA EM LATÃO CROMADO, MARCA DE REFERÊNCIA IMAB, LINHA DUNA.	UN	15,00					
15.1.20	FORNECIMENTO E INSTALAÇÃO DE DOBRADIÇA DE SOBREPOR COM ABA INOX, ESCOVADO, REFORÇADA 4" (100mm) X 3" (75mm) X 2,2mm	UN	81,00					
15.1.21	FORNECIMENTO E INSTALAÇÃO DE FECHO TOQUE ARTICULADO TN, CÓDIGO: 2005384, REF. FGVN BRASIL (LEVE TOQUE)	UN	4,00					
15.1.22	FORNECIMENTO E INSTALAÇÃO DE MAÇANETA EM ZAMAC (MA 0915), MARCA DE REFERÊNCIA IMAB, LINHA DUNA	PAR	13,00					
15.1.23	FORNECIMENTO E INSTALAÇÃO DE ROSETA EM LATÃO CROMADO, PARA MAÇANETA, MARCA DE REFERÊNCIA IMAB, LINHA DUNA	PAR	2,00					
15.1.24	FORNECIMENTO E INSTALAÇÃO DE ROSETA EM LATÃO CROMADO, PARA FECHADURA EXTERNA, MARCA DE REFERÊNCIA IMAB, LINHA DUNA	PAR	5,00					

Contrato nº ___/2019 – Empresa contratada (ng)

MINUTA

Pág. 45



Autenticado digitalmente por NADIA MARIA DA CUNHA GALVAO.
 Documento Nº: 2617118-9473 - consulta à autenticidade em <https://siga.jfrj.jus.br/sigaex/autenticar.action>



TRF2CAP201919896

PODER JUDICIÁRIO
TRIBUNAL REGIONAL FEDERAL DA 2ª REGIÃO

Pregão Eletrônico nº 066/2019 – fundamentado na Lei nº 10.520/02 e no Decreto nº 5.450/05

Proc. TRF2-EOF-2019/00224

ITEM	DESCRIÇÃO	UN	QUANT.	PREÇO UNITÁRIO (R\$)	PREÇO UNITÁRIO (R\$) (BDI 23,54%)	PREÇO UNITÁRIO (R\$) (BDI 14,02%)	PREÇO TOTAL (R\$)	SUBTOTAL (R\$)
15.1.25	FORNECIMENTO E INSTALAÇÃO DE ROSETA EM LATÃO CROMADO, PARA FECHADURA INTERNA, MARCA DE REFERÊNCIA IMAB, LINHA DUNA	PAR	1,00					
15.1.26	PORTA DE MADEIRA PARA PINTURA, SEMI-OCA (LEVE OU MÉDIA), 80 x 210cm, ESPESSURA DE 3,5cm, INCLUSO DOBRADIÇAS, COM VISOR DE 0,25 x 0,30m. FORNECIMENTO E INSTALAÇÃO. AF_08/2015	UN	4,00					
16	REVESTIMENTO DE PAREDES							
16.1	CHAPISCO APLICADO EM ALVENARIAS E ESTRUTURAS DE CONCRETO INTERNAS, COM COLHER DE PEDREIRO. ARGAMASSA TRAÇO 1:3 COM PREPARO MANUAL.	M²	12,00					
16.2	EMBOÇO, EM ARGAMASSA TRAÇO 1:2:8, PREPARO MANUAL, APLICADO MANUALMENTE EM FACES INTERNAS DE PAREDES, ESPESSURA DE ATÉ 20MM, COM EXECUÇÃO DE TALISCAS.	M²	12,00					
16.3	REJUNTAMENTO COM ARGAMASSA PRÉ-FABRICADA, JUNTA ENTRE 2mm E 6mm EM CERÂMICA, ATÉ 30x30cm (900cm²) (PAREDE/PISO)	M²	2.156,21					
17	FORROS							
17.1	FORRO DE GESSO EM CHAPAS DE GESSO ACARTONADO STANDARD, 12,5mm DE ESPESSURA, APARAFUSADA EM PERFILADOS METÁLICOS. MARCA DE REFERÊNCIA KNAUF. FORNECIMENTO E INSTALAÇÃO.	M²	5.425,00					
17.2	TABEIRA HORIZONTAL EM CHAPAS DE GESSO ACARTONADO STANDARD, 12,5mm DE ESPESSURA, APARAFUSADA EM PERFIS METÁLICOS. ATÉ 1m DE LARGURA. MARCA DE REFERÊNCIA KNAUF. FORNECIMENTO E INSTALAÇÃO.	M	468,00					
17.3	TABEIRA VERTICAL (FECHAMENTO DAS DIFERENÇAS DE NÍVEL ENTRE FORROS) EM CHAPAS DE GESSO ACARTONADO STANDARD, 12,5mm DE ESPESSURA, APARAFUSADA EM PERFIS METÁLICOS. ATÉ 30cm DE ALTURA. MARCA DE REFERÊNCIA KNAUF. FORNECIMENTO E INSTALAÇÃO.	M	690,00					

Contrato nº ___/2019 – Empresa contratada (ng)

MINUTA

Pág. 46



Autenticado digitalmente por NADIA MARIA DA CUNHA GALVAO.
 Documento Nº: 2617118-9473 - consulta à autenticidade em <https://siga.jfrj.jus.br/sigaex/autenticar.action>



TRF2CAP201919896

PODER JUDICIÁRIO
TRIBUNAL REGIONAL FEDERAL DA 2ª REGIÃO

Pregão Eletrônico nº 066/2019 – fundamentado na Lei nº 10.520/02 e no Decreto nº 5.450/05

Proc. TRF2-EOF-2019/00224

ITEM	DESCRIÇÃO	UN	QUANT.	PREÇO UNITÁRIO (R\$)	PREÇO UNITÁRIO (R\$) (BDI 23,54%)	PREÇO UNITÁRIO (R\$) (BDI 14,02%)	PREÇO TOTAL (R\$)	SUBTOTAL (R\$)
17.4	FORRO MODULADO, ESTRUTURA METÁLICA EM PERFIS GALVANIZADOS POR IMERSÃO A QUENTE E PINTADOS ELETROSTÁTICAMENTE DE BRANCO, PLACAS EM POLICABORNATO COMPACTO COM 4mm DE ESPESSURA NA COR BRANCO LEITOSO, INCLUSIVE ARAME GALVANIZADO Nº 18 E REGULADORES DE ALTURA. FORNECIMENTO E INSTALAÇÃO.	M²	83,06					
18	PISOS							
18.1	SOLEIRA EM GRANITO FLORENÇA (ESPESSURA = 2cm) 20cm DE LARGURA. FORNECIMENTO E ASSENTAMENTO.	M	8,40					
18.2	ASSENTAMENTO DE PISO DE GRANITO 40 x 40cm SEM FORNECIMENTO DO MATERIAL	M²	6,72					
18.3	PISO 40 CM X 40 CM EM GRANITO FLORENÇA, POLIDO, ESPESSURA DE 2 CM, FORNECIMENTO E ASSENTAMENTO.	M²	10,00					
18.4	FORNECIMENTO E APLICAÇÃO DE PISO VINÍLICO EM RÉGUAS DE 180x920mm PADRÃO MADEIRA, COM ESPESSURA TOTAL DE 3mm, COM CAPA DE USO DE PVC DE 0,5mm, REFERÊNCIA: MARCA GOEFLOOR COLEÇÃO LVT, MODELO PHOENIX (SUCUPIRA WHITE) OU EQUIVALENTE APROVADO, DE ACORDO COM AS ESPECIFICAÇÕES TÉCNICAS	M²	1.747,74					
19	RODAPÉS							
19.1	RODAPÉ 70mm x 15mm EM MDF, REVESTIDO NA COR BRANCA, ACABAMENTO DA BORDA SUPERIOR COM FITA DE PVC LISA NA COR BRANCA, ASSENTADO EM DRYWALL. FORNECIMENTO E INSTALAÇÃO.	M	269,00					
19.2	RODAPÉ 70mm x 15mm EM MDF MADEIRADO PADRÃO NOVA IMBUIA APENAS NA FACE FRONTAL, ACABAMENTO DA BORDA SUPERIOR COM FITA DE PVC NO MESMO PADRÃO DO MDF MADEIRADO NOVA IMBUIA, ASSENTADO EM DRYWALL. FORNECIMENTO E INSTALAÇÃO.	M	384,00					
20	PAINÉIS							
20.1	PAINEL EM MDF, ESPESSURA DE 6 MM, MADEIRADO PADRÃO NOVA IMBUIA COLADO SOBRE GESSO	M²	535,00					

Contrato nº ___/2019 – Empresa contratada (ng)

MINUTA

Pág. 47



TRF2CAP201919896



Autenticado digitalmente por NADIA MARIA DA CUNHA GALVAO.
 Documento Nº: 2617118-9473 - consulta à autenticidade em <https://siga.jfrj.jus.br/sigaex/autenticar.action>

PODER JUDICIÁRIO
TRIBUNAL REGIONAL FEDERAL DA 2ª REGIÃO

Pregão Eletrônico nº 066/2019 – fundamentado na Lei nº 10.520/02 e no Decreto nº 5.450/05

Proc. TRF2-EOF-2019/00224

ITEM	DESCRIÇÃO	UN	QUANT.	PREÇO UNITÁRIO (R\$)	PREÇO UNITÁRIO (R\$) (BDI 23,54%)	PREÇO UNITÁRIO (R\$) (BDI 14,02%)	PREÇO TOTAL (R\$)	SUBTOTAL (R\$)
	ACARTONADO E SOBRE ALVENARIA.							
21	PINTURA							
21.1	REMOÇÃO DE PINTURA A ÓLEO, PINTURA ALQUÍDICA E VERNIZES (ESQUADRIAS DE MADEIRA)	M²	275,00					
21.2	LIXAMENTO MECÂNICO PARA LIMPEZA OU PREPARAÇÃO DE ESTRUTURAS METÁLICAS, UTILIZANDO LIXADEIRA ELÉTRICA, CONSIERANDO A ÁREA EFETIVAMENTE LIXADA (PORTAS CORTA FOGO)	M²	255,00					
21.3	PINTURA COM ESMALTE SINTÉTICO ACETINADO, 2 DEMÃOS (PORTAS CORTA FOGO)	M²	255,00					
21.4	PINTURA DE PORTA CORTA FOGO COM REVESTIMENTO INTUMESCENTE EI 15 COM APLICAÇÃO PRÉVIA DE PRIMER DE ADERÊNCIA TIPO GALVITE (PORTA CORTA FOGO).	M²	255,00					
21.5	APLICAÇÃO E LIXAMENTO DE MASSA PVA EM PAREDE, UMA DEMÃO	M²	3.232,42					
21.6	APLICAÇÃO E LIXAMENTO DE MASSA PVA EM FORRO DE GESSO, UMA DEMÃO	M²	5.620,87					
21.7	APLICAÇÃO MANUAL DE FUNDO SELADOR ACRÍLICO EM PAREDES E TETOS INTERNOS.	M²	9.327,17					
21.8	APLICAÇÃO MANUAL DE PINTURA COM TINTA ACRÍLICA ACABAMENTO SEMIBRILHO EM PAREDES, NO MÍNIMO DUAS DEMÃOS, SEM EMASSAMENTO, TINTA COR BRANCO NEVE, MARCA DE REFERÊNCIA: SUVINIL	M²	3.232,42					
21.9	APLICAÇÃO MANUAL DE PINTURA COM TINTA PVA ACABAMENTO FOSCO EM FORRO DE GESSO, NO MÍNIMO DUAS DEMÃOS, TINTA COR BRANCO NEVE, MARCA DE REFERÊNCIA: SUVINIL	M²	6.094,75					
21.10	PINTURA COM FUNDO DE ADERÊNCIA EM TUBO DE FERRO GALVANIZADO DE Ø ¾". UMA DEMÃO. FORNECIMENTO E	M²	30,00					

Contrato nº ___/2019 – Empresa contratada (ng)

MINUTA

Pág. 48



Autenticado digitalmente por NADIA MARIA DA CUNHA GALVAO.
 Documento Nº: 2617118-9473 - consulta à autenticidade em <https://siga.jfrj.jus.br/sigaex/autenticar.action>



TRF2CAP201919896

PODER JUDICIÁRIO
TRIBUNAL REGIONAL FEDERAL DA 2ª REGIÃO

Pregão Eletrônico nº 066/2019 – fundamentado na Lei nº 10.520/02 e no Decreto nº 5.450/05

Proc. TRF2-EOF-2019/00224

ITEM	DESCRIÇÃO	UN	QUANT.	PREÇO UNITÁRIO (R\$)	PREÇO UNITÁRIO (R\$) (BDI 23,54%)	PREÇO UNITÁRIO (R\$) (BDI 14,02%)	PREÇO TOTAL (R\$)	SUBTOTAL (R\$)
	PINTURA.							
21.11	PINTURA COM FUNDO DE ADERÊNCIA EM TUBO DE FERRO GALVANIZADO DE Ø 1". UMA DEMÃO. FORNECIMENTO E PINTURA.	M²	40,00					
21.12	PINTURA COM FUNDO DE ADERÊNCIA EM TUBO DE FERRO GALVANIZADO DE Ø 1.¼". UMA DEMÃO. FORNECIMENTO E PINTURA.	M²	30,00					
21.13	PINTURA COM TINTA ESMALTE EM TUBO DE FERRO GALVANIZADO, VERMELHO SEGURANÇA, BRILHANTE, TUBO DE ¾" DE DIÂMETRO, DUAS DEMÃOS. FORNECIMENTO E PINTURA.	M²	30,00					
21.14	PINTURA COM TINTA ESMALTE EM TUBO DE FERRO GALVANIZADO, VERMELHO SEGURANÇA, BRILHANTE, TUBO DE 1" DE DIÂMETRO, DUAS DEMÃOS. FORNECIMENTO E PINTURA.	M²	40,20					
21.15	PINTURA COM TINTA ESMALTE EM TUBO DE FERRO GALVANIZADO, VERMELHO SEGURANÇA, BRILHANTE, TUBO DE 1.¼" DE DIÂMETRO, DUAS DEMÃOS. FORNECIMENTO E PINTURA.	M²	29,70					
21.16	PINTURA DE ESQUADRIA DE MADEIRA COM ESMALTE SINTÉTICO, 2 DEMÃOS	M²	275,45					
22	LIMPEZA							
22.1	LIMPEZA DIÁRIA	MÉS	6,00					
23	ADMINISTRAÇÃO							
23.1	ADMINISTRAÇÃO LOCAL	UM	1,00					
VALOR GLOBAL DO CONTRATO								

Contrato nº ___/2019 – Empresa contratada (ng)

MINUTA

Pág. 49



Autenticado digitalmente por NADIA MARIA DA CUNHA GALVAO.
 Documento Nº: 2617118-9473 - consulta à autenticidade em <https://siga.jfrj.jus.br/sigaex/autenticar.action>



TRF2CAP201919896

