



PODER JUDICIÁRIO  
TRIBUNAL REGIONAL FEDERAL DA 2ª REGIÃO

**COORDENADORIA DE LICITAÇÃO**  
Rua do Acre, 80 – sala 604 – Centro/Rio Janeiro – CEP: 20081-000  
Telefone/Fax: 2282-8682 / 2282-8016

**PREGÃO ELETRÔNICO Nº 097/2019**  
**SISTEMA DE REGISTRO DE PREÇOS**

Proc. nº TRF2-EOF-2019/265

O Tribunal Regional Federal da 2ª Região, por seu Pregoeiro, designado pela Portaria nº TRF2-PSG-2018/433 de 28.09.2018, torna pública a abertura do certame licitatório na modalidade **Pregão Eletrônico - Sistema de Registro de Preços**, do tipo menor preço, realizado por meio da *internet*, no *site* **www.comprasnet.gov.br**. O certame será regido pelas disposições da Lei 10.520/02, dos Decretos 7.892/13 e 5.450/05, da Lei 8.666/93, da Lei Complementar nº 123 de 14/12/2006, da Portaria TRF2-PTP-2017/00110 de 15/03/2017 e pelas condições adiante estabelecidas neste Edital e seus anexos.

<b>ABERTURA DA SESSÃO PÚBLICA:</b>
<b>Data: 03 de outubro de 2019</b>
<b>Horário (de Brasília): 13:00</b>
<b>Local: www.comprasnet.gov.br</b>

Fazem parte deste Edital:

- Anexo I - Termo de Referência;
- Anexo II - Modelo do Formulário de Solicitação de Fornecimento;
- Anexo III - Declaração de acordo com o inciso VI do artigo 2º da Resolução nº 7 do Conselho Nacional de Justiça, alterada pelas Resoluções nº 9 de 06/12/2005 e 229 de 22/06/2016 do CNJ;
- Anexo IV - Projetos;
- Anexo V - Minuta da Ata de Registro de Preços.
- Anexo VI - Minuta do Contrato Administrativo.

**1 - OBJETO:** A presente licitação tem por objeto a contratação de empresa para confecção de estantes, armários de toga e balcões de atendimento e reforma de mesas, estantes e credenzas existentes no prédio do Tribunal Regional Federal da 2ª Região, através do Sistema de Registro de Preços, conforme especificações estipuladas no Termo de Referência - Anexo I, deste Edital.

1.1 - O objeto desta licitação é uno e indivisível e será adjudicado a uma única empresa.

## 2 - DAS CONDIÇÕES DE PARTICIPAÇÃO E DAS RESTRIÇÕES

2.1 - Poderão participar deste PREGÃO ELETRÔNICO, via *internet*, as empresas que atenderem às condições deste Edital e seus Anexos, inclusive quanto à documentação, e estiverem devidamente credenciadas na Secretaria de Logística e Tecnologia da Informação - SLTI, do Ministério do Planejamento, Desenvolvimento e Gestão, através do *site* [www.comprasnet.gov.br](http://www.comprasnet.gov.br).

2.1.1 - A SLTI atuará como órgão provedor do sistema eletrônico.

2.2 - Para participação no pregão eletrônico, via internet, a licitante deverá declarar, em campo próprio do sistema eletrônico, que cumpre plenamente os requisitos de habilitação e que sua proposta está em conformidade com as exigências do Instrumento Convocatório. A declaração falsa relativa ao cumprimento dos requisitos de habilitação e proposta sujeitará a licitante às sanções previstas no Decreto 5.450/2005.

2.3 - Não poderão participar:

2.3.1 - Empresas cujo objeto social não seja pertinente e compatível com o objeto deste Pregão;

2.3.2 - Empresas ou sociedades estrangeiras que não funcionem no País;

2.3.3 - Empresas que estejam sob falência, em recuperação judicial ou extrajudicial, concurso de credores, concordata, em processo de dissolução ou liquidação;

2.3.4 - Empresas que estejam reunidas em consórcio;

2.3.5 - Empresas declaradas inidôneas para licitar ou contratar com a Administração Pública, enquanto perdurarem os motivos da punição ou até que seja promovida a reabilitação perante a própria autoridade que aplicou a penalidade;

2.3.6 - Empresas que estejam cumprindo penalidade de suspensão do direito de licitar, aplicada pelo Tribunal Regional Federal da 2ª Região;

2.3.7 - [Empresas proibidas de contratar com o poder público nos termos do art. 12 da Lei nº 8.429/92 \(Lei da Improbidade Administrativa\), com a redação dada pela Lei nº 12.120/2009, observada também a inclusão operada pela Lei Complementar nº 157/2016.](#)

2.3.8 - Quaisquer interessados que se enquadrem nas vedações previstas no artigo 9.º da Lei n.º 8.666/93.

2.3.9 - Empresas proibidas de contratar com a Administração Pública, nos termos do art. 72, § 8.º, V da Lei n.º 9.605/08.

2.3.10 - Empresas que estejam proibidas de contratar com a União, nos termos do artigo 7º da Lei nº 10.520/02 e decretos regulamentares.

- 2.4 - A participação na sessão pública da internet dar-se-á pela utilização da senha privativa da licitante.
- 2.5 - Todas as fotocópias de documentos apresentados deverão estar autenticadas por Tabela de Notas ou deverão ser apresentados os originais para conferência das cópias.
  - 2.5.1 - Serão aceitas somente cópias legíveis.
- 2.6 - A entrega da proposta implica os seguintes compromissos por parte da licitante:
  - 2.6.1 - Estar ciente das condições da licitação e assumir a responsabilidade pela autenticidade de todos os documentos apresentados.
  - 2.6.2 - Manter, durante toda a vigência do contrato, em compatibilidade com as obrigações por ela assumidas, todas as condições de habilitação e qualificação exigidas na licitação.

### **3 - DO CREDENCIAMENTO**

- 3.1 - Para participar do pregão eletrônico, a licitante deverá estar credenciada no sistema "PREGÃO ELETRÔNICO" através do *site* **www.comprasnet.gov.br**. (art. 3º do Decreto 5450/05).
  - 3.1.1 - O credenciamento dar-se-á pela atribuição de chave de identificação e de senha, pessoal e intransferível, para acesso ao sistema eletrônico (art. 3º, § 1º, do Decreto 5.450/05).
  - 3.1.2 - O credenciamento da licitante, bem como a sua manutenção, dependerá de registro cadastral atualizado no Sistema de Cadastramento Unificado de Fornecedores - SICAF. (art. 3º, § 2º, e art. 13, Inc. I, do Decreto 5.450/05).
  - 3.1.3 - O uso da senha de acesso ao sistema eletrônico é de inteira e exclusiva responsabilidade da licitante, incluindo qualquer transação efetuada diretamente ou por seu representante, não cabendo ao provedor do sistema ou ao TRF-2ª Região, promotor da licitação, responsabilidade por eventuais danos decorrentes de uso indevido da senha, ainda que por terceiros. (art. 3º, § 5º, do Decreto nº 5.450/05).
  - 3.1.4 - O credenciamento junto ao provedor do sistema implica a responsabilidade legal da licitante ou de seu representante legal e a presunção de sua capacidade técnica para realização das transações inerentes ao Pregão na forma eletrônica. (art. 3º, § 6º, do Decreto 5450/05).
  - 3.1.5 - A licitante será responsável por todas as transações que forem efetuadas em seu nome no sistema eletrônico, assumindo como firmes e verdadeiras suas propostas e lances.

#### **4 - DO ENVIO ELETRÔNICO DA PROPOSTA DE PREÇOS**

- 4.1 - A partir da data e horário previstos no Edital, será aberta a Sessão Pública do pregão eletrônico via internet, com a divulgação das propostas de preços recebidas e que deverão estar em perfeita consonância com as exigências estabelecidas no presente edital e seus anexos.
- 4.2 - A participação no pregão eletrônico dar-se-á por meio da digitação da senha privativa da licitante e envio da proposta de preços no VALOR TOTAL DO OBJETO, conforme modelo de planilha constante do item 02 do Termo de Referência, Anexo I, **exclusivamente por meio do sistema eletrônico, via internet**, contendo as **especificações** detalhadas do objeto ofertado.
- 4.3 - Incumbirá à licitante acompanhar as operações no sistema eletrônico durante o processo licitatório, ficando responsável pelo ônus decorrente da perda de negócios diante da inobservância de quaisquer mensagens emitidas pelo sistema ou de sua desconexão.

**5 - DO ENCAMINHAMENTO DA PROPOSTA VENCEDORA:** A Proposta de Preços deverá ser encaminhada em papel timbrado da empresa, sem emendas, rasuras ou entrelinhas, rubricada em todas as folhas, datada e assinada, e deverá necessariamente conter e preencher os seguintes requisitos:

- 5.1 - O número do pregão, a data e hora da realização da sessão pública;
- 5.2 - Indicação do CNPJ e razão social do proponente;
- 5.3 - O nome, número do banco, da agência e da conta corrente da empresa licitante e a indicação da pessoa legalmente habilitada a **assinar a Ata de Registro de Preços e o Contrato Administrativo**, assim como o telefone e e-mail para contato;
- 5.4 - **Preços unitários e totais** (deverão ser cotados com apenas duas casas decimais, sendo as demais desprezadas), em algarismo e por extenso, em moeda nacional, conforme modelo de planilha constante do item 02 do Termo de Referência, Anexo I;
- 5.4.1 - A incidência tributária e demais encargos como materiais, mão de obra, equipamentos, licenças, impostos, taxas, emolumentos, transportes, embalagens, seguro, enfim todas as despesas pertinentes ao fornecimento deverão estar incluídas no preço proposto;
- 5.5 - Descrição detalhada do mobiliário, obedecidas as especificações constantes do Termo de Referência – Anexo I, bem como a MARCA OFERTADA e MODELO (se houver);
- 5.6 - **Prazo de validade da proposta**, não inferior a 60 (*sessenta*) dias, a contar da data da abertura da sessão pública deste pregão eletrônico;
- 5.7 - **Prazo de entrega e montagem do mobiliário**, contado a partir do primeiro dia útil subsequente à data de assinatura do Contrato, será de, no máximo:

- 5.7.1 - 60 (sessenta) dias para o Item 1;
- 5.7.2 - 30 (trinta) dias para os Itens 2 e 3;
- 5.7.3 - 10 (dez) dias úteis para a devolução de cada móvel retirado (Item 4);
- 5.7.4 - A instalação dos móveis deverá ser agendada com a Contratante (através do telefone 2282-8971 – SEPRAM), com antecedência de 2 (dois) dias corridos da data da instalação;
- 5.8 - **Prazo de validade da Ata de Registro de Preços:** 12 (*doze*) meses, contados da data de sua assinatura;
- 5.9 - **Prazo de garantia do mobiliário/serviço,** deverá ser de 01 (um) ano, contado a partir da data de emissão do Termo de Recebimento Definitivo, previsto na cláusula 16 deste Edital.
- 5.10 - Caso quaisquer dos produtos fornecidos venham a apresentar defeito(s) decorrente(s) de falha(s) no processo de fabricação ou devido à má qualidade dentro do prazo de garantia contados do recebimento definitivo (atesto do documento fiscal), deverão ser substituídos gratuitamente pela empresa fornecedora;
- 5.10.1 - Não serão aceitos materiais/produtos cujas embalagens tenham evidências de terem sofrido dano.
- 5.10.2 - Os produtos devem ser entregues em embalagem original do fabricante devidamente identificada.
- 5.10.3 - Os certificados de garantia deverão ser entregues juntamente com os mobiliários.
- 5.11 - Na hipótese de omissão dos prazos mencionados nos subitens 5.6 a 5.9, considerar-se-ão os prazos previstos neste edital.
- 5.12 - Depois de solicitada pelo pregoeiro no sistema eletrônico, a **proposta de preços** da empresa vencedora, contendo as especificações técnicas detalhadas do objeto ofertado, deverá ser atualizada e assinada, em conformidade com os lances eventualmente ofertados ou valor negociado, e enviada, no prazo de 2 (*duas*) horas, sob pena de desclassificação, através do próprio Sistema Comprasnet, ou do e-mail [cpl@trf2.jus.br](mailto:cpl@trf2.jus.br), ou, a critério do Pregoeiro, através do fac-símile (0xx21) 2282-8016.
- 5.12.1 - O prazo estipulado acima é referencial. O pregoeiro poderá reduzi-lo ou estendê-lo, bem como decidir sobre a tolerância de possíveis atrasos no envio da proposta e documentos de habilitação.
- 5.13 - Em nenhuma hipótese poderão ser alteradas as condições de pagamento, prazos ou outra qualquer que importe modificação dos termos da proposta apresentada, salvo no que tange aos preços ofertados, os quais poderão ser reduzidos quando da fase de lances do certame.
- 5.14 - Não caberá desistência da proposta, salvo por motivo justo, decorrente de fato superveniente e aceito pelo Pregoeiro.



- 5.15 - No caso de haver divergência entre a descrição do código do mobiliário no COMPRASNET e o disposto no **Anexo I – Termo de Referência**, a licitante deverá obedecer a este último.
- 5.16 - Serão desclassificadas as propostas que:
- 5.16.1 - contiverem cotação de objeto diverso daquele requerido nesta licitação;
  - 5.16.2 - não atenderem às exigências deste Pregão;

## **6 - CRITÉRIOS DE ACEITABILIDADE DOS PREÇOS**

- 6.1 - O **Pregoeiro** examinará a proposta mais bem classificada quanto à compatibilidade do preço ofertado com o valor estimado e à compatibilidade da proposta com as especificações técnicas do objeto.
- 6.2 - O **Pregoeiro** poderá solicitar parecer de técnicos pertencentes ao quadro de pessoal do TRF2ª Região ou, ainda, de pessoas físicas ou jurídicas estranhas a ele, para orientar sua decisão.
- 6.3 - Não se considerará qualquer oferta de vantagem não prevista neste Edital, inclusive financiamentos subsidiados ou a fundo perdido.
- 6.4 - Não se admitirá proposta que apresente valores simbólicos, irrisórios ou de valor zero, incompatíveis com os preços de mercado, exceto quando se referirem a materiais e instalações de propriedade da **licitante**, para os quais ela renuncie à parcela ou à totalidade de remuneração.
- 6.5 - O Pregoeiro poderá fixar prazo para o reenvio do anexo contendo a planilha de composição de preços quando o preço total ofertado for aceitável, mas os preços unitários que o compõem necessitem de ajustes aos valores estimados pelo TRF2ª Região.
- 6.6 - Não serão aceitas propostas com valor unitário ou global superior ao estimado ou com preços manifestamente inexequíveis.
- 6.7 - Serão desclassificadas as cotações que ofereçam preços ou vantagens baseadas nas ofertas das demais licitantes, excessivos ou inexequíveis;
- 6.8 - O ônus da prova da exequibilidade dos preços cotados incumbe ao autor da proposta, no prazo de 5 (*cinco*) dias úteis, contados da intimação.
- 6.9 - Durante a vigência da Ata, os preços registrados serão fixos e irrevogáveis, salvo mediante a ocorrência das hipóteses previstas pelo artigo 17 do Decreto nº 7.892/2013.

## **7 - DA COMPETITIVIDADE (FORMULAÇÃO DE LANCES)**

- 7.1 - A partir do horário previsto no instrumento convocatório, terá início a sessão pública do pregão eletrônico, com a divulgação das propostas de preços recebidas em perfeita consonância com as especificações técnicas exigidas no edital.

- 7.2 - A licitante deverá enviar proposta através do sistema eletrônico para o **valor total do objeto**, conforme modelo de planilha constante do item 02 do Termo de Referência, Anexo I, sob pena de desclassificação.
- 7.3 - Os participantes poderão encaminhar lances exclusivamente por meio do sistema eletrônico.
- 7.4 - As licitantes poderão oferecer lances sucessivos, observando o horário fixado e as regras estabelecidas no edital.
- 7.5 - As licitantes somente poderão oferecer lance inferior ao último por elas ofertado e registrado no sistema.
- 7.6 - Não serão aceitos dois ou mais lances iguais, prevalecendo aquele que for recebido e registrado primeiro.
- 7.7 - A etapa de lances será encerrada por decisão do pregoeiro e mediante aviso de seu fechamento iminente, emitido pelo sistema eletrônico às licitantes, após o que transcorrerá período de tempo de até 30 (trinta) minutos, aleatoriamente determinado também pelo sistema eletrônico, findo o qual será automaticamente encerrada a recepção de lances.
- 7.7.1 - Após o encerramento da etapa de lances da sessão pública e do procedimento previsto no subitem 8.4 deste edital, quando for o caso, o pregoeiro poderá encaminhar, pelo sistema eletrônico, contraproposta à licitante que tenha apresentado lance mais vantajoso, para que seja obtida melhor proposta, observado o critério de julgamento, não se admitindo negociar condições diferentes daquelas previstas no edital.
- 7.7.2 - A negociação será realizada por meio do sistema, podendo ser acompanhada pelas demais licitantes.
- 7.8 - No caso de desconexão do Pregoeiro, no decorrer da etapa de lances, se o sistema eletrônico permanecer acessível às licitantes, os lances continuarão sendo recebidos, sem prejuízo dos atos realizados.
- 7.8.1 - Quando a desconexão do pregoeiro persistir por tempo superior a 10 (dez) minutos, a sessão pública do pregão eletrônico será suspensa e reiniciada somente após a comunicação aos participantes, no endereço eletrônico: [www.comprasnet.gov.br](http://www.comprasnet.gov.br).
- 7.9 - Não poderá haver desistência dos lances efetuados, sujeitando-se a proponente desistente às penalidades previstas no artigo 28 do Decreto nº 5.450/05.
- 7.10 - Após o encerramento da etapa competitiva, as licitantes poderão reduzir seus preços ao valor da proposta da licitante mais bem classificada.
- 7.10.1 - A apresentação de novas propostas na forma do subitem 7.10 não prejudicará o resultado do certame em relação à licitante mais bem classificada.



## 8 - DO PROCEDIMENTO

- 8.1 - Aberta a sessão pública, o pregoeiro verificará a conformidade da proposta com os requisitos estabelecidos no Edital, desclassificando aquelas que não estiverem em conformidade com os requisitos estabelecidos no Instrumento Convocatório.
- 8.2 - No julgamento das propostas será adotado o critério de **MENOR VALOR TOTAL DO OBJETO**, desde que atendidas as especificações constantes deste Pregão.
- 8.3 - Classificadas as propostas, o pregoeiro dará início à fase competitiva, quando então as licitantes poderão encaminhar lances exclusivamente por meio do sistema eletrônico.
- 8.4 - Após a fase de lances, se a proposta mais bem classificada não tiver sido ofertada por microempresa ou empresa de pequeno porte e houver proposta apresentada por microempresa ou empresa de pequeno porte igual ou até 5% (*cinco por cento*) superior à melhor proposta, proceder-se-á da seguinte forma:
- 8.4.1 - a microempresa ou empresa de pequeno porte mais bem classificada poderá, no prazo de 5 (*cinco*) minutos, após a convocação realizada através do Sistema, apresentar nova proposta de preço inferior àquela considerada vencedora do certame, situação em que será adjudicado em seu favor o objeto deste Pregão;
- 8.4.2 - não sendo vencedora a microempresa ou empresa de pequeno porte mais bem classificada na forma do subitem anterior, serão convocadas as remanescentes que porventura se enquadrem nessas categorias e cujas propostas estejam dentro do limite estabelecido no subitem 8.4, na ordem classificatória, para o exercício do mesmo direito;
- 8.5 - Na hipótese de não-contratação nos termos previstos nos subitens anteriores, o objeto licitado será adjudicado em favor da proposta originalmente vencedora do certame.
- 8.6 - Encerrada a etapa de lances e, quando for o caso, o procedimento previsto no subitem 8.4 deste edital, o pregoeiro examinará a proposta classificada em primeiro lugar, quanto à compatibilidade do preço em relação ao estimado para contratação e verificará a habilitação da licitante conforme disposições do item 9 deste edital.
- 8.7 - Será declarada vencedora a proposta que ofertar o **MENOR VALOR TOTAL DO OBJETO**, observadas as exigências constantes do Instrumento Convocatório.
- 8.8 - Na hipótese de a proposta de menor valor não ser aceitável, ou se a licitante vencedora desatender às exigências habilitatórias, o pregoeiro examinará a proposta subsequente e, verificando a sua aceitabilidade, procederá à habilitação na ordem de classificação, e assim sucessivamente até a apuração de uma proposta que atenda ao Edital.
- 8.9 - Caso entenda necessário examinar mais detidamente a conformidade das propostas com os requisitos estabelecidos neste Edital, bem como o preenchimento das exigências habilitatórias, poderá o Pregoeiro, a seu exclusivo critério, suspender a sessão respectiva, hipótese em que



comunicará às licitantes, desde logo, a data e o horário em que o resultado do julgamento será divulgado no sistema eletrônico.

- 8.10 - O pregoeiro, na fase de julgamento, poderá promover quaisquer diligências julgadas necessárias à análise das propostas e da documentação, devendo as licitantes atender às solicitações no prazo por ele estipulado, contado do recebimento da convocação.
- 8.11 - No julgamento da habilitação e das propostas, o pregoeiro poderá sanar erros ou falhas que não alterem a substância das propostas, dos documentos e sua validade jurídica, mediante despacho fundamentado, registrado em Ata e acessível a todos, atribuindo-lhes validade e eficácia para fins de habilitação e classificação.
- 8.12 - Constatado o atendimento às exigências fixadas no edital, a licitante será declarada vencedora, sendo-lhe adjudicado o objeto do certame pelo pregoeiro.

## **9 - DOS DOCUMENTOS DE HABILITAÇÃO**

9.1 - Como condição prévia ao exame da documentação de habilitação da licitante detentora da proposta classificada em primeiro lugar, o Pregoeiro verificará o eventual descumprimento das condições de participação, especialmente quanto à existência da sanção que impeça a participação no certame ou futura contratação, mediante consulta aos seguintes cadastros:

- a) SICAF;
- b) Cadastro Nacional de empresas Inidôneas e Suspensas - CEIS, mantido pela Controladoria Geral da União;
- c) Cadastro Nacional de Condenações Cíveis por Atos de Improbidade Administrativa, mantido pelo CNJ.

9.1.1 - A consulta aos cadastros será realizada em nome da empresa licitante e também de seu sócio majoritário, por força do art. 12 da Lei nº 8429/92.

9.1.2 - Constatada existência de sanção, o Pregoeiro reputará a licitante inabilitada, por falta de condição de participação.

### **9.2 – HABILITAÇÃO JURÍDICA**

9.2.1 - Registro comercial, no caso de empresa individual.

9.2.2 - Ato constitutivo, estatuto ou contrato social em vigor, devidamente registrado, em se tratando de sociedades empresariais, e, no caso de sociedades por ações, acompanhado de documentos de eleição de seus administradores e alterações ou da consolidação respectiva.

### **9.3 - DOCUMENTAÇÃO RELATIVA À REGULARIDADE FISCAL E TRABALHISTA**

9.3.1. - Prova de inscrição no Cadastro Nacional de Pessoa Jurídica (CNPJ);

- 9.3.2 - Prova de Regularidade fiscal perante a Fazenda Nacional demonstrando a regularidade quanto aos Créditos Tributários Federais, Dívida Ativa da União e Contribuições Previdenciárias (Portaria MF nº 358/2014 e Portaria Conjunta PGFN/RFB nº 1.751/2014, alteradas pelas Portarias Conjuntas PGFN/RFB nºs 1821/2014 e 1400/2015 e 3.193/2017).
- 9.3.3 - Prova de situação regular perante o Fundo de Garantia por Tempo de Serviço (CRF), dentro da validade;
- 9.3.4 - Prova de regularidade para com a Fazenda Municipal da sede da licitante, dentro da validade;
- 9.3.5 - Prova de regularidade para com a Fazenda Estadual da sede da licitante, dentro da validade;
- 9.3.6 - Prova de regularidade para com a Justiça do Trabalho, dentro da validade, em cumprimento ao disposto na Lei nº 12.440, de 07 de julho de 2011;
- 9.3.7 - A consulta *on line* deverá comprovar que a licitante encontrava-se regular na data da abertura da sessão do Pregão.
- 9.3.8 - Na hipótese de algum dos documentos abrangidos pelo Sistema encontrar-se com a validade expirada, fica assegurado à licitante cadastrada e parcialmente habilitada no SICAF o direito de apresentar, via e-mail, a documentação atualizada, quando solicitada pelo pregoeiro.
- 9.3.9 - O registro regular e atualizado no SICAF supre, no que couber, as exigências previstas nos subitens 9.3.1 a 9.3.6.
- 9.4 - Para fins de habilitação, deverão ser apresentadas, ainda, as DECLARAÇÕES listadas a seguir, as quais serão virtuais e deverão ser inseridas em campo próprio do sistema Comprasnet, na ocasião em que a licitante cadastrar sua proposta:
  - 9.4.1 - DECLARAÇÃO de que conhece e concorda com as condições estabelecidas no edital e que atende aos requisitos de habilitação.
  - 9.4.2 - Declaração da licitante de que se enquadra como microempresa ou empresa de pequeno porte e que atende, sob as penas da lei, aos requisitos do art. 3º da Lei Complementar nº 123/2006, para fazer jus aos benefícios estabelecidos nos artigos 42 e 43 da referida Lei;
  - 9.4.3 - DECLARAÇÃO referente ao trabalho do menor de dezoito anos, em cumprimento do disposto no inciso XXXIII, do art. 7º, da Constituição Federal;
  - 9.4.4 - DECLARAÇÃO de Inexistência de Fato Superveniente.
  - 9.4.5 - DECLARAÇÃO INDEPENDENTE DE PROPOSTA, de acordo com a Instrução Normativa nº 2 – SLTI, de 16 de setembro de 2009.

## 9.5 - QUALIFICAÇÃO TÉCNICA

9.5.1 - Comprovação de aptidão para desempenho de atividade pertinente e compatível em características, quantidades e prazos com o objeto da presente licitação;

9.5.1.1 - A aptidão acima referida será comprovada mediante a apresentação de pelo menos 1 (um) atestado de capacidade técnica emitido por pessoa jurídica, que ateste que a licitante tenha confeccionado mobiliário compatível com o objeto desta especificação.

9.5.2 - DECLARAÇÃO DE DISPONIBILIDADE DE EQUIPAMENTOS

9.5.2.1 - Declaração formal de que dispõe dos instrumentos, equipamentos relacionados abaixo, essenciais à perfeita execução dos serviços objeto da licitação:

- tupia;
- esquadrejadeira;
- desempenadeira;
- desengrossadeira;
- serra circular; e
- coladeira de bordo.

9.6 - Para fins de habilitação, a verificação em *sites* oficiais de órgãos e entidades emissores de certidão, constitui meio legal de prova.

9.7 - Não serão aceitos "protocolos de entrega" ou "solicitação de documentos" em substituição aos documentos requeridos no presente edital e seus anexos.

9.8 - Havendo alguma restrição na comprovação da regularidade fiscal e trabalhista, as microempresas e empresas de pequeno porte terão assegurado o prazo de 05 (cinco) dias úteis, contado da divulgação do resultado da fase de habilitação, prorrogável por igual período, a critério da Administração, para regularização da documentação, pagamento ou parcelamento do débito e emissão de eventuais certidões negativas ou positivas com efeito de certidão negativa.

9.8.1 - A não-regularização da documentação, no prazo previsto no subitem 9.8, implicará inabilitação da licitante, sem prejuízo das sanções previstas neste Edital, sendo facultado ao Pregoeiro convocar as licitantes remanescentes, na ordem de classificação, para assinatura da Ata de Registro de Preços, ou propor a revogação deste Pregão.

9.9- Os documentos que não estejam contemplados no SICAF deverão ser remetidos para o endereço eletrônico [cpl@trf2.jus.br](mailto:cpl@trf2.jus.br) ou via fac-símile, para o telefone (21) 2282-8016 no prazo de 2 (duas) horas, sob pena de inabilitação.

9.9.1 - Os documentos remetidos por meio eletrônico ou via fac-símile deverão ser encaminhados em original ou por cópia autenticada, no prazo de 2 (dois) dias úteis, contado da solicitação do Pregoeiro, endereçados da seguinte forma: Tribunal Regional Federal da 2ª Região - Coordenadoria de Licitação - COLICI - Rua Acre, nº 80, sala 604 - CEP 20081-000 - Centro/Rio de Janeiro – Pregão nº 097/2019.

## **10 - DA VISTORIA:**

- 10.1 - Para correto dimensionamento e elaboração de sua proposta, o licitante poderá realizar vistoria nos locais onde serão executados os serviços, tomando ciência do estado das instalações, características, quantidades e eventuais dificuldades para execução dos serviços, posto que não serão aceitas alegações posteriores quanto ao desconhecimento dessas informações;
- 10.2 - A visita tem por finalidade avaliar as tonalidades e texturas do mobiliário existente, bem como as condições de instalação do mobiliário que será confeccionado, e guardar registro acerca do pleno conhecimento por parte das proponentes acerca das dificuldades para a execução do objeto e, conseqüentemente, quanto à compatibilidade do preço ofertado às reais necessidades do Contratante.
- 10.3 - O Atestado de Vistoria será emitido pelo Núcleo de Projetos e Orçamentos – NUPRO/SIE, localizado na Rua Acre, nº 80/11º andar - sala 1.103, comprovando que a licitante sanou todas as dúvidas técnicas e tomou conhecimento de todas as informações e das condições locais para o cumprimento das obrigações objeto desta licitação, conforme especificações estabelecidas no Anexo I - Termo de Referência deste Edital.
- 10.4 - A visita poderá ser realizada de segunda-feira a sexta-feira, no horário de 13:00 às 17:00 horas, mediante prévio agendamento junto ao SIE/NUPRO do TRF da 2ª Região, pelo telefone (21) 2282-8971.
- 10.5 - Tendo em vista a faculdade de realização da vistoria, as licitantes não poderão alegar o desconhecimento das condições e do grau de dificuldade existente como justificativa para se eximirem das obrigações assumidas ou em favor de eventuais pretensões de acréscimos de preços em decorrência da execução do objeto deste Pregão.
- 10.6 - Esta vistoria é considerada suficiente para que o licitante conheça todos os aspectos pertencentes aos serviços a serem executados.

**11 - DA DOTAÇÃO ORÇAMENTÁRIA** - As despesas decorrentes do fornecimento objeto deste Registro de Preços **correrão** à conta dos recursos específicos consignados no orçamento deste TRF-2ª Região, na época da realização da despesa.

## **12 - DO PEDIDO DE ESCLARECIMENTO E DA IMPUGNAÇÃO**

- 12.1 - Esclarecimento de dúvidas acerca das condições deste Edital, bem como informações adicionais sobre a presente licitação, serão divulgadas no "sítio" do Tribunal: [www.trf2.jus.br](http://www.trf2.jus.br), opção "transparência / gestão das contratações e aquisições / licitações, compras, contratos e atas de registro de preços / licitações em andamento", e no *site*: [www.comprasnet.gov.br](http://www.comprasnet.gov.br), na opção "visualizar / Impugnações / Esclarecimentos / Avisos", ficando as licitantes obrigadas a acessá-los para a obtenção das informações prestadas pelo pregoeiro.
- 12.2 - Maiores esclarecimentos de ordem legal ou técnica, ou sobre os termos deste pregão, ou ainda informações complementares sobre o presente Edital poderão ser solicitados ao pregoeiro, por fax ou através do e-mail [cpl@trf2.jus.br](mailto:cpl@trf2.jus.br), até 3 (*três*) dias úteis anteriores à data fixada para abertura da sessão pública do pregão eletrônico, no horário de 12:00h às 17:00h. Os FAX/telefones de contato são (21) 2282-8682 e 2282-8016.
- 12.3 - Até 02 (*dois*) dias úteis antes da data fixada para abertura da sessão pública, qualquer pessoa poderá impugnar o ato convocatório do pregão eletrônico.
- 12.4 - Caberá ao Pregoeiro, auxiliado pelo setor responsável pela elaboração das especificações técnicas, quando necessário, decidir sobre a petição no prazo de vinte e quatro horas.
- 12.5 - Acolhida a petição contra o ato convocatório, será designada nova data para a realização do certame.

## **13 - DOS RECURSOS**

- 13.1 - Declarado o vencedor, qualquer licitante poderá, durante a sessão pública, de forma imediata e motivada, em campo próprio no sistema, manifestar sua intenção de recorrer, quando lhe será concedido o prazo de 3 (*três*) dias úteis para apresentar as razões de recurso, ficando as demais licitantes, desde logo, intimadas para, querendo, apresentar contrarrazões em igual prazo, que começará a contar do término do prazo do recorrente, sendo-lhes assegurada vista imediata dos elementos indispensáveis à defesa dos seus interesses.
- 13.2 - Admitir-se-á, nos termos da legislação vigente, a interposição de recursos, mediante manifestação imediata e motivada da licitante, em campo específico disponibilizado pelo sistema eletrônico, durante a sessão pública, até o prazo final estabelecido pelo pregoeiro.
- 13.3 - A apresentação de recurso e de eventuais contrarrazões pelas demais licitantes será realizada no âmbito do sistema eletrônico, em formulários próprios, no prazo máximo de 3 (*três*) dias úteis, contados a partir do encerramento da sessão pública.
- 13.4 - A falta de manifestação imediata e motivada da licitante quanto à intenção de recorrer, importará a decadência do direito de recurso, podendo o pregoeiro adjudicar o objeto à licitante vencedora.

13.5 - O acolhimento do recurso importará na invalidação apenas dos atos insuscetíveis de aproveitamento.

13.5.1 - Decididos os recursos e constatada a regularidade dos atos praticados, a autoridade competente adjudicará o objeto e homologará o procedimento licitatório.

## 14 - DAS CONDIÇÕES CONTRATUAIS

14.1 - Após a homologação do resultado do julgamento, a licitante classificada em primeiro lugar será convocada para assinar a **Ata de Registro de Preços** e o **Contrato Administrativo**, constantes, respectivamente, dos Anexos V e VI deste edital, podendo, posteriormente, ser convocada para retirar nota de empenho, preferencialmente junto à Divisão de Contratos, na **Rua Visconde de Inhaúma, 68/ 2º andar, Centro - Rio de Janeiro, no horário de 12:00 às 17:00 horas.**

14.2 - A convocação de que trata o item anterior deverá ser atendida, no prazo máximo de 05 (*cinco*) dias úteis, prorrogável apenas 01 (*uma*) única vez a critério do TRF-2ª Região, **sob pena de decair do direito a ter o seu preço registrado**, sem prejuízo das sanções previstas no art. 81 da Lei 8.666/93 e modificações da Lei 8.883/94 e art. 28 do Decreto 5.450/05.

14.3 - No ato da assinatura da **Ata de Registro de Preços/Contrato Administrativo**, será comprovada mediante consulta *on line*, a regularidade dos documentos abrangidos pelo SICAF e pela CNDT, regularidade que deverá ser mantida pela licitante durante a vigência da Ata de Registro de Preços, cuja **validade é de 12 (doze) meses** contados da data de sua assinatura.

14.4 - A recusa injustificada do fornecedor classificado em assinar a ata de registro de preços e/ou contrato dentro de prazo estabelecido pela Administração ensejará a aplicação das penalidades estabelecidas em lei ou no presente instrumento convocatório.

14.5 - Ao assinar a ata de registro de preços, o instrumento contratual, ou retirar a nota de empenho, a empresa adjudicatária obriga-se a prestar os serviços a ela adjudicados, conforme especificações e condições contidas neste Edital e seus Anexos e também na proposta apresentada, independente de transcrição, prevalecendo, no caso de divergência, as especificações e condições deste Pregão Eletrônico.

14.6 - É facultado à Administração, quando o convocado não assinar a ata de registro de preços nos prazos e condições estabelecidos, ou recusar-se a retirar a nota de empenho, convocar as licitantes remanescentes, na ordem de classificação, para fazê-lo em igual prazo e nas mesmas condições propostas pela primeira classificada.

14.7 - Desde que atendidos os pressupostos dos artigos 11 e 26 do Decreto nº 7.892/13, será incluído na respectiva Ata, na forma de anexo, o registro das licitantes que aceitarem cotar os serviços com preços iguais aos da licitante mais bem classificada, segundo a ordem de classificação baseada na última proposta apresentada durante a fase competitiva, que deverá ser observada para fins de eventual contratação.

14.8 - É vedada a contratação, independentemente da modalidade de licitação, de pessoa jurídica que tenha em seu quadro societário cônjuge, companheiro ou parente em linha reta, colateral ou por afinidade até o terceiro grau, inclusive, dos magistrados ocupantes de cargos de direção ou no exercício de funções administrativas, assim como de servidores ocupantes de cargos de direção, chefia e assessoramento vinculados direta ou indiretamente às unidades situadas na linha hierárquica da área encarregada da licitação, conforme Resolução nº 7, alterada pela Resolução nº 229 de 22.06.2016 do Conselho Nacional de Justiça.

14.8.1 - A comprovação de que trata o subitem anterior será feita mediante o preenchimento, pela Contratada, da Declaração constante do Anexo III do presente Edital, a qual será entregue no ato da assinatura do Contrato.

## **15 - DO REGISTRO DE PREÇOS**

15.1 - O Tribunal Regional Federal da 2ª Região é o órgão gerenciador responsável pela condução do conjunto de procedimentos para registro de preços e gerenciamento da Ata de Registro de Preços dele decorrente.

15.2 - O fornecedor registrado terá seu registro cancelado quando:

15.2.1 - Descumprir as condições da Ata de Registro de Preços;

15.2.2 - Não assinar o termo de contrato ou retirar a nota de empenho no prazo estabelecido pela Administração, sem justificativa aceitável;

15.2.3 - Não aceitar reduzir seus preços registrados na hipótese de se tornarem superiores aos praticados no mercado;

15.2.4 - Houver razões de interesse público, devidamente comprovadas e justificadas;

15.2.5 - Comprovar estar impossibilitado de cumprir as exigências da Ata, por ocorrência de caso fortuito ou de força maior, devidamente comprovado.

15.2.6 - Sofrer sanção prevista nos incisos III ou IV do caput do art. 87 da Lei nº 8.666/93 ou no Art. 7º da Lei nº 10.520/02;

15.2.7- O cancelamento do Registro de Preços, nas hipóteses previstas e após assegurados o contraditório e ampla defesa, será formalizado por despacho da autoridade competente.



## 16 - DO RECEBIMENTO DO OBJETO

- 16.1 - Em conformidade com os artigos 73 a 76 da Lei n.º 8.666/93, modificada pela Lei n.º 8.883/94, o objeto do presente Edital será recebido mediante Termo Circunstanciado, assinado pelas partes, da seguinte forma:
- 16.1.1 - **Provisoriamente** - imediatamente após a entrega e montagem do mobiliário, para efeito de posterior verificação da conformidade dos mesmos com os termos contratuais;
- 16.1.2 - **Definitivamente** - no prazo de 10 (*dez*) dias, contados a partir da emissão do Termo de Recebimento Provisório, depois de concluída a vistoria e encerrado o prazo de observação, salvo motivo justificado, e após verificado e comprovado o adimplemento de todas as obrigações contratuais.
- 16.2 - Os Termos de Recebimento serão emitidos pelo setor responsável pelo acompanhamento e fiscalização do Contrato, o qual confirmará a aceitação definitiva dos mobiliários e serviços, após comprovada a adequação do objeto aos termos contratuais;
- 16.3 - Se, após o recebimento provisório, for constatado que o mobiliário foi entregue de forma incompleta ou em desacordo com as especificações ou com a proposta, após a notificação da contratada, será interrompido o prazo de recebimento definitivo e esta terá o prazo de 07 (sete) dias úteis para entregá-los, dentro das referidas especificações ou completos, sem ônus adicionais para o CONTRATANTE.
- 16.4 - A contratada deverá reparar, corrigir, remover, reconstituir ou substituir, às suas expensas, os materiais/produtos que forem rejeitados, parcial ou totalmente, por apresentarem vícios, defeitos ou incorreções.
- 16.5 - O aceite/aprovação do(s) produto(s) pelo órgão licitante não exclui a responsabilidade civil do fornecedor por vícios de quantidade ou qualidade do(s) produto(s) ou disparidades com as especificações estabelecidas, verificadas, posteriormente, garantindo-se ao TRF-2ª Região as faculdades previstas no art. 18 da Lei n.º 8.078/90.

## 17 - DAS CONDIÇÕES DE PAGAMENTO

- 17.1 - O pagamento será efetuado após o fornecimento e a montagem do mobiliário, através de ordem bancária e depósito em conta corrente indicada pela Contratada, à vista do documento fiscal por ela apresentado, devidamente atestado pelo gestor do Contrato em até 05 (cinco) dias úteis, contados a partir da apresentação do documento fiscal para valor inferior ou igual a R\$17.600,00 (dezesete mil e seiscentos reais), ou em até 10 (dez) dias úteis, para valor superior a R\$17.600,00 (dezesete mil e seiscentos reais), a contar do atesto do documento fiscal, aposto pelo gestor do Contrato;

- 17.1.1 - No ato do pagamento será efetuada retenção na fonte dos tributos e contribuições elencadas nas disposições determinadas pelos órgãos fiscais e fazendários, em conformidade com as legislações e instruções normativas vigentes;
- 17.1.2 - Para fins do disposto no item 17.1, considerar-se-á como sendo a data do pagamento a data da emissão da ordem bancária.
- 17.2 - **O documento fiscal deverá acompanhar o mobiliário no momento da entrega, no prédio do Tribunal Regional Federal da 2ª Região, localizado na Rua do Acre, n.º 80, Centro, Rio de Janeiro-RJ, de 2ª a 6ª feiras, de 12h00 as 17h00, conforme prévio agendamento pelo telefone (21) 2282-8971, conforme item 5.7 deste Edital;**
- 17.3 - As Contratadas que se enquadrem nas hipóteses de isenção ou não retenção de tributos e contribuições deverão comprovar tal situação no ato de entrega do documento fiscal;
- 17.4 - A Contratada optante pelo SIMPLES, para fins do disposto no subitem anterior, deverá comprovar tal condição mediante a apresentação, em duas vias, da Declaração a que se refere o artigo 6º da Instrução Normativa nº 1.234 de 11/01/2012, da Secretaria da Receita Federal, com as alterações implementadas pelas Instruções Normativas nº 1.540 de 05/01/2015 e nº 1.552 de 02/03/2015.
- 17.5 - A Contratada deverá manter, durante toda a vigência do contrato, as condições de habilitação e qualificação exigidas na presente licitação, sob pena de rescisão contratual, execução da garantia, além da aplicação das penalidades contratualmente previstas (Acórdão 964/2012-Plenário-TCU);
- 17.5.1 - A manutenção das condições de habilitação e qualificação acima referidas será verificada quando da realização de cada pagamento;
- 17.6 - O documento fiscal que for apresentado com erro será devolvido à contratada para retificação e reapresentação, acrescentando-se, no prazo fixado no item 17.1, os dias que se passarem entre a data da devolução e a da reapresentação.
- 17.7 - No caso da prestação dos serviços descritos nos itens previstos no inciso XX, do art. 14, da Lei Municipal nº 691/84 alterada pela Lei nº 3.691/03, a contratada não localizada no município do Rio de Janeiro estará sujeita, no ato de pagamento, à retenção do Imposto sobre Serviços de Qualquer Natureza;
- 17.7.1 - Para fins de identificação da situação prevista no item 17.7, a contratada deverá informar, em campo próprio do documento fiscal de cobrança, o código e a descrição do serviço prestado.

## **18 - DAS OBRIGAÇÕES DA CONTRATADA**

- 18.1 - Responder por perdas e danos que vier a causar ao TRF 2ª Região ou a terceiros em razão de ação ou omissão, dolosa ou culposa, sua ou de seus prepostos, independentemente de outras cominações contratuais ou legais a que estiver sujeita.
- 18.2 - TRF 2ª Região não aceitará, sob nenhum pretexto, a transferência de responsabilidade da CONTRATADA para outras entidades, sejam fabricantes, representantes ou quaisquer outros.
- 18.3 - Respeitar as normas de controle de bens e de fluxo de pessoas nas dependências do TRF 2ª Região.
- 18.4 - Responsabilizar-se pelo transporte, acondicionamento e entrega, inclusive o descarregamento dos materiais, devendo ser providenciada a mão de obra necessária.

## **19 - DAS OBRIGAÇÕES DO CONTRATANTE**

- 19.1 - Após a assinatura do contrato o TRF 2ª Região compromete-se a:
  - 19.1.1 - Proporcionar todos os meios indispensáveis à boa execução das obrigações contratuais;
  - 19.1.2 - Promover os pagamentos dentro do prazo estipulado.
  - 19.1.3 - Acompanhar, fiscalizar e avaliar o fornecimento de materiais objeto deste Contrato;
  - 19.1.4 - Comunicar oficialmente à Contratada quaisquer falhas verificadas no cumprimento deste Contrato;
  - 19.1.5 - Facilitar o acesso da Contratada para a consecução do objeto deste Contrato;
  - 19.1.6 - Prestar as informações e os esclarecimentos solicitados pelo fornecedor, pertinentes ao objeto, para a fiel execução do avençado;
  - 19.1.7 - Solicitar o reparo, a correção, a remoção ou a substituição dos materiais em que se verificarem vícios, defeitos ou incorreções;
  - 19.1.8 - Disponibilizar local adequado para a realização da entrega.

## **20 - DAS SANÇÕES**

- 20.1 - Com fundamento no artigo 7º da Lei nº 10.520/2002, ficará impedida de licitar e contratar com a União e será descredenciada do SICAF e do cadastro de fornecedores do CONTRATANTE, pelo prazo de até 5 (cinco) anos, garantida a ampla defesa, sem prejuízo da rescisão unilateral do contrato e da aplicação de multa de até 30% (trinta por cento) sobre o valor total da contratação, a CONTRATADA que:

20.1.1. apresentar documentação falsa;

20.1.2. fraudar a execução do contrato;

- 20.1.3. comportar-se de modo inidôneo;
  - 20.1.4. cometer fraude fiscal;
  - 20.1.5. fizer declaração falsa;
  - 20.1.6. não assinar o contrato no prazo estabelecido;
  - 20.1.7. não mantiver a proposta.
- 20.2 - Para os fins do item 20.1.3, reputar-se-ão inidôneos atos tais como os descritos nos artigos 92, parágrafo único, 96 e 97, parágrafo único, da Lei nº 8.666/1993.
- 20.3 - Com fundamento nos artigos 86 e 87, incisos I a IV, da Lei nº 8.666, de 1993; e no art. 7º da Lei nº 10.520, de 17/07/2002, nos casos de retardamento, de falha na execução do contrato, de inexecução parcial ou de inexecução total do objeto, garantida a ampla defesa, a contratada poderá ser apenada, isoladamente, ou juntamente com as multas definidas nos itens "20.4", "20.5", "20.6", e nas tabelas 1 e 2 do item 8 do Anexo I com as seguintes penalidades:
- 20.3.1. advertência;
  - 20.3.2. suspensão temporária de participação em licitação e impedimento de contratar com a Administração, por prazo não superior a dois anos;
  - 20.3.3. declaração de inidoneidade para licitar ou contratar com a Administração Pública enquanto perdurarem os motivos determinantes da punição ou até que seja promovida a reabilitação perante a própria autoridade que aplicou a penalidade, que será concedida sempre que a contratada ressarcir a Administração pelos prejuízos resultantes e após decorrido o prazo da sanção aplicada com base no inciso anterior; ou
  - 20.3.4. impedimento de licitar e contratar com a União e descredenciamento no SICAF, ou nos sistemas de cadastramento de fornecedores a que se refere o inciso XIV do art. 4º da Lei nº 10.520/2002, pelo prazo de até cinco anos.
- 20.4 - No caso de inexecução parcial do objeto, garantida a ampla defesa e o contraditório, a CONTRATADA estará sujeita à aplicação de multa de até 20% (vinte por cento) do valor do contrato.
- 20.5 - No caso de inexecução total do objeto, garantida a ampla defesa e o contraditório, a CONTRATADA estará sujeita à aplicação de multa de até 30% (trinta por cento) do valor do contrato.
- 20.6 - Configurar-se-á o retardamento da execução quando a CONTRATADA:
- 20.6.1. deixar de iniciar, sem causa justificada, a execução do contrato após 7 (sete) dias contados da data da ordem de serviço; ou
  - 20.6.2. deixar de realizar, sem causa justificada, os serviços definidos no contrato por 3 (três) dias seguidos ou por 10 (dez) dias intercalados.

- 20.7 - No caso do cometimento das infrações elencadas nos subitens "20.6.1" e "20.6.2" acima, a contratada poderá ser sancionada com multa de até 5% do contrato.
- 20.8 - A falha na execução do contrato estará configurada quando a CONTRATADA enquadrar-se em pelo menos uma das situações previstas na tabela 2 constante do item 7 do Anexo I - Termo de Referência, respeitada a graduação de infrações conforme tabela 1 do item 7 do Anexo I - Termo de Referência.
- 20.9 - O valor da multa poderá ser descontado das faturas devidas à CONTRATADA.
- 20.9.1 - Se os valores das faturas e da garantia, se exigida, forem insuficientes, fica a CONTRATADA obrigada a recolher a importância devida no prazo de 15 (quinze) dias, contados da comunicação oficial.
- 20.9.2 - Esgotados os meios administrativos para cobrança do valor devido pela CONTRATADA ao CONTRATANTE, este será encaminhado para inscrição em dívida ativa.
- 20.10 - O contrato, sem prejuízo das multas e demais cominações legais nele previstas, poderá ser rescindido unilateralmente, por ato formal da Administração, nos casos enumerados no art. 78, incisos I a XII e XVII, da Lei nº 8.666/93.
- 20.11 - Os procedimentos de aplicação e recolhimento das multas seguem as disposições da Portaria TRF2-PTP-2017/00110, de 15/03/2017;
- 20.12 - A aplicação das penalidades será precedida da concessão de oportunidade de ampla defesa à contratada, na forma da lei;
- 20.13 - As penalidades serão obrigatoriamente registradas no SICAF.
- 20.14 - Os prazos de adimplemento das obrigações contratuais admitem prorrogação nos casos e condições especificados no §1º, do art. 57, da Lei nº 8.666/93, devendo a solicitação dilatória, sempre por escrito, ser fundamentada e instruída com os documentos necessários à comprovação das alegações, recebida contemporaneamente ao fato que enseja-la, sendo considerados injustificados os atrasos não precedidos da competente prorrogação.

## **21 - DISPOSIÇÕES FINAIS**

- 21.1 - Fica assegurado ao Tribunal Regional Federal da 2ª Região o direito de, no interesse da Administração, sem que caiba às licitantes qualquer tipo de reclamação ou indenização:
- 21.1.1 - Adiar a data de abertura da sessão pública do pregão eletrônico, dando conhecimento aos interessados através dos *sites*: [www.trf2.jus.br](http://www.trf2.jus.br), opção "transparência / gestão das contratações e aquisições / licitações, compras, contratos e atas de registro de preços / licitações em andamento", e no *site*: [www.comprasnet.gov.br](http://www.comprasnet.gov.br), na opção "visualizar / Impugnações / Esclarecimentos / Avisos", e comunicando às empresas, com a antecedência mínima de 24 ( *vinte e quatro* ) horas da data inicialmente marcada;



- 21.1.2 - Anular ou revogar, no todo ou em parte, o presente Pregão, a qualquer tempo, dando ciência aos interessados e comunicando às empresas licitantes, nos termos do art. 49 da Lei nº 8.666/93;
- 21.1.3 - Alterar, dando ciência aos interessados, as condições deste Edital, as especificações e qualquer documento pertinente a este Pregão.
- 21.2 - O contrato decorrente do presente Registro de Preços poderá ser alterado, observado o disposto no art. 65 da Lei nº 8.666/93;
- 21.3 - Eventuais supressões realizadas nos termos do subitem anterior poderão exceder os limites ali estabelecidos, desde que resultantes de acordo celebrado entre os contratantes, conforme alterações dispostas no art. 1º da Lei nº 9.648 de 27 de maio de 1998.
- 21.4 - Os casos omissos serão resolvidos pelo Pregoeiro que decidirá com base na legislação vigente;
- 21.5 - As decisões dos recursos somente serão consideradas definitivas depois de homologadas pela autoridade competente.

Rio de Janeiro, 19 de setembro de 2019.

Francisco Luis Duarte  
Pregoeiro

**PREGÃO ELETRÔNICO SRP Nº 097/2019**  
**PROCESSO TRF2-EOF-2019/265**  
**ANEXO I**  
**TERMO DE REFERÊNCIA**

**1 - OBJETO:** A presente licitação tem por objeto a contratação de empresa para confecção de estantes, armários de toga e balcões de atendimento e reforma de mesas, estantes e credenzas existentes no prédio do Tribunal Regional Federal da 2ª Região, através do Sistema de Registro de Preços, conforme especificações a seguir definidas.

**2 - PLANILHA DE ESPECIFICAÇÃO E FORMAÇÃO DO PREÇO**

ITEM	DESCRIÇÃO	UNID.	QUANT.	VALOR UNITÁRIO (R\$)	VALOR TOTAL (R\$)
1	<b>CONFECÇÃO E INSTALAÇÃO DE ESTANTE E ARMÁRIO DE TOGA</b>				
1.1	Estante de livros	Unid	5	22.000	110.000,00
1.2	Armário de toga	Unid	5	13.574,17	67.870,85
2	<b>CONFECÇÃO DE BALCÃO DE ATENDIMENTO</b>	Unid	40	8.997,33	359.893,20
3	<b>CONFECÇÃO DE BALCÃO PARA SEGURANÇA</b>	Unid	40	5.400,00	216.000,00
4	<b>REFORMA DE MESAS, ESTANTE E CREDENZAS</b>				-
4.1	Recuperação de superfície de madeira freijó com verniz	M²	200	773,33	154.666,00
4.2	Recuperação de superfície de madeira freijó com aplicação de compensado de freijó	M²	200	1596,67	319.334,00
4.3	Revestimento de superfícies de madeira freijó com fórmica preta	M²	350	1.067,00	373.450,00
4.4	Substituição dos puxadores existentes por fecho tipo "toque abra"	Unid	100	232,67	23.267,00
4.5	Conversão de portas de correr da credenza em portas de abrir e fechar.	Unid	40	924,05	36.962,00
VALOR TOTAL				1.661.443,05	

**3 - VALIDADE DA ATA DE REGISTRO DE PREÇOS:** 12 meses;



#### 4 - DESCRIÇÃO DOS SERVIÇOS:

A Contratada deverá executar os seguintes serviços:

#### 4.1 - ITEM 1 – CONFECÇÃO E INSTALAÇÃO DE ESTANTE PARA LIVROS E ARMÁRIO DE TOGA

##### 4.1.1 Estante de livros para gabinete

- a) Estante a ser instalada em Gabinetes, de acordo com os detalhes e dimensões do projeto em anexo (**ANEXO IV**), que obedecerá às seguintes especificações:
- b) As estantes deverão ser confeccionadas em compensado de freijó 10 mm, nos montantes e prateleiras, com o mesmo padrão de confecção, acabamento e tonalidade das estantes existentes nos demais Gabinetes.
- c) Nas laterais dos módulos das estantes deverão ser executadas ilhargas com 70 mm, em compensado de freijó. O fundo da estante deverá ser confeccionado em compensado de cedro de 10 mm de espessura. O rodapé do fundo deverá ser confeccionado em freijó maciço (ou, em caso de inexistência da madeira freijó no mercado, usar madeira tauari revestida com folha de freijó) com o devido recuo.
- d) Os tampos superiores em toda a volta e as prateleiras externas deverão ser encabeçadas com madeira maciça de freijó (ou, em caso de inexistência da madeira freijó no mercado, usar madeira tauari revestida com folha de freijó) e boleadas.
- e) As estantes deverão ser confeccionadas com base (chapéu intermediário) e prateleiras externas em compensado de freijó de 20 mm, seguindo as dimensões constantes no desenho.
- f) Abaixo das prateleiras deverá ser confeccionado armário fechado com portas de embutir em compensado sarrafeado de freijó 20 mm, com uma prateleira interna de 2cm de espessura.
- g) As portas deverão ser revestidas em fórmica TX preta em todas as faces e fitadas com fita de bordo preta nas extremidades, sem puxadores. As dobradiças utilizadas nas portas (duas para cada porta) serão retas, de engate rápido, do tipo pressão, em aço inox, com furo de 35 mm. Para cada porta deverá ser instalado fecho para abertura automática de portas do tipo FECHO TOQUE BASTÃO sobre posto (Pulsador magnético) com corpo e base plástica na cor branca e chapa metálica para fixação na porta.
- h) A montagem de toda a estante deverá ser executada com parafusos, cavilhas e cola. Deverá ser executado o aparelhamento da estante, quando da instalação, tanto no teto como na parede lateral. Após a execução da estante a mesma deverá ser envernizada com verniz de poliuretano fosco.
- i) A estante deverá possuir boa resistência mecânica, devendo suportar o peso de livros. O padrão da madeira freijó a ser utilizada deverá seguir o mobiliário existente nos demais gabinetes.



Foto ilustrativa

#### 4.1.2 Armário para toga

- a) Armário para guarda de toga a ser instalado na entrada do sanitário dos Gabinetes, de acordo com os detalhes e dimensões do projeto em anexo (**ANEXO IV**) e obedecerá às seguintes especificações:
- b) Os armários deverão ser confeccionados com base (chapéu intermediário) e prateleiras externas com em compensado de freijó de 20 mm, seguindo as dimensões constantes no desenho.
- c) Nas laterais dos módulos dos armários deverão ser executadas ilhargas com grades de madeira maciça de cedro chapeadas com compensado de 10 mm de freijó, com 70 mm de acordo com o projeto.
- d) O rodapé do fundo deverá ser confeccionado em freijó maciço de 20 mm (ou, em caso de inexistência da madeira freijó no mercado, usar madeira tauari revestida com folha de freijó) com o devido recuo. Os tampos superiores em toda a volta e as prateleiras externas deverão ser encabeçados com madeira maciça de freijó (ou, em caso de inexistência da madeira freijó no mercado, usar madeira tauari revestida com folha de freijó) e boleados. Os cantos de compensado que ficarem aparentes deverão ser revestidos com folha laminada de freijó.
- e) Abaixo das prateleiras deverá ser confeccionado armário fechado com portas de embutir em compensado sarrafeado de freijó 20 mm, com uma prateleira interna de 2cm de espessura.
- f) As portas deverão ser revestidas em fórmica TX preta em todas as faces e fitadas com fita de bordo preta nas extremidades, sem puxadores. As dobradiças utilizadas nas portas (duas para cada porta) serão retas, de engate rápido, do tipo pressão, em aço inox, com furo de 35 mm. Para cada porta deverá ser instalado fecho para abertura automática de portas do tipo FECHO TOQUE BASTÃO sobre posto (Pulsador magnético) com corpo e base plástica na cor branca e chapa metálica para fixação na porta.

- g) Os dois fundos (o do armário e o da estante) deverão ser confeccionadas com compensado de freijó de 10 mm, já que ficarão aparentes, e toda a parte interna do armário deverá ser revestida em laminado de freijó. Nos fundos da estante, parte externa, deverá ser colado um espelho de 5mm, medindo 45cm x 200cm com bisotê de 2 cm.
- h) O armário para a colocação da toga deverá conter um "gancho" de latão cromado para colocação do cabide.
- i) A montagem de todo o armário deverá ser executada com parafusos, cavilhas e cola. Após a execução do armário, o mesmo deverá ser envernizado com verniz de poliuretano fosco.
- j) Os armários deverão possuir boa resistência mecânica, devendo suportar o peso de livros, e bom padrão de acabamento. Deverá ser executado o aparelhamento do armário, quando da instalação, tanto no teto como na parede lateral.
- l) O padrão da madeira freijó a ser utilizada deverá seguir o mobiliário existente nos demais gabinetes. Conforme consta no projeto ANEXO IV, temos duas opções de armário de toga, dependendo da localização do Gabinete (lado direito ou esquerdo do prédio).



Foto ilustrativa

#### **4.2 - ITEM 2 – CONFEÇÃO E INSTALAÇÃO DE BALCÃO DE ATENDIMENTO**

- a) Balcão de atendimento para público e pessoas com necessidades especiais, a ser instalado na recepção dos Gabinetes, de acordo com os detalhes e dimensões do projeto em anexo (**ANEXO IV**).

- b) O balcão deverá ser composto por três módulos que deverão ser fixados entre si, com as dimensões constantes no Anexo IV. O primeiro módulo é destinado ao atendimento de público em geral e o segundo módulo ao atendimento de cadeirantes. O terceiro módulo será um vão de entrada para o gabinete, composto por duas portinholas.
- c) Os três módulos deverão ser executados com base em MDF revestido em laminado melamínico branco com um tampo superior revestido em laminado melamínico (Fórmica) TX preta, fixado através de espaçadores, seguindo as dimensões constantes no desenho.
- d) A base do balcão deverá ser toda confeccionada em MDF 18 mm Branco com todas as extremidades fitadas com fita de bordo branca 22mm.
- e) O tampo superior e as peças laterais deverão ser confeccionadas em MDF 25mm. O tampo deverá ser aparafusado aos apoios laterais e posteriormente revestido em laminado melamínico (Fórmica) TX preta em todas as faces, com as extremidades fitadas com fita de bordo preta.
- f) Entre a base do balcão e o tampo superior deverão ser instalados dois espaçadores redondos em aço cromado escovado 20 mm. Serão dois espaçadores no balcão de atendimento ao público e dois espaçadores no balcão para atendimento a cadeirantes.
- g) Na parte mais próxima à parede de dry-wall deverá ser instalada portinhola de acesso no balcão superior e na base do balcão.
- h) As portinholas do balcão deverão ser confeccionadas com estrutura interna de madeira medindo 13 x 50 mm montada com MDF cru ultra de 6mm, revestido em todas as partes com laminado melamínico (fórmica) TX preta na porta superior e branca na porta inferior. Deverão ser usadas duas dobradiças cromadas invisíveis em cada porta. Na portinhola da base deverá ser instalado trinco cromado para fechamento da porta.
- i) Todos os encaixes de parafuso deverão ter acabamento com tapa-furo na cor do MDF de modo a não ficar nenhuma cabeça de parafuso aparente.
- j) A montagem do balcão deverá ser executada com parafusos e cola.



Foto ilustrativa

#### **4.3 - ITEM 3 – CONFECÇÃO E INSTALAÇÃO DE BALCÃO PARA SEGURANÇA**

- a) Balcão alto para apoio do segurança, a ser instalado no corredor de cada pavimento do prédio, de acordo com os detalhes e dimensões do projeto em anexo (**ANEXO IV**).
- b) A base do balcão deverá ser confeccionada em MDF 2 faces, revestido de fábrica Nova Embuia 15mm, com as extremidades fitadas com fita de bordo de PVC Nova Embuia 35 mm. Internamente deverá ser instalada uma prateleira confeccionada com MDF 2 faces, revestido de fábrica Nova Embuia 15 mm.
- c) O tampo superior e frontal deverá ser confeccionado em MDF 25mm, sendo os tampos aparafusados e posteriormente revestidos em laminado melamínico (fórmica) TX preta em todas as faces e fitado com fita de bordo preta nas extremidades.
- d) Entre a base do balcão e o tampo superior deverão ser instalados dois espaçadores redondos em aço cromado escovado 2 cm. Na base do balcão deverão ser instalados 4 sapatas niveladoras, para apoio do balcão.
- e) Todos os encaixes de parafuso deverão ter acabamento com tapa-furo na cor do revestimento de modo a não ficar nenhuma cabeça de parafuso aparente.
- f) A montagem do balcão deverá ser executada com parafusos e cola.



Foto ilustrativa

#### **4.4 - ITEM 4 – REFORMA DE MESAS DE MADEIRA, ESTANTES E CREDENZAS**

- a) A empresa deverá executar a recuperação de mesas, credenzas e estantes, de acordo com o estado de conservação de cada móvel, através dos serviços listados abaixo, que serão medidos por m<sup>2</sup> ou unidade.
- b) Por se tratar de recuperação de móveis, será de RESPONSABILIDADE DA EMPRESA, A RETIRADA E POSTERIOR RETORNO DO MÓVEL A SER RECUPERADO, devendo o valor do transporte, estar incluído na execução dos serviços.

## **SERVIÇOS:**

### **4.4.1 - Recuperação de superfície de madeira freijó com verniz (m<sup>2</sup>)**

A empresa deverá descarregar o verniz existente utilizando redutor para a diluição de tintas (de 1ª-3001) isento de benzol e composto por hidrocarbonetos aromáticos, álcool, éteres de glicol (Thinner). Deverá efetuar o lixamento da superfície com lixa adequada e aplicar seladora para madeiras à base de nitrocelulose, sem cheiro, semibrilhante (Ref.: Sayerlack ou similar) com a utilização de "boneca".

### **4.4.2 - Recuperação de superfície de madeira freijó com aplicação de compensado de freijó (m<sup>2</sup>)**

A empresa deverá descarregar o verniz existente utilizando redutor para a diluição de tintas (de 1ª-3001) isento de benzol e composto por hidrocarbonetos aromáticos, álcool, éteres de glicol (Thinner). Deverá efetuar o lixamento da superfície com lixa adequada e a colagem de compensado 4mm de freijó com cola de contato. As bordas do tampo deverão ser revestidas com madeira maciça freijó 4mm (ou, em caso de inexistência da madeira freijó no mercado, usar madeira tauari revestida com folha de freijó) com quina boleada. Deverá ser aplicada seladora para madeiras à base de nitrocelulose, sem cheiro, semibrilhante (Ref.: Sayerlack ou similar) com a utilização de "boneca".

### **4.4.3 - Revestimento de superfícies de madeira freijó com laminado melamínico (fórmica) TX preta (m<sup>2</sup>)**

A empresa deverá remover o verniz com uso de lixadeira (lixa 60mm) e aplicar laminado melamínico (fórmica) TX preta nas faces com cola de contato, sendo as extremidades fitadas com fita de bordo preta.

### **4.4.4 - Substituição dos puxadores existentes nas portas de armário por fecho tipo "toque abra" (unid)**

A empresa deverá fornecer e instalar, para cada porta, um fecho para abertura automática de portas do tipo FECHO TOQUE BASTÃO sobre posto (Pulsador magnético) com corpo e base plástica na cor branca e chapa metálica para fixação na porta. Os puxadores existentes deverão ser devolvidos ao TRF2.

### **4.4.5 - Conversão de portas de correr da credenza em portas de abrir (unid)**

A empresa deverá retirar as portas de correr e instalar dois montantes laterais de madeira com 70 x 15 mm (um para cada lateral de porta) para encaixe de duas dobradiças de pressão reta 35 cm inox (duas em cada porta). Deverá ser retirado o trilho existente e o vão deverá ser preenchido com fita de madeira. Por cima deverá ser colada folha de laminado freijó para esconder o remendo e compor com os montantes.

## **5 - OBSERVAÇÕES GERAIS**

5.1 - No valor unitário de cada item a empresa licitante deverá considerar todos os materiais especificados acima e peças de fixação e ferragens necessárias à perfeita execução dos serviços.

5.2 - Cada item faz parte de um único serviço e só poderá ser adjudicados para uma mesma empresa a fim de manter a homogeneidade nos revestimentos e texturas, tendo em vista que os móveis serão colocados em um mesmo ambiente.

## **6 - FORMA DE EXECUÇÃO:**

6.1 - Após o 1º dia útil subsequente à assinatura do Contrato a Contratada deverá levantar e conferir todas as medidas de vãos e condições relevantes onde serão instalados os móveis, responsabilizando-se pela perfeita instalação do produto especificado.

6.2 - Os serviços deverão ser executados de modo a não interferir no funcionamento normal do Tribunal, ou seja, deverão ser iniciados após o horário de expediente, normalmente a partir das 21 horas até às 10 horas do dia seguinte ou nos fins de semana e feriados. A empresa contratada deverá apresentar ao SIE/NUPRO/SEPRAM, com antecedência, a programação de serviços a serem executados por período, anexando a relação dos funcionários que irão trabalhar, bem como os locais de trabalho e outras solicitações necessárias.

6.3 - O local da execução do serviço, bem como as partes afetadas deverão ser mantidos devidamente limpos, devendo ser prevista a proteção dos bens móveis e/ou imóveis com material apropriado no caso de risco de danos ou manchas provenientes do serviço.

6.4 - A remoção de entulho, devidamente ensacado, ficará a cargo da empresa contratada e deverá ser efetuada fora do horário de expediente do Tribunal, pelo elevador liberado para carga até o Térreo, de onde será retirado para as caçambas solicitadas pela empresa contratada.

6.5 - Deverá ser definido, junto ao Núcleo de Projetos e Fiscalização e ao Núcleo de Segurança, local para guarda de equipamentos e ferramentas, bem como local e horário para carga e descarga de materiais. A firma deverá apresentar listagem de ferramentas e equipamentos de sua propriedade, que será entregue à segurança ao dar entrada no Tribunal, para posterior conferência na saída da firma. Não será permitida a utilização de ferramentas, equipamentos e materiais de limpeza do Tribunal, salvo quando houver autorização do Diretor competente.

6.6 - A empresa só deverá proceder a qualquer alteração na execução ou objeto do serviço com a autorização da administração do Contratante.



## 7 - ACORDO DE NÍVEL DE SERVIÇOS – ANS

- 7.1 - O pagamento será proporcional ao atendimento das metas estabelecidas no ACORDO DE NÍVEL DE SERVIÇO - ANS, o qual define objetivamente os níveis esperados de qualidade da prestação dos serviços e as respectivas adequações de pagamento.
- 7.2 - O não atendimento do ANS e a consequente redução do valor a ser faturado não inibe a aplicação das demais penalidades previstas no Edital e Anexos.
- 7.3 - Ocorrerá, ainda, a retenção ou glosa no pagamento devido à Contratada, sem prejuízo das sanções cabíveis, quando esta não produzir os resultados, deixar de executar, ou não executar com a qualidade mínima exigida as atividades contratadas. A aplicação do percentual de redução do valor a ser faturado por não atendimento do ANS obedecerá às tabelas 1 e 2, abaixo.

TABELA 01

GRAU	CORRESPONDÊNCIA
1	0,5 % sobre o valor prestado na solicitação de serviço
2	1,0 % sobre o valor prestado na solicitação de serviço
3	1,5 % sobre o valor prestado na solicitação de serviço
4	2,0 % sobre o valor prestado na solicitação de serviço
5	3,5 % sobre o valor prestado na solicitação de serviço

TABELA 02

INFRAÇÃO		
Item	Descrição	Grau
1	Deixar de realizar seus serviços no prazo contratual, sem explicar os motivos;	4
2	Deixar de acusar o recebimento de mensagens eletrônicas num prazo de 24 horas a contar do envio da mensagem;	1
3	Executar serviço incompleto, ou de forma irregular, segundo as normas vigentes;	5
4	Fornecer material defeituoso ou fora da especificação;	3
5	Fornecer informação falsa de serviço.	4

## ANEXO II

### MODELO DE SOLICITAÇÃO DE FORNECIMENTO

#### PREGÃO ELETRÔNICO SRP Nº 097-2019

Proc. TRF2-EOF-2019/265

**SOLICITAÇÃO DE FORNECIMENTO Nº: \_\_\_\_\_/2019.**

**FORNECEDOR:** \_\_\_\_\_

**1 - OBJETO** - A presente Solicitação de Fornecimento tem por objeto a \_\_\_\_\_, de acordo com as especificações estabelecidas no Anexo I - Termo de Referência e na proposta da empresa contratada, do Pregão Eletrônico SRP nº 097-2019.

Item	Especificação Objeto	Quant.	Valor Unitário (R\$)	Subtotal (R\$)
			Total Geral	

#### **2 - PRAZO E LOCAL DE ENTREGA**

2.1. A entrega deverá ser realizada no prazo máximo de \_\_\_\_\_ (\_\_\_\_\_) dias, contados a partir do recebimento do Contrato;

2.2. O mobiliário deverá ser entregue na Rua Acre, nº 80, Centro, Rio de Janeiro, das 10:00 às 17:00 horas, de 2ª a 6ª feira.

#### **3 - PREÇO**

3.1. O Tribunal Regional Federal da 2ª Região pagará à CONTRATADA o valor total de R\$.\_\_\_\_\_ (.....), conforme cláusula quarta da Ata de Registro de Preços.

3.2. Estão incluídos no preço proposto a incidência tributária e demais encargos como materiais, mão de obra, equipamentos, licenças, impostos, taxas, emolumentos, transportes, embalagens, seguro, enfim todas as despesas pertinentes ao fornecimento.

Rio de Janeiro, ..... /..... /.....

\_\_\_\_\_  
(Nome e cargo do Servidor - Setor Requisitante)

## ANEXO III DECLARAÇÃO

(Resolução nº 07/2005/CNJ alterada pela Resoluções 009/2005 e 229/2016)

### PREGÃO ELETRÔNICO Nº 097-19

Proc. nº TRF2-EOF-2019/265

\_\_\_\_\_ **DECLARA**, em face do disposto no inc. VI do art. 2º da Resolução nº 07 de 18.10.2005, alterada pelas Resoluções 09/ 2005 e 229/2016, do Conselho Nacional de Justiça, que:

( ) não há em seu **quadro societário** cônjuge, companheiro ou parente em linha reta, colateral ou por afinidade até o terceiro grau, inclusive, dos magistrados ocupantes de cargos de direção ou no exercício de funções administrativas, assim como de servidores ocupantes de cargos de direção, chefia e assessoramento vinculados direta ou indiretamente às unidades situadas na linha hierárquica da área encarregada da licitação.

( ) Há em seu **quadro societário** parentesco com:

Nome:	Parentesco:	Órgão: CC*	MPJ*
_____	_____	_____	_____

\*CC= ocupante de cargo em comissão

\*MPJ= Membro do Poder Público

Observação:

\_\_\_\_\_

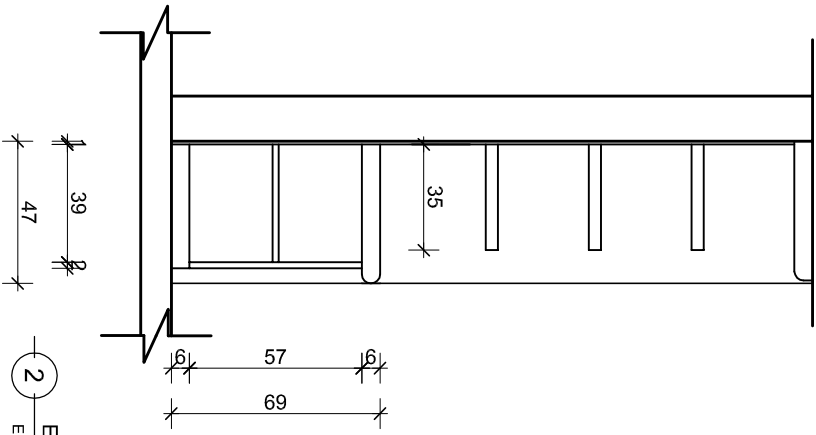
Declaro, por fim, que deverei comunicar de imediato a ocorrência de fatos que possam alterar a situação objeto desta declaração.

Responsabilizo-me pela exatidão e veracidade das informações declaradas, ciente de que, se falsa a declaração, ficarei sujeito às penas da Lei (art. 299 do CP).

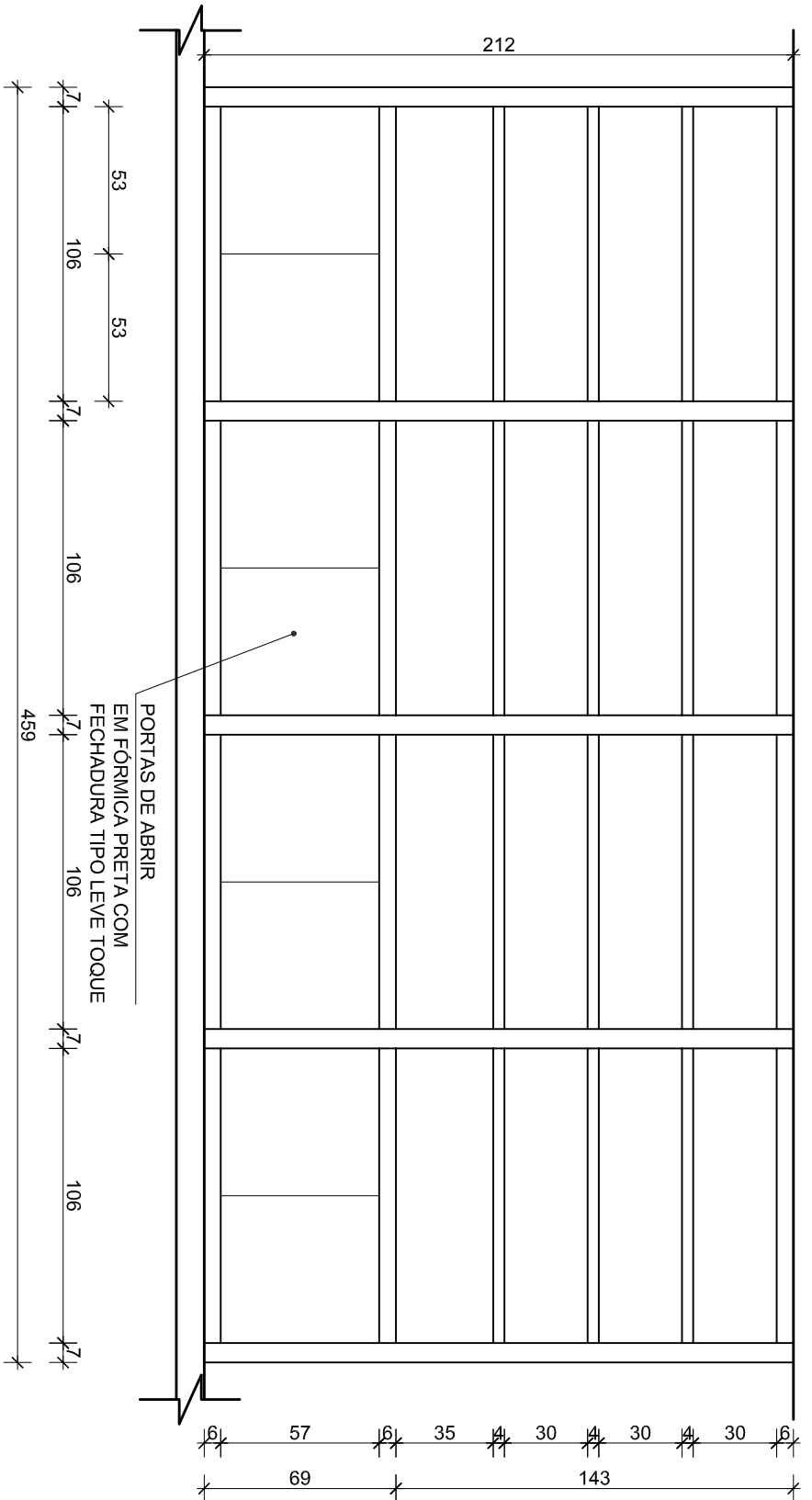
Rio de Janeiro,

\_\_\_\_\_

(Assinatura)



2 ESTANTE PARA LIVROS - CORTE VERTICAL  
ESCALA: 1/25



1 ESTANTE PARA LIVROS - VISTA FRENTE  
ESCALA: 1/25

OBS: COTAS EM CENTIMETROS

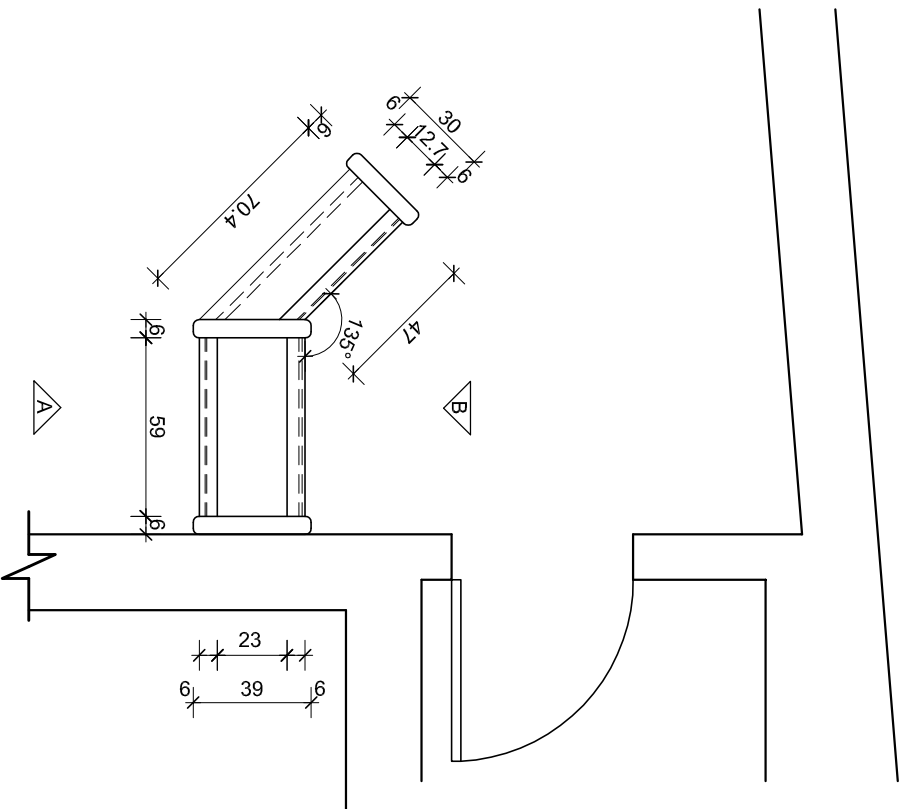
TRF 2ª REGIÃO

ANEXO 1 - ESTANTE PARA LIVROS

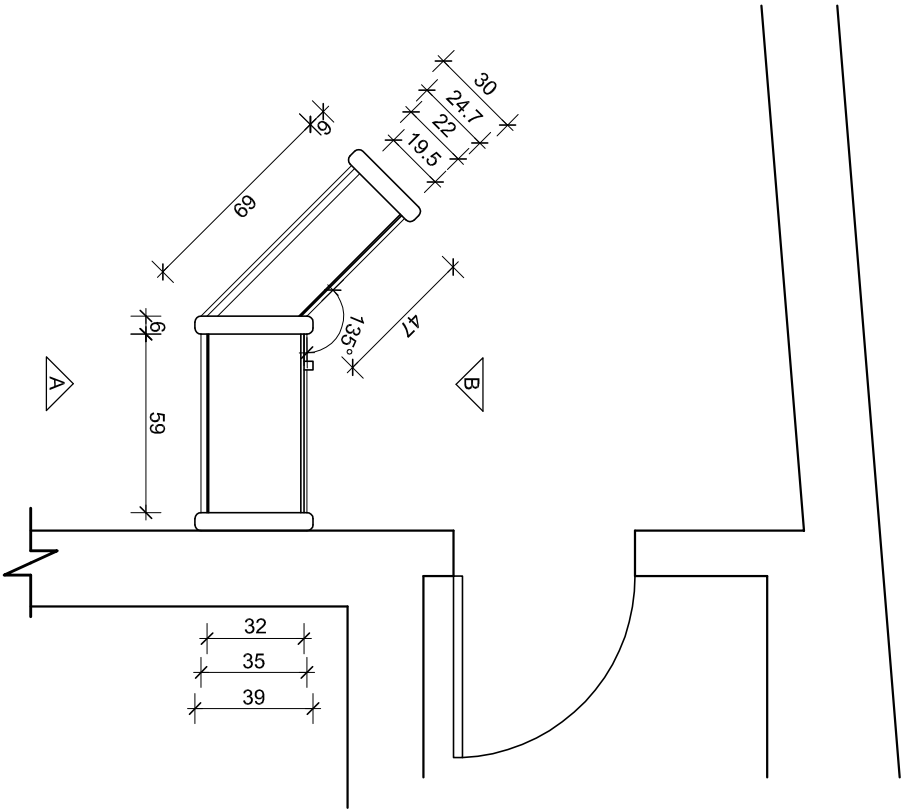
SEÇÃO DE OBRAS

ESC: 1/25

DATA: JUL/2019



1 ARMÁRIO DE TOGA - VISTA SUPERIOR  
ESCALA: 1/25



2 ARMÁRIO DE TOGA - PLANTA BAIXA  
ESCALA: 1/25

OBS: COTAS EM CENTIMETROS

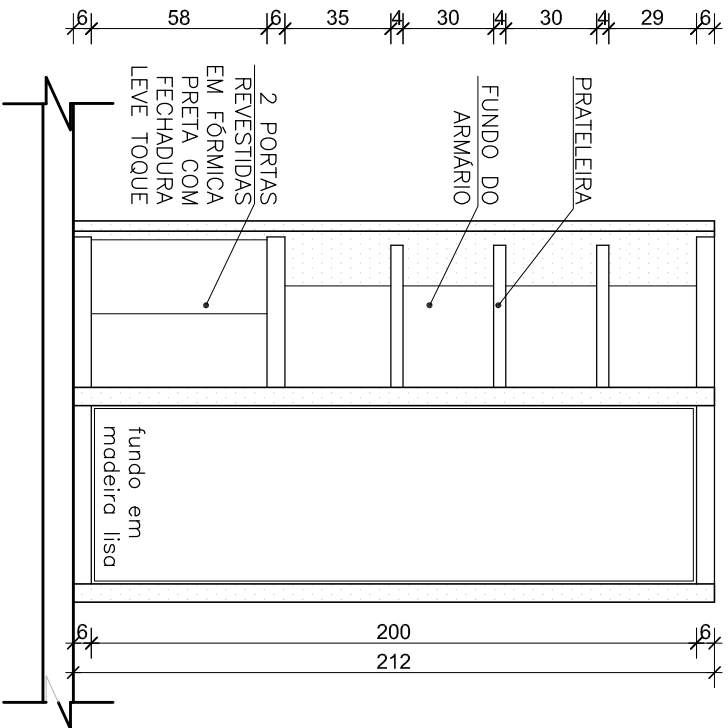
TRF 2ª REGIÃO

SEÇÃO DE OBRAS

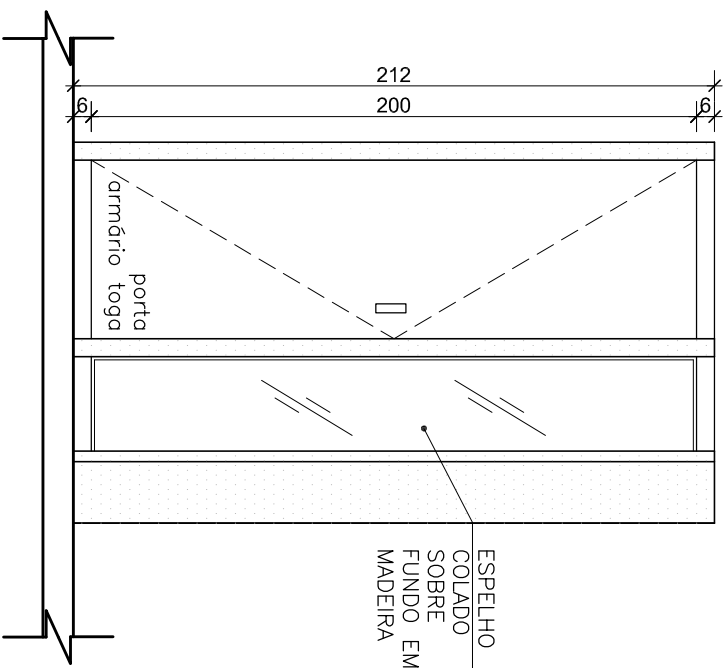
ANEXO 2a - ARMÁRIO DE TOGA

ESC: 1/25

DATA: JUL/2019



1 ARMÁRIO DE TOGA - VISTA A  
ESCALA: 1/25



2 ARMÁRIO DE TOGA - VISTA B  
ESCALA: 1/25

OBS: COTAS EM CENTÍMETROS

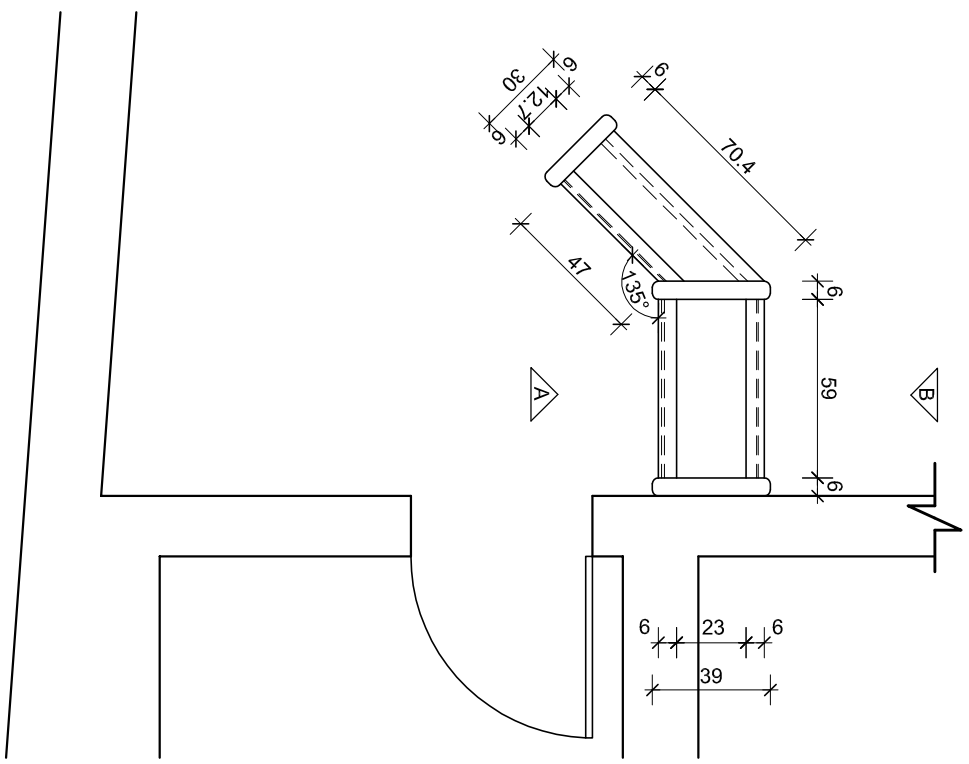
TRF 2ª REGIÃO

SEÇÃO DE OBRAS

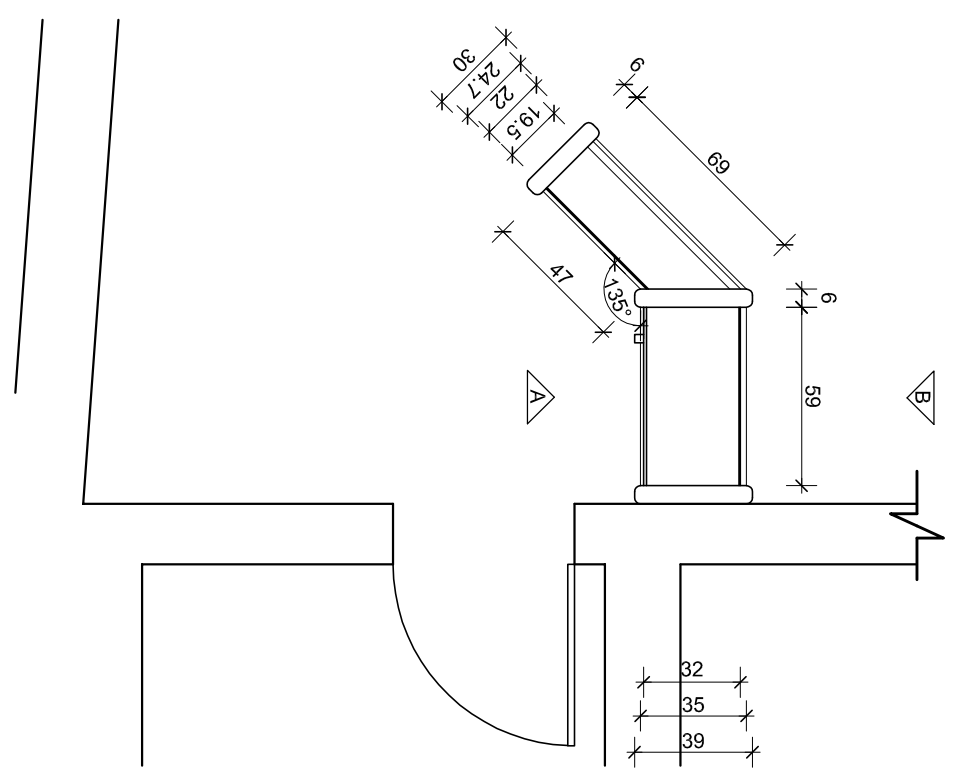
ANEXO 2b - ARMÁRIO DE TOGA

ESC: 1/25

DATA: JUL/2019



1 ARMÁRIO DE TOGA - VISTA SUPERIOR  
 ESCALA: 1/25



2 ARMÁRIO DE TOGA - PLANTA BAIXA  
 ESCALA: 1/25

OBS: COTAS EM CENTIMETROS

TRF 2ª REGIÃO

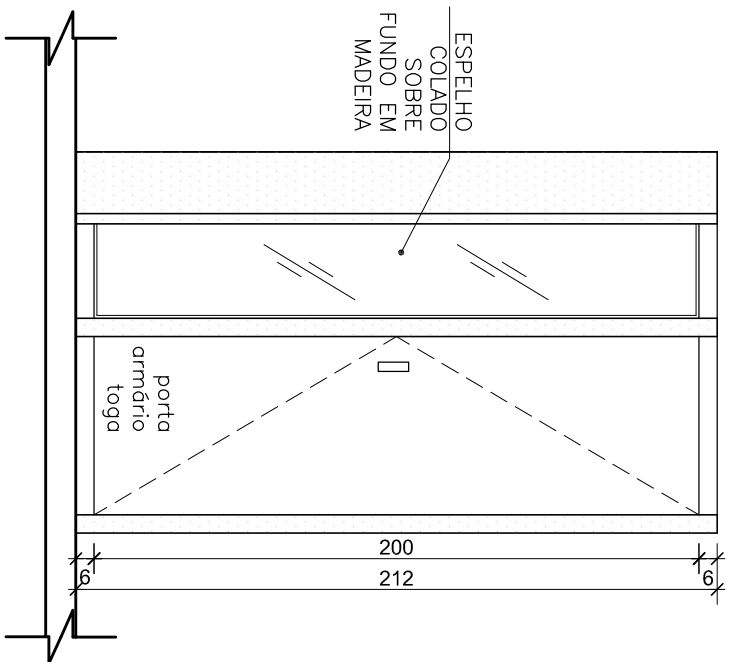
SEÇÃO DE OBRAS

ANEXO 2c - ARMÁRIO DE TOGA

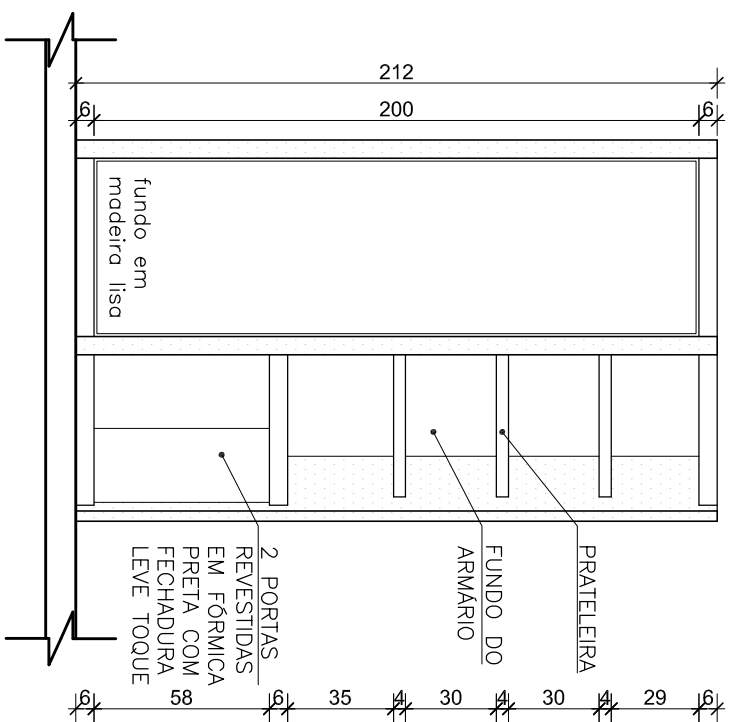
ESC: 1/25

DATA: JUL/2019





1 ARMÁRIO DE TOGA - VISTA A  
ESCALA: 1/25



2 ARMÁRIO DE TOGA - VISTA B  
ESCALA: 1/25

OBS: COTAS EM CENTÍMETROS

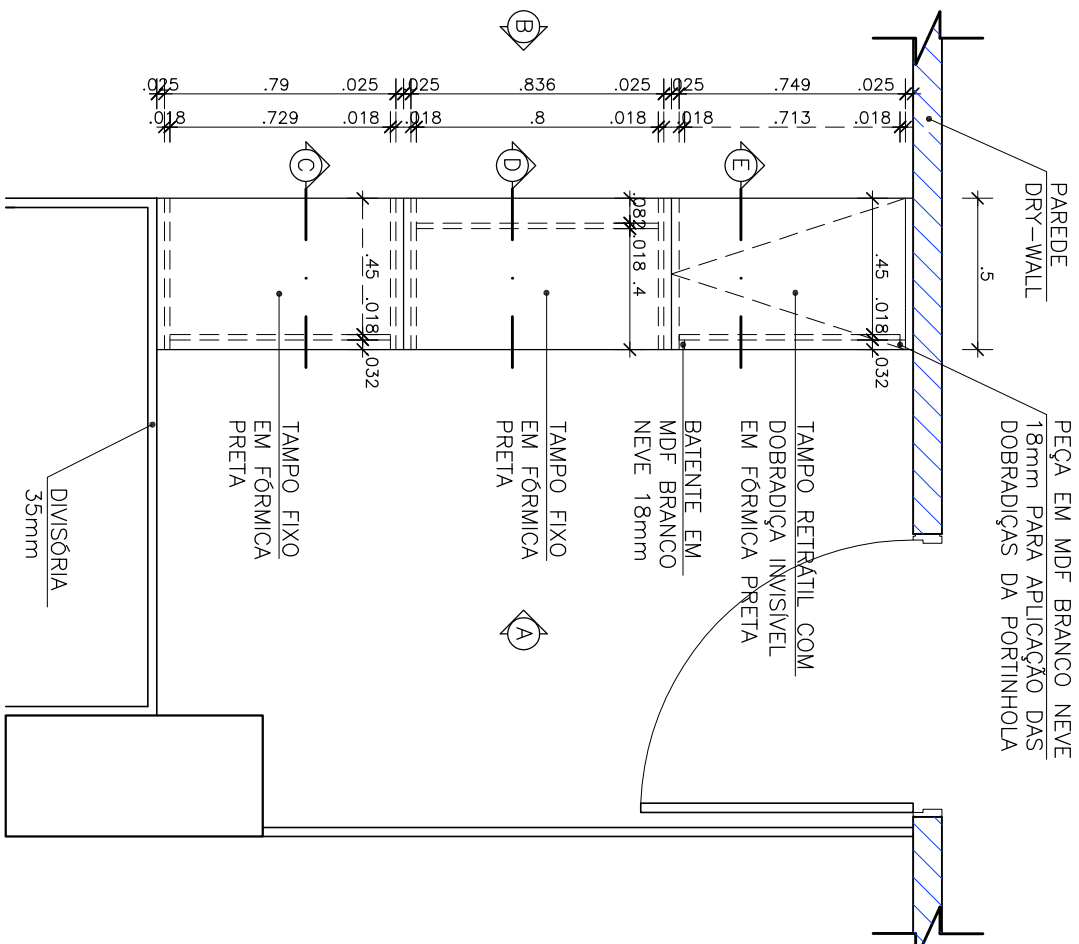
TRF 2ª REGIÃO

SEÇÃO DE OBRAS

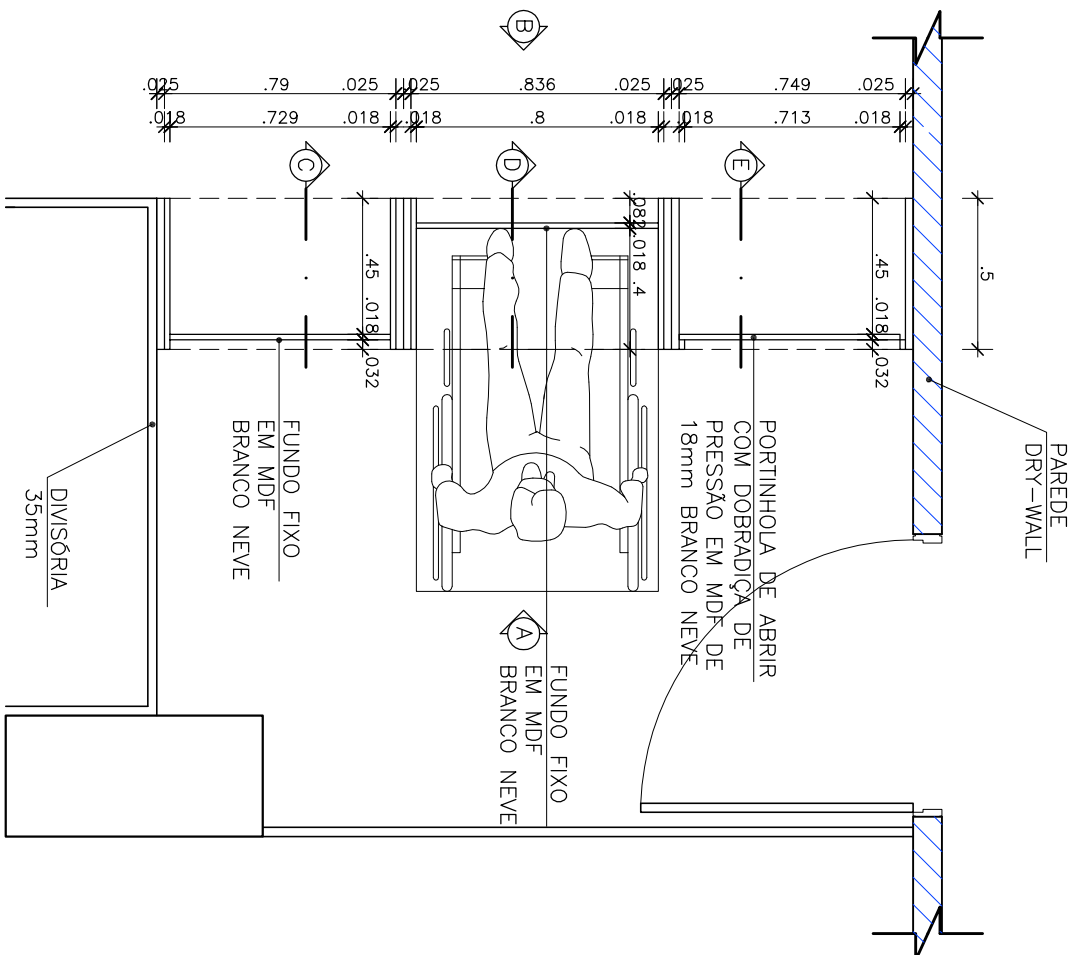
ANEXO 2d - ARMÁRIO DE TOGA

ESC: 1/25

DATA: JUL/2019



1 BALÇÃO DE ATENDIMENTO - VISTA SUPERIOR  
 ESCALA: 1/25



2 BALÇÃO DE ATENDIMENTO - PLANTA BAIXA  
 ESCALA: 1/25

OBS: COTAS EM CENTÍMETROS

PORTINHOLA DE ABRIR  
COM DOBRADIÇA DE  
PRESSÃO EM MDF DE  
18mm BRANCO NEVE

TAMPO RETRÁTIL COM  
DOBRADIÇA INVISÍVEL EM  
MDF DE 25mm REVESTIDO  
DE FÓRMICA PRETA

TAMPO RETRÁTIL COM  
DOBRADIÇA INVISÍVEL EM  
MDF DE 25mm REVESTIDO  
DE FÓRMICA PRETA

PORTINHOLA DE ABRIR  
COM DOBRADIÇA DE  
PRESSÃO EM MDF DE  
18mm BRANCO NEVE

TAMPO E ILHARGAS  
EXTERNAS EM MDF DE  
25mm REVESTIDO DE  
FÓRMICA PRETA

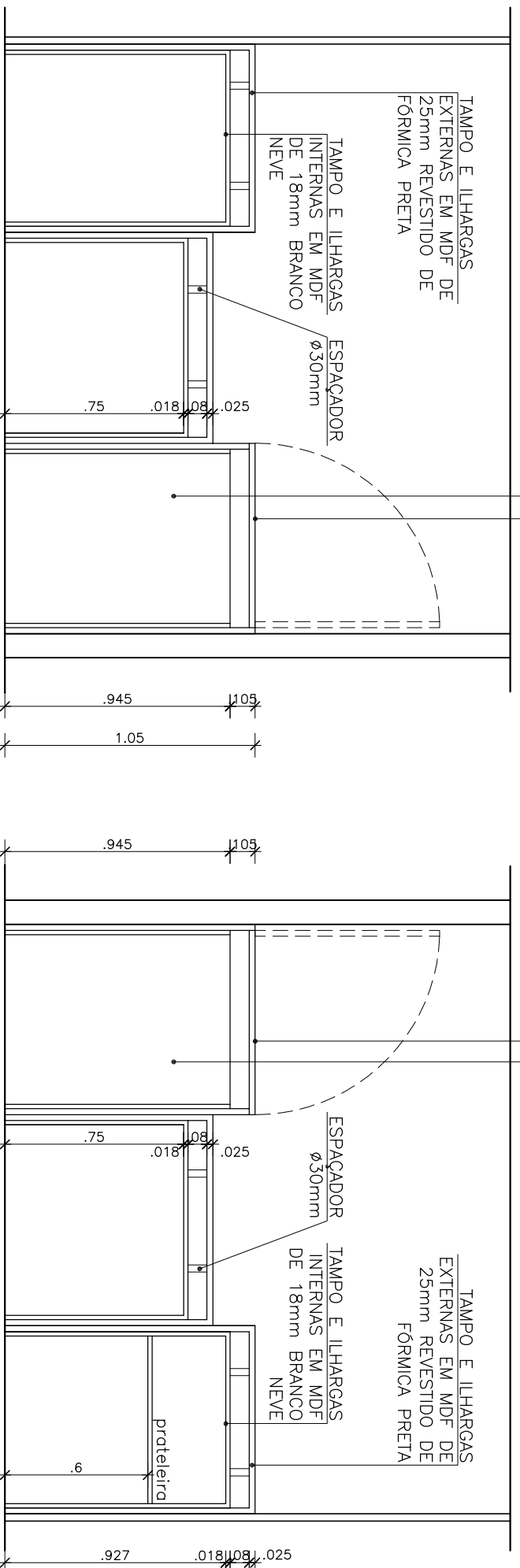
TAMPO E ILHARGAS  
INTERNAS EM MDF  
DE 18mm BRANCO  
NEVE

ESPAÇADOR  
Ø30mm

TAMPO E ILHARGAS  
EXTERNAS EM MDF DE  
25mm REVESTIDO DE  
FÓRMICA PRETA

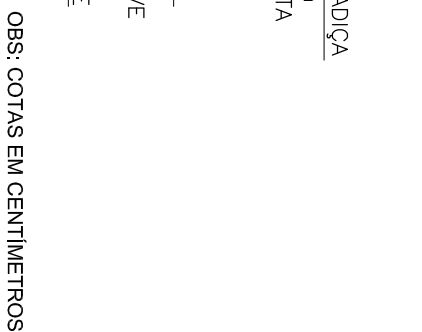
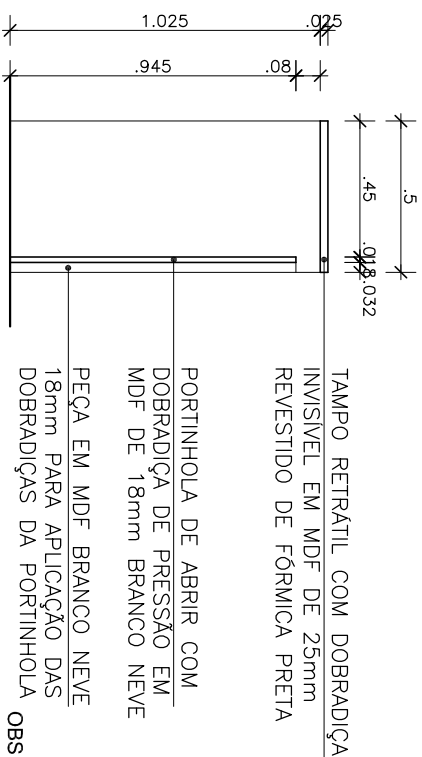
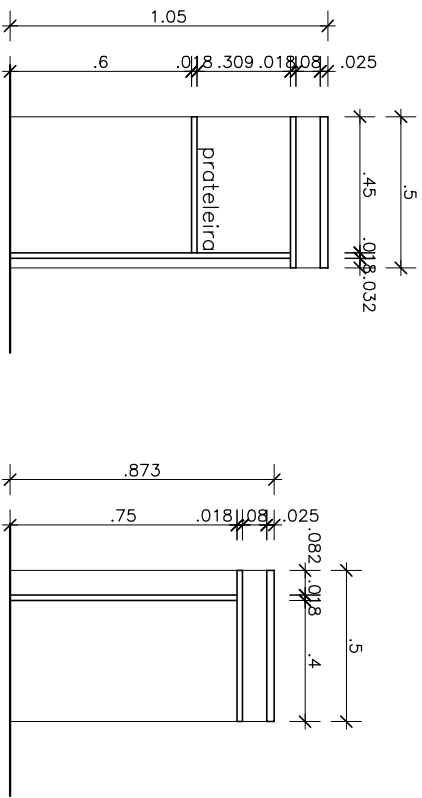
TAMPO E ILHARGAS  
INTERNAS EM MDF  
DE 18mm BRANCO  
NEVE

ESPAÇADOR  
Ø30mm



1 BALÇÃO DE ATENDIMENTO - VISTA A  
ESCALA: 1/25

2 BALÇÃO DE ATENDIMENTO - VISTA B  
ESCALA: 1/25



3 BALÇÃO DE ATENDIMENTO  
CORTE C  
ESCALA: 1/25

4 BALÇÃO DE ATENDIMENTO  
CORTE D  
ESCALA: 1/25

5 BALÇÃO DE ATENDIMENTO  
CORTE E  
ESCALA: 1/25

TAMPO RETRÁTIL COM DOBRADIÇA  
INVISÍVEL EM MDF DE 25mm  
REVESTIDO DE FÓRMICA PRETA

PORTINHOLA DE ABRIR COM  
DOBRADIÇA DE PRESSÃO EM  
MDF DE 18mm BRANCO NEVE

PEÇA EM MDF BRANCO NEVE  
18mm PARA APLICAÇÃO DAS  
DOBRADIÇAS DA PORTINHOLA

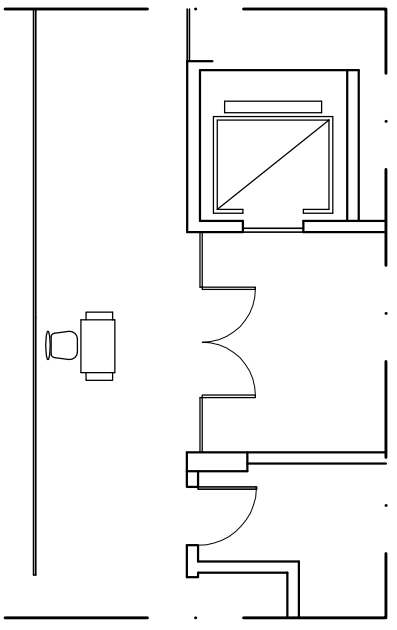
TRF 2ª REGIÃO

SEÇÃO DE OBRAS

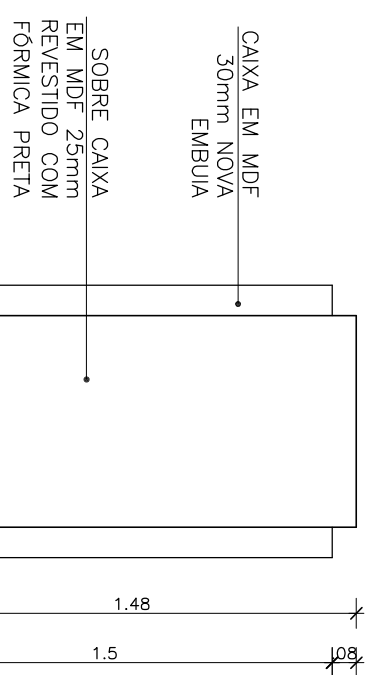
ANEXO 3b - BALÇÃO DE ATENDIMENTO

ESC: 1/25

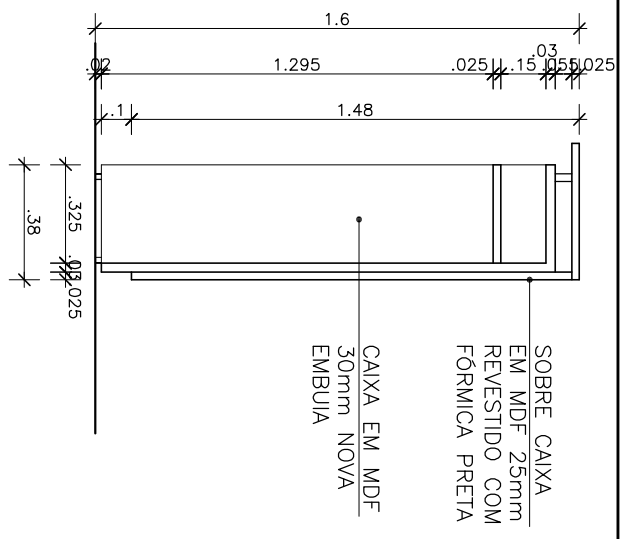
DATA: JUL/2019



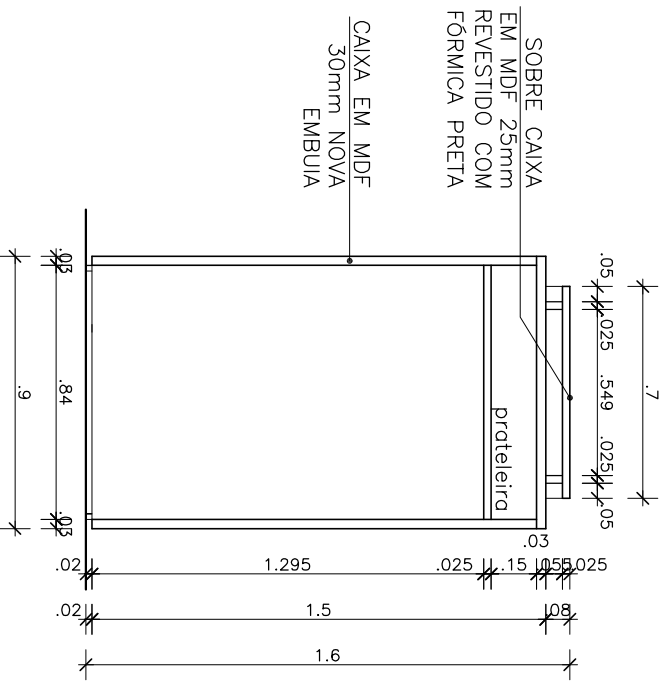
1 BALÇÃO DO SEGURANÇA – LOCALIZAÇÃO  
ESCALA: 1/100



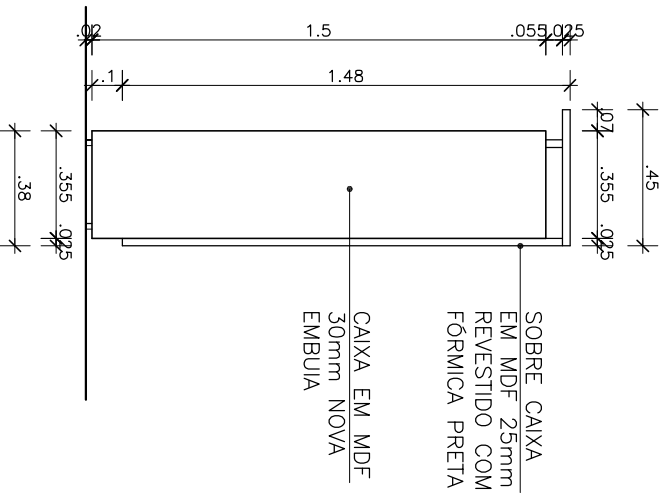
2 BALÇÃO DO SEGURANÇA – VISTA A  
ESCALA: 1/25



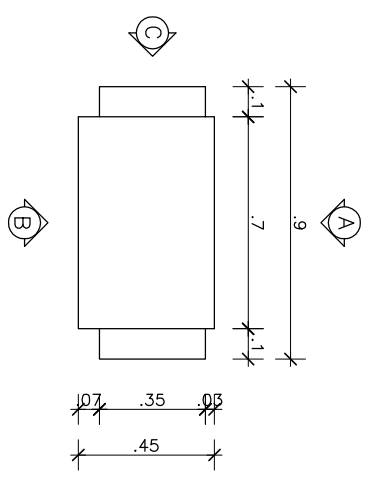
3 BALÇÃO DO SEGURANÇA – CORTE  
ESCALA: 1/25



4 BALÇÃO DO SEGURANÇA – VISTA B  
ESCALA: 1/25



5 BALÇÃO DO SEGURANÇA – VISTA C  
ESCALA: 1/25



6 BALÇÃO DO SEGURANÇA – PLANTA BAIXA  
ESCALA: 1/100

OBS: COTAS EM CENTÍMETROS



PODER JUDICIÁRIO  
TRIBUNAL REGIONAL FEDERAL DA 2ª REGIÃO

## ATA DE REGISTRO DE PREÇOS

Ata de Registro de Preços n.º \_\_\_/2019  
Proc. Adm. Digital n.º TRF2-EOF-2019/00265  
Pregão Eletrônico/ SRP N.º 097/2019  
Validade: 12 (doze) meses

O **Tribunal Regional Federal da 2.ª Região**, inscrito no C.N.P.J. sob o n.º 32.243.347/0001-51, com sede na Rua Acre, n.º 80, Centro, Rio de Janeiro, representado neste ato por seu **Presidente, Exmo. Sr. Desembargador Federal Reis Friede**, doravante denominado simplesmente **TRF – 2ª RG**, de acordo com o resultado da classificação das propostas apresentadas no **PREGÃO ELETRÔNICO PARA REGISTRO DE PREÇOS SRP N.º 097/2019**, homologado em \_\_\_/\_\_\_/2019, conforme Despacho n.º TRF2-DES-2019/\_\_\_ no Processo Administrativo Digital n.º TRF2-EOF-2019/00265, **RESOLVE** registrar o preço da empresa \_\_\_\_\_, inscrita no CNPJ sob o n.º \_\_\_\_\_, estabelecida na \_\_\_\_\_, CEP: \_\_\_\_\_, Tel.: (\_\_\_\_) \_\_\_\_\_, e-mail: \_\_\_\_\_, representada neste ato por seu (sua) \_\_\_\_\_, **Sr.(a)** \_\_\_\_\_, doravante denominada simplesmente **FORNECEDOR**, na quantidade estimada, de acordo com a classificação por ela alcançada para o Lote, atendendo as condições previstas no Edital e as constantes desta Ata de Registro de Preços, sujeitando-se as partes às normas constantes da Lei n.º 8.666/93 e suas alterações; Lei n.º 10.520/02 e Decretos n.ºs 5.450/05 e 7.892/13 e na Portaria n.º TRF2-PTP-2017/00110 de 15/03/2017, em conformidade com as disposições a seguir:



**1 - CLÁUSULA PRIMEIRA: DO OBJETO:**

A presente Ata tem por objeto o registro de preços para confecção de estantes, armários de toga e balcões de atendimento e reforma de mesas, estantes e credenzas existentes no prédio do Tribunal Regional Federal da 2ª Região, através do Sistema de Registro de Preços, conforme especificações estipuladas no Termo de Referência, Anexo I do Edital do Pregão Eletrônico SRP nº 097/2019, que passa a fazer parte, para todos os efeitos, desta Ata, juntamente com a documentação e a proposta de preços apresentada pela licitante classificada em primeiro lugar para os lotes, independentemente de transcrição, conforme consta nos autos do Proc. Adm. Digital nº TRF2-EOF-2019/00265.

**2 - CLÁUSULA SEGUNDA: DA VIGÊNCIA DA ATA DE REGISTRO DE PREÇOS:**

2.1 - A Ata de Registro de Preços terá validade de 12 (*doze*) meses contados da data da sua assinatura.

2.2 - Este instrumento não obriga o TRF - 2ª RG a firmar contratações na quantidade estimada, podendo ocorrer licitação específica para aquisição do objeto, obedecida a legislação pertinente, sendo assegurada ao detentor do registro a preferência de fornecimento, em igualdade de condições.

**3 - CLÁUSULA TERCEIRA: DA ADMINISTRAÇÃO DA PRESENTE ATA DE REGISTRO DE PREÇOS:**

A administração desta Ata caberá ao Núcleo de Projetos, Orçam. e Fiscalização de Obras - NUPRO, da Secretaria de Infraestrutura e Logística - SIE.

**4 - CLÁUSULA QUARTA: DO PREÇO, ESPECIFICAÇÃO E QUANTITATIVO:**

4.1 - O(s) preço(s) registrado(s), a especificação dos materiais, o(s) quantitativos, a(s) empresa(s) fornecedora(s) e o(s) representante(s) legal(is) encontram-se enunciados na presente Ata.

ITEM	DESCRIÇÃO	UNID.	QUANT.	VALOR UNITÁRIO (R\$)	VALOR TOTAL (R\$)
1	<b>CONFEÇÃO E INSTALAÇÃO DE ESTANTE E ARMÁRIO DE TOGA</b>				
1.1	Estante de livros	Unid	5		
1.2	Armário de toga	Unid	5		
2	<b>CONFEÇÃO DE BALCÃO DE ATENDIMENTO</b>	Unid	40		
3	<b>CONFEÇÃO DE BALCÃO PARA SEGURANÇA</b>	Unid	40		
4	<b>REFORMA DE MESAS, ESTANTE E CREDENZAS</b>				
4.1	Recuperação de superfície de madeira freijó com verniz	M²	200		



4.2	Recuperação de superfície de madeira freijó com aplicação de compensado de freijó	M²	200		
4.3	Revestimento de superfícies de madeira freijó com fórmica preta	M²	350		
4.4	Substituição dos puxadores existentes por fecho tipo “toque abra”	Unid	100		
4.5	Conversão de portas de correr da credenza em portas de abrir e fechar.	Unid	40		
VALOR TOTAL					

4.2 - Valor total registrado: R\$ \_\_\_\_\_ ( \_\_\_\_\_ );

4.3 - O prazo de entrega e montagem dos mobiliários, contado a partir do primeiro dia útil subsequente à data de assinatura do Contrato, será de, no máximo:

4.3.1 - 60 (*sessenta*) dias para o Item 1;

4.3.2 - 30 (*trinta*) dias para os Itens 2 e 3;

4.3.3 - 10 (*dez*) dias úteis para a devolução de cada móvel retirado (Item 4);

4.4 - **A instalação, deverá ser realizada, diretamente no endereço constante no subitem 4.4.1, conforme prévio agendamento, através do telefone (021) 2282-8971.**

4.4.1 - Tribunal Regional Federal da 2ª Região:

Setor: SIE/NUPRO/SEPRAM

Endereço: rua Acre, nº 80, Centro

Cidade: Rio de Janeiro/RJ

Horário: das 12:00 às 17:00 horas, de 2ª a 6ª feira.

4.5 - Nos preços registrados estão incluídos a incidência tributária e os demais encargos como materiais, mão de obra, equipamentos, licenças, impostos, taxas, emolumentos, transportes, embalagens, seguro, enfim todas as despesas pertinentes ao fornecimento deverão estar incluídas no preço proposto.

4.6 - É vedado efetuar acréscimos nos quantitativos fixados nesta Ata de Registros de Preços, inclusive o acréscimo de que trata o § 1º do art. 65 da Lei nº 8.666/93.

4.7 - O preço registrado poderá ser revisto nos termos da alínea “d” do inciso II do caput do art. 65 da Lei nº 8.666/93, em decorrência de eventual redução dos preços praticados no mercado ou de fato que eleve o custo dos serviços registrados, cabendo ao órgão gerenciador promover as negociações junto aos fornecedores.

4.8 - O Fornecedor deverá cientificar aos seus empregados a observância obrigatória do Código de Conduta, nos termos da Resolução nº 147 do Conselho da Justiça Federal, de 15/04/2011 e da Portaria nº CF-POR-2012/00116, de 11/05/2012.



## **5 - CLÁUSULA QUINTA: DO CANCELAMENTO DA ATA DE REGISTRO DE PREÇOS:**

5.1 – A presente Ata de Registro de Preços poderá ser cancelada de pleno direito, nas seguintes situações:

5.1.1 – pelo TRF – 2ª RG:

5.1.1.1 – quando o Fornecedor descumprir as condições da presente Ata de Registro de Preços;

5.1.1.2 – quando o Fornecedor não assinar o Contrato no prazo estabelecido pela Administração, sem justificativa aceitável;

5.1.1.3 – quando caracterizada qualquer hipótese de inexecução total ou parcial das condições estabelecidas na Ata de Registro de Preços ou nos pedidos dela decorrentes;

5.1.1.4 – quando o preço registrado se apresentar superior ao praticado no mercado e o Fornecedor não aceitar reduzir o preço registrado;

5.1.1.5 – quando o Fornecedor sofrer sanção prevista nos incisos III ou IV do *caput* do art 87 da Lei nº 8.666 de 1993, ou no art. 7º da Lei nº 10.520 de 2002;

5.1.1.6 – por razões de interesse público devidamente demonstradas e justificadas pela Administração.

5.1.2 – pelo FORNECEDOR:

5.1.2.1 – Quando comprovar estar impossibilitado de cumprir as exigências da Ata, por ocorrência de caso fortuito ou de força maior, devidamente comprovados.

5.2 – O cancelamento do Registro de Preços, nas hipóteses previstas, assegurados o contraditório e ampla defesa, será formalizado por despacho da autoridade competente.

5.3 – Ocorrendo cancelamento do preço registrado, o Fornecedor será informado por correspondência com aviso de recebimento, a qual será juntada ao procedimento administrativo da presente Ata.

5.4 – No caso de ser ignorado, incerto ou inacessível o endereço do Fornecedor, a comunicação será feita por publicação no Diário Oficial da União, por duas vezes consecutivas, considerando-se cancelado o preço registrado a partir da última publicação.

5.5 – A solicitação do Fornecedor para cancelamento do preço registrado poderá não ser aceita pelo TRF – 2ª RG, facultando-se a este neste caso, a aplicação das penalidades previstas no Edital do Pregão mencionado no preâmbulo, caso não aceitas as razões do pedido.

5.6 – Havendo o cancelamento do preço registrado, cessarão todas as atividades do Fornecedor, relativas ao fornecimento do(s) lote(s).

## **6 - CLÁUSULA SEXTA: DA SOLICITAÇÃO DE FORNECIMENTO:**

6.1 - O Tribunal Regional Federal da 2ª Região fará as aquisições mediante emissão da solicitação de fornecimento, constante do Anexo II do Edital do Pregão mencionado no preâmbulo, e de Contrato específico, celebrado de acordo com os materiais e quantidades constantes na referida solicitação.

6.2 - A contratação será sempre representada pelo Contrato, e a sua celebração será formalizada pela assinatura do supracitado instrumento por parte do(s) Fornecedor(es) com preço registrado na Ata de Registro de Preços.





6.3 - O Fornecedor se compromete a atender todos os pedidos efetuados durante a validade da Ata, mesmo que a entrega deles decorrente esteja prevista para data posterior à do seu vencimento.

**7 - CLÁUSULA SÉTIMA: DAS DISPOSIÇÕES FINAIS:**

7.1 - Todas as alterações que se fizerem necessárias serão registradas por intermédio de lavratura de termo aditivo à presente Ata de Registro de Preços, na forma da IN-24-13 de 21.02.06, deste TRF-2ª RG.

7.2 - Integram esta Ata o Edital do Pregão mencionado no preâmbulo, seus anexos, a documentação e a proposta da empresa classificada, independentemente de transcrição.

7.3 - Quando houver alteração social em sua estrutura e outros dados (endereço eletrônico e telefone), o Fornecedor deverá encaminhar à Divisão de Contratos, situada na Rua Visconde de Inhaúma, nº 68, 2º andar, Centro, Rio de Janeiro/RJ, no prazo máximo de 05 (*cinco*) dias úteis, documentação devidamente autenticada, comprovando o fato.

**8 - CLÁUSULA OITAVA: DA PUBLICAÇÃO:**

O presente instrumento será publicado no Diário Oficial da União, na forma de extrato, por conta do Contratante, observado o disposto no Parágrafo único do art. 61 c/c art. 15 § 2º, ambos da Lei nº 8.666/93.

**9 - CLÁUSULA NONA: DO FORO:**

Para dirimir questões oriundas da presente Ata ou de sua execução, com renúncia expressa a qualquer outro, por mais privilegiado que seja, será competente o FORO DA JUSTIÇA FEDERAL – SEÇÃO JUDICIÁRIA DO RIO DE JANEIRO.

E, por estarem assim ajustadas, assinam as partes a presente Ata, em 02 (*duas*) vias de igual teor.

Rio de Janeiro, de

de 2.019.

\_\_\_\_\_  
DESEMBARGADOR FEDERAL REIS FRIEDE  
TRIBUNAL REGIONAL FEDERAL DA 2ª REGIÃO  
Presidente

\_\_\_\_\_  
RESPONSÁVEL  
FORNECEDOR.  
(cargo)





PODER JUDICIÁRIO  
TRIBUNAL REGIONAL FEDERAL DA 2ª REGIÃO

CONTRATO Nº \_\_\_\_/2019

CONTRATO DE CONFECÇÃO E REFORMA DE MOBILIÁRIO PARA GABINETES DE MAGISTRADOS DESTE E. TRIBUNAL, QUE ENTRE SI FAZEM O TRIBUNAL REGIONAL FEDERAL DA 2ª REGIÃO E A EMPRESA \_\_\_\_\_

Proc. Adm. Digital nº TRF2-EOF-2019/00265

**O Tribunal Regional Federal da 2ª Região**, inscrito no C.N.P.J. sob o nº 32.243.347/0001-51, com sede na Rua Acre, nº 80, Centro, Rio de Janeiro, representado neste ato por seu **Presidente, Exmo. Sr. Desembargador Federal Reis Friede**, doravante denominado simplesmente **CONTRATANTE**, e a empresa \_\_\_\_\_, inscrita no CNPJ sob o nº \_\_\_\_\_, estabelecida na \_\_\_\_\_, CEP: \_\_\_\_\_, Tel.: (\_\_\_\_) \_\_\_\_\_, *e-mail*: \_\_\_\_\_, representada neste ato por seu(sua) \_\_\_\_\_, **Sr(a)**. \_\_\_\_\_, a seguir denominada apenas **CONTRATADA**, tendo em vista o constante e decidido no Processo Administrativo Digital nº TRF2-EOF-2019/00265, em consequência do Pregão Eletrônico SRP nº 097/2019, fundamentado na Lei nº 10.520/02, no Decreto nº 5.450/05, homologado em \_\_\_\_/\_\_\_\_/2019, conforme despacho nº TRF2-DES-2019/\_\_\_\_, FIRMAM o presente Contrato objetivando a contratação de empresa para confecção de estantes, armários de toga e balcões de atendimento e reforma de mesas, estantes e credenzas existentes no prédio deste E. Tribunal, sujeitas as partes às normas da Lei nº 8.666/93 e suas alterações posteriores e Portaria nº TRF2-PTP-2017/00110 de 15 de março de 2017, mediante as seguintes cláusulas e condições:



**1 - CLÁUSULA PRIMEIRA: DO OBJETO:**

Constitui objeto do presente Contrato a contratação de empresa para confecção de estantes, armários de toga e balcões de atendimento e reforma de mesas, estantes e credenzas existentes no prédio deste E. Tribunal, conforme especificações contidas no Edital do Pregão Eletrônico SRP nº 097/2019 e seus Anexos I, II, III, IV e V e na forma estabelecida no presente Contrato.

**2 - CLÁUSULA SEGUNDA: DA DESCRIÇÃO DOS SERVIÇOS:**

2.1 - A descrição dos serviços do presente Contrato consta detalhadamente no item 4 do Anexo I do Edital do Pregão Eletrônico SRP nº 097/2019.

**3 - CLÁUSULA TERCEIRA: DO REGIME DE EXECUÇÃO:**

**3.1 – DA FORMA DE EXECUÇÃO:**

3.1.1 - Após o 1º dia útil subsequente à assinatura do Contrato a Contratada deverá levantar e conferir todas as medidas de vãos e condições relevantes onde serão instalados os móveis, responsabilizando-se pela perfeita instalação do produto especificado.

3.1.2 - Os serviços deverão ser executados de modo a não interferir no funcionamento normal do Tribunal, ou seja, deverão ser iniciados após o horário de expediente, normalmente a partir das 21 horas até às 10 horas do dia seguinte ou nos fins de semana e feriados. A Contratada deverá apresentar ao SIE/NUPRO/SEPRAM, com antecedência, a programação de serviços a serem executados por período, anexando a relação dos funcionários que irão trabalhar, bem como os locais de trabalho e outras solicitações necessárias.

3.1.3 - O local da execução do serviço, bem como as partes afetadas deverão ser mantidos devidamente limpos, devendo ser prevista a proteção dos bens móveis e/ou imóveis com material apropriado no caso de risco de danos ou manchas provenientes do serviço.

3.1.4 - A remoção de entulho, devidamente ensacado, ficará a cargo da empresa contratada e deverá ser efetuada fora do horário de expediente do Contratante, pelo elevador liberado para carga até o Térreo, de onde será retirado para as caçambas solicitadas pela empresa contratada.

3.1.5 - Deverá ser definido, junto ao Núcleo de Projetos e Fiscalização e ao Núcleo de Segurança, local para guarda de equipamentos e ferramentas, bem como local e horário para carga e descarga de materiais. A Contratada deverá apresentar listagem de ferramentas e equipamentos de sua propriedade, que será entregue à segurança ao dar entrada no Tribunal, para posterior conferência na saída da Contratada. Não será permitida a utilização de ferramentas, equipamentos e materiais de limpeza do Contratante, salvo quando houver autorização do Diretor competente.



3.1.6 - A Contratada só deverá proceder a qualquer alteração na execução ou objeto do serviço com a autorização da Administração do Contratante.

3.1.7 - Declaração formal de possuir os instrumentos, equipamentos relacionados abaixo, necessários para a perfeita execução dos serviços objeto do Contrato:

- a) tupa;
- b) esquadrejadeira;
- c) desempenadeira;
- d) desengrossadeira;
- e) serra circular;
- f) coladeira de bordo.

### 3.2 – DO PRAZO DE EXECUÇÃO:

3.2.1 – O prazo de entrega e montagem do mobiliário será contado a partir do primeiro dia útil subsequente à data de assinatura do Contrato, e será de, no máximo:

3.2.1.1 - \_\_\_\_ (\_\_\_\_) dias, [no máximo 60 (sessenta) dias, conforme Proposta] para o Item 1;

3.2.1.2 - \_\_\_\_ (\_\_\_\_) dias, [no máximo 30 (trinta) dias, conforme Proposta] para os Itens 2 e 3;

3.2.1.3 - \_\_\_\_ (\_\_\_\_) dias úteis [no máximo 10 (dez) dias, conforme Proposta] para a devolução de cada móvel retirado (Item 4);

3.2.1.4 - A instalação dos móveis deverá ser agendada com a Contratante (através do telefone 2282-8971 – SEPRAM), com antecedência de 02 (dois) dias corridos da data da instalação;

3.2.1.5 - O mobiliário deverá ser entregue no endereço: Rua Acre, nº 80, Centro, Rio de Janeiro/RJ, de 2ª a 6ª feiras, das 12:00 às 17:00 horas.

3.2.2 - Os prazos de adimplemento das obrigações contratuais admitem prorrogação nos casos e condições especificados no §1º, do art. 57, da Lei nº 8.666/93, devendo a solicitação dilatória, sempre por escrito, ser fundamentada e instruída com os documentos necessários à comprovação das alegações, recebida contemporaneamente ao fato que ensejá-la, sendo considerados injustificados os atrasos não precedidos da competente prorrogação.

### 4 - CLÁUSULA QUARTA: DAS OBRIGAÇÕES DA CONTRATADA:

4.1 - Responder por perdas e danos que vier a causar ao Contratante ou a terceiros em razão de ação ou omissão, dolosa ou culposa, sua ou de seus prepostos, independentemente de outras cominações contratuais ou legais a que estiver sujeita.



4.2 - O Contratante não aceitará, sob nenhum pretexto, a transferência de responsabilidade da Contratada para outras entidades, sejam fabricantes, representantes ou quaisquer outros.

4.3 - Respeitar as normas de controle de bens e de fluxo de pessoas nas dependências do Contratante;

4.4 - Responsabilizar-se pelo transporte, acondicionamento e entrega, inclusive o descarregamento dos materiais, devendo ser providenciada a mão de obra necessária.

4.5 - A Contratada deverá manter, durante a execução do Contrato, todas as condições de habilitação e qualificação exigidas na licitação, inclusive aquelas relativas às especificações, sob pena de rescisão contratual.

4.6 - A Contratada é responsável pelos danos causados diretamente ao Contratante ou a terceiros, decorrentes de sua culpa ou dolo na execução do Contrato, não excluindo ou reduzindo essa responsabilidade a fiscalização ou o acompanhamento pelo Contratante.

4.7 - É vedada a manutenção, aditamento ou prorrogação de contrato de prestação de serviços com empresa que venha a contratar empregados que sejam cônjuges, companheiros ou parentes em linha reta, colateral ou por afinidade, até o terceiro grau, inclusive, de ocupantes de cargos de direção e de assessoramento, de membros ou juízes vinculados ao respectivo Tribunal contratante, conforme Resolução nº 7, alterada pela Resolução nº 09 de 06.12.2005 do Conselho Nacional de Justiça.

4.8 - É vedada a contratação, independentemente da modalidade de licitação, de pessoa jurídica que tenha em seu quadro societário cônjuge, companheiro ou parente em linha reta, colateral ou por afinidade até o terceiro grau, inclusive, dos magistrados ocupantes de cargos de direção ou no exercício de funções administrativas, assim como de servidores ocupantes de cargos de direção, chefia e assessoramento vinculados direta ou indiretamente às unidades situadas na linha hierárquica da área encarregada da licitação, conforme Resolução nº 7, alterada pela Resolução nº 229 de 22.06.2016 do Conselho Nacional de Justiça.

4.8.1 - A comprovação de que trata o subitem anterior será feita mediante o preenchimento, pela Contratada, da Declaração constante do Anexo II do Edital do Pregão Eletrônico mencionado no preâmbulo, a qual será entregue no ato da assinatura do Contrato.

4.9 - A Contratada deverá cientificar aos seus empregados a observância obrigatória do Código de Conduta, nos termos da Resolução nº 147 do Conselho da Justiça Federal, de 15/04/2011 e da Portaria nº CF-POR-2012/00116, de 11/05/2012.

#### **5 - CLÁUSULA QUINTA: DAS OBRIGAÇÕES DO CONTRATANTE:**

5.1 - Proporcionar todos os meios indispensáveis à boa execução das obrigações contratuais;

5.2 - Promover os pagamentos dentro do prazo estipulado;



- 5.3 - Acompanhar, fiscalizar e avaliar o fornecimento dos materiais objeto do Contrato;
- 5.4 - Comunicar oficialmente à Contratada quaisquer falhas verificadas no cumprimento do Contrato;
- 5.5 - Facilitar o acesso da Contratada para a consecução do objeto do Contrato;
- 5.6 - Prestar as informações e os esclarecimentos solicitados pelo fornecedor, pertinentes ao objeto, para a fiel execução do avençado;
- 5.7 - Solicitar o reparo, a correção, a remoção ou a substituição dos materiais em que se verificarem vícios, defeitos ou incorreções;
- 5.8 - Disponibilizar local adequado para a realização da entrega.

#### **6 - CLÁUSULA SEXTA: DO RECEBIMENTO DO OBJETO:**

6.1 - Em conformidade com os artigos 73 a 76 da Lei n.º 8666/93, modificada pela Lei n.º 8883/94, o objeto do presente Contrato será recebido, mediante Termo Circunstanciado, assinado pelas partes, da seguinte forma:

6.1.1 - **Provisoriamente** – imediatamente após a entrega e montagem do mobiliário para efeito de posterior verificação da conformidade dos mesmos com os termos contratuais;

6.1.2 - **Definitivamente** – no prazo de 10 (*dez*) dias, contado a partir da emissão do Termo de Recebimento Provisório, depois de concluída a vistoria e encerrado o prazo de observação, salvo motivo justificado, e após verificado e comprovado o adimplemento de todas as obrigações contratuais;

6.2 - Os Termos de Recebimento serão emitidos pelo setor responsável pelo acompanhamento e fiscalização do Contrato, o qual confirmará a aceitação definitiva dos mobiliários e serviços, após comprovada a adequação do objeto aos termos do Contrato.

6.3 - Se, após o recebimento provisório, for constatado que o mobiliário foi entregue de forma incompleta ou em desacordo com as especificações ou com a proposta, após a notificação da contratada, será interrompido o prazo de recebimento definitivo e esta terá o prazo de 07 (*sete*) dias úteis para entregá-los, dentro das referidas especificações ou completos, sem ônus adicionais para o Contratante.

6.4 - A Contratada deverá reparar, corrigir, remover, reconstituir ou substituir, às suas expensas, os materiais/produtos que forem rejeitados, parcial ou totalmente, por apresentarem vícios, defeitos ou incorreções.

6.5 - O aceite/aprovação do(s) mobiliário(s) pelo Contratante não exclui a responsabilidade civil da Contratada por vícios de quantidade ou qualidade do(s) mobiliário(s) ou disparidades com as especificações estabelecidas, verificadas, posteriormente, garantindo-se ao Contratante as faculdades previstas no art. 18 da Lei n.º 8.078/90.



**7 - CLÁUSULA SÉTIMA: DO PREÇO E DAS CONDIÇÕES DE PAGAMENTO:**

**7.1 - DO PREÇO:**

**7.1.1 - Planilha de Preços:**

ITEM	DESCRIÇÃO	UNID.	QUANT.	VALOR UNITÁRIO (R\$)	VALOR TOTAL (R\$)
1	<b>CONFEÇÃO E INSTALAÇÃO DE ESTANTE E ARMÁRIO DE TOGA</b>				
1.1	Estante de livros	Unid			
1.2	Armário de toga	Unid			
2	<b>CONFEÇÃO DE BALCÃO DE ATENDIMENTO</b>	Unid			
3	<b>CONFEÇÃO DE BALCÃO PARA SEGURANÇA</b>	Unid			
4	<b>REFORMA DE MESAS, ESTANTE E CREDENZAS</b>				
4.1	Recuperação de superfície de madeira freijó com verniz	M²			
4.2	Recuperação de superfície de madeira freijó com aplicação de compensado de freijó	M²			
4.3	Revestimento de superfícies de madeira freijó com fórmica preta	M²			
4.4	Substituição dos puxadores existentes por fecho tipo "toque abra"	Unid			
4.5	Conversão de portas de correr da credenza em portas de abrir e fechar.	Unid			
VALOR TOTAL					

7.1.2 - O valor GLOBAL deste Contrato é de R\$ \_\_\_\_\_  
(\_\_\_\_\_);

7.1.3 - Nos preços oferecidos pela Contratada já estão incluídos a incidência tributária e demais encargos como: materiais, mão de obra, equipamentos, licenças, impostos, taxas, emolumentos, transportes, embalagens, seguro, enfim todos os custos pertinentes ao fornecimento contratado;

7.1.4 - Os preços são fixos e irrevogáveis.

**7.2 - DAS CONDIÇÕES DE PAGAMENTO**

7.2.1 - O pagamento será efetuado após o fornecimento e a montagem do mobiliário, através de ordem bancária e depósito em conta corrente, indicada pela Contratada, à vista do documento fiscal por ela apresentado, devidamente atestado pelo



gestor responsável pela fiscalização e acompanhamento da execução do Contrato, em até 05 (cinco) dias úteis, contados a partir da apresentação do documento fiscal para valor inferior ou igual a R\$17.600,00 (dezesete mil e seiscentos reais), ou em até 10 (dez) dias úteis, para valor superior a R\$17.600,00 (dezesete mil e seiscentos reais), a contar do atesto do documento fiscal, aposto pelo gestor do Contrato, **sendo efetuada a retenção na fonte dos tributos e contribuições elencadas nas disposições determinadas pelos órgãos fiscais e fazendários, em conformidade com as legislações e instruções normativas vigentes.**

7.2.1.1 - No caso de prestação dos serviços descritos nos itens previstos no inciso XX do art. 14 da Lei Municipal nº 691/84, alterada pela Lei n.º 3.691/03, a Contratada não localizada no Município do Rio de Janeiro estará sujeita, no ato do pagamento, à retenção do ISS - Imposto sobre Serviço de qualquer natureza;

7.2.1.2 - Para fins de identificação da situação prevista no subitem 7.2.1.1, a Contratada deverá informar, em campo próprio do documento fiscal de cobrança, o código e a descrição do serviço prestado.

7.2.2 - O Documento Fiscal deverá acompanhar o mobiliário quando de sua entrega no prédio sede do Contratante, localizado na Rua Acre, nº 80, Centro, Rio de Janeiro/RJ, de segunda a sexta-feira, no horário das 12:00 às 17:00 horas, em 02 (duas) vias.

7.2.3 - Para fins do disposto no subitem 7.2.1, considerar-se-á como sendo a data do pagamento a data da emissão da ordem bancária.

7.2.4 - Caso a Contratada se enquadre na hipótese de isenção ou de não retenção de tributos e contribuições deverá comprovar tal situação no ato da entrega do Documento Fiscal.

7.2.4.1 - A Contratada optante pelo SIMPLES, para fins do disposto no subitem anterior, deverá comprovar tal condição mediante a apresentação, em duas vias, da Declaração a que se refere o artigo 6º da Instrução Normativa nº 1.234 de 11/01/2012, da Secretaria da Receita Federal, com as alterações implementadas pelas Instruções Normativas nº 1.540 de 05/01/2015 e nº 1.552 de 02/03/2015.

7.2.5 - O Documento Fiscal que for apresentado com erro será devolvido à Contratada para retificação e reapresentação, acrescentando-se, no prazo fixado no subitem 7.2.1, os dias que se passarem entre a data da devolução e a da reapresentação.

7.2.6 - A Contratada deverá manter, durante toda a vigência do Contrato, as condições de habilitação e qualificação exigidas na licitação, sob pena de rescisão contratual, execução da garantia, além da aplicação das penalidades contratualmente previstas (Acórdão 964/2012-Plenário-TCU).

7.2.6.1 - A manutenção das condições de habilitação e qualificação mencionadas no subitem anterior será verificada quando da realização de cada pagamento.





**8 - CLÁUSULA OITAVA: DA DOTAÇÃO ORÇAMENTÁRIA:**

A despesa decorrente do fornecimento objeto deste Registro de Preços correrá à conta dos recursos específicos consignados no Orçamento Geral da União, para o corrente exercício, conforme o adiante especificado:

Programa de Trabalho	Elemento de Despesa	PTR	Nota de empenho
02.061.0569.4257.6013	3.3.90.39.20 (item 4) 4.4.90.52.42 (itens 1, 2 e 3)	107.765	

**9 - CLÁUSULA NONA: DAS PENALIDADES:**

9.1 – Com fundamento no artigo 7º da Lei nº 10.520/2002, ficará impedida de licitar e contratar com a União e será descredenciada do SICAF e do cadastro de fornecedores do Contratante, pelo prazo de até 5 (*cinco*) anos, garantida a ampla defesa, sem prejuízo da rescisão unilateral do Contrato e da aplicação de multa de até 30% (*trinta por cento*) sobre o valor total da contratação, a Contratada que:

- 9.1.1 – Apresentar documentação falsa;
- 9.1.2 – Fraudar a execução do contrato;
- 9.1.3 – Comportar-se de modo inidôneo;
- 9.1.4 – Cometer fraude fiscal;
- 9.1.5 – Fizer declaração falsa.

9.2. – Para os fins do item 9.1.3, reputar-se-ão inidôneos atos tais como os descritos nos artigos 92, parágrafo único, 96 e 97, parágrafo único, da Lei nº 8.666/1993.

9.3 – Com fundamento nos artigos 86 e 87, incisos I a IV, da Lei nº 8.666, de 1993; e no art. 7º da Lei nº 10.520, de 17/07/2002, nos casos de retardamento, de falha na execução do Contrato, de inexecução parcial ou de inexecução total do objeto, garantida a ampla defesa, a Contratada poderá ser apenada, isoladamente, ou juntamente com as multas definidas nos itens 9.4, 9.5 e 9.7 e nas tabelas 1 e 2 da Cláusula Décima Quarta, com as seguintes penalidades:

9.3.1 – Advertência;

9.3.2 – Suspensão temporária de participação em licitação e impedimento de contratar com a Administração, por prazo não superior a 02 (*dois*) anos;

9.3.3 – Declaração de inidoneidade para licitar ou contratar com a Administração Pública enquanto perdurarem os motivos determinantes da punição ou até que seja promovida a reabilitação perante a própria autoridade que aplicou a penalidade, que será concedida sempre que a contratada ressarcir a Administração pelos prejuízos resultantes e após decorrido o prazo da sanção aplicada com base no inciso anterior;

9.3.4 – Impedimento de licitar e contratar com a União e descredenciamento no SICAF, ou nos sistemas de cadastramento de fornecedores a que se refere o inciso XIV do art. 4º da Lei nº 10.520/2002, pelo prazo de até 05 (*cinco*) anos.

9.4 – No caso de inexecução parcial do objeto, garantida a ampla defesa e o contraditório, a Contratada fica sujeita à aplicação de multa de até 20% (*vinte por cento*) do valor do Contrato.



9.5 – No caso de inexecução total do objeto, garantida a ampla defesa e o contraditório, a Contratada estará sujeita à aplicação de multa de até 30% (*trinta por cento*) do valor do Contrato.

9.6 – Configurar-se-á o retardamento da execução quando a Contratada:

9.6.1 – deixar de iniciar, sem causa justificada, a execução do Contrato após 07 (*sete*) dias contados da data da ordem de serviço;

9.6.2 – deixar de realizar, sem causa justificada, os serviços definidos no Contrato por 03 (*três*) dias seguidos ou por 10 (*dez*) dias intercalados.

9.7 – No caso do cometimento das infrações elencadas nos subitens 9.6.1 e 9.6.2 acima, a Contratada poderá ser sancionada com multa de até 5% (*cinco por cento*) do Contrato.

9.8 – A falha na execução do Contrato estará configurada quando a Contratada enquadrar-se em pelo menos uma das situações previstas na tabela 2 constante da Cláusula Décima Quarta, respeitada a graduação de infrações conforme tabela 1 da Cláusula Décima Quarta.

9.9 – O valor da multa poderá ser descontado das faturas devidas à Contratada.

9.9.1 – Se os valores das faturas e da garantia, se exigida, forem insuficientes, fica a Contratada obrigada a recolher a importância devida no prazo de 15 (*quinze*) dias, contados da comunicação oficial.

9.9.2 – Esgotados os meios administrativos para cobrança do valor devido pela Contratada ao Contratante, este será encaminhado para inscrição em dívida ativa.

9.10 – Os procedimentos de aplicação e recolhimento das multas seguem as disposições da Portaria nº TRF2-PTP-2017/00110, de 15/03/2017.

9.11 – A aplicação das penalidades será precedida da concessão de oportunidade de ampla defesa à Contratada, na forma da lei.

9.12 – As penalidades serão obrigatoriamente registradas no SICAF.

#### **10 - CLÁUSULA DÉCIMA: DA RESCISÃO:**

10.1 - A inadimplência, parcial ou total, das cláusulas e condições estabelecidas neste Contrato, por parte da Contratada, assegurará ao Contratante o direito de dá-lo por rescindido, mediante notificação, através de ofício, entregue diretamente ou por via postal, com prova de recebimento, ficando a critério do Contratante declarar rescindido o Contrato, nos termos desta cláusula e/ou aplicar a multa prevista neste termo e na Lei nº 8.666/93.

10.2 - O Contrato, sem prejuízo das multas e demais cominações legais nele previstas, poderá ser rescindido unilateralmente, por ato formal da Administração, nos casos enumerados no art. 78, incisos I a XII e XVII, da Lei nº 8.666/93.

10.2.1 - A rescisão mencionada no item anterior se dará de pleno direito, independentemente de aviso ou interpelação judicial ou extrajudicial.



**11 - CLÁUSULA DÉCIMA PRIMEIRA: DA DOCUMENTAÇÃO COMPLEMENTAR:**

11.1 - O fornecimento dos mobiliários obedecerá ao estipulado neste Contrato, bem como às obrigações assumidas nos documentos a seguir indicados, os quais ficam fazendo parte integrante e complementar deste Contrato, independentemente de transcrição, no que não contrariarem as estipulações aqui firmadas:

- a) Edital do Pregão Eletrônico SRP nº 097/2019, e seus Anexos I, II, III e IV;
- b) Proposta datada de \_\_/\_\_/2019 apresentada pela Contratada, contendo prazo, preço, discriminação e especificação dos serviços a serem executados (TRF2-CAP-2019/\_\_\_\_\_).
- c) Ata de Registro de Preços nº \_\_/2019, constante do Anexo V do Edital do Pregão Eletrônico SRP nº 097/2019

11.2 - Na hipótese de divergência, entre as alíneas “a” e “b”, prevalecerão às condições estipuladas no documento referido na alínea “a”.

**12 - CLÁUSULA DÉCIMA SEGUNDA: DA FISCALIZAÇÃO:**

12.1 – O Contratante designará servidor responsável pelo acompanhamento e fiscalização do Contrato, que exercerá, como representante da Administração, toda e qualquer ação de orientação geral, acompanhamento e fiscalização, e que, em caso de ausência, será substituído por seu suplente, também designado.

12.2 – Compete à Fiscalização, entre outras atribuições:

12.2.1 – Verificar a conformidade da execução contratual com as normas específicas e se os procedimentos empregados são adequados para garantir a qualidade desejada dos mobiliários e serviços contratados;

12.2.2 – Ordenar à Contratada que corrija ou refaça as partes dos serviços executados com erros, imperfeições ou em desacordo com as especificações;

12.2.3 – Acompanhar e aprovar os serviços executados.

12.3 – A ação da fiscalização não exonera a Contratada de suas responsabilidades contratuais e legais.

**13 - CLÁUSULA DÉCIMA TERCEIRA: DO PRAZO DE VIGÊNCIA:**

13.1 - O prazo de vigência do presente Contrato iniciar-se-á a partir do 1º dia útil subsequente à data de sua assinatura, estendendo-se até a data de emissão do Termo de Recebimento Definitivo, previsto no subitem 6.1.2 deste Contrato.

13.2 – O prazo de garantia do mobiliário/serviço, discriminado na Cláusula Segunda deste Contrato, é de \_\_\_\_ (\_\_\_\_) meses, [no mínimo de 01 (um) ano, conforme Proposta], a contar da data de emissão do Termo de Recebimento Definitivo.

13.2.1 – Caso quaisquer dos produtos fornecidos venham a apresentar defeito(s) decorrente(s) de falha(s) no processo de fabricação, ou devido à má qualidade dentro do



prazo de garantia contado do recebimento definitivo (atesto do documento fiscal), deverão ser substituídos gratuitamente pela Contratada;

13.2.2 - Não serão aceitos materiais/produtos cujas embalagens tenham evidências de terem sofrido dano;

13.2.3 - Os produtos deverão ser entregues em embalagem original do fabricante devidamente identificada;

13.2.4 - Os certificados de garantia deverão ser entregues juntamente com os mobiliários.

**14 - CLÁUSULA DÉCIMA QUARTA: DO ACORDO DE NÍVEL DE SERVIÇO - ANS:**

14.1 – O pagamento será proporcional ao atendimento das metas estabelecidas no Acordo de Níveis de Serviço - ANS, o qual define objetivamente os níveis esperados de qualidade da prestação dos serviços e as respectivas adequações de pagamento.

14.2 – O não atendimento do ANS e a conseqüente redução do valor a ser faturado não inibe a aplicação das demais penalidades previstas neste Contrato.

14.3 – Ocorrerá, ainda, a retenção ou glosa no pagamento devido à Contratada, sem prejuízo das sanções cabíveis, quando esta não produzir os resultados, deixar de executar, ou não executar com a qualidade mínima exigida as atividades contratadas. A aplicação do percentual de redução do valor a ser faturado por não atendimento do ANS obedecerá às tabelas 1 e 2.

**Tabela 1**

GRAU	CORRESPONDÊNCIA
1	0,5 % sobre o valor prestado na solicitação de serviço
2	1,0 % sobre o valor prestado na solicitação de serviço
3	1,5 % sobre o valor prestado na solicitação de serviço
4	2,0 % sobre o valor prestado na solicitação de serviço
5	3,5 % sobre o valor prestado na solicitação de serviço

**Tabela 2**

INFRAÇÃO		
Item	Descrição	Grau
1	Deixar de realizar seus serviços no prazo contratual, sem explicar os motivos;	4
2	Deixar de acusar o recebimento de mensagens eletrônicas num prazo de 24 horas a contar do envio da mensagem;	1
3	Executar serviço incompleto, ou de forma irregular, segundo as normas vigentes;	5
4	Fornecer material defeituoso ou fora da especificação;	3
5	Fornecer informação falsa de serviço.	4



**15 - CLÁUSULA DÉCIMA QUINTA: DO TERMO DE QUITAÇÃO:**

15.1 – Após o término deste Contrato, a Contratada fornecerá Termo de Quitação à Divisão de Contratos do Tribunal Regional Federal da 2ª Região, no prazo máximo de 15 (*quinze*) dias, em papel timbrado da Empresa, devidamente assinado por seu representante legal, carimbado e datado.

15.2 – Na hipótese de o Termo de Quitação não ser fornecido dentro do prazo fixado no item anterior, será considerada como plena, rasa e total a quitação dos débitos referentes à presente contratação em favor do Contratante.

**16 - CLÁUSULA DÉCIMA SEXTA: DOS CASOS OMISSOS:**

Os casos omissos ou situações não explicitadas nas cláusulas deste Contrato serão decididos pelas partes, no que couber, segundo as disposições contidas na Lei nº 8.666/93 e suas alterações posteriores, demais regulamentos e normas administrativas federais.

**17 - CLÁUSULA DÉCIMA SÉTIMA: DAS CONSIDERAÇÕES FINAIS:**

17.1 – O Contrato poderá ser aditado para adequação a posteriores regulamentações da Lei nº 9.069 de 29/06/95 e Lei nº 10.192 de 14/02/2001.

17.2 – A Contratada fica obrigada a aceitar, nas mesmas condições contratuais, os acréscimos ou supressões que se fizerem no objeto deste Contrato, até 25% (*vinte e cinco por cento*) do valor inicial atualizado do Contrato, sem que isso implique em alterações dos preços cotados do contrato, de acordo com o estabelecido no § 1º do art. 65 da Lei 8.666/93.

17.3 – As supressões citadas no item anterior poderão exceder o limite ali estabelecido, desde que resultante de acordo celebrado entre os contratantes, conforme disposto no art. 65, §2º, inciso II da Lei nº 8.666/93, com redação dada pela Lei nº 9.648/98.

17.4 – Quando houver alteração social em sua estrutura e outros dados (endereço eletrônico e telefone), a Contratada deverá encaminhar à Divisão de Contratos, situada na Rua Visconde de Inhaúma, nº 68, 2º andar, Centro, Rio de Janeiro/RJ, CEP 20091-007, no prazo máximo de 05 (*cinco*) dias úteis, documentação devidamente autenticada, comprovando o fato.

17.5 – Pela assinatura do presente termo, a Contratada autoriza o Contratante a deduzir o valor das multas aplicadas dos valores devidos pelo fornecimento dos mobiliários e serviços contratados.



**18 - CLÁUSULA DÉCIMA OITAVA: DA PUBLICAÇÃO:**

Em conformidade com o disposto no Parágrafo único do art. 61 da Lei nº 8.666/93, o presente instrumento de Contrato será publicado no Diário Oficial da União, na forma de extrato, por conta do Contratante.

**19 - CLÁUSULA DÉCIMA NONA: DO FORO:**

Para dirimir questões oriundas do presente Contrato ou de sua execução, com renúncia expressa a qualquer outro, por mais privilegiado que seja, será competente o FORO DA JUSTIÇA FEDERAL – SEÇÃO JUDICIÁRIA DO RIO DE JANEIRO.

E, por estarem assim ajustadas, assinam as partes o presente Contrato, em 02 (*duas*) vias de igual teor.

Rio de Janeiro, de de 2.019.

\_\_\_\_\_  
DESEMBARGADOR FEDERAL REIS FRIEDE  
TRIBUNAL REGIONAL FEDERAL DA 2ª REGIÃO  
Presidente

\_\_\_\_\_  
RESPONSÁVEL  
EMPRESA CONTRATADA  
(cargo)

