



PODER JUDICIÁRIO
TRIBUNAL REGIONAL FEDERAL DA 2ª REGIÃO

COORDENADORIA DE LICITAÇÃO
Rua do Acre nº 80 – sala 604 – Centro/Rio Janeiro – CEP: 20081-000
Telefone/Fax: 2282-8682 / 2282-8016

EDITAL
PREGÃO ELETRÔNICO Nº 100/2019
Proc. nº TRF2-EOF-2019/0153

O Tribunal Regional Federal da 2ª Região, por seu Pregoeiro, designado pela Portaria nº TRF2-PSG-2018/433 de 28.09.2018, torna pública a abertura do certame licitatório na modalidade de pregão eletrônico, do tipo menor preço, realizado por meio da internet, no *site*: www.comprasnet.gov.br. O certame será regido pelas disposições das Leis 8.666/93 e 10.520/02, do Decreto 5.450/05, da Lei Complementar nº 123 de 14/12/2006, da Portaria TRF2-PTP-2017/00110, de 15/03/2017 e pelas condições adiante estabelecidas neste Edital e seus anexos.

ABERTURA DA SESSÃO PÚBLICA	
Data: 01 de outubro de 2019	Horário (de Brasília): 13:00h
Local: www.comprasnet.gov.br	

Fazem parte deste Edital:

- Anexo I - Termo de Referência;
- Anexo II - Declaração de acordo com o inciso VI do artigo 2º da Resolução nº 7 do Conselho Nacional de Justiça, alterada pelas Resoluções nº 9 e 229 de 22/06/2016 do CNJ;
- Anexo III - Plantas;
- Anexo IV - Minuta do Contrato Administrativo.

1 - OBJETO: A presente licitação tem por objeto a **contratação de empresa para prestação de serviço de seguro para caminhão e semirreboque do projeto Justiça Itinerante**, conforme especificações estabelecidas no Termo de Referência - Anexo I deste edital.

1.1 - O objeto da presente licitação é uno e indivisível e será adjudicado a uma única empresa.

2 - DAS CONDIÇÕES DE PARTICIPAÇÃO E DAS RESTRIÇÕES

2.1 - Poderão participar deste PREGÃO ELETRÔNICO, via internet, as empresas que atenderem às condições deste Edital e seus Anexos, inclusive quanto à documentação, e estiverem devidamente credenciadas na Secretaria de Logística e Tecnologia da Informação - SLTI, do Ministério do Planejamento, Desenvolvimento e Gestão, através do *site* www.comprasnet.gov.br.

- 2.1.1 - A SLTI atuará como órgão provedor do sistema eletrônico.
- 2.2 - Para participação no pregão eletrônico, via internet, a licitante deverá declarar em campo próprio do sistema eletrônico, que cumpre plenamente os requisitos de habilitação e que sua proposta está em conformidade com as exigências do Instrumento Convocatório.
- 2.2.1 - A declaração falsa relativa ao cumprimento dos requisitos de habilitação e proposta sujeitará a licitante às sanções previstas no Decreto 5.450/2005.
- 2.3 - Não poderão participar:
- 2.3.1 - Empresas cujo objeto social não seja pertinente e compatível com o objeto deste Pregão;
- 2.3.2 - Empresas ou sociedades estrangeiras que não funcionem no País;
- 2.3.3 - Empresas que estejam sob falência, em recuperação judicial ou extrajudicial, concurso de credores, concordata, em processo de dissolução ou liquidação;
- 2.3.4 - Empresas que estejam reunidas em consórcio;
- 2.3.5 - Empresas declaradas inidôneas para licitar ou contratar com a Administração Pública, enquanto perdurarem os motivos da punição ou até que seja promovida a reabilitação perante a própria autoridade que aplicou a penalidade;
- 2.3.6 - Empresas que estejam cumprindo penalidade de suspensão do direito de licitar, aplicada pelo Tribunal Regional Federal da 2ª Região;
- 2.3.7 - Empresas proibidas de contratar com o Poder Público nos termos do art. 12 da Lei nº 8.429/92 (Lei da Improbidade Administrativa), com a redação dada pela Lei nº 12.120/09, observada, também, a inclusão operada pela Lei Complementar nº 157/2016;
- 2.3.8 - Quaisquer interessados que se enquadrem nas vedações previstas no artigo 9.º da Lei n.º 8.666/93.
- 2.3.9 - Empresas proibidas de contratar com a Administração Pública, nos termos do art. 72, § 8.º, V da Lei n.º 9.605/1998.
- 2.3.10 - Empresas que estejam proibidas de contratar com a União, nos termos do artigo 7º da Lei nº 10.520/02 e decretos regulamentares.
- 2.4 - A participação na sessão pública da internet dar-se-á pela utilização da senha privativa da licitante.
- 2.5 - Todas as fotocópias de documentos apresentadas deverão estar autenticadas por Tabelião de Notas ou deverão ser apresentados os originais para conferência das cópias.
- 2.5.1 - Serão aceitas somente cópias legíveis.
- 2.6 - A entrega da proposta implica os seguintes compromissos por parte da licitante:

- 2.6.1 - Estar ciente das condições da licitação e assumir a responsabilidade pela autenticidade de todos os documentos apresentados.
- 2.6.2 - Manter, durante toda a vigência do contrato, em compatibilidade com as obrigações por ela assumidas, todas as condições de habilitação e qualificação exigidas na licitação.

3 - DO CREDENCIAMENTO

- 3.1 - Para participar do pregão eletrônico, a licitante deverá estar credenciada no sistema "PREGÃO ELETRÔNICO" através do *site* **www.comprasnet.gov.br**. (art. 3º do Decreto 5450/05).
- 3.2 - O credenciamento dar-se-á pela atribuição de chave de identificação e de senha, pessoal e intransferível, para acesso ao sistema eletrônico (art. 3º, § 1º, do Decreto 5.450/05).
- 3.3 - O credenciamento da licitante, bem como a sua manutenção, dependerá de registro cadastral atualizado no Sistema de Cadastramento Unificado de Fornecedores - SICAF (art. 3º, § 2º, e art. 13, Inc. I, do Decreto 5.450/05).
- 3.4 - O uso da senha de acesso ao sistema eletrônico é de inteira e exclusiva responsabilidade da licitante, incluindo qualquer transação efetuada diretamente ou por seu representante, não cabendo ao provedor do sistema ou ao TRF-2ª Região, promotor da licitação, responsabilidade por eventuais danos decorrentes de uso indevido da senha, ainda que por terceiros (art. 3º, § 5º, do Decreto nº 5.450/05).
- 3.5 - O credenciamento junto ao provedor do sistema implica a responsabilidade legal da licitante ou de seu representante legal e a presunção de sua capacidade técnica para realização das transações inerentes ao Pregão na forma eletrônica. (art. 3º, § 6º, do Decreto 5450/05).

4 - DO ENVIO ELETRÔNICO DA PROPOSTA DE PREÇOS

- 4.1 - A partir da data e horário previstos no Edital, será aberta a Sessão Pública do pregão eletrônico via internet, com a divulgação das propostas de preços recebidas e que deverão estar em perfeita consonância com as exigências estabelecidas no presente edital e seus anexos.
- 4.2 - A participação no pregão eletrônico dar-se-á por meio da digitação da senha privativa da licitante e subsequente envio da proposta de preços, contendo as especificações detalhadas do objeto ofertado, no **valor total do objeto**, exclusivamente por meio do sistema eletrônico, via *internet*.
- 4.3 - Incumbirá à licitante acompanhar as operações no sistema eletrônico durante o processo licitatório, ficando responsável pelo ônus decorrente da perda de negócios diante da inobservância de quaisquer mensagens emitidas pelo sistema ou de sua desconexão.

5 - DO ENCAMINHAMENTO DA PROPOSTA VENCEDORA: A Proposta de Preços deverá ser encaminhada em papel timbrado da empresa, sem emendas, rasuras ou entrelinhas, rubricadas em todas as folhas, datada e assinada, e deverá necessariamente conter e preencher os seguintes requisitos:

- 5.1 - O número do pregão, a data e hora da realização da sessão pública;
- 5.2 - Indicação do CNPJ e razão social do proponente;
- 5.3 - O nome, número do banco, da agência e da conta corrente da empresa licitante;
- 5.4 - Indicação da pessoa legalmente habilitada a assinar o contrato ou ajuste, assim como o telefone e e-mail para contato;
- 5.5 - O Preço Total do seguro (deverá ser cotado com no máximo duas casas decimais), em algarismo e por extenso, em moeda nacional;
 - 5.5.1 - O preço proposto deverá levar em conta o valor da franquia, conforme informado no Anexo I;
 - 5.5.2 - Deve ser evitada dízima no valor unitário. Caso ela ocorra, serão consideradas unicamente as duas primeiras casas decimais.
 - 5.5.3 - A incidência tributária e demais encargos como materiais, mão de obra, equipamentos, licenças, impostos, taxas, emolumentos, transportes, embalagens, seguro, enfim todas as despesas pertinentes ao serviço deverão estar incluídas no preço proposto.
- 5.6 - **Prazo de validade da proposta:** não inferior a 60 (*sessenta*) dias, a contar da data da abertura da sessão pública deste pregão eletrônico.
- 5.7 - **Prazo de vigência do contrato**, que será de 12 (*doze*) meses, podendo ser prorrogado, na forma autorizada pelo art. 57, inciso II, da Lei 8666/93;
- 5.8 - Na hipótese de omissão dos prazos mencionados nos subitens 5.6 e 5.7 considerar-se-ão os prazos previstos neste edital.
- 5.9 - Depois de solicitada pelo pregoeiro no sistema eletrônico, a **proposta de preços** da empresa vencedora, contendo as especificações técnicas detalhadas do objeto ofertado, deverá ser atualizada e assinada, em conformidade com os lances eventualmente ofertados ou valor negociado, e enviada, no prazo de 2 (*duas*) horas, sob pena de desclassificação, através do próprio Sistema Comprasnet ou do e-mail cpl@trf2.jus.br, ou, a critério do Pregoeiro, através do fac-símile (0xx21) 2282-8016 ou 2282-8682.
 - 5.9.1 - O prazo estipulado acima é referencial. O pregoeiro poderá reduzi-lo ou estendê-lo, bem como decidir sobre a tolerância de possíveis atrasos no envio da proposta e documentos de habilitação.

- 5.10 - Em nenhuma hipótese poderão ser alteradas as condições de pagamento, prazos ou outra qualquer que importe modificação dos termos da proposta apresentada, salvo no que tange aos preços ofertados, os quais poderão ser reduzidos quando da fase de lances do certame.
- 5.11 - Não caberá desistência da proposta, salvo por motivo justo, decorrente de fato superveniente e aceito pelo Pregoeiro.
- 5.12 - No caso de haver divergência entre a descrição do código do serviços no COMPRASNET e o disposto no **Anexo I - Termo de Referência**, a licitante deverá obedecer a este último.
- 5.13 - Serão desclassificadas as propostas que contiverem cotação de objeto diverso daquele requerido nesta licitação e/ou não atenderem às exigências deste Pregão.

6 - CRITÉRIOS DE ACEITABILIDADE DOS PREÇOS

- 6.1 - O **Pregoeiro** examinará a proposta mais bem classificada quanto à compatibilidade do preço ofertado com o valor estimado e à compatibilidade da proposta com as especificações técnicas do objeto.
- 6.2 - O **Pregoeiro** poderá solicitar parecer de técnicos pertencentes ao quadro de pessoal do TRF2ª Região ou, ainda, de pessoas físicas ou jurídicas estranhas a ele, para orientar sua decisão.
- 6.3 - Não se considerará qualquer oferta de vantagem não prevista neste Edital, inclusive financiamentos subsidiados ou a fundo perdido.
- 6.4 - Não se admitirá proposta que apresente valores simbólicos, irrisórios ou de valor zero, incompatíveis com os preços de mercado, exceto quando se referirem a materiais e instalações de propriedade da **licitante**, para os quais ela renuncie à parcela ou à totalidade de remuneração.
- 6.5 - O Pregoeiro poderá fixar prazo para o reenvio do anexo contendo a planilha de composição de preços quando o preço total ofertado for aceitável, mas os preços unitários que compõem necessitem de ajustes aos valores estimados pelo TRF2ª Região.
- 6.6 - Não serão aceitas propostas com valor unitário ou global superior ao estimado ou com preços manifestamente inexequíveis.
 - 6.6.1. - Considerar-se-á inexequível a proposta que não venha a ter demonstrada sua viabilidade por meio de documentação que comprove que os custos envolvidos na contratação são coerentes com os de mercado do objeto deste Pregão.
 - 6.6.2 - Se houver indícios de inexequibilidade da proposta de preço, ou em caso da necessidade de esclarecimentos complementares, poderá ser efetuada diligência, na forma do §3º do art. 43 da Lei nº 8.666/93, para efeito de comprovação de sua exequibilidade.

- 6.7 - Serão desclassificadas as cotações que ofereçam preços ou vantagens baseadas nas ofertas das demais licitantes, excessivos ou inexequíveis.
- 6.8 - O ônus da prova da exequibilidade dos preços cotados incumbe ao autor da proposta, no prazo de 5 (*cinco*) dias úteis, contados da intimação.
- 6.9 - Os preços serão fixos e irreatáveis.

7 - DA COMPETITIVIDADE (Formulação de Lances)

- 7.1 - A partir do horário previsto no instrumento convocatório, terá início a sessão pública do pregão eletrônico, com a divulgação das propostas de preços recebidas em perfeita consonância com as especificações técnicas exigidas no edital.
- 7.2 - A licitante deverá enviar proposta através do sistema eletrônico para o **valor total do objeto**, conforme modelo de planilha constante do item 2 do Anexo I deste Edital, sob pena de desclassificação.
- 7.3 - Os participantes poderão encaminhar lances exclusivamente por meio do sistema eletrônico.
- 7.4 - As licitantes poderão oferecer lances sucessivos, observando o horário fixado e as regras estabelecidas no edital.
- 7.5 - A licitante somente poderá oferecer lance inferior ao último por ela ofertado e registrado no sistema.
- 7.6 - Não serão aceitos dois ou mais lances iguais, prevalecendo aquele que for recebido e registrado primeiro.
- 7.7 - A etapa de lances será encerrada por decisão do pregoeiro e mediante aviso de seu fechamento iminente, emitido pelo sistema eletrônico às licitantes, após o que transcorrerá período de tempo de até 30 (trinta) minutos, aleatoriamente determinado também pelo sistema eletrônico, findo o qual será automaticamente encerrada a recepção de lances.
 - 7.7.1 - Após o encerramento da etapa de lances da sessão pública e do procedimento previsto no subitem 8.4 deste edital, quando for o caso, o pregoeiro poderá encaminhar, pelo sistema eletrônico, contraproposta à licitante que tenha apresentado lance mais vantajoso, para que seja obtida melhor proposta, observado o critério de julgamento, não se admitindo negociar condições diferentes daquelas previstas no edital.
 - 7.7.2 - A negociação será realizada por meio do sistema, podendo ser acompanhada pelas demais licitantes.

7.8 - No caso de desconexão do Pregoeiro, no decorrer da etapa de lances, se o sistema eletrônico permanecer acessível às licitantes, os lances continuarão sendo recebidos, sem prejuízo dos atos realizados.

7.8.1 - Quando a desconexão do pregoeiro persistir por tempo superior a 10 (dez) minutos, a sessão pública do pregão eletrônico será suspensa e reiniciada somente após a comunicação aos participantes, no endereço eletrônico: www.comprasnet.gov.br.

7.9 - Não poderá haver desistência dos lances efetuados, sujeitando-se a proponente desistente às penalidades previstas no artigo 28 do Decreto nº 5.450/05.

8 - DO PROCEDIMENTO

8.1 - Aberta a sessão pública, o pregoeiro verificará a conformidade da proposta com os requisitos estabelecidos no Edital, desclassificando aquelas que não estiverem em conformidade com os requisitos estabelecidos no Instrumento Convocatório.

8.2 - No julgamento das propostas será adotado o critério de **MENOR PREÇO TOTAL**, desde que atendidas as especificações constantes deste Pregão.

8.3 - Classificadas as propostas, o pregoeiro dará início à fase competitiva, quando então as licitantes poderão encaminhar lances exclusivamente por meio do sistema eletrônico.

8.4 - Após a fase de lances, se a proposta mais bem classificada não tiver sido ofertada por microempresa ou empresa de pequeno porte e houver proposta apresentada por microempresa ou empresa de pequeno porte igual ou até 5% (*cinco por cento*) superior à melhor proposta, proceder-se-á da seguinte forma:

8.4.1 - a microempresa ou empresa de pequeno porte mais bem classificada poderá, no prazo de 5 (*cinco*) minutos, após a convocação realizada através do Sistema, apresentar nova proposta de preço inferior àquela considerada vencedora do certame, situação em que será adjudicado em seu favor o objeto deste Pregão;

8.4.2 - não sendo vencedora a microempresa ou empresa de pequeno porte mais bem classificada na forma do subitem anterior, serão convocadas as remanescentes que porventura se enquadrem nessas categorias e cujas propostas estejam dentro do limite estabelecido no subitem 8.4, na ordem classificatória, para o exercício do mesmo direito;

8.5 - Na hipótese de não-contratação nos termos previstos nos subitens anteriores, o objeto licitado será adjudicado em favor da proposta originalmente vencedora do certame.

8.6 - Encerrada a etapa de lances e, quando for o caso, o procedimento previsto no subitem 8.4 deste edital, o pregoeiro examinará a proposta classificada em primeiro lugar, quanto à compatibilidade do preço em relação ao estimado para contratação e verificará a habilitação da licitante conforme disposições do item 9 deste edital.

- 8.7 - Será declarada vencedora a proposta que ofertar o de **MENOR PREÇO TOTAL**, observadas as exigências constantes do Instrumento Convocatório.
- 8.8 - Na hipótese de a proposta de menor valor não ser aceitável, ou se a licitante vencedora desatender às exigências habilitatórias, o pregoeiro examinará a proposta subsequente e, verificando a sua aceitabilidade, procederá à habilitação na ordem de classificação, e assim sucessivamente até a apuração de uma proposta que atenda ao Edital.
- 8.9 - Caso entenda necessário examinar mais detidamente a conformidade das propostas com os requisitos estabelecidos neste Edital, bem como o preenchimento das exigências habilitatórias, poderá o Pregoeiro, a seu exclusivo critério, suspender a sessão respectiva, hipótese em que comunicará às licitantes, desde logo, a data e o horário em que o resultado do julgamento será divulgado no sistema eletrônico.
- 8.10 - O pregoeiro, na fase de julgamento, poderá promover quaisquer diligências julgadas necessárias à análise das propostas e da documentação, devendo as licitantes atender às solicitações no prazo por ele estipulado, contado do recebimento da convocação.
- 8.11 - No julgamento da habilitação e das propostas, o pregoeiro poderá sanar erros ou falhas que não alterem a substância das propostas, dos documentos e sua validade jurídica, mediante despacho fundamentado, registrado em Ata e acessível a todos, atribuindo-lhes validade e eficácia para fins de habilitação e classificação.
- 8.12 - Constatado o atendimento às exigências fixadas no Edital, a licitante será declarada vencedora, sendo-lhe adjudicado o objeto do certame pelo pregoeiro;

9 - DOS DOCUMENTOS DE HABILITAÇÃO

9.1 - Como condição prévia ao exame da documentação de habilitação da licitante detentora da proposta classificada em primeiro lugar, o Pregoeiro verificará o eventual descumprimento das condições de participação, especialmente quanto à existência da sanção que impeça a participação no certame ou futura contratação, mediante consulta aos seguintes cadastros:

a) SICAF;

b) Cadastro Nacional de empresas Inidôneas e Suspensas - CEIS, mantido pela Controladoria Geral da União;

c) Cadastro Nacional de Condenações Cíveis por Atos de Improbidade Administrativa, mantido pelo CNJ.

9.1.1 - A consulta aos cadastros será realizada em nome da empresa licitante e também de seu sócio majoritário, por força do art. 12 da Lei nº 8429/92.

9.1.2 - Constatada existência de sanção, o Pregoeiro reputará a licitante inabilitada, por falta de condição de participação.

9.2 – HABILITAÇÃO JURÍDICA

9.2.1 - Registro comercial, no caso de empresa individual.

9.2.2 - Ato constitutivo, estatuto ou contrato social em vigor, devidamente registrado, em se tratando de sociedades empresariais, e, no caso de sociedades por ações, acompanhado de documentos de eleição de seus administradores e alterações ou da consolidação respectiva.

9.3 - DOCUMENTAÇÃO RELATIVA À REGULARIDADE FISCAL E TRABALHISTA

9.3.1. - Prova de inscrição no Cadastro Nacional de Pessoa Jurídica (CNPJ);

9.3.2 - Prova de Regularidade fiscal perante a Fazenda Nacional demonstrando a regularidade quanto aos Créditos Tributários Federais, Dívida Ativa da União e Contribuições Previdenciárias (Portaria MF nº 358/2014 e Portaria Conjunta PGFN/RFB nº 1.751/2014, alteradas pelas Portarias Conjuntas PGFN/RFB nºs 1821/2014 e 1400/2015 e 3.193/17).

9.3.3 - Prova de situação regular perante o Fundo de Garantia por Tempo de Serviço (CRF), dentro da validade;

9.3.4 - Prova de regularidade para com a Fazenda Municipal da sede da licitante, dentro da validade;

9.3.5 - Prova de regularidade para com a Fazenda Estadual da sede da licitante, dentro da validade;

9.3.6 - Prova de regularidade para com a Justiça do Trabalho, dentro da validade, em cumprimento ao disposto na Lei nº 12.440, de 07 de julho de 2011;

9.3.7 - A consulta *on line* deverá comprovar que a licitante encontrava-se regular na data da abertura da sessão do Pregão.

9.3.8 - Na hipótese de algum dos documentos abrangidos pelo Sistema encontrar-se com a validade expirada, fica assegurado à licitante cadastrada e parcialmente habilitada no SICAF o direito de apresentar, via e-mail, a documentação atualizada, quando solicitada pelo pregoeiro.

9.3.9 - O registro regular e atualizado no SICAF supre no que couber, as exigências previstas nos subitens 9.3.1 a 9.3.6.

9.4 - Para fins de habilitação, deverão ser apresentadas, ainda, as DECLARAÇÕES listadas a seguir, as quais serão virtuais e deverão ser inseridas em campo próprio do sistema Comprasnet, na ocasião em que a licitante cadastrar sua proposta:

9.4.1 - DECLARAÇÃO de que conhece e concorda com as condições estabelecidas no edital e que atende aos requisitos de habilitação.

- 9.4.2 - Declaração da licitante de que se enquadra como microempresa ou empresa de pequeno porte e que atende, sob as penas da lei, aos requisitos do art. 3º da Lei Complementar nº 123/2006, para fazer jus aos benefícios estabelecidos nos artigos 42 e 43 da referida Lei;
- 9.4.3 - DECLARAÇÃO referente ao trabalho do menor de dezoito anos, em cumprimento do disposto no inciso XXXIII, do art. 7º, da Constituição Federal;
- 9.4.4 - DECLARAÇÃO de Inexistência de Fato Superveniente.
- 9.4.5 - DECLARAÇÃO INDEPENDENTE DE PROPOSTA, de acordo com a Instrução Normativa nº 2 – SLTI, de 16 de setembro de 2009.

9.5 - QUALIFICAÇÃO TÉCNICA:

- 9.5.1 - Comprovante de Aptidão para desempenho de atividade pertinente e compatível, em características, quantidades e prazos, com os do objeto da presente licitação;
 - 9.5.1.1 - A aptidão acima referida será comprovada mediante a apresentação de pelo menos 01 (um) atestado, emitido por pessoa jurídica, que comprove que a licitante executou serviços similares de complexidade operacional equivalente ou superior aos do objeto da presente licitação, contendo referência à prestação de serviços de seguro veículos.
- 9.5.2 - **CERTIDÃO DE REGULARIDADE** expedida pela Superintendência de Seguros Privados (SUSEP), dentro da validade, que comprove que a licitante está regular para operar no mercado segurador;
 - 9.5.2.1 - Caso a licitante deixe de apresentar o documento constante do subitem anterior, poderá o pregoeiro proceder à consulta *on line*, via internet, para verificação de sua regularidade.

9.6 - Para fins de habilitação, a verificação em *sites* oficiais de órgãos e entidades emissores de certidão, constitui meio legal de prova.

9.7 - Não serão aceitos “protocolos de entrega” ou “solicitação de documentos” em substituição aos documentos requeridos no presente edital e seus anexos.

9.8 - Havendo alguma restrição na comprovação da regularidade fiscal e trabalhista, as microempresas e empresas de pequeno porte terão assegurado o prazo de 05 (cinco) dias úteis, contado da divulgação do resultado da fase de habilitação, prorrogável por igual período, a critério da Administração, para regularização da documentação, pagamento ou parcelamento do débito e emissão de eventuais certidões negativas ou positivas com efeito de certidão negativa.

9.8.1 - A não-regularização da documentação, no prazo previsto no subitem 9.8, implicará inabilitação da licitante, sem prejuízo das sanções previstas neste Edital, sendo facultado ao Pregoeiro convocar as licitantes remanescentes, na ordem de classificação, para retirada da nota de empenho e/ou assinatura do contrato, ou propor a revogação deste Pregão.

9.9 - Os documentos que não estejam contemplados no SICAF deverão ser remetidos para o endereço eletrônico cpl@trf2.jus.br ou via fac-símile, para o telefone (21) 2282-8016, no prazo de 2 (duas) horas, sob pena de inabilitação.

9.9.1 - Os documentos remetidos via fac-símile ou por meio eletrônico deverão ser encaminhados em original ou por cópia autenticada, no prazo de 2 (dois) dias úteis, contado da solicitação do Pregoeiro, endereçados da seguinte forma: Tribunal Regional Federal da 2ª Região – Coordenadoria de Licitação - Rua Acre, nº 80, sala 604 -CEP 20081-000 - Centro/Rio de Janeiro – Pregão nº 100/2019.

10 - DA DOTAÇÃO ORÇAMENTÁRIA: As despesas decorrentes dos serviços, objeto deste Pregão, correrão à conta dos recursos específicos consignados no Orçamento Geral da União, para o corrente exercício, conforme especificado abaixo:

Programa de Trabalho	PTRES	Elemento de Despesa
02.061.0569.4257.6013	107.765	33.90.39.69 - SEGUROS EM GERAL

11 - DO PEDIDO DE ESCLARECIMENTO E DA IMPUGNAÇÃO

- 11.1 - Esclarecimento de dúvidas acerca das condições deste Edital, bem como informações adicionais sobre a presente licitação, serão divulgadas no "sítio" do Tribunal: www.trf2.jus.br, opção "Transparência / Gestão das Contratações e Aquisições / Licitações, compras, contratos e atas de registro de preços / licitações em andamento", e no site: www.comprasnet.gov.br, na opção "visualizar / Impugnações / Esclarecimentos / Avisos", ficando as licitantes obrigadas a acessá-los para a obtenção das informações prestadas pelo pregoeiro.
- 11.2 - Maiores esclarecimentos de ordem legal ou técnica, ou sobre os termos deste pregão, ou ainda informações complementares sobre o presente Edital poderão ser solicitados ao pregoeiro, pelo FAX (21) 2282-8016, ou através do e-mail para cpl@trf2.jus.br, até 3 (três) dias úteis anteriores à data fixada para abertura da sessão pública do pregão eletrônico, no horário de 12:00h às 17:00h.
- 11.3 - Até 02 (dois) dias úteis antes da data fixada para abertura da sessão pública, qualquer pessoa poderá impugnar o ato convocatório do pregão eletrônico.
- 11.4 - Caberá ao pregoeiro, auxiliado pelo setor responsável pela elaboração das especificações técnicas, quando necessário, decidir sobre a petição no prazo de vinte e quatro horas.
- 11.5 - Acolhida a petição contra o ato convocatório, será designada nova data para a realização do certame.

12 - DOS RECURSOS

- 12.1 - Declarada a vencedora, qualquer licitante poderá, durante a sessão pública, de forma imediata e motivada, em campo próprio no sistema, manifestar sua intenção de recorrer, quando lhe será concedido o prazo de 3 (*três*) dias úteis para apresentar as razões de recurso, ficando as demais licitantes, desde logo, intimadas para, querendo, apresentar contrarrazões em igual prazo, que começará a contar do término do prazo da recorrente, sendo-lhes assegurada vista imediata dos elementos indispensáveis à defesa dos seus interesses.
- 12.2 - Admitir-se-á, nos termos da legislação vigente, a interposição de recursos, mediante manifestação imediata e motivada da licitante, em campo específico disponibilizado pelo sistema eletrônico, durante a sessão pública, até o prazo final estabelecido pelo pregoeiro.
- 12.3 - A apresentação de recurso e de eventuais contrarrazões pelas demais licitantes será realizada no âmbito do sistema eletrônico, em formulários próprios, no prazo máximo de 3 (*três*) dias úteis, contados a partir do encerramento da sessão pública.
- 12.4 - A falta de manifestação imediata e motivada da licitante quanto à intenção de recorrer, importará a decadência do direito de recurso, podendo o pregoeiro adjudicar o objeto à licitante vencedora.
- 12.5 - O acolhimento do recurso importará na invalidação apenas dos atos insuscetíveis de aproveitamento.
- 12.5.1 - Decididos os recursos e constatada a regularidade dos atos praticados, a autoridade competente adjudicará o objeto e homologará o procedimento licitatório.

13 - DAS CONDIÇÕES CONTRATUAIS

- 13.1 - Após a homologação do resultado desta licitação o TRF convocará a empresa adjudicatária para assinatura do instrumento contratual ou para a retirada da nota de empenho junto à **Divisão de Contratos na Rua Visconde de Inhaúma, nº 68, 2º andar, Centro- Rio de Janeiro, no horário de 12:00 às 17:00 horas.**
- 13.2 - A convocação que trata o item anterior deverá ser atendida no prazo máximo de 05 (*cinco*) dias úteis, contados da convocação, prorrogável apenas 01 (uma) única vez a critério do TRF, sob pena de decair do direito à contratação, sem prejuízo das sanções previstas no art. 81 da Lei 8.666/93 e modificações da Lei 8.883/94 e art. 28 do Decreto 5.450/05.
- 13.3 - No ato da assinatura do contrato ou da retirada da nota de empenho, será comprovada mediante consulta *on line* a regularidade dos documentos abrangidos pelo SICAF e da CNDT, regularidade que deverá ser mantida pela licitante durante a vigência do contrato.

- 13.4 - Quando a vencedora da licitação não fizer a comprovação referida no subitem 13.3 ou, quando, injustificadamente, recusar-se a retirar a nota de empenho ou a assinar o contrato, poderá ser convocada outra licitante, desde que respeitada a ordem de classificação, para, após comprovados os requisitos habilitatórios e feita a negociação, retirar a nota de empenho ou assinar o contrato, sem prejuízo das multas previstas em edital e no contrato e das demais cominações legais.
- 13.5 - Ao assinar o instrumento contratual ou retirar a nota de empenho, a empresa adjudicatária obriga-se a prestar os serviços a ela adjudicados, conforme especificações e condições contidas neste Edital e seus Anexos e também na proposta apresentada, independente de transcrição, prevalecendo, no caso de divergência, as especificações e condições deste Pregão Eletrônico.
- 13.6 - É vedada a manutenção, aditamento ou prorrogação de contrato de prestação de serviços com empresa que venha a contratar empregados que sejam cônjuges, companheiros ou parentes em linha reta, colateral ou por afinidade, até o terceiro grau, inclusive, de ocupantes de cargos de direção e de assessoramento, de membros ou juízes vinculados ao respectivo Tribunal contratante, conforme Resolução nº 7, alterada pela Resolução nº 09 de 06.12.2005 do Conselho Nacional de Justiça.
- 13.7 - É vedada a contratação, independentemente da modalidade de licitação, de pessoa jurídica que tenha em seu quadro societário cônjuge, companheiro ou parente em linha reta, colateral ou por afinidade até o terceiro grau, inclusive, dos magistrados ocupantes de cargos de direção ou no exercício de funções administrativas, assim como de servidores ocupantes de cargos de direção, chefia e assessoramento vinculados direta ou indiretamente às unidades situadas na linha hierárquica da área encarregada da licitação, conforme Resolução nº 7, alterada pela Resolução nº 229 de 22.06.2016 do Conselho Nacional de Justiça.
- 13.7.1 - A comprovação de que trata o subitem anterior será feita mediante o preenchimento, pela Contratada, da Declaração constante do **Anexo II** do presente Edital, a qual será entregue no ato do recebimento da Nota de Empenho.
- 13.8 - A licitante vencedora deverá apresentar apólice com cláusulas compatíveis com o presente edital e em consonância com as regulamentações da Superintendência de Seguros Privados – SUSEP. Havendo divergência entre as cláusulas deste edital e as condições constantes da apólice apresentada pela licitante vencedora, prevalecerão as primeiras.
- 13.9 - A licitante vencedora deverá emitir e proceder à entrega, neste Tribunal, da apólice de seguro, no prazo máximo de 20 (*vinte*) dias, contados a partir do primeiro dia útil subsequente à assinatura do Contrato, da qual conste expressamente a data indicada na cláusula 10.1 do Contrato.

- 13.10 - A Contratada permanecerá como única e total responsável perante o Contratante, pela cobertura do seguro contratado, inclusive do ponto de vista técnico, respondendo pela qualidade e presteza no atendimento, principalmente quando da regulação dos sinistros porventura ocorridos e quanto ao pagamento da indenização devida.
- 13.11 - Após o término do contrato, a contratada deverá retirar o Termo de Quitação e devolvê-lo assinado, no máximo em 15 (quinze) dias ao setor competente.
- 13.12 - A Contratada deverá habilitar uma Comissão de 03 (três) servidores para operação do sistema de Gestão (*on-line*) através de registro individual por *login* com senha, permitindo o bloqueio do veículo quando necessário.

14 - DO RECEBIMENTO DO OBJETO: Em conformidade com os artigos 73 a 76 da Lei nº 8666/93, modificada pela Lei n.º 8883/94, o objeto da presente será recebido mediante termo circunstanciado assinado pelas partes, da seguinte maneira:

- 14.1 - Provisoriamente: imediatamente após o término da vigência da Apólice **de que tratam os itens 13.8 e 13.9 deste edital;**
- 14.2 - Definitivamente - no prazo de 10(dez) dias, contados a partir do Termo de Recebimento Provisório, salvo motivo justificado, e após verificado e comprovado o adimplemento de todas as obrigações contratuais;
- 14.3 - Os termos de Recebimento serão emitidos pelo gestor responsável pela fiscalização e acompanhamento da execução do Contrato, designado na forma estabelecida na forma estabelecida no subitem 14.7, o qual confirmará a aceitação definitiva dos serviços, após comprovada a adequação do objeto aos termos contratuais.
- 14.4 - Se, após o recebimento provisório, for constatado que os serviços foram realizados de forma incompleta ou em desacordo com as especificações ou com a proposta, após a notificação da contratada, será interrompido o prazo de recebimento definitivo até que seja sanada a situação.
- 14.5 - O recebimento provisório ou definitivo não exclui a obrigação da Contratada em reparar, corrigir ou substituir, às suas expensas, no total ou em parte o objeto contratado em que se verificarem vícios, defeitos ou incorreções.
- 14.6 - O aceite/aprovação do(s) serviço(s) pelo órgão licitante não exclui a responsabilidade civil do fornecedor por vícios de quantidade ou qualidade do(s) serviço (s) ou disparidades com as especificações estabelecidas, verificadas, posteriormente, garantindo-se ao TRF2 as faculdades previstas no art. 20 da Lei nº 8.078/90;
- 14.7 - Após a assinatura do contrato, será designado servidor para exercer o acompanhamento e fiscalização do contrato.

15 - DAS CONDIÇÕES DE PAGAMENTO

15.1 - O pagamento à Contratada será efetuado através de ordem bancária e depósito em conta corrente, à vista dos Documentos Fiscais de Cobrança/Notas de Seguro apresentados pela Contratada, em até 10 (dez) dias, contados a partir da data da emissão do atesto, para fins de pagamento, pelo servidor designado para acompanhamento e fiscalização do Contrato, da seguinte maneira:

15.1.1 - 1ª ETAPA: Serão pagos 50% (cinquenta) por cento do valor total do prêmio do seguro, após a assinatura do contrato.

15.1.2 - 2ª ETAPA: Será pago o restante do valor total do prêmio do seguro, mediante a apresentação da apólice.

15.1.3 - Para fins do disposto no item 15.1, considerar-se-á como sendo a data do pagamento a data da emissão da ordem bancária.

15.1.4 - No ato do pagamento será efetuada retenção na fonte dos tributos e contribuições elencadas nas disposições determinadas pelos órgãos fiscais e fazendários, em conformidade com as legislações e instruções normativas vigentes.

15.2 - O documento fiscal deverá ser entregue na Subsecretaria de Controle de Custos de Compras, situada na Rua Visconde de Inhaúma, nº 68, 2º andar, Centro, Rio de Janeiro, no horário das 12:00 às 17:00, de segunda a sexta-feira, em 02 (duas) vias.

15.3 – O documento fiscal que for apresentado com erro será devolvido à Contratada para retificação e reapresentação, acrescentando-se, no prazo fixado no subitem **15.1**, os dias que se passarem entre a data da devolução e a da reapresentação;

15.4- As Contratadas que se enquadrem nas hipóteses de isenção ou não retenção de tributos e contribuições deverão comprovar tal situação no ato de entrega do documento fiscal.

15.5 - A Contratada optante pelo SIMPLES, para fins do disposto no subitem anterior, deverá comprovar tal condição mediante a apresentação da Declaração, em duas vias, a que se refere o artigo 6º da Instrução Normativa nº 1.234 de 11/01/2012, da Secretaria da Receita Federal, alterada pela Instrução Normativa nº 1.540/2015 e 1552/2015.

15.6 - No caso de prestação dos serviços descritos nos itens previstos no inciso XX do art. 14 da Lei Municipal nº 691/84, alterada pela Lei nº 3.691/03, a Contratada não localizada no Município do Rio de Janeiro estará sujeita, no ato do pagamento, à retenção do ISS – Imposto sobre Serviço de qualquer natureza;

15.6.1 - Para fins de identificação da situação prevista no subitem 15.6, a Contratada deverá informar, em campo próprio do documento fiscal de cobrança, o código e a descrição do serviço prestado.

15.7 - A Contratada deverá manter, durante toda a vigência do contrato, as condições de habilitação e qualificação exigidas na presente licitação, sob pena de rescisão contratual, execução da garantia, além da aplicação das penalidades contratualmente previstas (Acórdão 964/2012-Plenário-TCU).

15.7.1 - A manutenção das condições de habilitação e qualificação acima referidas será verificada quando da realização de cada pagamento.

16 - DAS SANÇÕES

16.1 - Com fundamento no artigo 7º da Lei nº 10.520/2002, ficará impedida de licitar e contratar com a União e será descredenciada do SICAF e do cadastro de fornecedores do CONTRATANTE, pelo prazo de até 5 (cinco) anos, garantida a ampla defesa, sem prejuízo da rescisão unilateral do contrato e da aplicação de multa de até 30% (trinta por cento) sobre o valor total da contratação, a CONTRATADA que:

- 16.1.1. apresentar documentação falsa;
- 16.1.2. fraudar a execução do contrato;
- 16.1.3. comportar-se de modo inidôneo;
- 16.1.4. cometer fraude fiscal;
- 16.1.5. fizer declaração falsa;
- 16.1.6. não assinar o contrato no prazo estabelecido;
- 16.1.7. não mantiver a proposta.

16.2 - Para os fins do item 16.1.3, reputar-se-ão inidôneos atos tais como os descritos nos artigos 92, parágrafo único, 96 e 97, parágrafo único, da Lei nº 8.666/1993.

16.3 - Com fundamento nos artigos 86 e 87, incisos I a IV, da Lei nº 8.666, de 1993; e no art. 7º da Lei nº 10.520, de 17/07/2002, nos casos de retardamento, de falha na execução do contrato, de inexecução parcial ou de inexecução total do objeto, garantida a ampla defesa, a contratada poderá ser apenada, isoladamente, ou juntamente com as multas definidas nos itens "16.4", "16.5", "16.6" e "16.8", com as seguintes penalidades:

- 16.3.1. advertência;
- 16.3.2. suspensão temporária de participação em licitação e impedimento de contratar com a Administração, por prazo não superior a dois anos;
- 16.3.3. declaração de inidoneidade para licitar ou contratar com a Administração Pública enquanto perdurarem os motivos determinantes da punição ou até que seja promovida a reabilitação perante a própria autoridade que aplicou a penalidade, que será concedida sempre que a contratada ressarcir a Administração pelos prejuízos resultantes e após decorrido o prazo da sanção aplicada com base no inciso anterior; ou

- 16.3.4. impedimento de licitar e contratar com a União e descredenciamento no SICAF, ou nos sistemas de cadastramento de fornecedores a que se refere o inciso XIV do art. 4º da Lei nº 10.520/2002, pelo prazo de até cinco anos.
- 16.4 - No caso de inexecução parcial do objeto, a CONTRATADA fica sujeita à aplicação de multa de até 20% do valor do contrato.
- 16.5 - No caso de inexecução total do objeto, garantida a ampla defesa e o contraditório, a CONTRATADA estará sujeita à aplicação de multa de até 30% (trinta por cento) do valor do contrato.
- 16.6 - Quando do descumprimento de obrigações específicas e gerais da Contratada especificadas no edital e Termo de Referência, a CONTRATADA, caso não sejam acatadas suas justificativas, estará sujeita à penalidade de multa entre 0,1% e 0,5% do valor do contrato, por item obrigatório descumprido, limitado ao percentual máximo de 2% se descumprido mais de um item obrigatório concomitantemente.
- 16.7 – Configurar-se-á o retardamento da execução quando a Contratada:
- 16.7.1 – deixar de iniciar, sem causa justificada, a execução do contrato após 7 (sete) dias contados da data da ordem de serviço; ou
- 16.7.2 – deixar de realizar, sem causa justificada, os serviços definidos no contrato por 3 (três) dias seguidos ou por 10 (dez) dias intercalados.
- 16.8 - No caso do cometimento das infrações elencadas nos subitens 16.7.1 e 16.7.2 acima, a contratada poderá ser sancionada com multa de até 5% do contrato.
- 16.9 - O valor da multa poderá ser descontado das faturas devidas à CONTRATADA:**
- 16.9.1. Se os valores das faturas e da garantia, se exigida, forem insuficientes, fica a CONTRATADA obrigada a recolher a importância devida no prazo de 15 (quinze) dias, contados da comunicação oficial.
- 16.9.2. Esgotados os meios administrativos para cobrança do valor devido pela CONTRATADA ao CONTRATANTE, este será encaminhado para inscrição em dívida ativa.
- 16.10 -O contrato, sem prejuízo das multas e demais cominações legais previstas, poderá ser rescindido unilateralmente, por ato formal da Administração, nos casos enumerados no art. 78, incisos I a XII e XVII, da Lei nº 8.666/93.
- 16.11 - Os procedimentos de aplicação e recolhimento das multas seguem as disposições da Portaria TRF2-PTP-2017/00110, de 15/03/2017;
- 16.12 - A aplicação das penalidades será precedida da concessão de oportunidade de ampla defesa à contratada, na forma da lei;
- 16.13 - As penalidades serão obrigatoriamente registradas no SICAF;

17 - DISPOSIÇÕES FINAIS

17.1 - Fica assegurado ao Tribunal Regional Federal da 2ª Região o direito de, no interesse da Administração, sem que caiba às licitantes qualquer tipo de reclamação ou indenização:

17.1.1 - Adiar a data de abertura da sessão pública do pregão eletrônico, dando conhecimento aos interessados através dos sites: www.trf2.jus.br, opção "*Transparência / Gestão das Contratações e Aquisições / Licitações, compras, contratos e atas de registro de preços / licitações em andamento*", e www.comprasnet.gov.br, opção "*visualizar/ Impugnações/ Esclarecimentos/ Avisos*", e comunicando às empresas, com a antecedência mínima de 24 (vinte e quatro) horas da data inicialmente marcada;

17.1.2 - Anular ou revogar, no todo ou em parte, o presente Pregão, a qualquer tempo, dando ciência aos interessados e comunicando às empresas licitantes, nos termos do art. 49 da Lei nº 8.666/93;

17.1.3 - Alterar, dando ciência aos interessados, as condições deste Edital, as especificações e qualquer documento pertinente a este Pregão.

17.2 - A contratada fica obrigada a aceitar, nas mesmas condições contratuais os acréscimos ou supressões, até o limite de 25% (*vinte e cinco por cento*) do valor inicial, de acordo com o estabelecido no parágrafo 1º do artigo 65 da Lei 8.666/93;

17.3 - Eventuais supressões realizadas nos termos do subitem anterior poderão exceder o limite ali estabelecido, desde que resultantes de acordo celebrado entre os contratantes, conforme alterações dispostas no art. 1º da Lei nº 9.648 de 27 de maio de 1998.

17.4 - Os casos omissos serão resolvidos pelo Pregoeiro que decidirá com base na legislação vigente;

17.5 - As decisões dos recursos somente serão consideradas definitivas depois de homologadas pela autoridade competente.

Rio de Janeiro, terça-feira, 17 de setembro de 2019

Francisco Luis Duarte
Pregoeiro

PREGÃO ELETRÔNICO Nº 100/2019
PROCESSO TRF2-EOF-2019/153
ANEXO I
TERMO DE REFERÊNCIA

1 - OBJETO: Contratação de empresa para prestação de serviço de seguro para caminhão e semirreboque do projeto Justiça Itinerante.

2 – MODELO DE PLANILHA DE FORMAÇÃO DE PREÇOS

Descrição	Quant.	Valor Total R\$
Prestação de serviço de seguro para Caminhão e Semirreboque do projeto Justiça Itinerante	01	35.022,54
Valor Total da Proposta / Preço: R\$ 35.022,54		

3 – DESCRIÇÃO – REQUISITOS MÍNIMOS

3.1 - DO CAMINHÃO

3.1.1 - Coberturas Securitárias

3.1.1.1 - Modalidade do Seguro: **SEGURO TOTAL**

3.1.1.2 - Cobertura Total

- Roubo, furto, incêndio e os mencionado no item 3.3;
- 110% Tabela FIPE;
- Franquia reduzida;

3.1.1.3 - Acidentes pessoais por passageiros com despesas médico hospitalares (morte ou invalidez)

- APP MORTE:R\$120.000,00;
- APP INVALIDEZ:R\$120.000,00;

3.1.1.4 - Danos matérias ou pessoais causados a terceiros pelos veículos segurados

- DANOS MATERIAS:R\$300.000,00;
- DANOS CORPORAIS:R\$300.000,00;

3.1.2 - **Da assistência:** Cobertura adicional de assistência 24 horas, com os seguintes itens:

- Assistência 24 (vinte e quatro) horas com socorro mecânico e reboque gratuitos;
- Assistência vidros;

- Assistência lanternas e faróis;
- Assistência retrovisores;
- Chaveiro 24 horas.
- Transporte da pessoa segurada por imobilização, por roubo ou furto do veículo segurado.

3.2 - DO SEMIRREBOQUE

3.2.1 - Coberturas Securitárias

3.2.1.1 - Modalidade do seguro: Seguro Total / Valor Determinado.

3.2.1.1.1- O valor determinado corresponde ao custo de aquisição do veículo, que foi de R\$ 1.050.000,00 (um milhão e cinquenta mil reais)

3.2.1.2 - Cobertura Total

- Roubo, furto, incêndio e aqueles mencionados no item 3.3;
- Franquia reduzida;

3.2.1.3 – Danos materiais ou pessoais causados a terceiros pelos veículos segurados

- DANOS MATERIAS: R\$ 300.000,00;
- DANOS CORPORAIS: R\$ 300.000,00;

3.2.2 - **Da Assistência:** Cobertura adicional de assistência 24 horas, com os seguintes itens:

- Assistência 24(vinte e quatro) horas com socorro mecânico e reboque gratuitos;
- Assistência vidros;
- Assistência lanternas;
- Chaveiro 24 horas;

3.3 - SINISTRO

O seguro deverá cobrir os riscos derivados da circulação dos veículos segurados, as despesas indispensáveis aos salvamentos e transporte dos veículos até a oficina autorizada pelo contratante, e as indenizações ou prestação de serviço correspondente a cada uma das coberturas de seguro, em todo o território nacional, conforme abaixo:

- Roubo ou furto, bem como os danos causados por tentativa de roubos ou furto, incluindo os vidros;
- Colisão com veículos, pessoas ou animais, abalroamento e capotamento;
- Raios e suas conseqüências;
- Incêndios e explosões, ainda que resultantes de atos danosos praticados de forma isolada e eventual por terceiros;
- Quedas em precipícios ou de pontes e quedas de agentes externos sobre o

veículo;

- Acidentes durante o transporte do veículo por meio apropriado;
- Submersão total ou parcial em água doce proveniente de enchentes ou inundação, inclusive quando guardados em subsolo;
- Danos causados por granizo;
- Danos causados durante o tempo em que, como consequência de roubo ou furto estiver em poder de terceiros, excluídas, neste caso, indenizações por danos materiais ou pessoais causados a terceiros;

4 – DADOS DOS VEÍCULOS A SEREM SEGURADOS

Item	Placa	Marca	Modelo	Chassis	Ano Fab/Mod
1	CAMINHÃO	VOLKSWAGEN	CONSTELLATION 19360	9536R8271KR928628	2018/2019
2	SEMI-REBOQUE	TRUCKVAN	SR/TRUCKVAN MC SE	97VTRA152K1000202	2018/2019

5 – OBSERVAÇÕES:

5.1 – Os veículos não possuem sistema antifurto.

5.2 – O CEP de pernoite dos veículos é o Nº 20.081-250 (GARAGEM DA SEÇÃO JUDICIÁRIA DO RIO DE JANEIRO – Rua Equador, nº 613 – Santo Cristo RJ);

5.3 - A utilização destes veículos será a 2ª Região, que compreende todo o Estado do Rio de Janeiro e eventualmente o Estado do Espírito Santo, em apoio à Seção Judiciária do Espírito Santo.

5.4 - As características dos veículos e a planta do semirreboque constam do item 7 deste Anexo e do Anexo III, respectivamente.

6. ENCARGOS DAS PARTES

6.1 - DA CONTRATADA:

6.1.1 - A contratada é responsável pelos danos causados diretamente à Administração ou a terceiros, decorrentes de sua culpa ou dolo na execução do Contrato, não excluindo ou reduzindo essa responsabilidade a fiscalização ou o acompanhamento pelo Contratante.

6.1.2 - A contratada deverá cientificar aos seus empregados a observância obrigatória do Código de Conduta, nos termos da Resolução nº 147 do Conselho de Justiça Federal, de 15/04/2011 e da Portaria nº CF-POR-2012/00116, de 11/05/2012.

6.2- DO CONTRATANTE:

6.2.1 – O contratante deve prestar as informações e os esclarecimentos solicitados pela contratada, pertinentes ao objeto, para a fiel execução do avençado;

7 – DESCRIÇÃO DOS VEÍCULOS

7.1 - Item 1: Caminhão Volkswagen - Constellation 19.360

Veículo caminhão tipo "cavalo mecânico" 4x2 na cor branca, zero quilômetro, modelo 2018/2019.

Motor

- Motor a diesel.
- De 6 cilindros.
- Turbo alimentado.
- Com intercooler.
- potencia:360 cv.

Freios

- ABS
- Controle do sistema de freio eletrônico (EBS).
- Compressores com controle eletrônico.

Transmissão

- Automatizada

Equipamentos internos da cabine

- DVD player com GPS.
- Bancos em tecido.

Equipamentos externos da cabine

- Defletores de ar (Carenagem): laterais de 51 cm e superior modelo alto;

Sistema de climatização

- Com ar condicionado original.

Tanques

2 (dois) tanques, instalados um no lado direito e outro no lado esquerdo do veículo;

7.2 - Item 2: Semirreboque

Semirreboque dimensionado e equipado para ser utilizado como cartório móvel.

Valor determinado de 1.050.000,00 (um milhão e cinquenta mil reais).

O veículo possui dois eixos.

Dimensões

- comprimento:15.000 mm.
- largura:2.600 mm.
- altura externa:4.200 mm.

Sistema de sinalização

- Lanternas superiores.
- Iluminação nas lanternas traseiras e laterais.

Rodas e pneus

- Quantidade de rodas:9, sendo uma para o estepe.
- Aro 22,5" (pol).

Bagageiros laterais

- Integrados à base dos perfis de aço carbono, passantes e soldados ao chassi.
- 4 portas para cada lado, com amortecedores internos para permitir que as portas fiquem suspensas quando abertas.

Revestimento externo do semirreboque

- Chapas lisa de liga de alumínio de espessura de 2,0 mm fixada por rebites.

Veículo possui PNE (plataforma de elevação de piso a piso para portadores de necessidade especiais), com acionamento por pistão hidráulico.

Sistema de iluminação interna

O veículo possui 32 (trinta e duas) luminárias internas em LED de densidade de luz de 500 lúmens em superfície de trabalho.

Climatização

- O veículo possui 4(quatro) aparelhos de ar condicionado do tipo Split Cassete de 36.000 BTUs, com tecnologia inverter.
- Tensão de trabalho de 220 volts.
- Duas unidades condensadoras estão instaladas na parede frontal do semirreboque e outras duas nos bagageiros.

O veículo possui avanço lateral

Dimensão

- Comprimentos:8.000 mm.
- Largura:2.400 mm.
- composto por três paredes interligadas, com portas de corre nas laterais.
- Estrutura em perfil de duralumínio com fechamento em policarbonato de no mínimo 6mm.
- Provido de rodízios de polietileno para deslizamento lateral.
- Acionamento por controle.

Forro

-Aplicação de sarrafos à estrutura de metalon superior, com revestimento em módulos de MDF brancos de 25 mm, recortado devidamente para o encaixe das luminárias de LED embutidas.

-Acabamento em laminado de alta pressão.

Divisórias

-As salas são separadas por paredes em Dry Wall.

Banheiro

-Com porta corredeira com fechadura.

-Vaso sanitário com caixa acoplada especial para unidades moveis.

-Pia com torneira.

-Saboneteira.

-Porta-papel higiênico e porta-papel toalha.

-Espelho retangular embutido, de 600 mm x 500 mm.

-Com sistema de exaustão.

Janelas

-O semirreboque possui 5 (cinco) janelas.

-4 (quatro) unidades de 1200 mm x 600 mm.

-1 (uma) unidade de 600 mm x 400 mm.

Copa

-Com porta corredeira.

-Sistema de exaustão.

-Equipado com geladeira, pia com gabinete, micro-ondas e bebedouro de água gelada, natural e misturada. Todos estes equipamentos são fixos ao veículo.

-Armário baixo com travas nas portas, com as seguintes medidas:

-Comprimento:1.300 mm

-Largura:500 mm

-Altura:900 mm

Gerador

-O veículo possui gerador de energia movido a diesel e refrigerado a água com capacidade de 56 kVAs, instalado, em caráter definitivo, na parede frontal do semirreboque.

O veículo possui infraestrutura de TI

-Patches cords para o painel e rabichos de conexão para os computadores e impressoras em tamanho adequado para conexão entres estes e os pontos de redes;

-Rack fechado para instalação de patch panel, switch e modems.

ANEXO II
DECLARAÇÃO
(Resolução nº 07/2005/CNJ alterada pelas Resoluções nº 009/2005 e 229/2016)

PREGÃO ELETRÔNICO Nº 100/2019

Proc. nº TRF2-EOF-2019/0153

_____, **DECLARA**, em face do disposto no inc. VI do art. 2º da Resolução nº 07 de 18.10.2005, alterada pela Resolução nº 229/2016 e Resolução nº 9 de 06/12/2005, do Conselho Nacional de Justiça, que:

() Não há em seu **quadro societário** cônjuge, companheiro ou parente em linha reta, colateral ou por afinidade até o terceiro grau, inclusive, dos magistrados ocupantes de cargos de direção ou no exercício de funções administrativas, assim como de servidores ocupantes de cargos de direção, chefia e assessoramento vinculados direta ou indiretamente às unidades situadas na linha hierárquica da área encarregada da licitação.

() Há em seu quadro societário parentesco com:

Nome:	Parentesco:	Órgão: CC*	MPJ*
-------	-------------	------------	------

_____	_____	_____	_____
-------	-------	-------	-------

*CC= ocupante de cargo em comissão

*MPJ= Membro do Poder Público

Observação: _____

Declaro, por fim, que deverei comunicar de imediato a ocorrência de fatos que possam alterar a situação objeto desta declaração.

Responsabilizo-me pela exatidão e veracidade das informações declaradas, ciente de que, se falsa a declaração, ficarei sujeito às penas da Lei (art. 299 do CP).

Rio de Janeiro,

(Assinatura)***

ANEXO III

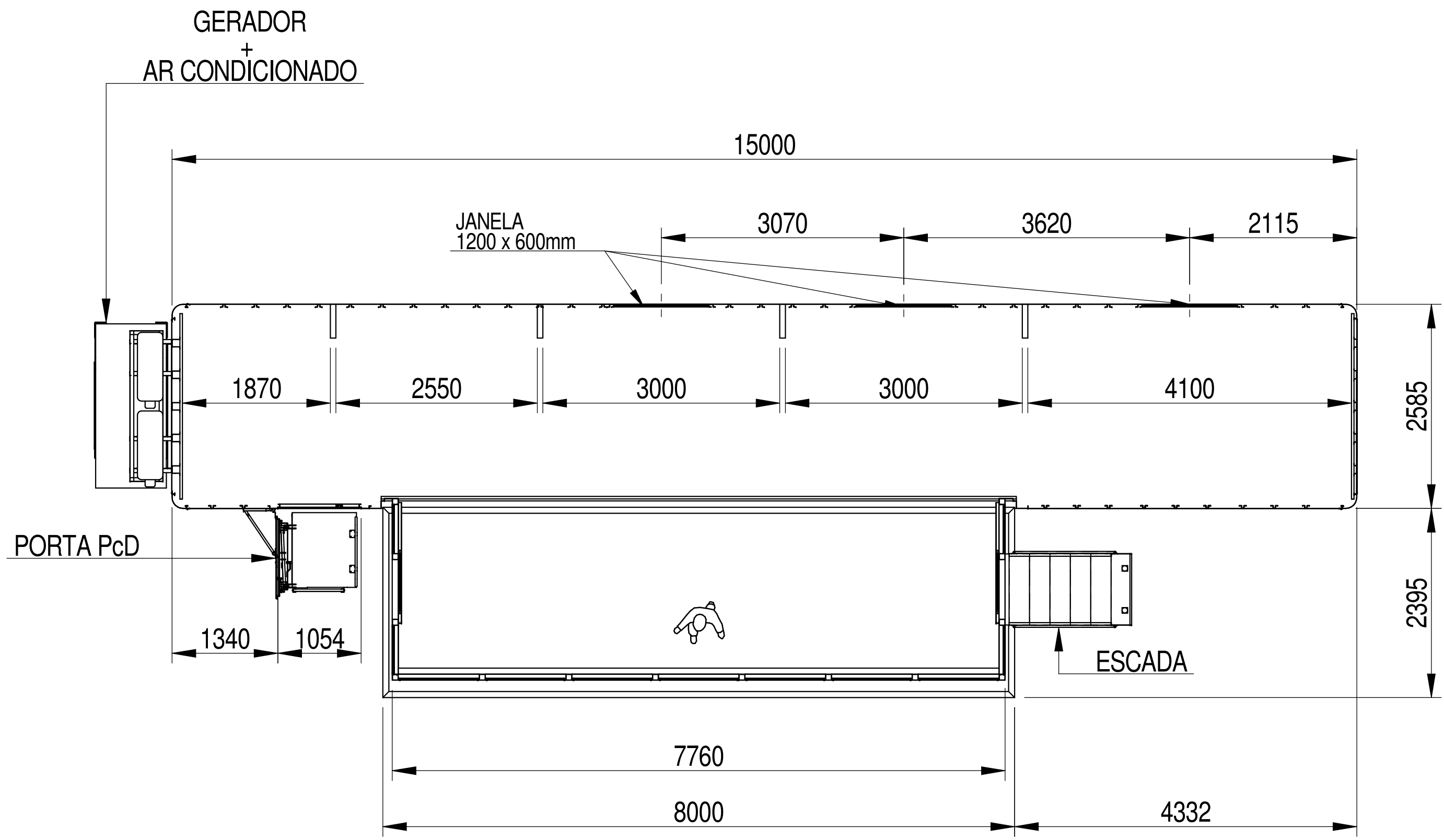
PLANTAS

PREGÃO ELETRÔNICO Nº 100/2019

Proc. nº TRF2-EOF-2019/0153

1	20	100	1000
2	30	150	1500
3	40	200	2000
4	50	250	2500
5	60	300	3000
6	70	350	3500
7	80	400	4000
8	90	450	4500
9	100	500	5000
10	110	550	5500
11	120	600	6000
12	130	650	6500
13	140	700	7000
14	150	750	7500
15	160	800	8000
16	170	850	8500
17	180	900	9000
18	190	950	9500
19	200	1000	10000

REVISÃO	FOLHA	DESCRIÇÃO	AUTOR	DATA
AA	1/1	LIBERAÇÃO	-	-

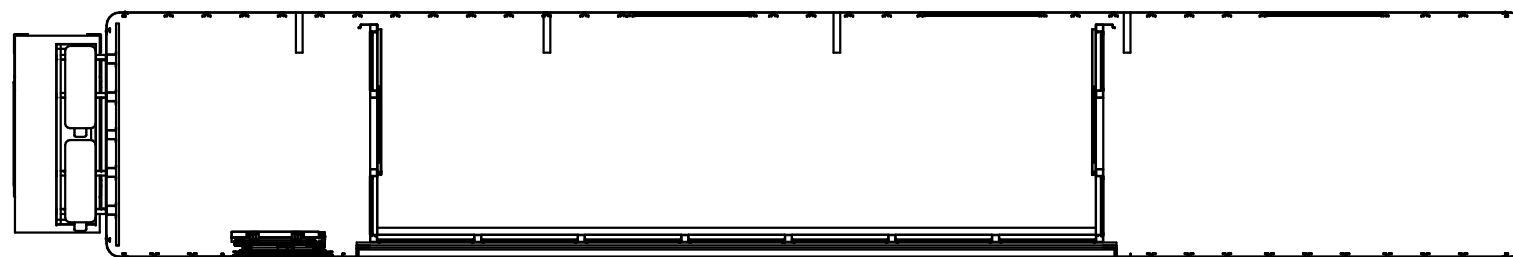
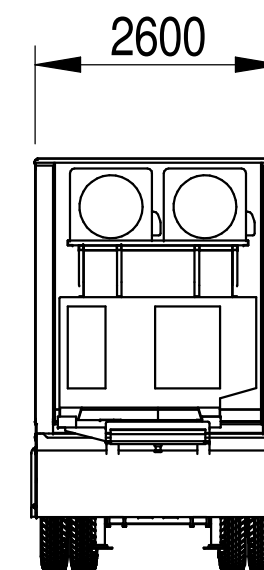
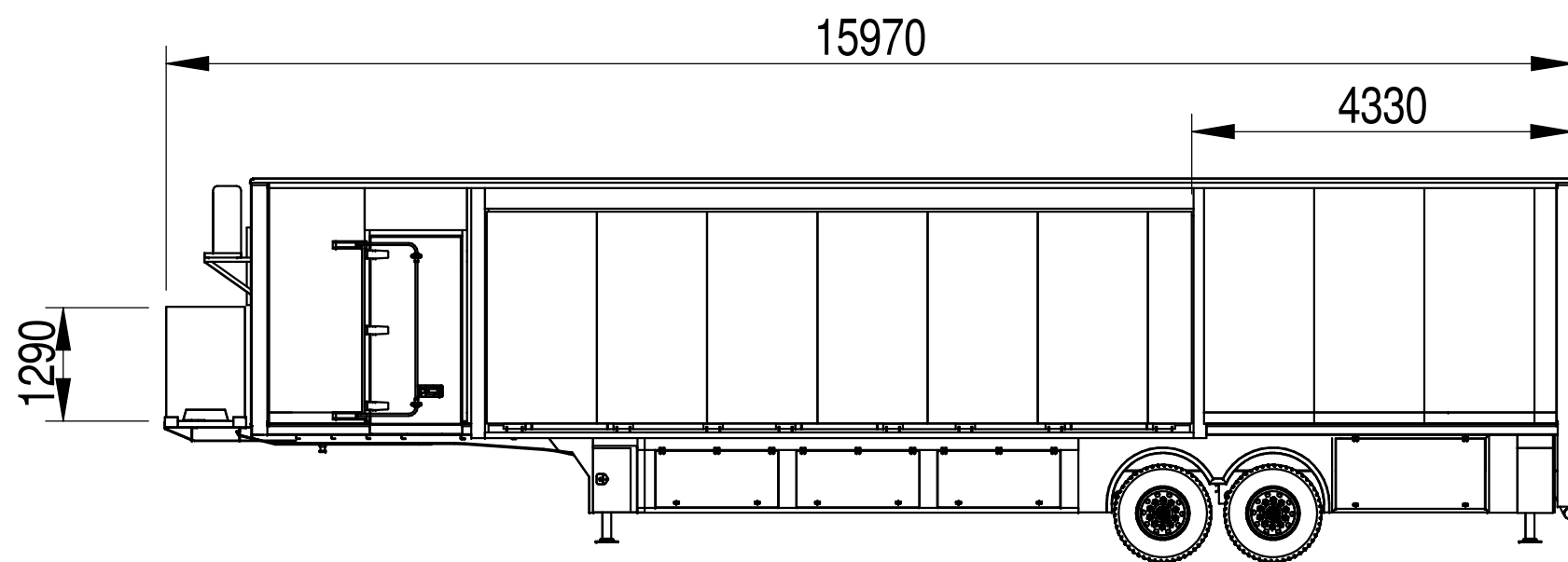
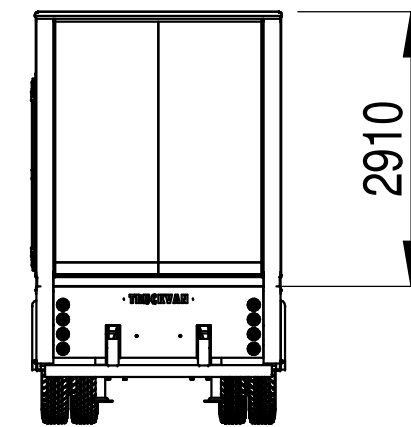
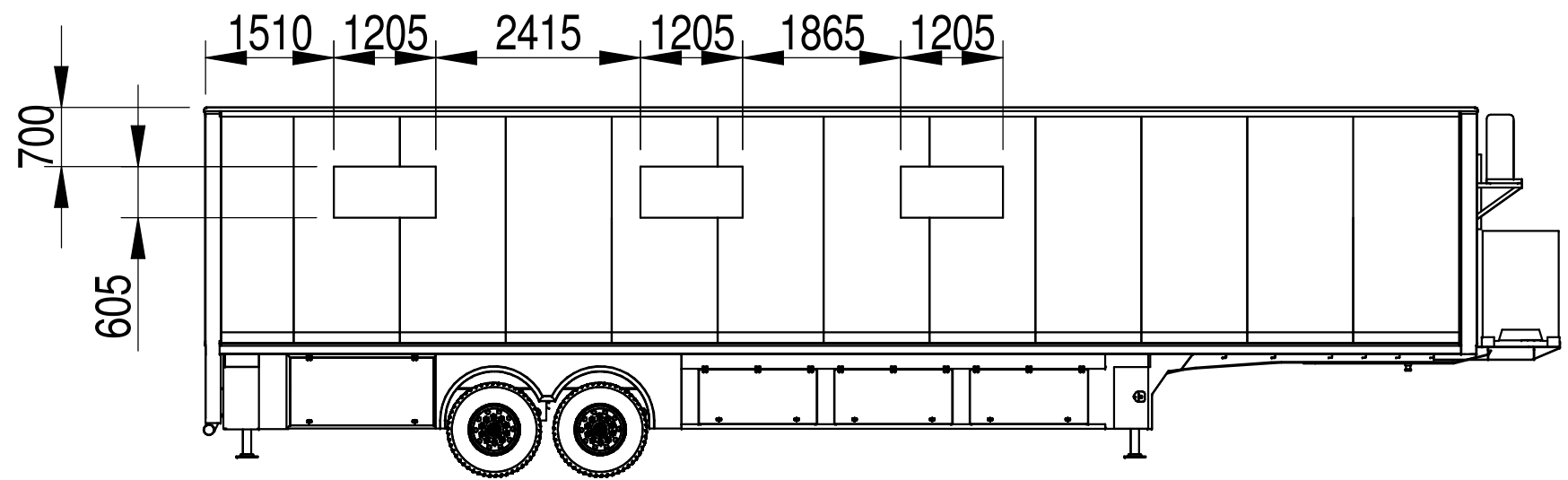


ESC: 1:50

ESTE PROJETO É DE PROPRIEDADE DA TRUCKVAN FICANDO PROIBIDA A SUA REPRODUÇÃO CONFORME LEIS PENAS

MATERIAL:	PESO TOTAL:	TRUCKVAN	
/	ESC: ---		
DESCRIÇÃO:	PROJ/DES:	FÁBIO H.	DATA:
TRIBUNAL DE JUSTIÇA RJ	Nº.DESENHO:	1.03.71.274.01.00	31/01/19
			FOLHA:
			1 de 3
			REVISÃO:
			AA

ES		1	4	25	121	440	1000	2000
Cilindricidade		0,05	0,05	0,05	0,05	0,05	0,05	0,05
Rugosidade		0,4	0,4	0,4	0,4	0,4	0,4	0,4
Tolerância Angular		10	10	10	10	10	10	10
Tolerância de Posição		0,1	0,1	0,1	0,1	0,1	0,1	0,1
Tolerância de Forma		0,05	0,05	0,05	0,05	0,05	0,05	0,05

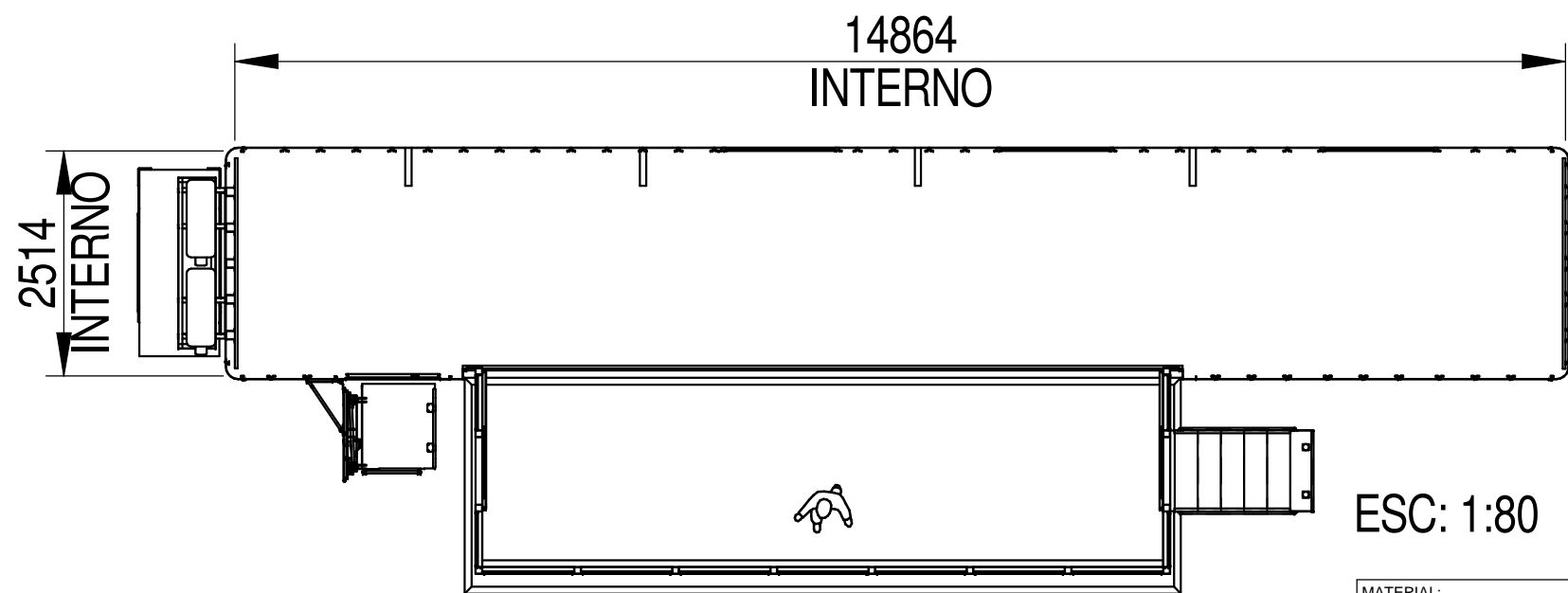
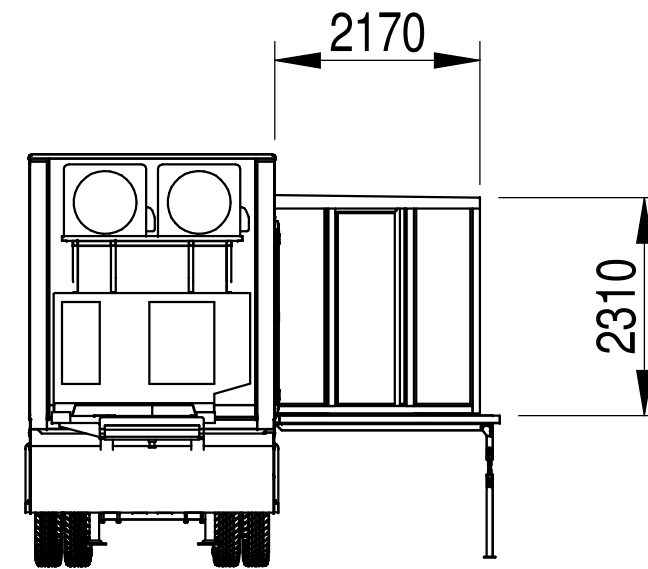
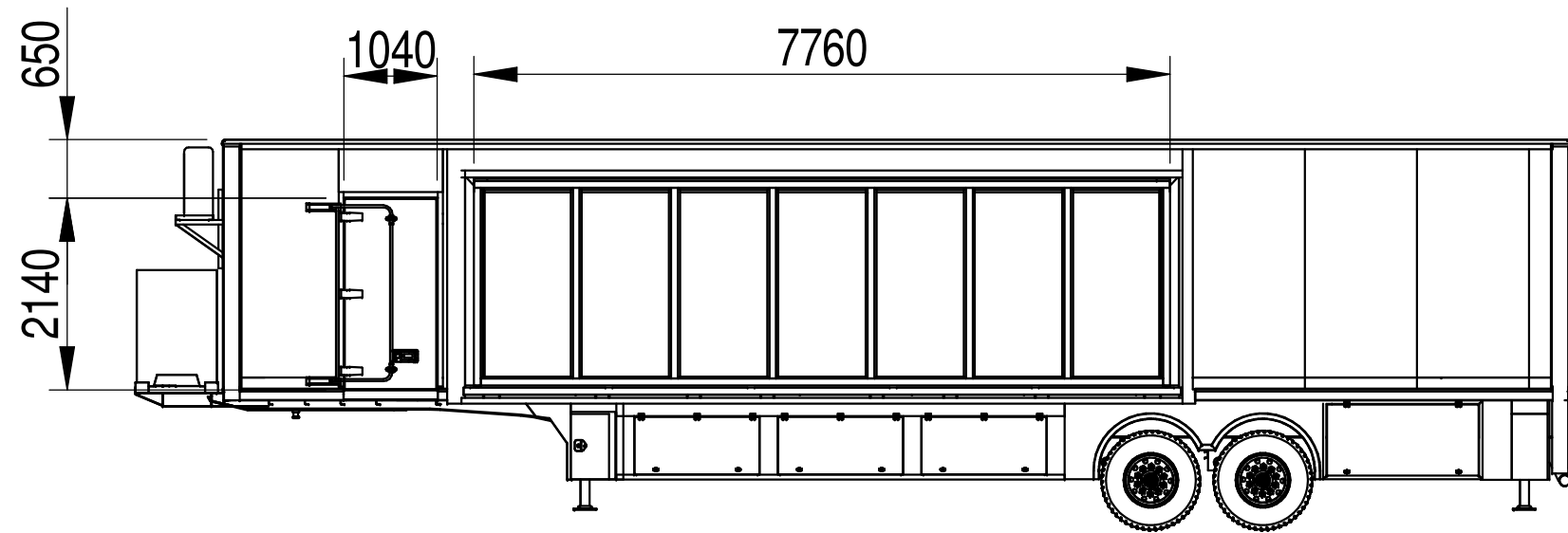
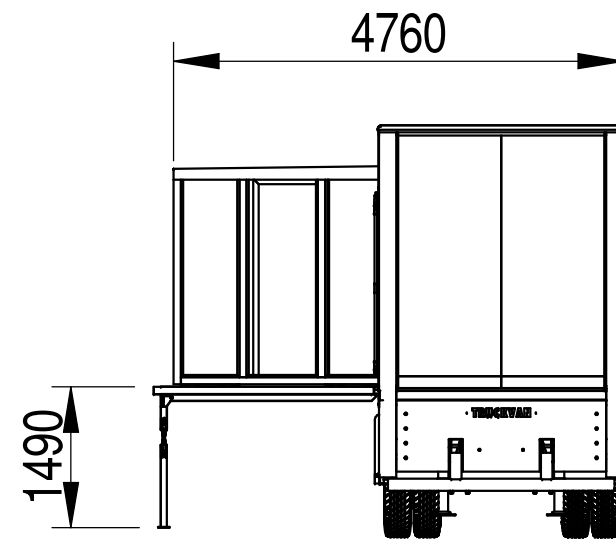
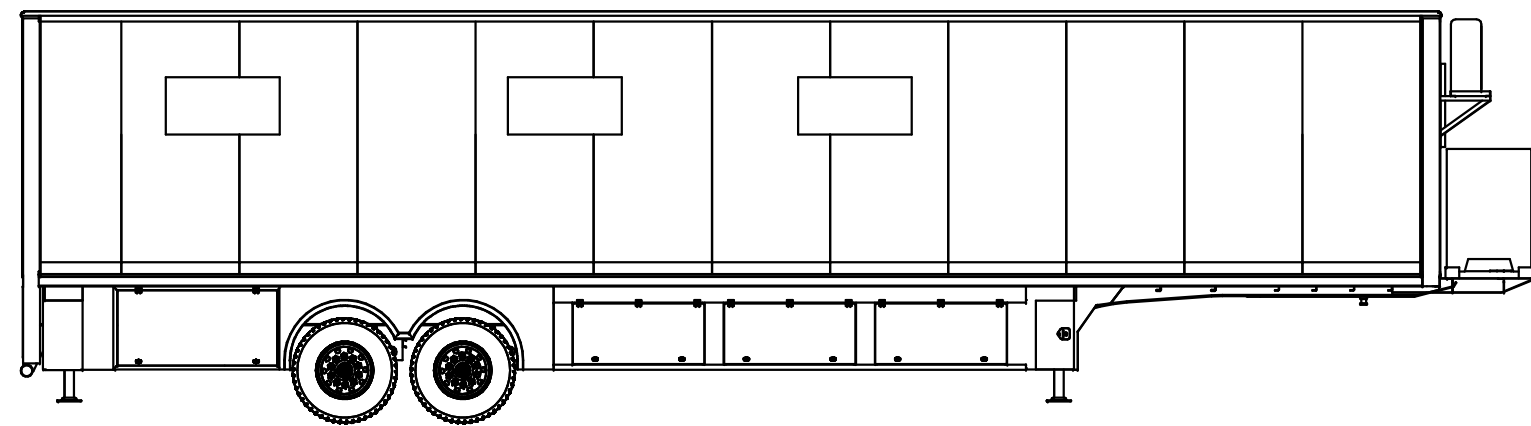


ESC: 1:80

ESTE PROJETO É DE PROPRIEDADE DA TRUCKVAN FICANDO PROIBIDA A SUA REPRODUÇÃO CONFORME LEIS PENAS

MATERIAL:	PESO TOTAL:	TRUCKVAN	
/	ESC: ---		
DESCRIÇÃO:	PROJ/DES:	FÁBIO H.	DATA:
TRIBUNAL DE JUSTIÇA RJ	Nº.DESENHO:	1.03.71.274.01.00	31/01/19
			FOLHA:
			2 de 3
			REVISÃO:
			AA

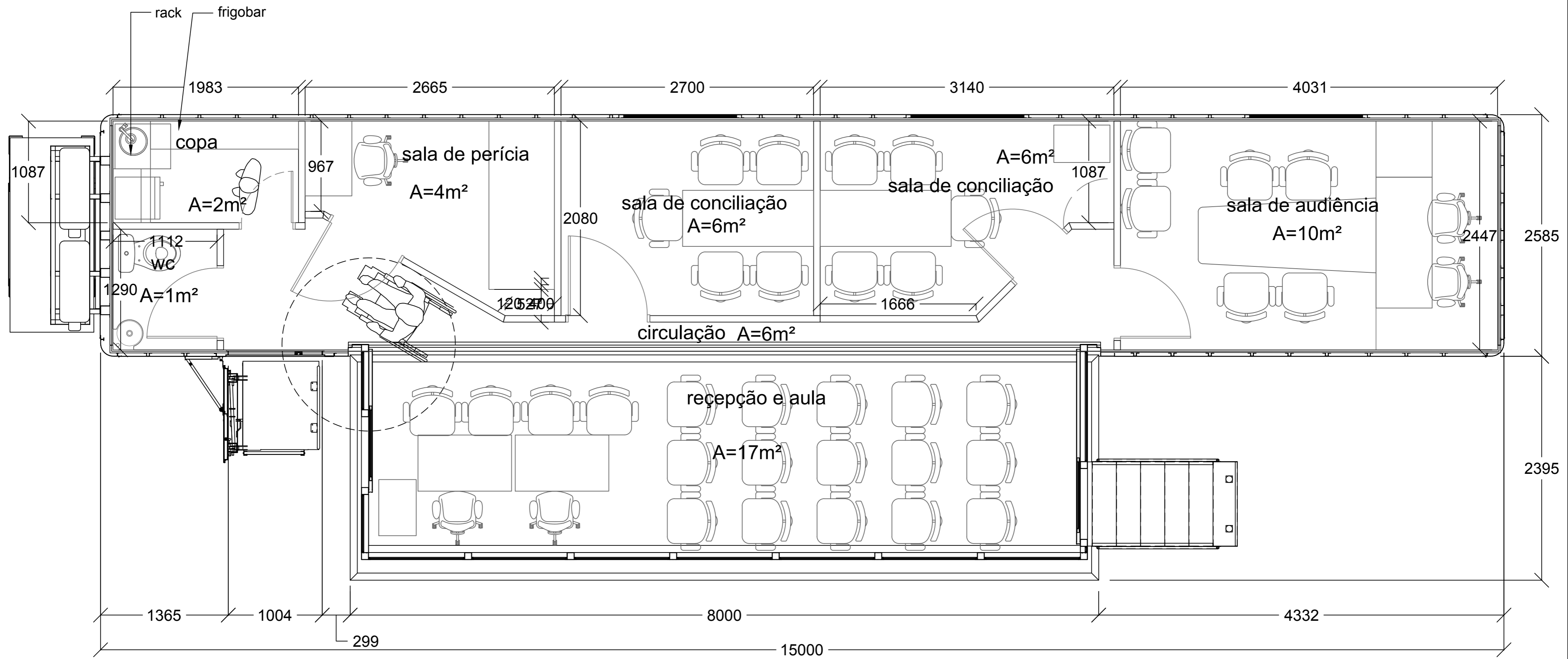
Módulo de Projeto	01	02	03	04	05	06	07	08	09	10	11	12	13	14	15	16	17	18	19	20
	01	02	03	04	05	06	07	08	09	10	11	12	13	14	15	16	17	18	19	20
Descrição	[Empty cells]																			
	[Empty cells]																			



ESC: 1:80

ESTE PROJETO É DE PROPRIEDADE DA TRUCKVAN FICANDO PROIBIDA A SUA REPRODUÇÃO CONFORME LEIS PENAS

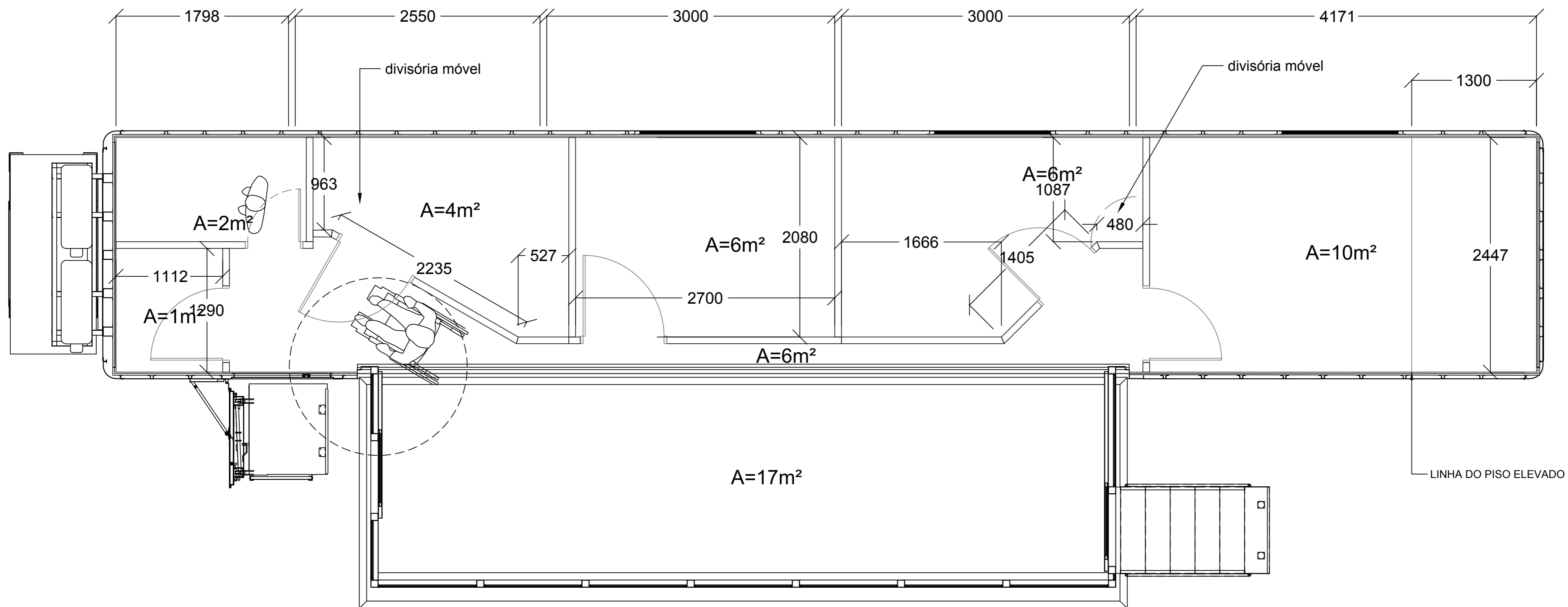
MATERIAL:	PESO TOTAL:	TRUCKVAN	
/	ESC: ---		
DESCRIÇÃO:	PROJ/DES:	FÁBIO H.	DATA:
TRIBUNAL DE JUSTIÇA RJ	Nº.DESENHO:	1.03.71.274.01.00	31/01/19
			FOLHA:
			3 de 3
			REVISÃO:
			AA



PLANTA LAYOUT



CLIENTE:		TRUCKVAN - TRF-RJ	
TÍTULO / APLICAÇÃO:		PE-LAYOUT PARA APROVAÇÃO	CÓD.: 19.04.R02
PROJ/DES:	DATA:	APROV.:	DATA:
VICTOR	28/02/19	VICTOR	28/02/19
ARQ. VICTOR DARIANO SILVA	CAU: A91559-9	YURTA ARQUITETURA E DESIGN R. VISCONDE DE PARNAIBA 3387 APTO 43 B - SP (TEL.11 99777-5498)	
FOLHA:		1/7	
FORMATO		A2	



PLANTA DIVISORIAS



CLIENTE:		TRUCKVAN - TRF-RJ	
TÍTULO / APLICAÇÃO:		PROJETO EXECUTIVO - DIVISORIAS	CÓD.: 19.04.R01
PROJ/DES:	DATA:	APROV.:	DATA:
VICTOR	14/02/19	VICTOR	14/02/19
ARQ. VICTOR DARIANO SILVA CAU: A91559-9		YURTA ARQUITETURA E DESIGN R. VISCONDE DE PARNAIBA 3387 APTO 43 B - SP (TEL.11 99777-5498)	
		FOLHA:	
		2/7	
		FORMATO A2	



PODER JUDICIÁRIO
TRIBUNAL REGIONAL FEDERAL DA 2ª REGIÃO

CONTRATO Nº ____/2019

CONTRATO DE PRESTAÇÃO DE SERVIÇO DE
SEGURO PARA CAMINHÃO E SEMIRREBOQUE DO
PROJETO JUSTIÇA ITINERANTE, QUE ENTRE SI
FAZEM O TRIBUNAL REGIONAL FEDERAL DA 2ª
REGIÃO E A EMPRESA

Proc. Adm. Digital nº TRF2-EOF-2019/00153

O **Tribunal Regional Federal da 2ª Região**, inscrito no C.N.P.J. sob o nº 32.243.347/0001-51, com sede na Rua Acre, nº 80, Centro, Rio de Janeiro, representado neste ato por sua **Diretora Geral, Dra. Maria Lúcia Pedroso de Lima Raposo**, doravante denominado simplesmente **CONTRATANTE**, e a empresa _____, inscrita no C.N.P.J sob o n.º _____, estabelecida na _____, CEP _____, Tel.:/Fax: () _____, *email*: _____, representada neste ato por seu(sua) _____, **Sr(a)**. _____, a seguir denominada apenas **CONTRATADA**, tendo em vista o constante e decidido no Processo Administrativo Digital nº Processo nº TRF2-EOF-2019/00153, em consequência do Pregão Eletrônico nº 100/2019, fundamentado na Lei nº 10.520/2002 e no Decreto nº 5.450/2005, homologado em ___/___/2019, através do despacho TRF2-DES-2019/____, **FIRMAM** o presente Contrato com a finalidade de *prestar serviço de seguro para caminhão e semirreboque do projeto Justiça Itinerante*, sujeitas as partes às normas da Lei nº 8.666/93 e suas alterações posteriores e Portaria nº TRF2-PTP-2017/00110 de 15 de março de 2017, mediante as seguintes cláusulas e condições:



1 - CLÁUSULA PRIMEIRA: DO OBJETO:

Constitui objeto do presente Contrato a prestação de serviços de seguro para caminhão e semirreboque do projeto Justiça Itinerante, conforme especificações contidas no Edital do Pregão Eletrônico n.º 100/2019 e seus Anexos I, II e III, e na forma estabelecida no presente Contrato.

1.1 - DESCRIÇÃO – REQUISITOS MÍNIMOS:

1.1.1 - DO CAMINHÃO

1.1.1.1 - Coberturas Securitárias

1.1.1.1.1 - Modalidade do Seguro: **SEGURO TOTAL**

1.1.1.1.2 - Cobertura Total

1.1.1.1.2.1 - Roubo, furto, incêndio e os mencionado no subitem 1.1.3;

1.1.1.1.2.2 - 110% Tabela FIPE;

1.1.1.1.2.3 - Franquia reduzida;

1.1.1.1.3 - Acidentes pessoais por passageiro com despesas médico hospitalares (morte ou invalidez)

1.1.1.1.3.1 – APP MORTE:R\$120.000,00;

1.1.1.1.3.2 – APP INVALIDEZ:R\$120.000,00;

1.1.1.1.4 - Danos materiais ou pessoais causados a terceiros pelos veículos segurados

1.1.1.1.4.1 - DANOS MATERIAIS:R\$300.000,00;

1.1.1.1.4.2 - DANOS CORPORAIS:R\$300.000,00;

1.1.1.2 - **Da assistência:** Cobertura adicional de assistência 24 horas, com os seguintes itens:

1.1.1.2.1 - Assistência 24 (*vinte e quatro*) horas com socorro mecânico e reboque gratuitos;

1.1.1.2.2 - Assistência vidros;

1.1.1.2.3 - Assistência lanternas e faróis;

1.1.1.2.4 - Assistência retrovisores;

1.1.1.2.5 - Chaveiro 24 horas.

1.1.1.2.6 - Transporte da pessoa segurada por imobilização, por roubo ou furto do veículo segurado.

1.1.2 - DO SEMIRREBOQUE

1.1.2.1 - Coberturas Securitárias



1.1.2.1.1 - Modalidade do seguro: **Seguro Total / Valor Determinado.**

1.1.2.1.2 - **Cobertura Total**

1.1.2.1.2.1 - Roubo, furto, incêndio e aqueles mencionados no subitem 1.1.3;

1.1.2.1.2.2 - Franquia reduzida;

1.1.2.1.3 - **Danos materiais ou pessoais causados a terceiros pelos veículos segurados**

1.1.2.1.3.1 - DANOS MATERIAIS:R\$300.000,00;

1.1.2.1.3.2 - DANOS CORPORAIS:R\$300.000,00;

1.1.2.2 - **Da Assistência:** Cobertura adicional de assistência 24 horas, com os seguintes itens:

1.1.2.2.1 - Assistência 24 (*vinte e quatro*) horas com socorro mecânico e reboque gratuitos;

1.1.2.2.2 - Assistência vidros;

1.1.2.2.3 - Assistência lanternas;

1.1.2.2.4 - Chaveiro 24 horas;

1.1.3 - DO SINISTRO

1.1.3.1 - O seguro deverá cobrir os riscos derivados da circulação dos veículos segurados, as despesas indispensáveis aos salvamentos e transporte dos veículos até a oficina autorizada pelo contratante, e as indenizações ou prestação de serviço correspondente a cada uma das coberturas de seguro, em todo o território nacional, conforme abaixo:

1.1.3.1.1 - Roubo ou furto, bem como os danos causados por tentativa de roubo ou furto, incluindo os vidros;

1.1.3.1.2 - Colisão com veículos, pessoas ou animais, abaloamento e capotamento;

1.1.3.1.3 - Raios e suas consequências;

1.1.3.1.4 - Incêndios e explosões, ainda que resultantes de atos danosos praticados de forma isolada e eventual por terceiros;

1.1.3.1.5 - Quedas em precipícios ou de pontes e quedas de agentes externos sobre o veículo;

1.1.3.1.6 - Acidentes durante o transporte do veículo por meio apropriado;

1.1.3.1.7 - Submersão total ou parcial em água doce proveniente de enchentes



ou inundação, inclusive quando guardados em subsolo;

1.1.3.1.8 - Danos causados por granizo;

1.1.3.1.9 - Danos causados durante o tempo em que, como consequência de roubo ou furto, estiver em poder de terceiros, excluídas, neste caso, indenizações por danos materiais ou pessoais causados a terceiros.

1.1.4 - DADOS DOS VEÍCULOS A SEREM SEGURADOS

Item	Identificação do Veículo	Marca / Modelo	Placa/Chassi	Ano Fab/Mod
1	CAMINHÃO	VOLKSWAGEN CONSTELLATION 19360	/ 9536R8271KR928628	2018/2019
2	SEMIRREBOQUE	TRUCKVAN SR/TRUCKVAN MC SE	/ 97VTRA152K1000202	2018/2019

1.1.5 - DESCRIÇÃO DOS VEÍCULOS:

1.1.5.1 – A descrição dos veículos está detalhada no item 7 do Anexo I do Edital do Pregão Eletrônico n.º 100/2019, que trata do “Termo de Referência”.

1.1.6 - OBSERVAÇÕES:

1.1.6.1 - Os veículos não possuem sistema antifurto.

1.1.6.2 - O CEP de pernoite dos veículos é o n.º 20081-250 (GARAGEM DA SEÇÃO JUDICIÁRIA DO RIO DE JANEIRO – Rua Equador, n.º 613 – Santo Cristo RJ);

1.1.6.3 - A utilização destes veículos será a 2ª Região, que compreende todo o Estado do Rio de Janeiro e eventualmente o Estado do Espírito Santo, em apoio à Seção Judiciária do Espírito Santo.

1.1.6.4 - As características dos veículos e a planta do semirreboque constam do item 7 do Anexo I – Termo de Referência e do Anexo III do Edital n.º 100/2019, respectivamente.

2 - CLÁUSULA SEGUNDA: DAS OBRIGAÇÕES:

2.1 - DA CONTRATADA:

2.1.1 - A Contratada deverá manter, durante a execução do Contrato, todas as condições de habilitação e qualificação exigidas na licitação, inclusive aquelas relativas às especificações, sob pena de rescisão contratual.



2.1.2 - A Contratada deverá apresentar Apólice com cláusulas compatíveis com o presente Contrato e em consonância com as regulamentações da Superintendência de Seguros Privados – SUSEP. Havendo divergência entre as cláusulas deste Contrato e as condições constantes da Apólice apresentada pela Contratada, prevalecerão as primeiras.

2.1.3 - A Contratada deverá emitir e proceder à entrega, na sede do Contratante, da apólice de seguro, no prazo máximo de 20 (*vinte*) dias, contado a partir do 1º dia útil subsequente à assinatura deste Contrato, da qual conste expressamente a data indicada no item 10.1 da Cláusula Décima.

2.1.4 - A Contratada é responsável pelos danos causados diretamente à Administração ou a terceiros, decorrentes de sua culpa ou dolo na execução do Contrato, não excluindo ou reduzindo essa responsabilidade a fiscalização ou o acompanhamento pelo Contratante.

2.1.5 - A Contratada deverá habilitar uma comissão de 03 (*três*) servidores para operação do sistema de Gestão (*on-line*), através de registro individual por *login* com senha, permitindo o bloqueio do veículo quando necessário.

2.1.6 - A Contratada permanecerá como única e total responsável perante o Contratante, pela cobertura do seguro contratado, inclusive do ponto de vista técnico, respondendo pela qualidade e presteza no atendimento, principalmente quando da regulação dos sinistros porventura ocorridos e quanto ao pagamento da indenização devida.

2.1.7 - É vedada a manutenção, aditamento ou prorrogação de contrato de prestação de serviços com empresa que venha a contratar empregados que sejam cônjuges, companheiros ou parentes em linha reta, colateral ou por afinidade, até o terceiro grau, inclusive, de ocupantes de cargos de direção e de assessoramento, de membros ou juízes vinculados ao respectivo Tribunal contratante, conforme Resolução n.º 7, alterada pela Resolução n.º 09 de 06.12.2005 do Conselho Nacional de Justiça.

2.1.8 - É vedada a contratação, independentemente da modalidade de licitação, de pessoa jurídica que tenha em seu quadro societário cônjuge, companheiro ou parente em linha reta, colateral ou por afinidade até o terceiro grau, inclusive, dos magistrados ocupantes de cargos de direção ou no exercício de funções administrativas, assim como de servidores ocupantes de cargos de direção, chefia e assessoramento vinculados direta ou indiretamente às unidades situadas na linha hierárquica da área encarregada da licitação, conforme Resolução n.º 7, alterada pela Resolução n.º 229 de 22.06.2016 do Conselho Nacional de Justiça.



2.1.8.1 - A comprovação de que trata o subitem anterior será feita mediante o preenchimento, pela Contratada, da Declaração constante do Anexo II do Edital, a qual será entregue no ato da assinatura deste Contrato.

2.1.9 - A Contratada deverá cientificar aos seus empregados a observância obrigatória do Código de Conduta, nos termos da Resolução n.º 147 do Conselho da Justiça Federal, de 15/04/2011 e da Portaria n.º CF-POR-2012/00116, de 11/05/2012.

2.2 - DO CONTRATANTE:

2.2.1 - O Contratante deve prestar as informações e os esclarecimentos solicitados pela contratada, pertinentes ao objeto, para a fiel execução do avençado.

3 - CLÁUSULA TERCEIRA: DO PREÇO E DO PAGAMENTO:

3.1 - DO PREÇO:

3.1.1 - PLANILHA DE FORMAÇÃO DE PREÇOS						
Item	Descrição	Identificação do Veículo (Marca/Modelo)	Placa/Chassi	Ano Fab/Mod	Franquia (R\$)	Prêmio (R\$)
1	Prestação de serviço de seguro para Caminhão do projeto Justiça Itinerante	CAMINHÃO VOLKSWAGEN CONSTELLATION 19360	/ 9536R8271KR928628	2018/2019		
2	Prestação de serviço de seguro para Semirreboque do projeto Justiça Itinerante	SEMIRREBOQUE TRUCKVAN SR/TRUCKVAN MC SE	/ 97VTRA152K1000202	2018/2019		
Valor Total da Proposta / Preço:						

(Código SIASG 0000090-6)

3.1.2 - O valor global deste Contrato é de R\$ _____
(_____);

3.1.3 - Nos preços oferecidos pela Contratada já estão incluídos a incidência tributária e demais encargos, bem como todas as despesas pertinentes à perfeita execução do objeto contratado;

3.1.4 - Os preços serão fixos e irrevogáveis.

3.2 - DAS CONDIÇÕES DE PAGAMENTO:

3.2.1 - O pagamento será efetuado através de ordem bancária e depósito em conta corrente indicada pela Contratada, à vista dos Documentos Fiscais de Cobrança/Notas de Seguro, por ela apresentados, em até 10 (dez) dias, contados a partir da data da emissão do



atesto, para fins de pagamento, pelo gestor responsável pela fiscalização e acompanhamento da execução do Contrato, sendo efetuada a retenção na fonte dos tributos e contribuições elencadas nas disposições determinadas pelos órgãos fiscais e fazendários, em conformidade com as legislações e instruções normativas vigentes, conforme cronograma abaixo:

3.2.1.1 - **1ª etapa:** serão pagos 50% (*cinquenta por cento*) do valor total do prêmio do seguro, após a assinatura do Contrato;

3.2.1.2 - **2ª etapa:** será pago o restante do valor total do prêmio do seguro, mediante a apresentação da Apólice, prevista no item 2.1.2 da Cláusula Segunda;

3.2.1.3 - No caso de prestação dos serviços descritos nos itens previstos no inciso XX, do art. 14, da Lei Municipal n.º 691/84, alterada pela Lei n.º 3.691/03, a Contratada não localizada no município do Rio de Janeiro estará sujeita, no ato do pagamento, à retenção do ISS – Imposto sobre serviço de qualquer natureza;

3.2.1.4 - Para fins de identificação da situação prevista no subitem 3.2.1.3, a Contratada deverá informar, em campo próprio do documento fiscal de cobrança, o código e a descrição do serviço prestado.

3.2.2 - O documento fiscal deverá ser entregue na Subsecretaria de Controle de Custos de Compras, situada na Rua Visconde de Inhaúma, n.º 68, 2º andar, Centro, Rio de Janeiro, no horário das 12:00 às 17:00, de segunda a sexta-feira, em 02 (*duas*) vias, devendo também ser enviado eletronicamente ao *e-mail* scon@trf2.jus.br.

3.2.3 - Para fins do disposto no subitem 3.2.1 considerar-se-á como sendo a data do pagamento a data da emissão da Ordem Bancária.

3.2.4 - Caso a Contratada se enquadre nas hipóteses de isenção ou de não retenção de tributos e contribuições deverá comprovar tal situação no ato da entrega do documento fiscal.

3.2.4.1 - A Contratada optante pelo SIMPLES, para fins do disposto no subitem anterior, deverá comprovar tal condição mediante a apresentação da Declaração, em duas vias, a que se refere o artigo 6º da Instrução Normativa n.º 1.234 de 11/01/2012, da Secretaria da Receita Federal, alterada pela Instrução Normativa n.º 1.540/2015 e 1552/2015.

3.2.5 - O documento fiscal que for apresentado com erro será devolvido à Contratada para retificação e reapresentação, acrescentando-se, no prazo fixado no subitem 3.2.1, os dias que se passarem entre a data da devolução e a da reapresentação.



3.2.6 - A Contratada deverá manter, durante toda a vigência do Contrato, as condições de habilitação e qualificação exigidas na presente contratação, sob pena de rescisão contratual, execução da garantia, além da aplicação das penalidades contratualmente previstas, conforme Acórdão 964/2012-Plenário-TCU.

3.2.6.1 - A manutenção das condições de habilitação e qualificação mencionadas no subitem anterior será verificada quando da realização de cada pagamento.

4 - CLÁUSULA QUARTA: DA DOTACÃO ORÇAMENTÁRIA:

A despesa decorrente da prestação dos serviços, objeto deste Contrato, correrá à conta dos recursos específicos consignados no Orçamento Geral da União, para o corrente exercício, conforme o adiante especificado:

Programa de Trabalho	Elemento de Despesa	PTR	Nota de empenho
02.061.0569.4257.6013	33.90.39.69 - SEGUROS EM GERAL	107.765	

5 - CLÁUSULA QUINTA: DAS PENALIDADES:

5.1 – Com fundamento no artigo 7º da Lei n.º 10.520/2002, ficará impedida de licitar e contratar com a União e será descredenciada do SICAF e do cadastro de fornecedores do Contratante, pelo prazo de até 5 (*cinco*) anos, garantida a ampla defesa, sem prejuízo da rescisão unilateral do contrato e da aplicação de multa de até 30% (*trinta por cento*) sobre o valor total da contratação, a Contratada que:

- 5.1.1 – apresentar documentação falsa;
- 5.1.2 – fraudar a execução do contrato;
- 5.1.3 – comportar-se de modo inidôneo;
- 5.1.4 – cometer fraude fiscal;
- 5.1.5 – fizer declaração falsa;

5.2 – Para os fins do item 5.1.3, reputar-se-ão inidôneos atos tais como os descritos nos artigos 92, parágrafo único, 96 e 97, parágrafo único, da Lei n.º 8.666/1993.

5.3 – Com fundamento nos artigos 86 e 87, incisos I a IV, da Lei n.º 8.666, de 1993; e no art. 7º da Lei n.º 10.520, de 17/07/2002, nos casos de retardamento, de falha na execução do Contrato, de inexecução parcial ou de inexecução total do objeto, garantida a ampla defesa, a



Contratada poderá ser apenada, isoladamente, ou juntamente com as multas definidas nos itens “5.4”, “5.5”, “5.6” e “5.8”, com as seguintes penalidades:

5.3.1 – advertência;

5.3.2 – suspensão temporária de participação em licitação e impedimento de contratar com a Administração, por prazo não superior a dois anos;

5.3.3 – declaração de inidoneidade para licitar ou contratar com a Administração Pública enquanto perdurarem os motivos determinantes da punição ou até que seja promovida a reabilitação perante a própria autoridade que aplicou a penalidade, que será concedida sempre que a Contratada ressarcir a Administração pelos prejuízos resultantes e após decorrido o prazo da sanção aplicada com base no inciso anterior; ou

5.3.4 – impedimento de licitar e contratar com a União e descredenciamento no SICAF, ou nos sistemas de cadastramento de fornecedores a que se refere o inciso XIV do art. 4º da Lei n.º 10.520/2002, pelo prazo de até cinco anos.

5.4 – No caso de inexecução parcial do objeto, a Contratada fica sujeita à aplicação de multa de até 20% (*vinte por cento*) do valor do Contrato.

5.5 – No caso de inexecução total do objeto, garantida a ampla defesa e o contraditório, a Contratada estará sujeita à aplicação de multa de até 30% (*trinta por cento*) do valor do Contrato.

5.6 – Quando do descumprimento de obrigações específicas e gerais da Contratada especificadas no edital e Termo de Referência, a Contratada, caso não sejam acatadas suas justificativas, estará sujeita à penalidade de multa entre 0,1% e 0,5% do valor do Contrato, por item obrigatório descumprido, limitado ao percentual máximo de 2% se descumprido mais de um item obrigatório concomitantemente.

5.7 – Configurar-se-á o retardamento da execução quando a Contratada:

5.7.1 – deixar de iniciar, sem causa justificada, a execução do Contrato após 7 (*sete*) dias contados da data da ordem de serviço; ou

5.7.2 – deixar de realizar, sem causa justificada, os serviços definidos no Contrato por 3 (*três*) dias seguidos ou por 10 (*dez*) dias intercalados.

5.8 – No caso do cometimento das infrações elencadas nos subitens “5.7.1” e “5.7.2” acima, a Contratada poderá ser sancionada com multa de até 5% deste Contrato.

5.9 – O valor da multa poderá ser descontado das faturas devidas à Contratada:

5.9.1 – Se o valor a ser pago à Contratada não for suficiente para cobrir o valor da multa, a diferença será descontada da garantia contratual, caso esta tenha sido exigida;



5.9.2 – Se os valores das faturas e da garantia, se exigida, forem insuficientes, fica a Contratada obrigada a recolher a importância devida no prazo de 15 (*quinze*) dias, contados da comunicação oficial.

5.9.3 – Esgotados os meios administrativos para cobrança do valor devido pela Contratada ao Contratante, este será encaminhado para inscrição em dívida ativa.

5.9.4 – Caso o valor da garantia, se exigida, seja utilizado no todo ou em parte para o pagamento da multa, esta deverá ser complementada no prazo de até 10 (*dez*) dias úteis, contado da solicitação do Contratante.

5.10 – Os procedimentos de aplicação e recolhimento das multas seguem as disposições da Portaria TRF2-PTP-2017/00110, de 15/03/2017;

5.11 – A aplicação das penalidades será precedida da concessão de oportunidade de ampla defesa à contratada, na forma da lei;

5.12 – As penalidades serão obrigatoriamente registradas no SICAF.

6 - CLÁUSULA SEXTA: DA RESCISÃO:

6.1 - A inadimplência, parcial ou total, das cláusulas e condições estabelecidas neste Contrato, por parte da Contratada, assegurará ao Contratante o direito de dá-lo por rescindido, mediante notificação, através de ofício, entregue diretamente ou por via postal, com prova de recebimento, ficando a critério do Contratante declarar rescindido o Contrato, nos termos desta cláusula e/ou aplicar a multa prevista neste termo e na Lei n.º 8.666/93.

6.2 - O Contrato, sem prejuízo das multas e demais cominações legais previstas, poderá ser rescindido unilateralmente, por ato formal da Administração, nos casos enumerados no art. 78, incisos I a XII e XVII, da Lei n.º 8.666/93.

6.2.1 - A rescisão mencionada no item anterior se dará de pleno direito, independentemente de aviso ou interpelação judicial ou extrajudicial.

7 - CLÁUSULA SÉTIMA: DA DOCUMENTAÇÃO COMPLEMENTAR:

7.1 - Os serviços contratados obedecerão ao estipulado neste Contrato, bem como às obrigações assumidas nos documentos a seguir indicados, os quais ficam fazendo parte integrante e complementar deste Contrato, independentemente de transcrição, no que não contrariem as estipulações aqui firmadas:

a) Edital do Pregão Eletrônico n.º 100/2019 e seus Anexos I, II e III;



b) Proposta datada de ___/___/2019, apresentada pela Contratada, contendo prazo, preço, discriminação e especificação dos serviços a serem executados (TRF2-CAP-2019/_____);

7.2 - Na hipótese de divergência, entre as alíneas “a” e “b”, prevalecerão as condições estipuladas no documento referido na alínea “a”.

8 - CLÁUSULA OITAVA: DA FISCALIZAÇÃO:

8.1 - O Contratante designará servidor responsável pelo acompanhamento e fiscalização do Contrato, que exercerá, como representante da Administração, toda e qualquer ação de orientação geral, acompanhamento e fiscalização, e que, em caso de ausência, será substituído por seu suplente, também designado.

8.2 - Compete à Fiscalização, entre outras atribuições:

8.2.1 - Verificar a conformidade da execução contratual com as normas específicas e se os procedimentos empregados são adequados para garantir a qualidade desejada dos serviços;

8.2.2 - Ordenar à Contratada que corrija ou refaça as partes dos serviços executados com erros, imperfeições ou em desacordo com as especificações;

8.2.3 - Acompanhar e aprovar os serviços executados.

8.3 - A ação da fiscalização não exonera a Contratada de suas responsabilidades contratuais e legais.

9 - CLÁUSULA NONA: DO RECEBIMENTO DO OBJETO:

9.1 - Em conformidade com os artigos 73 a 76 da Lei n.º 8.666/93, modificada pela Lei n.º 8.883/94, os serviços objeto do presente Contrato serão recebidos, mediante Termo Circunstanciado, assinado pelas partes, da seguinte maneira:

9.1.1 - **Provisoriamente** – Imediatamente após o término da vigência da Apólice de que trata o item 10.1 da Cláusula Décima;

9.1.2 - **Definitivamente** – No prazo de 10 (*dez*) dias, contados a partir do Termo de Recebimento Provisório, salvo motivo justificado, e após verificado e comprovado o adimplemento de todas as obrigações contratuais.

9.2 - Os Termos de Recebimento serão emitidos pelo setor responsável pelo acompanhamento e fiscalização do Contrato, o qual confirmará a aceitação definitiva dos serviços, após comprovada a adequação do objeto aos termos do Contrato.



9.3 - Se, após o recebimento provisório, for constatado que os serviços foram realizados de forma incompleta ou em desacordo com as especificações ou com a proposta, após a notificação da Contratada, será interrompido o prazo de recebimento definitivo até que seja sanada a situação.

9.4 - O recebimento provisório ou definitivo não exclui a obrigação da Contratada em reparar, corrigir ou substituir, às suas expensas, no total ou em parte o objeto contratado em que se verificarem vícios, defeitos ou incorreções.

9.5 - O aceite/aprovação do(s) serviço(s) pelo órgão licitante não exclui a responsabilidade civil do fornecedor por vícios de quantidade ou qualidade do(s) serviço (s) ou disparidades com as especificações estabelecidas, verificadas, posteriormente, garantindo-se ao Contratante as faculdades previstas no art. 20 da Lei n.º 8.078/90.

10 - CLÁUSULA DÉCIMA: DO PRAZO DE VIGÊNCIA:

10.1 - O prazo de vigência do presente Contrato é de 12 (*doze*) meses, contados a partir das 24 (*vinte e quatro*) horas do dia ___ de _____ de dois mil e dezenove até as 24 (*vinte e quatro*) horas do dia ___ de _____ de dois mil e vinte, podendo ser prorrogado, na forma autorizada pelo art. 57, inciso II, da Lei n.º 8.666/93.

10.2 - A pelo menos 60 (*sessenta*) dias do término da vigência deste instrumento, o Contratante expedirá comunicado à Contratada para que se manifeste, dentro de 03 (*três*) dias contados do recebimento da consulta, sobre seu interesse na prorrogação do atual Contrato.

10.3 - Se positiva a resposta e vantajosa a prorrogação, o Contratante providenciará, no devido tempo, o respectivo termo aditivo.

10.4 - A resposta da Contratada terá caráter irrevogável, portanto ela não poderá, após se manifestar num ou noutro sentido, alegar arrependimento para reformular a sua decisão.

10.5 - Eventual desistência da Contratada após a assinatura do termo aditivo de prorrogação ou mesmo após sua expressa manifestação nesse sentido, merecerá do Contratante a devida aplicação de penalidade, nos termos da Cláusula Quinta do presente Contrato.

10.6 - Após o prazo de vigência inicial, este Contrato poderá ser prorrogado, sucessivamente, por meio de aditamento, limitado a 60 (*sessenta*) meses, desde que preenchidos, cumulativamente, a cada prorrogação, os seguintes requisitos:

10.6.1 - os serviços tenham sido prestados regularmente;



10.6.2 - A Contratada não tenha sofrido punição de natureza pecuniária por mais de 03 (três) vezes no Contratante, a cada período de vigência do Contrato;

10.6.3 - O Contratante tenha interesse na continuidade dos serviços;

10.6.4 - O valor deste Contrato permaneça economicamente vantajoso para o Contratante;

10.6.5 - a Contratada concorde com a prorrogação.

10.7 - A vantajosidade econômica para a prorrogação deste Contrato, mencionada no subitem 10.6.4 desta Cláusula, será verificada comparando-se, analiticamente, o valor vigente do Contrato com o de pesquisa de preços, por item ou itens de custo, realizada na forma dos artigos 9º a 11 da Portaria n.º PTP-2017/00110.

11 - CLÁUSULA DÉCIMA PRIMEIRA: DO TERMO DE QUITAÇÃO:

11.1 - Após o término deste Contrato, a Contratada fornecerá Termo de Quitação à Divisão de Contratos do Tribunal Regional Federal da 2ª Região, no prazo máximo de 15 (quinze) dias, em papel timbrado da Empresa, devidamente assinado por seu representante legal, carimbado e datado.

11.2 - Na hipótese de o Termo de Quitação não ser fornecido dentro do prazo fixado no item anterior, será considerada como plena, rasa e total a quitação em favor do Tribunal Regional Federal da 2ª Região dos débitos referentes à presente contratação.

12 - CLÁUSULA DÉCIMA SEGUNDA: DA PUBLICAÇÃO:

Em conformidade com o disposto no Parágrafo único do art. 61 da Lei n.º 8.666/93, o presente Contrato será publicado no Diário Oficial da União, na forma de extrato, por conta do Contratante.

13 - CLÁUSULA DÉCIMA TERCEIRA: DOS CASOS OMISSOS:

Os casos omissos ou situações não explicitadas nas cláusulas deste Contrato serão decididos pelas partes, no que couber, segundo as disposições contidas na Lei n.º 8.666/93 e suas alterações posteriores, demais regulamentos e normas administrativas federais.

14 - CLÁUSULA DÉCIMA QUARTA: DAS CONSIDERAÇÕES FINAIS:

14.1 - O Contrato poderá ser aditado para adequação a posteriores regulamentações das Leis n.º 9.069 de 29/06/95 e Lei 10.192 de 14/02/2001.



14.2 - A Contratada fica obrigada a aceitar, nas mesmas condições contratuais, os acréscimos ou supressões que se fizerem no objeto deste Contrato, até 25% (vinte e cinco por cento) do valor inicial atualizado do Contrato, de acordo com o estabelecido no § 1º do art. 65 da Lei 8.666/93.

14.3 - Eventuais supressões realizadas nos termos do item anterior poderão exceder o **limite ali estabelecido**, desde que resultante de acordo celebrado entre os contratantes, **conforme disposto no art. 65, §2º, inciso II, da Lei n.º 8.666/93, com a redação dada pela Lei n.º 9.648/98.**

14.4 - Quando houver alteração social em sua estrutura e outros dados (endereço eletrônico e telefone), a Contratada deverá encaminhar à Divisão de Contratos (Rua Visconde de Inhaúma, n.º 68, 2º andar – Centro – Rio de Janeiro/RJ – CEP: 20091-007), no prazo máximo de 05 (*cinco*) dias úteis, documentação devidamente autenticada, comprovando o fato.

14.5 - Pela assinatura do presente termo, a Contratada autoriza o Contratante a deduzir o valor das multas aplicadas, previstas na Cláusula Quinta do Contrato, dos valores devidos pelos serviços prestados.

15 - CLÁUSULA DÉCIMA QUINTA: DO FORO:

Para dirimir questões oriundas do presente Contrato ou de sua execução, com renúncia expressa a qualquer outro, por mais privilegiado que seja, será competente o FORO DA JUSTIÇA FEDERAL – SEÇÃO JUDICIÁRIA DO RIO DE JANEIRO.

E, por estarem assim ajustadas, assinam as partes o presente Contrato, em 02 (*duas*) vias de igual teor.

Rio de Janeiro, de de 2019.

MARIA LÚCIA PEDROSO DE LIMA RAPOSO
TRIBUNAL REGIONAL FEDERAL DA 2ª REGIÃO
Diretora Geral

RESPONSÁVEL
EMPRESA CONTRATADA
(Cargo)

